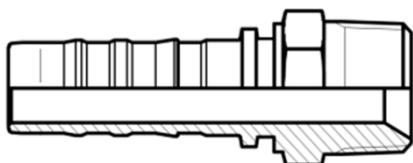





EH..MT

M-BSP-T

MANNELIJK BSP CONISCH (BSPT)
BSP (BSPT) MÂLE CONIQUE
BSP-T MALE






Referentie Référence Reference					
	DN	MM	INCH	M-BSP-T	BAR
EH1212MT	20	19,0	3/4"	3/4" - 14	280
EH1616MT	25	25,4	1"	1" - 11	280
EH2020MT	32	31,8	1 1/4"	1 1/4" - 11	210
EH2424MT	38	38,1	1 1/2"	1 1/2" - 11	185
EH3232MT	50	50,8	2"	2" - 11	175

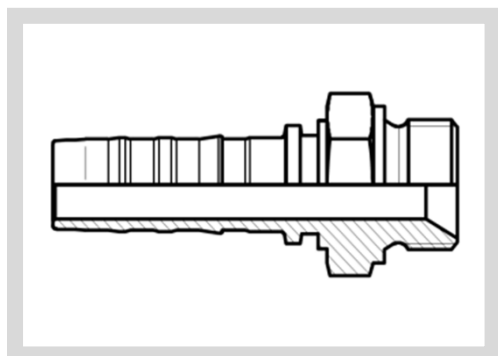
EH..MB

M-NPT

MANNELIJK NPT
NPT MÂLE
NPT MALE






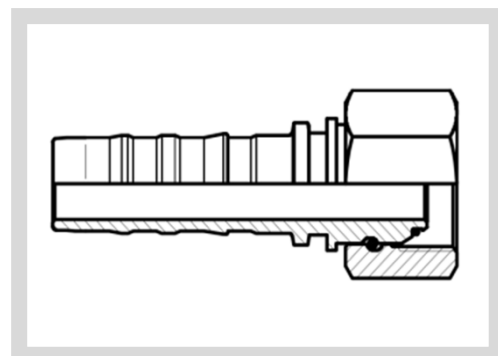
Referentie Référence Reference					
	DN	MM	INCH	M-NPT	BAR
EH1212MB	20	19,0	3/4"	3/4" - 14	280
EH1216MB	20	19,0	3/4"	1" - 11.5	280
EH1612MB	25	25,4	1"	3/4" - 14	280
EH1616MB	25	25,4	1"	1" - 11.5	280
EH1620MB	25	25,4	1"	1 1/4" - 11.5	210
EH2016MB	32	31,8	1 1/4"	1" - 11.5	210
EH2020MB	32	31,8	1 1/4"	1 1/4" - 11.5	210
EH2024MB	32	31,8	1 1/4"	1 1/2" - 11.5	185
EH2424MB	38	38,1	1 1/2"	1 1/2" - 11.5	185
EH2432MB	38	38,1	1 1/2"	2" - 11.5	175
EH3232MB	50	50,8	2"	2" - 11.5	175



EH..MU




M-BSP- 60
MANNELIJK BSP
BSP MÂLE
BSP MALE

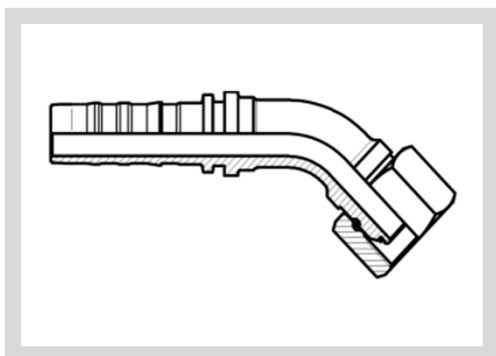
Referentie Référence Reference					
	DN	MM	INCH	M-BSP-60	BAR
EH1212MU	20	19,0	3/4"	3/4" - 14	420
EH1216MU	20	19,0	3/4"	1" - 11	380
EH1616MU	25	25,4	1"	1" - 11	380
EH1620MU	25	25,4	1"	1 1/4" - 11	325
EH2020MU	32	31,8	1 1/4"	1 1/4" - 11	325
EH2024MU	32	31,8	1 1/4"	1 1/2" - 11	290
EH2424MU	38	38,1	1 1/2"	1 1/2" - 11	290
EH3232MU	50	50,8	2"	2" - 11	250



EH..NO

F-BSP-60A
VROUWELIJK BSP O-RING
ECROU TOURNANT BSP JOINT
BSP FEMALE O-RING

Referentie Référence Reference					
	DN	MM	INCH	F-BSP-60A	BAR
EH1212NO	20	19,0	3/4"	3/4" - 14	420
EH1216NO	20	19,0	3/4"	1" - 11	380
EH1616NO	25	25,4	1"	1" - 11	380
EH1620NO	25	25,4	1"	1 1/4" - 11	325
EH2020NO	32	31,8	1 1/4"	1 1/4" - 11	325
EH2024NO	32	31,8	1 1/4"	1 1/2" - 11	290
EH2424NO	38	38,1	1 1/2"	1 1/2" - 11	290
EH3232NO	50	50,8	2"	2" - 11	250

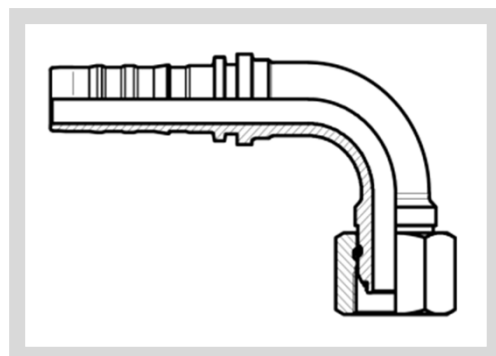


EH..NO45

F-BSP- 60A

VROUWELIJK 45° BSP - O-RING
ECROU TOURNANT 45° BSP (GAS) – JOINT
45° BSP FEMALE - O-RING

Referentie Référence Reference					
	DN	MM	INCH	F-BSP-60A	BAR
EH1212NU45	20	19,0	3/4"	3/4" - 14	420
EH1216NU45	20	19,0	3/4"	1" - 11	380
EH1616NU45	25	25,4	1"	1" - 11	380
EH1620NU45	25	25,4	1"	1 1/4" - 11	325
EH2020NU45	32	31,8	1 1/4"	1 1/4" - 11	325
EH2024NU45	32	31,8	1 1/4"	1 1/2" - 11	290
EH2424NU45	38	38,1	1 1/2"	1 1/2" - 11	290
EH3232NU45	50	50,8	2"	2" - 11	250



EH..NO90

F-BSP-60A

VROUWELIJK 90° BSP - O-RING
ECROU TOURNANT 90° BSP (GAS) – JOINT
90° BSP FEMALE - O-RING

Referentie Référence Reference					
	DN	MM	INCH	F-BSP-60A	BAR
EH1212NO90	20	19,0	3/4"	3/4" - 14	420
EH1216NO90	20	19,0	3/4"	1" - 11	380
EH1616NO90	25	25,4	1"	1" - 11	380
EH1620NO90	25	25,4	1"	1 1/4" - 11	325
EH2020NO90	32	31,8	1 1/4"	1 1/4" - 11	325
EH2024NO90	32	31,8	1 1/4"	1 1/2" - 11	290
EH2424NO90	38	38,1	1 1/2"	1 1/2" - 11	290
EH3232NO90	50	50,8	2"	2" - 11	250