

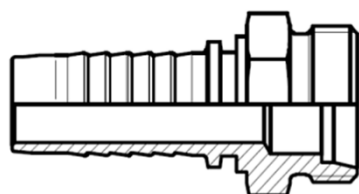
EC..MZ




M-MET-24

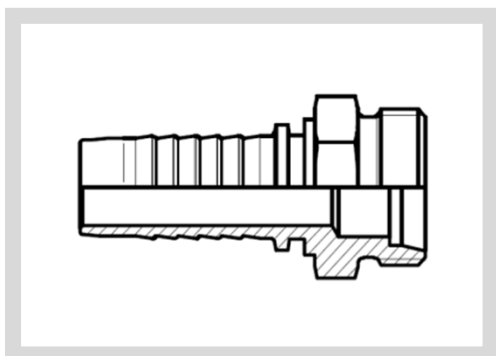
MANNELIJK METRISCH – L-REEKS

MÉTRIQUE MÂLE – SÉRIE L

METRIC MALE – L VERSION



Referentie Référence Reference					
	DN	MM	INCH	M-MET-24	BAR
EC0306MZ12A	5	4,8	3/16"	M12x1.5 - 6L	280
EC0308MZ14A	5	4,8	3/16"	M14x1.5 - 8L	280
EC0406MZ12A	6	6,4	1/4"	M12x1.5 - 6L	280
EC0408MZ14A	6	6,4	1/4"	M14x1.5 - 8L	280
EC0410MZ16A	6	6,4	1/4"	M16x1.5 - 10L	280
EC0412MZ18A	6	6,4	1/4"	M18x1.5 - 12L	280
EC0510MZ16A	8	8,0	5/16"	M16x1.5 - 10L	280
EC0512MZ18A	8	8,0	5/16"	M18x1.5 - 12L	280
EC0610MZ16A	10	9,5	3/8"	M16x1.5 - 10L	280
EC0612MZ18A	10	9,5	3/8"	M18x1.5 - 12L	280
EC0615MZ22A	10	9,5	3/8"	M22x1.5 - 15L	280
EC0815MZ22A	12	12,7	1/2"	M22x1.5 - 15L	280
EC0818MZ26A	12	12,7	1/2"	M26x1.5 - 18L	210
EC1018MZ26A	16	16,0	5/8"	M26x1.5 - 18L	210
EC1022MZ30B	16	16,0	5/8"	M30x2 - 22L	210
EC1218MZ26A	20	19,0	3/4"	M26x1.5 - 18L	210
EC1222MZ30B	20	19,0	3/4"	M30x2 - 22L	210
EC1628MZ36B	25	25,4	1"	M36x2 - 28L	165
EC2035MZ45B	32	31,8	1 1/4"	M45x2 - 35L	100
EC2442MZ52B	38	38,1	1 1/2"	M52x2 - 42L	100






EC..MZ

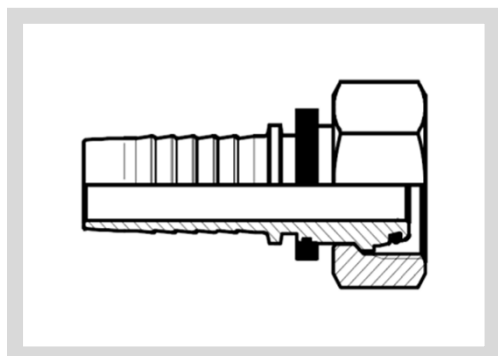
M-MET-24

MANNELIJK METRISCH – S-REEKS

MÉTRIQUE MÂLE – SÉRIE S

METRIC MALE – S VERSION




Referentie Référence Reference					
	DN	MM	INCH	M-MET-24	BAR
EC0306MZ14A	5	4,8	3/16"	M14x1.5 - 6S	415
EC0308MZ16A	5	4,8	3/16"	M16x1.5 - 8S	415
EC0406MZ14A	6	6,4	1/4"	M14x1.5 - 6S	450
EC0408MZ16A	6	6,4	1/4"	M16x1.5 - 8S	450
EC0410MZ18A	6	6,4	1/4"	M18x1.5 - 10S	450
EC0412MZ20A	6	6,4	1/4"	M20x1.5 - 12S	450
EC0510MZ18A	8	8,0	5/16"	M18x1.5 - 10S	350
EC0512MZ20A	8	8,0	5/16"	M20x1.5 - 12S	350
EC0610MZ18A	10	9,5	3/8"	M18x1.5 - 10S	445
EC0612MZ20A	10	9,5	3/8"	M20x1.5 - 12S	445
EC0614MZ22A	10	9,5	3/8"	M22x1.5 - 14S	445
EC0814MZ22A	12	12,7	1/2"	M22x1.5 - 14S	415
EC0816MZ24A	12	12,7	1/2"	M24x1.5 - 16S	415
EC1020MZ30B	16	16,0	5/8"	M30x2 - 20S	350
EC1220MZ30B	20	19,0	3/4"	M30x2 - 20S	350
EC1225MZ36B	20	19,0	3/4"	M36x2 - 25S	350
EC1625MZ36B	25	25,4	1"	M36x2 - 25S	280
EC1630MZ42B	25	25,4	1"	M42x2 - 30S	280
EC2030MZ42B	32	31,8	1 1/4"	M42x2 - 30S	210
EC2038MZ52B	32	31,8	1 1/4"	M52x2 - 38S	210
EC2438MZ52B	38	38,1	1 1/2"	M52x2 - 38S	185

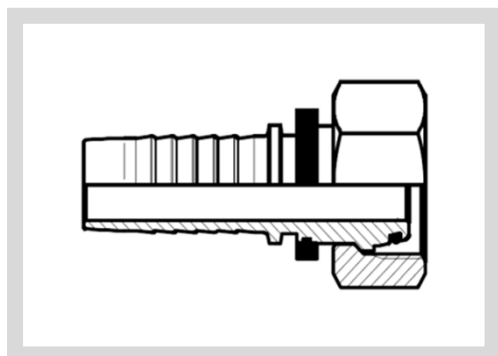


EC..RO

F-MET-24

LOSSE MOER METRISCH – L-REEKS
ECROU TOURNANT MÉTRIQUE – SÉRIE L
METRIC SWIVEL – L VERSION




Referentie Référence Reference					
	DN	MM	INCH	F-MET-24	BAR
EC0306RO12A	5	4,8	3/16"	M12x1.5 - 6L	280
EC0308RO14A	5	4,8	3/16"	M14x1.5 - 8L	280
EC0406RO12A	6	6,4	1/4"	M12x1.5 - 6L	280
EC0408RO14A	6	6,4	1/4"	M14x1.5 - 8L	280
EC0410RO16A	6	6,4	1/4"	M16x1.5 - 10L	280
EC0412RO18A	6	6,4	1/4"	M18x1.5 - 12L	280
EC0510RO16A	8	8,0	5/16"	M16x1.5 - 10L	280
EC0512RO18A	8	8,0	5/16"	M18x1.5 - 12L	280
EC0610RO16A	10	9,5	3/8"	M16x1.5 - 10L	280
EC0612RO18A	10	9,5	3/8"	M18x1.5 - 12L	280
EC0615RO22A	10	9,5	3/8"	M22x1.5 - 15L	280
EC0815RO22A	12	12,7	1/2"	M22x1.5 - 15L	280
EC0818RO26A	12	12,7	1/2"	M26x1.5 - 18L	210
EC1018RO26A	16	16,0	5/8"	M26x1.5 - 18L	210
EC1022RO30B	16	16,0	5/8"	M30x2 - 22L	210
EC1218RO26A	20	19,0	3/4"	M26x1.5 - 18L	210
EC1222RO30B	20	19,0	3/4"	M30x2 - 22L	210
EC1628RO36B	25	25,4	1"	M36x2 - 28L	165
EC2035RO45B	32	31,8	1 1/4"	M45x2 - 35L	100
EC2442RO52B	38	38,1	1 1/2"	M52x2 - 42L	100

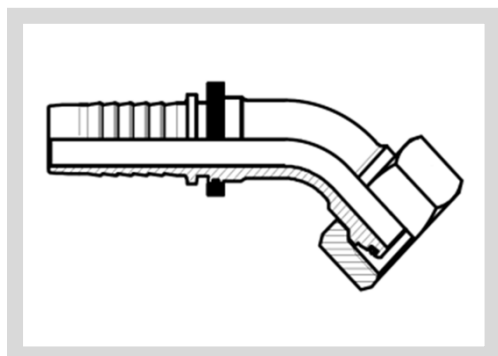


EC..RO

F-MET-24

LOSSE MOER METRISCH – S-REEKS
ECROU TOURNANT MÉTRIQUE – SÉRIE S
METRIC SWIVEL – S VERSION




Referentie Référence Reference					
	DN	MM	INCH	F-MET-24	BAR
EC0306RO14A	5	4,8	3/16"	M14x1.5 - 6S	415
EC0308RO16A	5	4,8	3/16"	M16x1.5 - 8S	415
EC0406RO14A	6	6,4	1/4"	M14x1.5 - 6S	450
EC0408RO16A	6	6,4	1/4"	M16x1.5 - 8S	450
EC0410RO18A	6	6,4	1/4"	M18x1.5 - 10S	450
EC0412RO20A	6	6,4	1/4"	M20x1.5 - 12S	450
EC0510RO18A	8	8,0	5/16"	M18x1.5 - 10S	350
EC0512RO20A	8	8,0	5/16"	M20x1.5 - 12S	350
EC0610RO18A	10	9,5	3/8"	M18x1.5 - 10S	445
EC0612RO20A	10	9,5	3/8"	M20x1.5 - 12S	445
EC0614RO22A	10	9,5	3/8"	M22x1.5 - 14S	445
EC0814RO22A	12	12,7	1/2"	M22x1.5 - 14S	415
EC0816RO24A	12	12,7	1/2"	M24x1.5 - 16S	415
EC1020RO30B	16	16,0	5/8"	M30x2 - 20S	350
EC1220RO30B	20	19,0	3/4"	M30x2 - 20S	350
EC1225RO36B	20	19,0	3/4"	M36x2 - 25S	350
EC1625RO36B	25	25,4	1"	M36x2 - 25S	280
EC1630RO42B	25	25,4	1"	M42x2 - 30S	280
EC2030RO42B	32	31,8	1 1/4"	M42x2 - 30S	210
EC2038RO52B	32	31,8	1 1/4"	M52x2 - 38S	210
EC2438RO52B	38	38,1	1 1/2"	M52x2 - 38S	185

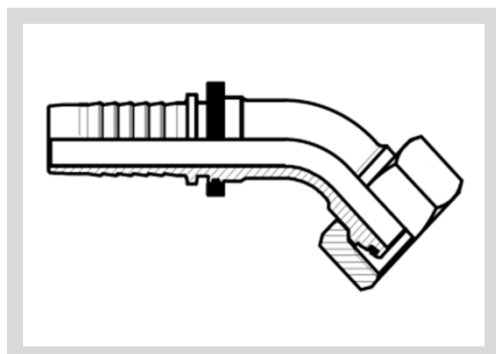


EC..RO45

F-MET-24

LOSSE MOER METRISCH – L-REEKS 45°
ECROU TOURNANT MÉTRIQUE – SÉRIE L 45°
METRIC SWIVEL 45° – L VERSION




Referentie Référence Reference					
	DN	MM	INCH	F-MET-24	BAR
EC0306RO12A45	5	4,8	3/16"	M12x1.5 - 6L	280
EC0308RO14A45	5	4,8	3/16"	M14x1.5 - 8L	280
EC0406RO12A45	6	6,4	1/4"	M12x1.5 - 6L	280
EC0408RO14A45	6	6,4	1/4"	M14x1.5 - 8L	280
EC0410RO16A45	6	6,4	1/4"	M16x1.5 - 10L	280
EC0412RO18A45	6	6,4	1/4"	M18x1.5 - 12L	280
EC0510RO16A45	8	8,0	5/16"	M16x1.5 - 10L	280
EC0512RO18A45	8	8,0	5/16"	M18x1.5 - 12L	280
EC0610RO16A45	10	9,5	3/8"	M16x1.5 - 10L	280
EC0612RO18A45	10	9,5	3/8"	M18x1.5 - 12L	280
EC0615RO22A45	10	9,5	3/8"	M22x1.5 - 15L	280
EC0815RO22A45	12	12,7	1/2"	M22x1.5 - 15L	280
EC0818RO26A45	12	12,7	1/2"	M26x1.5 - 18L	210
EC1018RO26A45	16	16,0	5/8"	M26x1.5 - 18L	210
EC1022RO30B45	16	16,0	5/8"	M30x2 - 22L	210
EC1218RO26A45	20	19,0	3/4"	M26x1.5 - 18L	210
EC1222RO30B45	20	19,0	3/4"	M30x2 - 22L	210
EC1628RO36B45	25	25,4	1"	M36x2 - 28L	165
EC2035RO45B45	32	31,8	1 1/4"	M45x2 - 35L	100
EC2442RO52B45	38	38,1	1 1/2"	M52x2 - 42L	100

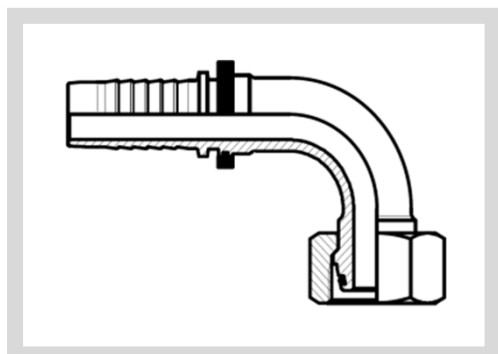


EC..RO45

F-MET-24

LOSSE MOER METRISCH – S-REEKS 45°
ECROU TOURNANT MÉTRIQUE – SÉRIE S 45°
METRIC SWIVEL 45° – S VERSION




Referentie Référence Reference					
	DN	MM	INCH	F-MET-24	BAR
EC0306RO14A45	5	4,8	3/16"	M14x1.5 - 6S	415
EC0308RO16A45	5	4,8	3/16"	M16x1.5 - 8S	415
EC0406RO14A45	6	6,4	1/4"	M14x1.5 - 6S	450
EC0408RO16A45	6	6,4	1/4"	M16x1.5 - 8S	450
EC0410RO18A45	6	6,4	1/4"	M18x1.5 - 10S	450
EC0412RO20A45	6	6,4	1/4"	M20x1.5 - 12S	450
EC0510RO18A45	8	8,0	5/16"	M18x1.5 - 10S	350
EC0512RO20A45	8	8,0	5/16"	M20x1.5 - 12S	350
EC0610RO18A45	10	9,5	3/8"	M18x1.5 - 10S	445
EC0612RO20A45	10	9,5	3/8"	M20x1.5 - 12S	445
EC0614RO22A45	10	9,5	3/8"	M22x1.5 - 14S	445
EC0814RO22A45	12	12,7	1/2"	M22x1.5 - 14S	415
EC0816RO24A45	12	12,7	1/2"	M24x1.5 - 16S	415
EC1020RO30B45	16	16,0	5/8"	M30x2 - 20S	350
EC1220RO30B45	20	19,0	3/4"	M30x2 - 20S	350
EC1225RO36B45	20	19,0	3/4"	M36x2 - 25S	350
EC1625RO36B45	25	25,4	1"	M36x2 - 25S	280
EC1630RO42B45	25	25,4	1"	M42x2 - 30S	280
EC2030RO42B45	32	31,8	1 1/4"	M42x2 - 30S	210
EC2038RO52B45	32	31,8	1 1/4"	M52x2 - 38S	210
EC2438RO52B45	38	38,1	1 1/2"	M52x2 - 38S	185

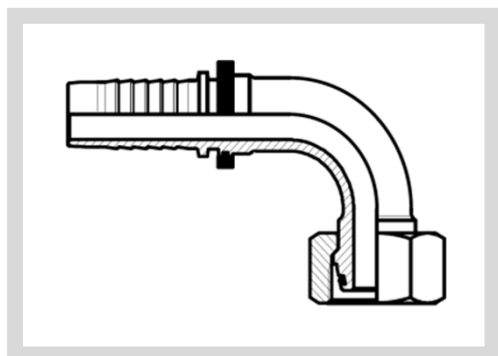


EC..RO90

F-MET-24

LOSSE MOER METRISCH – L-REEKS 90°
ECROU TOURNANT MÉTRIQUE – SÉRIE L 90°
METRIC SWIVEL 90° – L VERSION




Referentie Référence Reference					
	DN	MM	INCH	F-MET-24	BAR
EC0306RO12A90	5	4,8	3/16"	M12x1.5 - 6L	280
EC0308RO14A90	5	4,8	3/16"	M14x1.5 - 8L	280
EC0406RO12A90	6	6,4	1/4"	M12x1.5 - 6L	280
EC0408RO14A90	6	6,4	1/4"	M14x1.5 - 8L	280
EC0410RO16A90	6	6,4	1/4"	M16x1.5 - 10L	280
EC0412RO18A90	6	6,4	1/4"	M18x1.5 - 12L	280
EC0510RO16A90	8	8,0	5/16"	M16x1.5 - 10L	280
EC0512RO18A90	8	8,0	5/16"	M18x1.5 - 12L	280
EC0610RO16A90	10	9,5	3/8"	M16x1.5 - 10L	280
EC0612RO18A90	10	9,5	3/8"	M18x1.5 - 12L	280
EC0615RO22A90	10	9,5	3/8"	M22x1.5 - 15L	280
EC0815RO22A90	12	12,7	1/2"	M22x1.5 - 15L	280
EC0818RO26A90	12	12,7	1/2"	M26x1.5 - 18L	210
EC1018RO26A90	16	16,0	5/8"	M26x1.5 - 18L	210
EC1022RO30B90	16	16,0	5/8"	M30x2 - 22L	210
EC1218RO26A90	20	19,0	3/4"	M26x1.5 - 18L	210
EC1222RO30B90	20	19,0	3/4"	M30x2 - 22L	210
EC1628RO36B90	25	25,4	1"	M36x2 - 28L	165
EC2035RO45B90	32	31,8	1 1/4"	M45x2 - 35L	100
EC2442RO52B90	38	38,1	1 1/2"	M52x2 - 42L	100

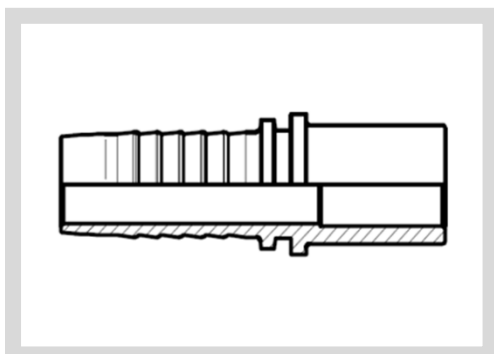


EC..RO90

F-MET-24

LOSSE MOER METRISCH – S-REEKS 90°
 ECROU TOURNANT MÉTRIQUE – SÉRIE S 90°
 METRIC SWIVEL 90° – S VERSION

Referentie Référence Reference					
	DN	MM	INCH	F-MET-24	BAR
EC0306RO14A90	5	4,8	3/16"	M14x1.5 - 6S	415
EC0308RO16A90	5	4,8	3/16"	M16x1.5 - 8S	415
EC0406RO14A90	6	6,4	1/4"	M14x1.5 - 6S	450
EC0408RO16A90	6	6,4	1/4"	M16x1.5 - 8S	450
EC0410RO18A90	6	6,4	1/4"	M18x1.5 - 10S	450
EC0412RO20A90	6	6,4	1/4"	M20x1.5 - 12S	450
EC0510RO18A90	8	8,0	5/16"	M18x1.5 - 10S	350
EC0512RO20A90	8	8,0	5/16"	M20x1.5 - 12S	350
EC0610RO18A90	10	9,5	3/8"	M18x1.5 - 10S	445
EC0612RO20A90	10	9,5	3/8"	M20x1.5 - 12S	445
EC0614RO22A90	10	9,5	3/8"	M22x1.5 - 14S	445
EC0814RO22A90	12	12,7	1/2"	M22x1.5 - 14S	415
EC0816RO24A90	12	12,7	1/2"	M24x1.5 - 16S	415
EC1020RO30B90	16	16,0	5/8"	M30x2 - 20S	350
EC1220RO30B90	20	19,0	3/4"	M30x2 - 20S	350
EC1225RO36B90	20	19,0	3/4"	M36x2 - 25S	350
EC1625RO36B90	25	25,4	1"	M36x2 - 25S	280
EC1630RO42B90	25	25,4	1"	M42x2 - 30S	280
EC2030RO42B90	32	31,8	1 1/4"	M42x2 - 30S	210
EC2038RO52B90	32	31,8	1 1/4"	M52x2 - 38S	210
EC2438RO52B90	38	38,1	1 1/2"	M52x2 - 38S	185



EC..RZ

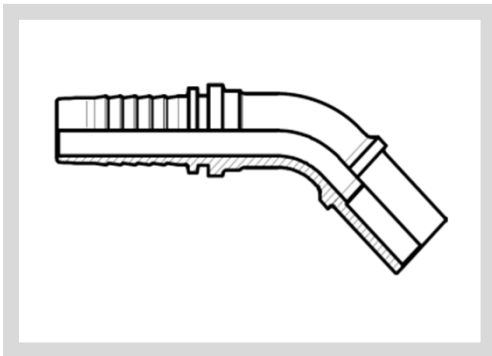
PIPE - DUTY

RECHTE STANDPIJP L/S

EMBOUT LISSE L/S

STANDPIPE L/S



Referentie Référence Reference					
	DN	MM	INCH		pipe - duty
EC0306RZ	5	4,8	3/16"	6 - L/S	415
EC0308RZ	5	4,8	3/16"	8 - L/S	415
EC0310RZ	5	4,8	3/16"	10 - L/S	415
EC0406RZ	6	6,4	1/4"	6 - L/S	280
EC0408RZ	6	6,4	1/4"	8 - L/S	450
EC0410RZ	6	6,4	1/4"	10 - L/S	450
EC0412RZ	6	6,4	1/4"	12 - L/S	450
EC0508RZ	8	8,0	5/16"	8 - L/S	350
EC0510RZ	8	8,0	5/16"	10 - L/S	350
EC0512RZ	8	8,0	5/16"	12 - L/S	350
EC0608RZ	10	9,5	3/8"	8 - L/S	445
EC0610RZ	10	9,5	3/8"	10 - L/S	350
EC0612RZ	10	9,5	3/8"	12 - L/S	445
EC0614RZ	10	9,5	3/8"	14 - S	445
EC0615RZ	10	9,5	3/8"	15 - L	280
EC0616RZ	10	9,5	3/8"	16 - S	445
EC0812RZ	12	12,7	1/2"	12 - L/S	415
EC0814RZ	12	12,7	1/2"	14 - S	415
EC0815RZ	12	12,7	1/2"	15 - L	280
EC0816RZ	12	12,7	1/2"	16 - S	415
EC0818RZ	12	12,7	1/2"	18 - L	210
EC1016RZ	16	16,0	5/8"	16 - S	350
EC1018RZ	16	16,0	5/8"	18 - L	210
EC1020RZ	16	16,0	5/8"	20 - S	350
EC1022RZ	16	16,0	5/8"	22 - L	210
EC1218RZ	20	19,0	3/4"	18 - L	210
EC1220RZ	20	19,0	3/4"	20 - S	350
EC1222RZ	20	19,0	3/4"	22 - L	210
EC1225RZ	20	19,0	3/4"	25 - S	350
EC1625RZ	25	25,4	1"	25 - S	280
EC1628RZ	25	25,4	1"	28 - L	165
EC1630RZ	25	25,4	1"	30 - S	280
EC2030RZ	32	31,8	1 1/4"	30 - S	210
EC2035RZ	32	31,8	1 1/4"	35 - L	125
EC2038RZ	32	31,8	1 1/4"	38 - S	210
EC2438RZ	38	38,1	1 1/2"	38 - S	185
EC2442RZ	38	38,1	1 1/2"	42 - L	100

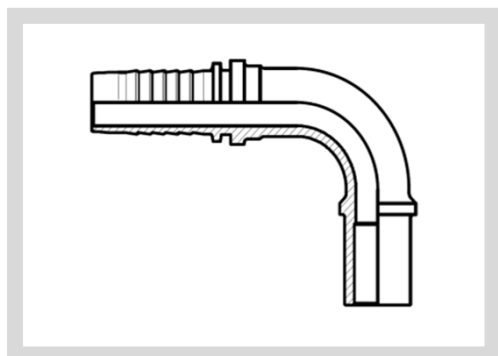


EC..RZ45

PIPE - DUTY

STANDPIJP L/S 45°
EMBOUT LISSE L/S 45°
STANDPIPE L/S 45°

Referentie Référence Reference					
	DN	MM	INCH		pipe - duty
EC0306RZ45	5	4,8	3/16"	6 - L/S	415
EC0308RZ45	5	4,8	3/16"	8 - L/S	415
EC0406RZ45	6	6,4	1/4"	6 - L/S	280
EC0408RZ45	6	6,4	1/4"	8 - L/S	450
EC0410RZ45	6	6,4	1/4"	10 - L/S	450
EC0412RZ45	6	6,4	1/4"	12 - L/S	450
EC0510RZ45	8	8,0	5/16"	10 - L/S	350
EC0512RZ45	8	8,0	5/16"	12 - L/S	350
EC0610RZ45	10	9,5	3/8"	10 - L/S	350
EC0612RZ45	10	9,5	3/8"	12 - L/S	445
EC0614RZ45	10	9,5	3/8"	14 - S	445
EC0615RZ45	10	9,5	3/8"	15 - L	280
EC0812RZ45	12	12,7	1/2"	12 - L/S	415
EC0814RZ45	12	12,7	1/2"	14 - S	415
EC0815RZ45	12	12,7	1/2"	15 - L	280
EC0816RZ45	12	12,7	1/2"	16 - S	415
EC0818RZ45	12	12,7	1/2"	18 - L	210
EC1016RZ45	16	16,0	5/8"	16 - S	350
EC1018RZ45	16	16,0	5/8"	18 - L	210
EC1020RZ45	16	16,0	5/8"	20 - S	350
EC1022RZ45	16	16,0	5/8"	22 - L	210
EC1218RZ45	20	19,0	3/4"	18 - L	210
EC1220RZ45	20	19,0	3/4"	20 - S	350
EC1222RZ45	20	19,0	3/4"	22 - L	210
EC1225RZ45	20	19,0	3/4"	25 - S	350
EC1625RZ45	25	25,4	1"	25 - S	280
EC1628RZ45	25	25,4	1"	28 - L	165
EC1630RZ45	25	25,4	1"	30 - S	280
EC2030RZ45	32	31,8	1 1/4"	30 - S	210
EC2035RZ45	32	31,8	1 1/4"	35 - L	125
EC2038RZ45	32	31,8	1 1/4"	38 - S	210
EC2438RZ45	38	38,1	1 1/2"	38 - S	185
EC2442RZ45	38	38,1	1 1/2"	42 - L	100



EC..RZ90

PIPE - DUTY

STANDPIJP L/S 90°
EMBOUT LISSE L/S 90°
STANDPIPE L/S 90°

Referentie Référence Reference					
	DN	MM	INCH		pipe - duty
EC0306RZ90	5	4,8	3/16"	6 - L/S	415
EC0308RZ90	5	4,8	3/16"	8 - L/S	415
EC0406RZ90	6	6,4	1/4"	6 - L/S	280
EC0408RZ90	6	6,4	1/4"	8 - L/S	450
EC0410RZ90	6	6,4	1/4"	10 - L/S	450
EC0412RZ90	6	6,4	1/4"	12 - L/S	450
EC0510RZ90	8	8,0	5/16"	10 - L/S	350
EC0512RZ90	8	8,0	5/16"	12 - L/S	350
EC0610RZ90	10	9,5	3/8"	10 - L/S	350
EC0612RZ90	10	9,5	3/8"	12 - L/S	445
EC0614RZ90	10	9,5	3/8"	14 - S	445
EC0615RZ90	10	9,5	3/8"	15 - L	280
EC0812RZ90	12	12,7	1/2"	12 - L/S	415
EC0814RZ90	12	12,7	1/2"	14 - S	415
EC0815RZ90	12	12,7	1/2"	15 - L	280
EC0816RZ90	12	12,7	1/2"	16 - S	415
EC0818RZ90	12	12,7	1/2"	18 - L	210
EC1016RZ90	16	16,0	5/8"	16 - S	350
EC1018RZ90	16	16,0	5/8"	18 - L	210
EC1020RZ90	16	16,0	5/8"	20 - S	350
EC1022RZ90	16	16,0	5/8"	22 - L	210
EC1218RZ90	20	19,0	3/4"	18 - L	210
EC1220RZ90	20	19,0	3/4"	20 - S	350
EC1222RZ90	20	19,0	3/4"	22 - L	210
EC1225RZ90	20	19,0	3/4"	25 - S	350
EC1625RZ90	25	25,4	1"	25 - S	280
EC1628RZ90	25	25,4	1"	28 - L	165
EC1630RZ90	25	25,4	1"	30 - S	280
EC2030RZ90	32	31,8	1 1/4"	30 - S	210
EC2035RZ90	32	31,8	1 1/4"	35 - L	125
EC2038RZ90	32	31,8	1 1/4"	38 - S	210
EC2438RZ90	38	38,1	1 1/2"	38 - S	185
EC2442RZ90	38	38,1	1 1/2"	42 - L	100