

EC..MG

MANNELIJK FRANS METRISCH
MÉTRIQUE FRANÇAIS MÂLE
METRIC FRENCH GAZ TYPE MALE

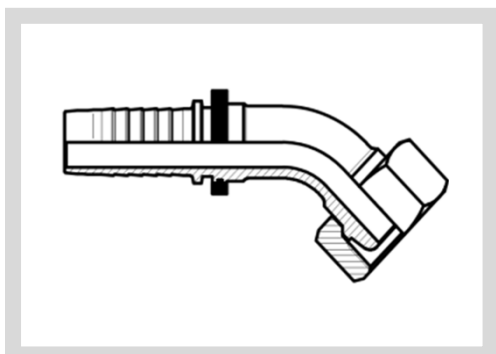
Referentie Référence Reference					
	DN	MM	INCH		
EC0413MG20A	6	6,4	1/4"	M20x1.5 - 13.25 - 1/4"	400
EC0513MG20A	8	8,0	5/16"	M20x1.5 - 13.25 - 1/4"	350
EC0613MG20A	10	9,5	3/8"	M20x1.5 - 13.25 - 1/4"	330
EC0617MG24A	10	9,5	3/8"	M24x1.5 - 16.75 - 3/8"	330
EC0817MG24A	12	12,7	1/2"	M24x1.5 - 16.75 - 3/8"	280
EC0821MG30A	12	12,7	1/2"	M30x1.5 - 21.25 - 1/2"	280
EC1021MG30A	16	16,0	5/8"	M30x1.5 - 21.25 - 1/2"	280
EC1221MG30A	20	19,0	3/4"	M30x1.5 - 21.25 - 1/2"	280
EC1227MG36A	20	19,0	3/4"	M36x1.5 - 26.75 - 3/4"	210
EC1633MG45A	25	25,4	1"	M45x1.5 - 33.5 - 1"	210
EC2033MG45A	32	31,8	1 1/4"	M45x1.5 - 33.5 - 1"	125



EC..RY

LOSSE MOER FRANS METRISCH
ECROU TOURNANT MÉTRIQUE FRANÇAIS
METRIC FRENCH GAZ TYPE FEMALE

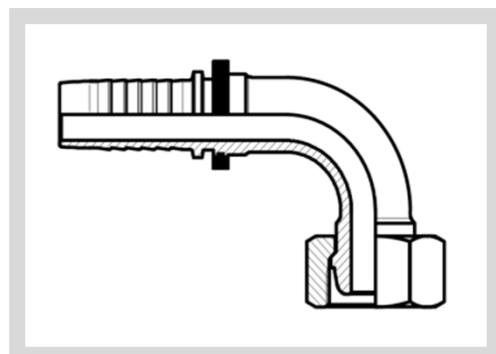
Referentie Référence Reference					
	DN	MM	INCH		
EC0413RY20A	6	6,4	1/4"	M20x1.5 - 13.25 - 1/4"	400
EC0513RY20A	8	8,0	5/16"	M20x1.5 - 13.25 - 1/4"	350
EC0613RY20A	10	9,5	3/8"	M20x1.5 - 13.25 - 1/4"	330
EC0617RY24A	10	9,5	3/8"	M24x1.5 - 16.75 - 3/8"	330
EC0817RY24A	12	12,7	1/2"	M24x1.5 - 16.75 - 3/8"	280
EC0821RY30A	12	12,7	1/2"	M30x1.5 - 21.25 - 1/2"	280
EC1021RY30A	16	16,0	5/8"	M30x1.5 - 21.25 - 1/2"	280
EC1221RY30A	20	19,0	3/4"	M30x1.5 - 21.25 - 1/2"	280
EC1227RY36A	20	19,0	3/4"	M36x1.5 - 26.75 - 3/4"	210
EC1633RY45A	25	25,4	1"	M45x1.5 - 33.5 - 1"	210
EC2033RY45A	32	31,8	1 1/4"	M45x1.5 - 33.5 - 1"	125



EC..RY45

LOSSE MOER FRANS METRISCH 45°
ECROU TOURNANT MÉTRIQUE FRANÇAIS 45°
METRIC FRENCH GAZ TYPE FEMALE 45°

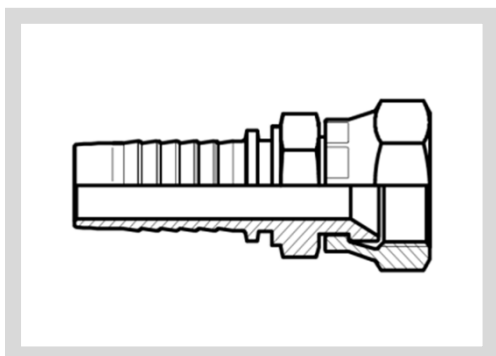
Referentie Référence Reference					
	DN	MM	INCH		BAR
EC0413RY20A45	6	6,4	1/4"	M20x1.5 - 13.25 - 1/4"	400
EC0513RY20A45	8	8,0	5/16"	M20x1.5 - 13.25 - 1/4"	350
EC0613RY20A45	10	9,5	3/8"	M20x1.5 - 13.25 - 1/4"	330
EC0617RY24A45	10	9,5	3/8"	M24x1.5 - 16.75 - 3/8"	330
EC0817RY24A45	12	12,7	1/2"	M24x1.5 - 16.75 - 3/8"	280
EC0821RY30A45	12	12,7	1/2"	M30x1.5 - 21.25 - 1/2"	280
EC1021RY30A45	16	16,0	5/8"	M30x1.5 - 21.25 - 1/2"	280
EC1221RY30A45	20	19,0	3/4"	M30x1.5 - 21.25 - 1/2"	280
EC1227RY36A45	20	19,0	3/4"	M36x1.5 - 26.75 - 3/4"	210
EC1633RY45A45	25	25,4	1"	M45x1.5 - 33.5 - 1"	210
EC2033RY45A45	32	31,8	1 1/4"	M45x1.5 - 33.5 - 1"	125



EC..RY90

LOSSE MOER FRANS METRISCH 90°
ECROU TOURNANT MÉTRIQUE FRANÇAIS 90°
METRIC FRENCH GAZ TYPE FEMALE 90°

Referentie Référence Reference					
	DN	MM	INCH		BAR
EC0413RY20A90	6	6,4	1/4"	M20x1.5 - 13.25 - 1/4"	400
EC0513RY20A90	8	8,0	5/16"	M20x1.5 - 13.25 - 1/4"	350
EC0613RY20A90	10	9,5	3/8"	M20x1.5 - 13.25 - 1/4"	330
EC0617RY24A90	10	9,5	3/8"	M24x1.5 - 16.75 - 3/8"	330
EC0817RY24A90	12	12,7	1/2"	M24x1.5 - 16.75 - 3/8"	280
EC0821RY30A90	12	12,7	1/2"	M30x1.5 - 21.25 - 1/2"	280
EC1021RY30A90	16	16,0	5/8"	M30x1.5 - 21.25 - 1/2"	280
EC1221RY30A90	20	19,0	3/4"	M30x1.5 - 21.25 - 1/2"	280
EC1227RY36A90	20	19,0	3/4"	M36x1.5 - 26.75 - 3/4"	210
EC1633RY45A90	25	25,4	1"	M45x1.5 - 33.5 - 1"	210
EC2033RY45A90	32	31,8	1 1/4"	M45x1.5 - 33.5 - 1"	125

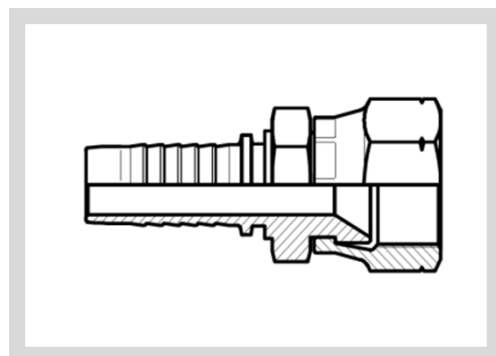


EC..NP

F-JIS

TOYOTA BSP EN 60° CONE
TOYOTA FILET BSP ET CONE 60°
TOYOTA BSP AND 60° CONE

Referentie Référence Reference					
	DN	MM	INCH	F-JIS	BAR
EC0404NP	6	6,4	1/4"	1/4" - 19	350
EC0606NP	10	9,5	3/8"	3/8" - 19	350
EC0808NP	12	12,7	1/2"	1/2" - 14	350
EC1212NP	20	19,0	3/4"	3/4" - 14	280
EC1616NP	25	25,4	1"	1" - 11	210
EC2020NP	32	31,8	1 1/4"	1 1/4" - 11	175
EC2424NP	38	38,1	1 1/2"	1 1/2" - 11	105

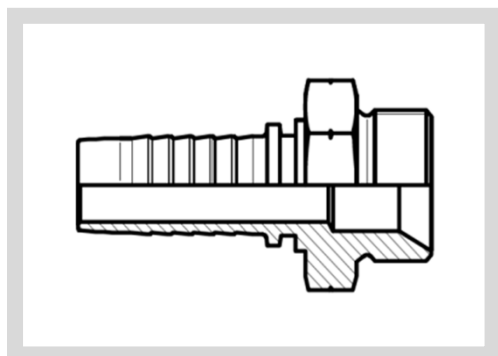


EC..NK

F-KOM

KOMATSU METRISCH EN 60° CONE
KOMATSU MÉTRIQUE ET CONE 60°
KOMATSU METIC AND 60° CONE




Referentie Référence Reference					
	DN	MM	INCH	F-KOM	BAR
EC0414NK	6	6,4	1/4"	M14x1.5	350
EC0516NK	8	8,0	5/16"	M16x1.5	350
EC0614NK	10	9,5	3/8"	M14x1.5	350
EC0616NK	10	9,5	3/8"	M16x1.5	350
EC0618NK	10	9,5	3/8"	M18x1.5	350
EC0822NK	12	12,7	1/2"	M22x1.5	350
EC0824NK	12	12,7	1/2"	M24x1.5	350
EC1024NK	16	16,0	5/8"	M24x1.5	280
EC1230NK	20	19,0	3/4"	M30x1.5	280
EC1633NK	25	25,4	1"	M33x1.5	210
EC2036NK	32	31,8	1 1/4"	M36x1.5	175
EC2442NK	38	38,1	1 1/2"	M42x1.5	105



EC..MX

M-MET-60

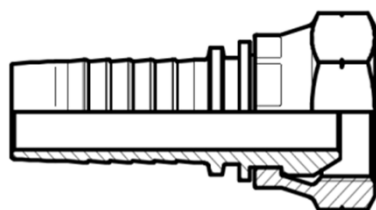
MANNELIJK FIJN METRISCH 60° CONE
MÉTRIQUE FIN MÂLE, CONE 60°
METRIC, CONE 60° MALE




Referentie Référence Reference					
	DN	MM	INCH	M-MET-60	BAR
EC0310MX	5	4,8	3/16"	M10x1	280
EC0312MX	5	4,8	3/16"	M12x1.5	280
EC0410MX	6	6,4	1/4"	M10x1	280
EC0412MX	6	6,4	1/4"	M12x1.5	280
EC0414MX	6	6,4	1/4"	M14x1.5	280
EC0416MX	6	6,4	1/4"	M16x1.5	280
EC0418MX	6	6,4	1/4"	M18x1.5	280
EC0514MX	8	8,0	5/16"	M14x1.5	280
EC0516MX	8	8,0	5/16"	M16x1.5	280
EC0518MX	8	8,0	5/16"	M18x1.5	280
EC0614MX	10	9,5	3/8"	M14x1.5	280
EC0616MX	10	9,5	3/8"	M16x1.5	280
EC0618MX	10	9,5	3/8"	M18x1.5	280
EC0620MX	10	9,5	3/8"	M20x1.5	280
EC0622MX	10	9,5	3/8"	M22x1.5	280
EC0818MX	12	12,7	1/2"	M18x1.5	280
EC0820MX	12	12,7	1/2"	M20x1.5	280
EC0822MX	12	12,7	1/2"	M22x1.5	280
EC0824MX	12	12,7	1/2"	M24x1.5	280
EC0826MX	12	12,7	1/2"	M26x1.5	280
EC1022MX	16	16,0	5/8"	M22x1.5	280
EC1024MX	16	16,0	5/8"	M24x1.5	280
EC1026MX	16	16,0	5/8"	M26x1.5	280
EC1027MX	16	16,0	5/8"	M27x1.5	280
EC1226MX	20	19,0	3/4"	M26x1.5	280
EC1227MX	20	19,0	3/4"	M27x1.5	280
EC1230MX	20	19,0	3/4"	M30x1.5	210
EC1638MX	25	25,4	1"	M38x1.5	165
EC2045MX	32	31,8	1 1/4"	M45x1.5	125
EC2452MX	38	38,1	1 1/2"	M52x1.5	90

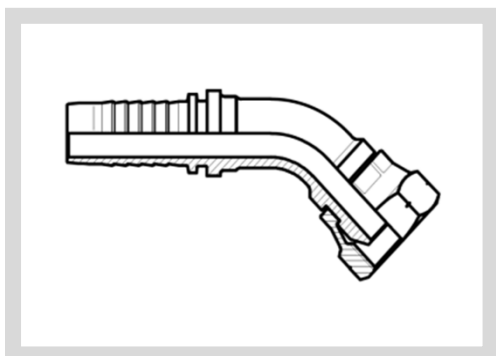
EC..NX

F-MET-60

LOSSE MOER FIJN METRISCH, 60° CONE
ECROU TOURNANT MÉTRIQUE FIN, CONE 60°
METRIC, CONE 60° FEMALE



Referentie Référence Reference						
	DN	MM	INCH	F-MET-60	BAR	
EC0310NX	5	4,8	3/16"	M10x1	280	
EC0312NX	5	4,8	3/16"	M12x1.5	280	
EC0410NX	6	6,4	1/4"	M10x1	280	
EC0412NX	6	6,4	1/4"	M12x1.5	280	
EC0414NX	6	6,4	1/4"	M14x1.5	280	
EC0416NX	6	6,4	1/4"	M16x1.5	280	
EC0418NX	6	6,4	1/4"	M18x1.5	280	
EC0514NX	8	8,0	5/16"	M14x1.5	280	
EC0516NX	8	8,0	5/16"	M16x1.5	280	
EC0518NX	8	8,0	5/16"	M18x1.5	280	
EC0614NX	10	9,5	3/8"	M14x1.5	280	
EC0616NX	10	9,5	3/8"	M16x1.5	280	
EC0618NX	10	9,5	3/8"	M18x1.5	280	
EC0620NX	10	9,5	3/8"	M20x1.5	280	
EC0622NX	10	9,5	3/8"	M22x1.5	280	
EC0818NX	12	12,7	1/2"	M18x1.5	280	
EC0820NX	12	12,7	1/2"	M20x1.5	280	
EC0822NX	12	12,7	1/2"	M22x1.5	280	
EC0824NX	12	12,7	1/2"	M24x1.5	280	
EC0826NX	12	12,7	1/2"	M26x1.5	280	
EC1022NX	16	16,0	5/8"	M22x1.5	280	
EC1024NX	16	16,0	5/8"	M24x1.5	280	
EC1026NX	16	16,0	5/8"	M26x1.5	280	
EC1027NX	16	16,0	5/8"	M27x1.5	280	
EC1226NX	20	19,0	3/4"	M26x1.5	280	
EC1227NX	20	19,0	3/4"	M27x1.5	280	
EC1230NX	20	19,0	3/4"	M30x1.5	210	
EC1638NX	25	25,4	1"	M38x1.5	165	
EC2045NX	32	31,8	1 1/4"	M45x1.5	125	
EC2452NX	38	38,1	1 1/2"	M52x1.5	90	

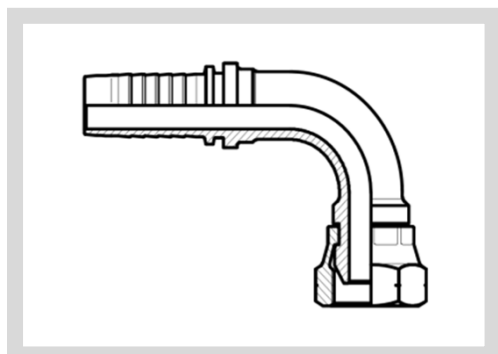


EC..NX45

F-MET-60

LOSSE MOER FIJN METRISCH, 60° CONE, 45°
ECROU TOURNANT MÉTRIQUE FIN, CONE 60°, 45°
METRIC, CONE 60° FEMALE, 45°




Referentie Référence Reference					
	DN	MM	INCH	F-MET-60	BAR
EC0310NX45	5	4,8	3/16"	M10x1	280
EC0312NX45	5	4,8	3/16"	M12x1.5	280
EC0410NX45	6	6,4	1/4"	M10x1	280
EC0412NX45	6	6,4	1/4"	M12x1.5	280
EC0414NX45	6	6,4	1/4"	M14x1.5	280
EC0416NX45	6	6,4	1/4"	M16x1.5	280
EC0418NX45	6	6,4	1/4"	M18x1.5	280
EC0514NX45	8	8,0	5/16"	M14x1.5	280
EC0516NX45	8	8,0	5/16"	M16x1.5	280
EC0518NX45	8	8,0	5/16"	M18x1.5	280
EC0614NX45	10	9,5	3/8"	M14x1.5	280
EC0616NX45	10	9,5	3/8"	M16x1.5	280
EC0618NX45	10	9,5	3/8"	M18x1.5	280
EC0620NX45	10	9,5	3/8"	M20x1.5	280
EC0622NX45	10	9,5	3/8"	M22x1.5	280
EC0818NX45	12	12,7	1/2"	M18x1.5	280
EC0820NX45	12	12,7	1/2"	M20x1.5	280
EC0822NX45	12	12,7	1/2"	M22x1.5	280
EC0824NX45	12	12,7	1/2"	M24x1.5	280
EC0826NX45	12	12,7	1/2"	M26x1.5	280
EC1022NX45	16	16,0	5/8"	M22x1.5	280
EC1024NX45	16	16,0	5/8"	M24x1.5	280
EC1026NX45	16	16,0	5/8"	M26x1.5	280
EC1027NX45	16	16,0	5/8"	M27x1.5	280
EC1226NX45	20	19,0	3/4"	M26x1.5	280
EC1227NX45	20	19,0	3/4"	M27x1.5	280
EC1230NX45	20	19,0	3/4"	M30x1.5	210
EC1638NX45	25	25,4	1"	M38x1.5	165
EC2045NX45	32	31,8	1 1/4"	M45x1.5	125
EC2452NX45	38	38,1	1 1/2"	M52x1.5	90

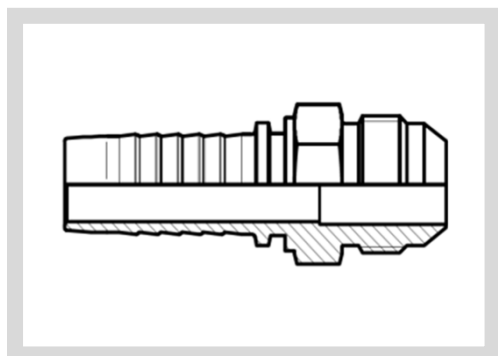


EC..NX90

F-MET-60

LOSSE MOER FIJN METRISCH, 60° CONE, 90°
ECROU TOURNANT MÉTRIQUE FIN, CONE 60°, 90°
METRIC, CONE 60° FEMALE, 90°

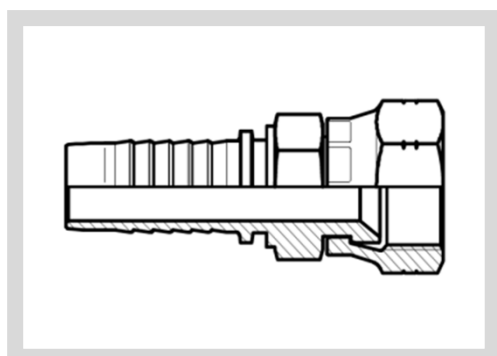
Referentie Référence Reference					
	DN	MM	INCH	F-MET-60	bar
EC0310NX90	5	4,8	3/16"	M10x1	280
EC0312NX90	5	4,8	3/16"	M12x1.5	280
EC0410NX90	6	6,4	1/4"	M10x1	280
EC0412NX90	6	6,4	1/4"	M12x1.5	280
EC0414NX90	6	6,4	1/4"	M14x1.5	280
EC0416NX90	6	6,4	1/4"	M16x1.5	280
EC0418NX90	6	6,4	1/4"	M18x1.5	280
EC0514NX90	8	8,0	5/16"	M14x1.5	280
EC0516NX90	8	8,0	5/16"	M16x1.5	280
EC0518NX90	8	8,0	5/16"	M18x1.5	280
EC0614NX90	10	9,5	3/8"	M14x1.5	280
EC0616NX90	10	9,5	3/8"	M16x1.5	280
EC0618NX90	10	9,5	3/8"	M18x1.5	280
EC0620NX90	10	9,5	3/8"	M20x1.5	280
EC0622NX90	10	9,5	3/8"	M22x1.5	280
EC0818NX90	12	12,7	1/2"	M18x1.5	280
EC0820NX90	12	12,7	1/2"	M20x1.5	280
EC0822NX90	12	12,7	1/2"	M22x1.5	280
EC0824NX90	12	12,7	1/2"	M24x1.5	280
EC0826NX90	12	12,7	1/2"	M26x1.5	280
EC1022NX90	16	16,0	5/8"	M22x1.5	280
EC1024NX90	16	16,0	5/8"	M24x1.5	280
EC1026NX90	16	16,0	5/8"	M26x1.5	280
EC1027NX90	16	16,0	5/8"	M27x1.5	280
EC1226NX90	20	19,0	3/4"	M26x1.5	280
EC1227NX90	20	19,0	3/4"	M27x1.5	280
EC1230NX90	20	19,0	3/4"	M30x1.5	210
EC1638NX90	25	25,4	1"	M38x1.5	165
EC2045NX90	32	31,8	1 1/4"	M45x1.5	125
EC2452NX90	38	38,1	1 1/2"	M52x1.5	90



EC..MS

M-SAE-45
MANNELIJK SAE
SAE MÂLE
SAE MALE

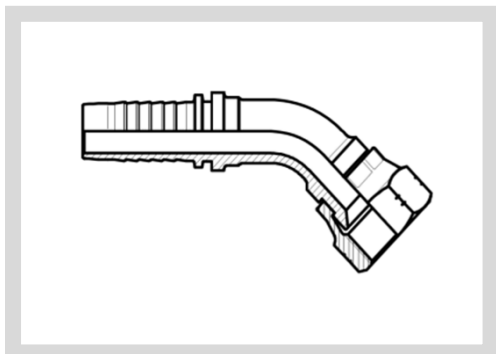
Referentie Référence Reference					
	DN	MM	INCH	M-SAE-45	BAR
EC0506MS	8	8,0	5/16"	5/8" - 18	400
EC0606MS	10	9,5	3/8"	5/8" - 18	350
EC1212MS	20	19,0	3/4"	1 1/16" - 14	350



EC..NS

F-SAE-45
LOSSE MOER SAE
ECROU TOURNANT SAE
SAE FEMALE

Referentie Référence Reference					
	DN	MM	INCH	F-SAE-45	BAR
EC0506NS	8	8,0	5/16"	5/8" - 18	400
EC0606NS	10	9,5	3/8"	5/8" - 18	350
EC1212NS	20	19,0	3/4"	1 1/16" - 14	350

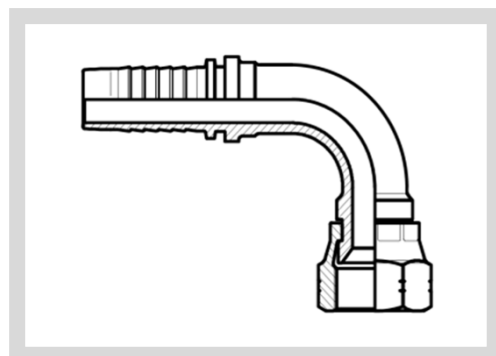


EC..NS45

F-SAE-45

LOSSE MOER SAE 45°
ECROU TOURNANT SAE 45°
SAE FEMALE 45°

Referentie Référence Reference					
	DN	MM	INCH	F-SAE-45	BAR
EC0506NS45	8	8,0	5/16"	5/8" - 18	400
EC0606NS45	10	9,5	3/8"	5/8" - 18	350
EC1212NS45	20	19,0	3/4"	1 1/16" - 14	350

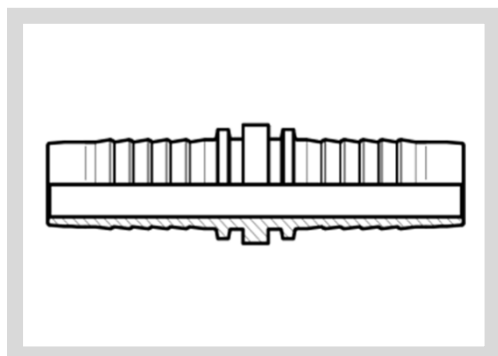


EC..NS90

F-SAE-45

LOSSE MOER SAE 90°
ECROU TOURNANT SAE 90°
SAE FEMALE 90°

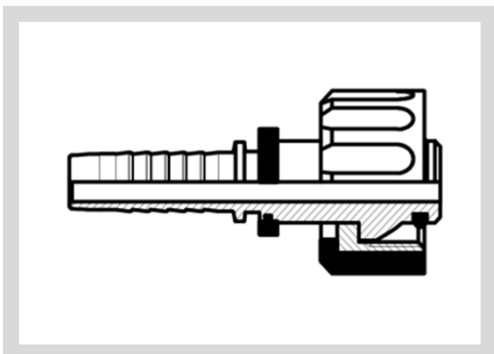
Referentie Référence Reference					
	DN	MM	INCH	F-SAE-45	BAR
EC0506NS90	8	8,0	5/16"	5/8" - 18	400
EC0606NS90	10	9,5	3/8"	5/8" - 18	350
EC1212NS90	20	19,0	3/4"	1 1/16" - 14	350



EC..-EC..

REPARATIEKOPPELING
RACCORD DE RÉPARATION
DOUBLE STEM

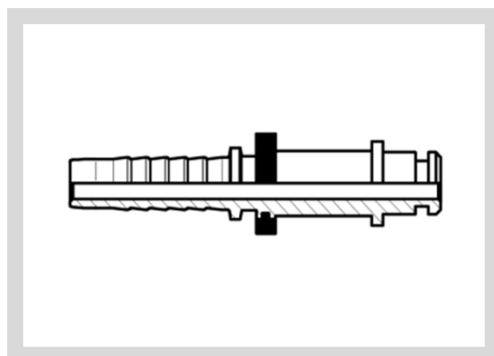
Referentie Référence Reference				
	DN	MM	INCH	
EC04-EC04	6	6,4	1/4"	450
EC05-EC05	8	8,0	5/16"	350
EC06-EC06	10	9,5	3/8"	445
EC08-EC08	12	12,7	1/2"	415
EC10-EC10	16	16,0	5/8"	350
EC12-EC12	20	19,0	3/4"	350
EC16-EC16	25	25,4	1"	280
EC20-EC20	32	31,8	1 1/4"	210



EC..RUK-PVC

REINIGINGSKOPPELING
RACCORD DE NETTOYAGE
WASHCLEANER FEMALE

Referentie Référence Reference					
	DN	MM	INCH	Metric	BAR
EC0414RUK22A-PVC-MOER	6	6,4	1/4"	M22x1.5	
EC0514RUK22A-PVC-MOER	8	8,0	5/16"	M22x1.5	
EC0614RUK22A-PVC-MOER	10	9,5	3/8"	M22x1.5	
EC0414RUK21A-PVC-MOER	6	6,4	1/4"	M21x1.5	
EC0514RUK21A-PVC-MOER	8	8,0	5/16"	M21x1.5	
EC0614RUK21A-PVC-MOER	10	9,5	3/8"	M21x1.5	



EC..RZOK

REINIGINGSKOPPELING
RACCORD DE NETTOYAGE
PISTOL WASHCLEANER COUPLING

Referentie Référence Reference					
	DN	MM	INCH	Cone	BAR
EC04RZOK-10MM	6	6,4	1/4"	10 mm	
EC05RZOK-10MM	8	8,0	5/16"	10 mm	
EC04RZOK-11MM-SS	6	6,4	1/4"	11 mm	
EC05RZOK-11MM-SS	8	8,0	5/16"	11 mm	

SS: **I**nnox | **A**cier inoxydable | **S**tainless steel