

Hoge druk gamma | Gamme haute pression | High pressure range



Let's connect...



SCHROEFDRAADVERBINDINGEN  
DES RACCORDS FILETÉS  
THREADED CONNECTIONS



[www.sisa.eu](http://www.sisa.eu)



LET'S CONNECT



**1.00 Technische informatie schroefdraadverbindingen****1.00 Information technique des raccords filetés****1.00 Technical information threaded connections****Inhoudstafel | Table des matières | Table of contents**

Metric	2
BSP	5
JIC	7
ORFS	8
SAE UNF/UN	9
NPT	10
KOMATSU	11
JIS	12
<b>D</b> raadbepaling   <b>D</b> étermination de fil   <b>T</b> hread determination	13





1.00

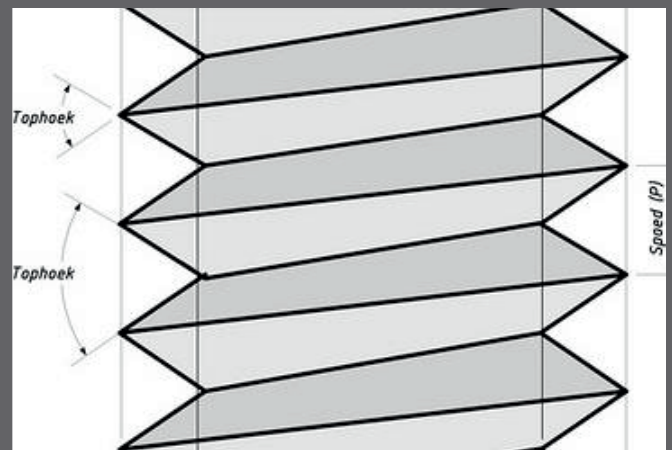
**SCHROEFDRAADVERBINDINGEN.**

Bij SISA gebruiken we verschillende schroefdraden en buis-slang verbindingen: Metrisch, BSP, NPT, JIC, ORFS...

1.00

**LES RACCORDES FILETÉS.**

SISA utilise différents raccords filetés et connexions tube-tuyau: métriques, BSP, NPT, JIC, ORFS...






1.00

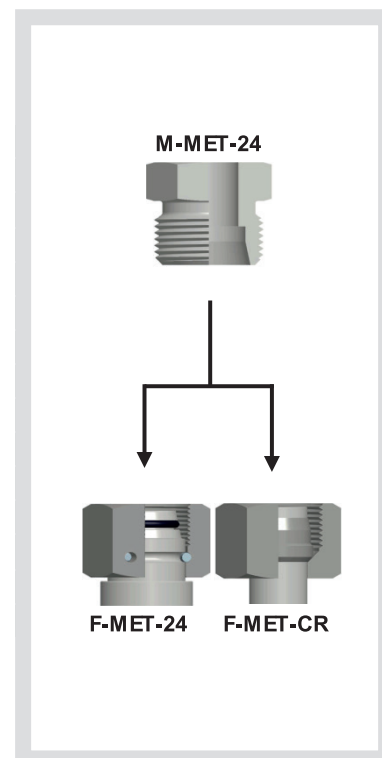
**THREADED CONNECTIONS.**

SISA uses different threaded connections and tube-hose connections: Metric, BSP, NPT, JIC, ORFS...

**Metrisch | Métrique | Metric**

Gebruikte afkortingen   Abréviations utilisées   Used abbreviations			
Mann. Mâle Male	<b>M-MET-24</b>	ISO 8434-1	MET met 24° cone / avec cône 24° / with 24° cone
Vrouw. Female	<b>F-MET-24</b>	ISO 8434-1	MET met 24° cone / avec cône 24° / avec 24° cone
	<b>F-MET-CR</b>	ISO 8434-1	MET met 24° cone (CR) / avec cône 24° (CR) / with cone 24° (CR)
CR		snijring / bague / cutting ring	




Draadidentificatie   Identification de filetage   Screw thread identification					
Module	Buis Tube Tube	Metric Métrique Metric			
	MM		MM	MM	M-MET-24 BAR
-4LL	4	M8x1	8	7	100
-5LL	5	M10x1	10	9	100
-6LL	6	M10x1	10	9	100
-8LL	8	M12x1	12	10,5	100
-10LL	10	M14x1	14	12,5	100
-12LL	12	M16x1	16	14,5	100
-6L	6	M12x1,5	12	10,5	250
-8L	8	M14x1,5	14	12,5	250
-10L	10	M16x1,5	16	14,5	250
-12L	12	M18x1,5	18	16,5	250
-15L	15	M22x1,5	22	20,5	250
-18L	18	M26x1,5	26	24,5	160
-22L	22	M30x2	30	28,5	160
-28L	28	M36x2	36	33,9	100
-35L	35	M45x2	45	43,5	100
-42L	42	M52x2	52	49,9	100
-6S	6	M14x1,5	14	12,5	630
-8S	8	M16x1,5	16	14,5	630
-10S	10	M18x1,5	18	16,5	630
-12S	12	M20x1,5	20	18,5	630
-14S	14	M22x1,5	22	20,5	630
-16S	16	M24x1,5	24	22,5	400
-20S	20	M30x2	30	28,5	400
-25S	25	M36x2	36	33,9	400
-30S	30	M42x2	42	39,9	250
-38S	38	M52x2	52	49,9	250



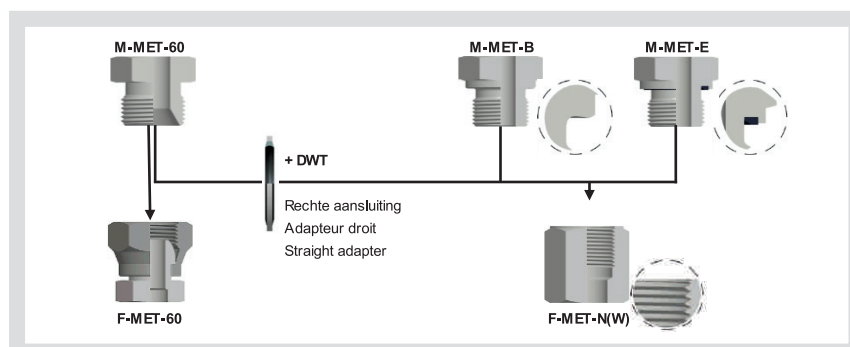
# MET

## Metrisch | Métrique | Metric

Gebruikte afkortingen   Abréviations utilisées   Used abbreviations			
Mann. Mâle Male	<b>MMET-60</b>	DIN 3863	MET met 60° cone / avec cône 60° / with 60° cone
	<b>MMET-B</b>	ISO 9974-3	MET type B: metaal afdichting / joint metal / metal-to-metal sealing
	<b>MMET-E</b>	ISO 9974-2	MET type E: elastomere dichting / joint en élastomère / elastometric seal
Vrouw. Female	<b>FMET-60</b>	DIN 3852	MET met 60° cone / avec cône 60° / with 60° cone
	<b>FMET-N (W)</b>	ISO 9974-1	MET met vaste binnendraad zonder cone / avec filetage intérieur fixe sans cône / fixed internal thread without cone




Draadidentificatie   Identification de filetage   Screw thread identification									
Metric Métrique Metric						M-MET-B L	M-MET-B S	M-MET-E L	M-MET-E S
M10x1			10,0	9,0		250	*	250	*
M12x1,5			12,0	10,5		250	400	250	630
M14x1,5			14,0	12,5		250	400	250	630
M16x1,5			16,0	14,5		250	400	250	630
M18x1,5			18,0	16,5		250	400	250	630
M20x1,5			20,0	18,5		*	400	*	630
M22x1,5			22,0	20,5		160	400	160	400
M24x1,5			24,0	22,5		*	*	*	*
M26x1,5			26,0	24,5		160	*	160	*
M27x2			27,0	24,9		*	400	*	400
M30x1,5			30,0	28,5		*	*	*	*
M33x2			33,0	30,5		100	250	100	400
M38x1,5			38,0	36,5		*	*	*	*
M42x2			42,0	39,9		100	160	100	250
M45x1,5			45,0	43,5		*	*	*	*
M48x2			48,0	45,9		100	160	100	250
M52x1,5			52,0	50,5		*	*	*	*
M65x2			65,0	62,8		*	*	*	*

\*: Niet in deze dimensie | Pas dans cette dimension | Not in this dimension

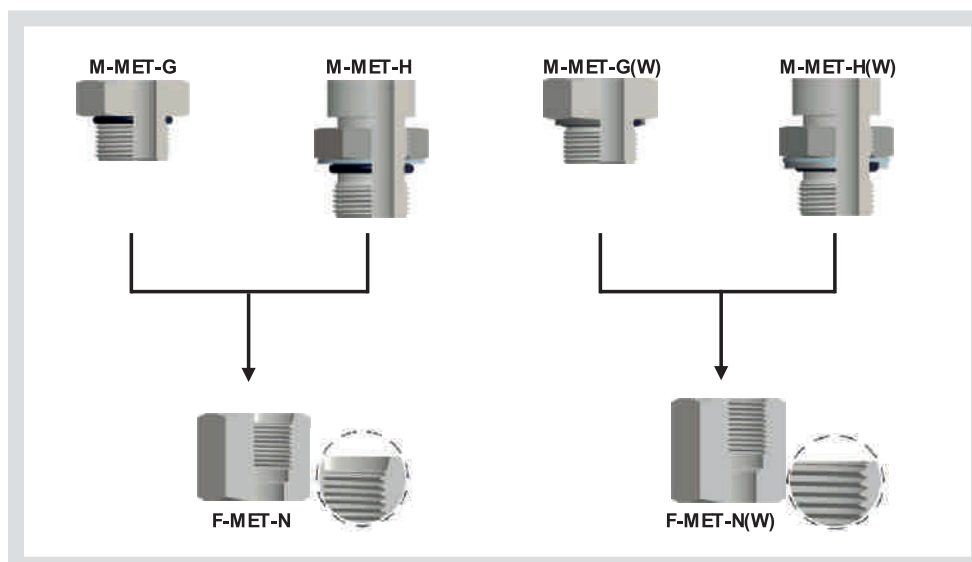


**Metrisch | Métrique | Metric**

Gebruikte afkortingen   Abréviations utilisées   Used abbreviations			
Mann. Mâle Male	<b>M-MET-G</b>	ISO 6149	MET inschroef / orifices / stud end
	<b>M-MET-H</b>	ISO 6149	MET oriënteerbare inschroef / orifices orientable / adjustable stud end
	<b>M-MET-G(W)</b>		MET inschroef (RR) / orifices (RR) / stud end (RR)
	<b>M-MET-H(W)</b>		MET oriënteerb. inschroef (RR)/orifices orientable (RR)/adjustable stud end (RR)
Vrouw. Female	<b>F-MET-N</b>	ISO 6149-1	MET inschroefpoort met cone / implantation avec cône / threaded port with cone
	<b>FMET-N (W)</b>	ISO 9974-1	MET met vaste binnendraad zonder cone / avec filetage fixe sans cône / fixed internal thread without cone
ISO 6149-2: S-serie (zware reeks / série lourde / heavy duty) / ISO 6149-3: L-serie (lichte reeks / série légère / light duty) RR versterkingsring / bague anti extrusion / retaining ring			

Draadidentificatie   Identification de filetage   Screw thread identification								
Metric Métrique Metric								
			MM	MM	M-MET-G L	M-MET-G S	M-MET-H L	MMET-H S
M8x1			8,0	7,0	400	630	315	400
M10x1			10,0	9,0	400	630	315	400
M12x1,5			12,0	10,5	400	630	315	400
M14x1,5			14,0	12,5	400	630	315	400
M16x1,5			16,0	14,5	315	630	250	400
M18x1,5			18,0	16,5	315	630	250	400
M20x1,5			20,0	18,5	*	400	*	*
M22x1,5			22,0	20,5	315	630	250	400
M27x2			27,0	24,9	200	400	160	400
M30x2			30,0	28,5	200	400	160	350
M33x2			33,0	30,5	200	400	160	350
M42x2			42,0	39,9	200	250	160	250
M48x2			48,0	45,9	200	250	160	200
M60x2			60,0		160	250	100	160



\*: Niet in deze dimensie | Pas en cette dimension | Not in this dimension



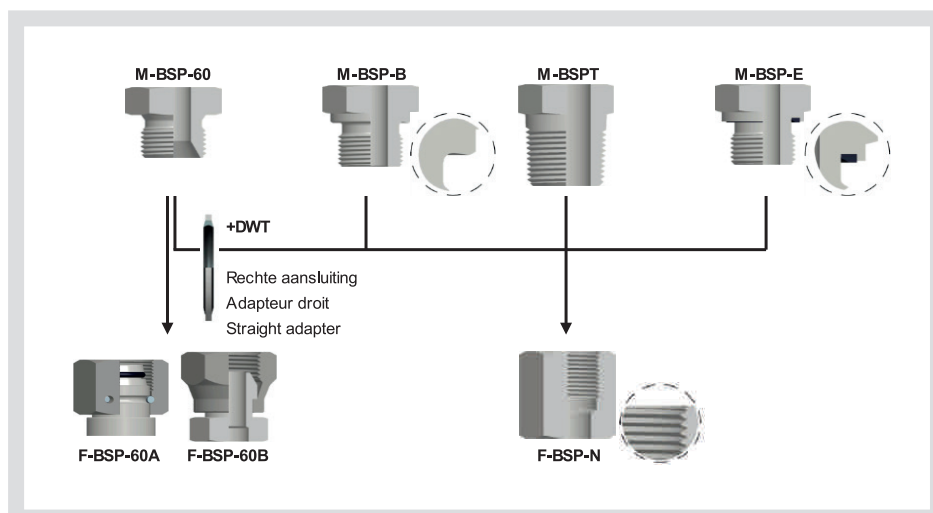


# BSP




Gebruikte afkortingen   Abréviations utilisées   Used abbreviations			
Mann. Mâle Male	<b>M-BSP-60</b>	ISO 8434-6	BSP met 60° cone / avec cône 60° / with 60° cone
	<b>M-BSP-B</b>	ISO 1179-4	BSP type B: metaal afdichting / joint metal / metal-to-metal sealing
	<b>M-BSPT</b>	ISO 7	BSP type C: konische schroefdraad / filetage cônica / conical screw thread
	<b>M-BSP-E</b>	ISO 1179-2	BSP type E: elastomere dichting / joint en élastomère / elastometric seal
Vrouw. Female	<b>F-BSP-60A</b>	ISO 8434-6	BSP met o-ring en 60° cone / avec joint et cône 60° / with o-ring and 60° cone - optie / option A
	<b>F-BSP-60B</b>	ISO 8434-6	BSP met 60° cone / avec cône 60° / with 60° cone - optie / option B
	<b>F-BSP-N</b>	ISO 1179-1	BSP type N: met vaste binnendraad / avec implantation fixe / fixed internal thread

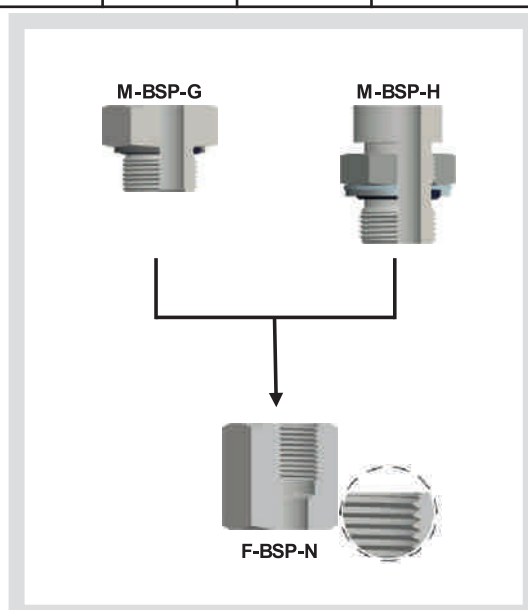
Draadidentificatie   Identification de filetage   Screw thread identification										
Module	Buis Tube Tube	BSP								
			INCH	G / R	MM	MM	F-BSP-60 BAR	F-BSP-60B BAR	M-BSP-B L / S	M-BSP-E L / S
-2	1/8	1/8 - 28	9,5	8,7	350	*	250	*	250	*
-4	1/4	1/4 - 19	13,5	11,1	350	400	250	400	250	630
-6	3/8	3/8 - 19	16,7	15,1	350	400	250	400	250	630
-8	1/2	1/2 - 14	20,6	18,3	315	350	250	400	250	400
-10	5/8	5/8 - 14	23,0	20,6	315	350	*	*	*	*
-12	3/4	3/4 - 14	26,2	23,8	250	315	160	400	160	400
-16	1	1 - 11	33,3	30,2	200	250	100	250	100	400
-20	1-1/4	1.1/4 - 11	42,1	38,9	160	200	100	160	100	250
-24	1-1/2	1.1/2 - 11	47,6	45,2	125	160	100	160	100	250
-32	2	2 - 11	59,5	56,4	80	125	*	*	*	*

\*: Niet in deze dimensie | Pas dans cette dimension | Not in this dimension






Gebruikte afkortingen   Abréviations utilisées   Used abbreviations			
Mann. Mâle Male	<b>M-BSP-G</b>	ISO 1179-3	BSP type G: inschroef (RR) / orifices (RR) / stud end (RR)
	<b>M-BSP-H</b>	ISO 1179-3	BSP type H: oriënteerbare inschroef (RR) / orifices orientable (RR) / adjustable stud end (RR)
Vrouw. Female	<b>F-BSP-N</b>	ISO 1179-1	BSP type N: met vaste binnendraad / avec filetage intérieur fixe / fixed internal thread
RR versterkingsring   bague anti extrusion   retaining ring			

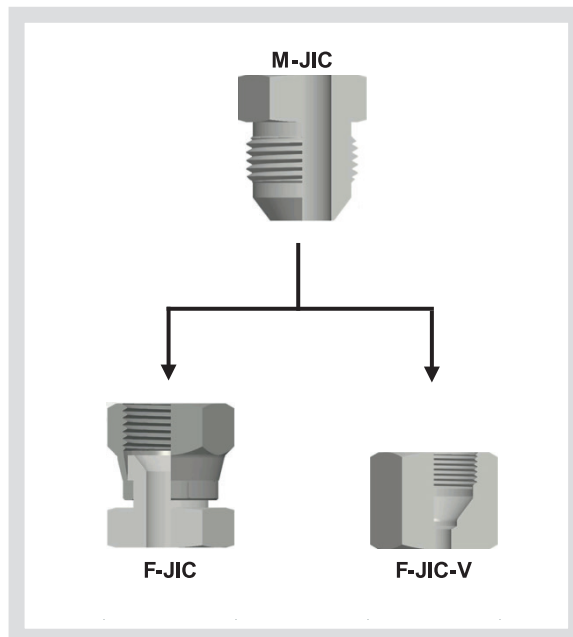
Draadidentificatie   Identification de filetage   Screw thread identification						
Module	Buis Tube Tube	BSP				
		INCH	G	MM	MM	M-BSP-G BAR
-2	1/8	1/8 - 28	9,5	8,7	315	200
-4	1/4	1/4 - 19	13,5	11,1	315	200
-6	3/8	3/8 - 19	16,7	15,1	315	200
-8	1/2	1/2 - 14	20,6	18,3	250	200
-12	3/4	3/4 - 14	26,2	23,8	250	200
-16	1	1 - 11	33,3	30,2	250	200
-20	1-1/4	1.1/4 - 11	42,1	38,9	160	160
-24	1-1/2	1.1/2-11	47,6	45,2	160	160



# JIC




Gebruikte afkortingen   Abréviations utilisées   Used abbreviations			
Mann. Mâle Male	<b>M-JIC</b>	ISO 8434-2	JIC met 37° cone / avec cône 37° / with 37° cone
Vrouw. Female	<b>F-JIC</b>	ISO 8434-2	JIC losse moer met cone 37° / écrou tournant avec cône 37° / 37° cone swivel
	<b>F-JIC-V</b>	ISO 8434-2	JIC vaste binnendraad met cone 37° / cône 37° fixe / fixed 37° cone

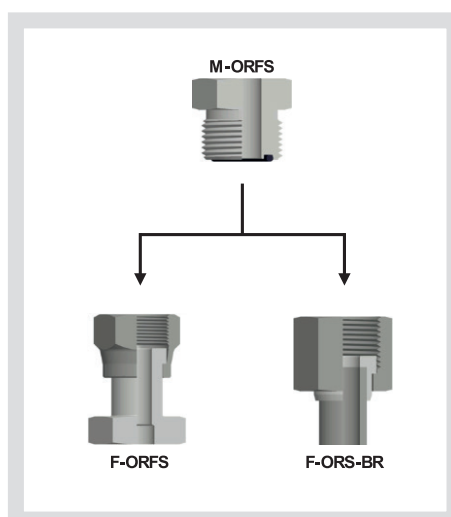
Draadidentificatie   Identification de filetage   Screw thread identification						
Module	Buis Tube Tube		UNF/UN			
	INCH	MM		MM	MM	
-4	1/4	6	7/16-20	11,2	9,9	350
-5	5/16	8	1/2-20	12,6	11,5	350
-6	3/8	10	9/16-18	14,1	12,9	350
-8	1/2	12	3/4-16	18,9	17,5	310
-10	5/8	14/15/16	7/8-14	22,1	20,5	240
-12	3/4	18/20	1.1/16-12	26,9	24,9	240
-16	1	22/25	1.5/16-12	33,1	31,3	210
-20	1-1/4	30	1.5/8-12	41,1	39,2	170
-24	1-1/2	38	1.7/8-12	47,4	45,6	140
-32	2	50	2.1/2-12	63,3	61,4	105



# ORFS




Gebruikte afkortingen   Abréviations utilisées   Used abbreviations			
Mann. Mâle Male	<b>M-ORFS</b>	<b>ISO 8434-3</b>	ORFS: vlakke afdichting met o-ring / joints plats toriques / o-ring face seal
Vrouw. Female	<b>F-ORFS</b>	<b>ISO 8434-3</b>	ORFS: vlakke afdichting met o-ring / joints plats toriques / o-ring face seal
	<b>F-ORFS-BR</b>	<b>ISO 8434-3</b>	ORFS: vlakke afdichting met o-ring (BR) / joints plats toriques (BR) / o-ring face seal (BR)
BR		brazeerring / busette à braser / braze sleeve	

Draadidentificatie   Identification de filetage   Screw thread identification						
Module	Buis Tube Tube		UNF/UN			
	INCH	MM				
-4	1/4	6	9/16-18	14,1	12,9	630
-6	3/8	8/10	11/16-16	17,3	15,9	630
-8	1/2	12	13/16-16	20,5	19,1	630
-10	5/8	14/15/16	1-14	25,2	23,6	400
-12	3/4	18/20	1.3/16-12	30,0	28,1	400
-16	1	22/25	1.7/16-12	36,3	34,4	400
-20	1.1/4	28/30/32	1.11/16-12	42,7	40,8	250
-24	1.1/2	35/38	2-12	50,6	48,7	250

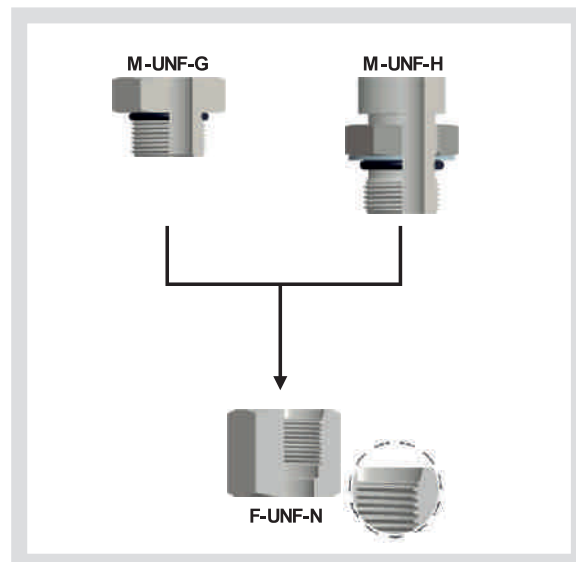


# SAE UNF/UN

Gebruikte afkortingen   Abréviations utilisées   Used abbreviations			
Mann. Mâle Male	<b>M-UNF-G</b>	ISO 11926	UNF inschroef / orifices / stud end
	<b>M-UNF-H</b>	ISO 11926	UNF oriënteerbare inschroef / orifices orientable / adjustable stud end
Vrouw. Female	<b>F-UNF-N</b>	ISO 11926-1	UNF met vaste binnendraad / avec implantation fixe / fixed internal thread
ISO 11926-2: S-serie (zware reeks / série lourde / heavy duty)			
ISO 11926-3: L-serie (lichte reeks / série légère / light duty)			




Draadidentificatie   Identification de filetage   Screw thread identification								
Module	Buis Tube Tube	UNF/UN						
	INCH		MM	MM	M-UNF-G L	M-UNF-G S	M-UNF-H L	M-UNF-H S
-3	3/16	3/8-24	9,4	8,5	315	630	315	400
-4	1/4	7/16-20	11,2	9,9	315	630	315	400
-5	5/16	1/2-20	12,6	11,5	315	630	315	400
-6	3/8	9/16-18	14,1	12,9	315	630	250	400
-8	1/4	3/4-16	18,9	17,5	315	630	250	400
-10	5/8	7/8-14	22,1	20,5	250	630	200	400
-12	3/4	1.1/16-12	26,9	24,9	250	400	200	400
-14	7/8	1.3/16-12	30,0	28,1	200	400	160	400
-16	1	1.5/16-12	33,1	31,3	200	400	160	315
-20	1.1/4	1.5/8-12	41,1	39,2	160	250	125	250
-24	1.1/2	1.7/8-12	47,4	45,6	160	250	125	200
-32	2	2.1/2-12	63,3	61,4	125	*	100	*

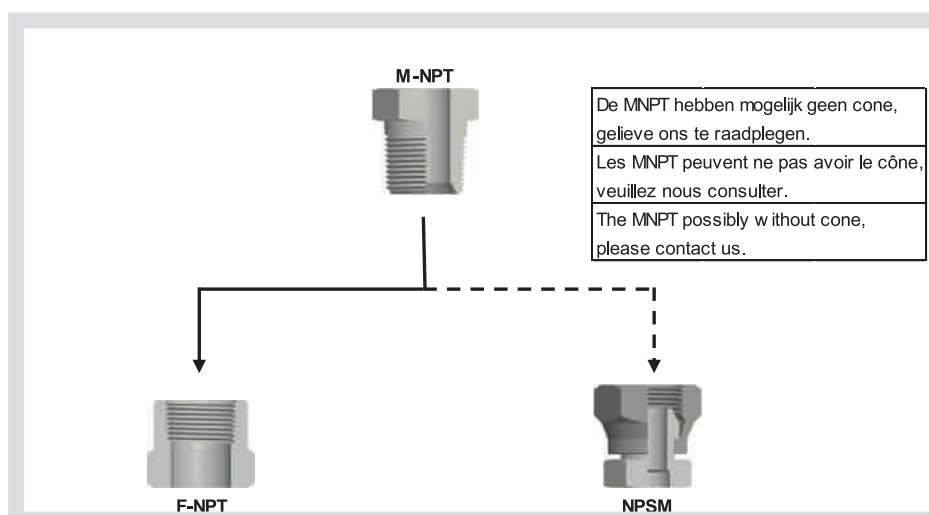
\*: Niet in deze dimensie | Pas dans cette dimension | Not in this dimension



# NPT

Gebruikte afkortingen   Abréviations utilisées   Used abbreviations			
Mann. Mâle Male	<b>M-NPT</b>	SAE J514	NPT met of zonder 60° cone / avec ou sans cône 60° / with or without 60° cone
Vrouw. Female	<b>F-NPT</b>	SAE J514	NPT met vaste binnendraad / avec filetage intérieur fixe / fixed internal thread
	<b>NPSM</b>	SAE J514	NPT met 60° cone / avec cône 60° / with 60° cone




Draadidentificatie   Identification de filetage   Screw thread identification					
Module	Buis Tube Tube	NPT			
	INCH		MM	MM	
-2	1/8	1/8 - 27	10,3	8,7	
-4	1/4	1/4 - 18	14,3	11,9	
-6	3/8	3/8 - 18	17,5	15,1	
-8	1/2	1/2 - 14	21,4	18,3	
-12	3/4	3/4 - 14	27,0	23,8	
-16	1	1 - 11,5	33,3	30,2	
-20	1-1/4	1.1/4-11,5	42,9	38,9	
-24	1-1/2	1.1/2 - 11,5	48,4	44,5	
-32	2	2 - 11,5	60,3	57,2	

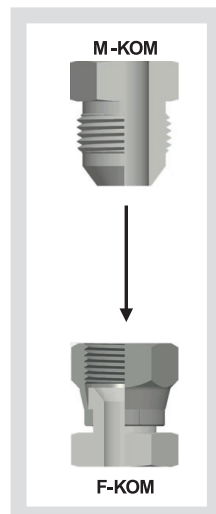







# KOMATSU

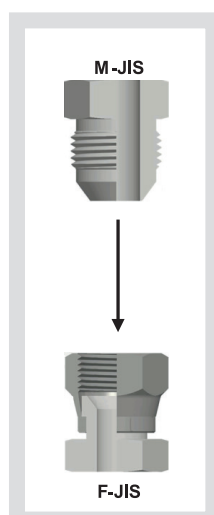
Gebruikte afkortingen   Abréviations utilisées   Used abbreviations			
Mann. Mâle Male	<b>M-KOM</b>		KOMATSU met 30° cone / avec cône 30° / with 30° cone
Vrouw. Female	<b>F-KOM</b>		KOMATSU met 30° cone / avec cône 30° / with 30° cone

Draadidentificatie   Identification de filetage   Screw thread identification					
Module	Buis Tube Tube	Metric Métrique Metric			
	INCH		MM	MM	
-4	1/4	M14x1,5	14,0	12,5	
-6	3/8	M18x1,5	18,0	16,4	
-8	1/2	M22x1,5	22,0	20,4	
-10	5/8	M24x1,5	24,0	22,4	
-12	3/4	M30x1,5	30,0	28,4	
-16	1	M33x1,5	33,0	31,4	
-20	1-1/4	M36x1,5	36,0	34,4	
-24	1-1/2	M42x1,5	42,0	40,4	



Gebruikte afkortingen   Abréviations utilisées   Used abbreviations			
Mann. Mâle Male	<b>M-JIS</b>	JIS B8363	JIS met 30° cone / avec cône 30° / with 30° cone
Vrouw. Female	<b>F-JIS</b>	JIS B8363	JIS met 30° cone / avec cône 30° / with 30° cone

Draadidentificatie   Identification de filetage   Screw thread identification					
Module	Buis Tube Tube	BSP			
	INCH	G	MM	MM	
-2	1/8	1/8 - 28	9,5	8,7	
-4	1/4	1/4 - 19	13,5	11,9	
-6	3/8	3/8 - 19	16,7	15,1	
-8	1/2	1/2 - 14	20,6	19,1	
-10	5/8	5/8 - 14	23,1	20,6	
-12	3/4	3/4 - 14	26,2	23,8	
-16	1	1 - 11	33,3	30,2	
-20	1-1/4	1 1/4 - 11	42,1	38,9	
-24	1-1/2	1 1/2 - 11	42,1	45,2	
-32	2	2 - 11	59,5	56,4	




## Algemeen overzicht draadbepaling

## Aperçu de la détermination de filet

## Thread determination overview



Ø (mm)	Type	Schroef- draad	Stap (mm)	Stap (mm)
9,4	-03 JIC	3/8 UNF	24	1,1
9,5	-02 BSP	G1/8	28	0,9
10,0	-5LL	M10x1		1,0
10,3	-02 NPT	1/8 NPT	27	0,9
11,2	-04 JIC	7/16 UNF	20	1,3
12,0	-06L	M12x1,5		1,5
12,6	-05 JIC	1/2 UNF	20	1,3
13,5	-04 BSP	G1/4	19	1,3
14,0	-08L/-06S	M14x1,5		1,5
14,1	-06 JIC	9/16 UNF	18	1,4
14,1	-04 ORFS	9/16 UNF	18	1,4
14,3	-04 NPT	1/4 NPT	18	1,4
16,0	-10L/-08S	M16x1,5		1,5
16,7	-06 BSP	G3/8	19	1,3
17,3	-06 ORFS	11/16 UN	16	1,6
17,5	-06 NPT	3/8 NPT	18	1,4
18,0	-12L/-10S	M18x1,5		1,5
18,9	-08 JIC	3/4 UNF	16	1,6
20,0	-12S	M20x1,5		1,5
20,5	-08 ORFS	13/16 UN	16	1,6
20,6	-08 BSP	G1/2	14	1,8
21,4	-08 NPT	1/2 NPT	14	1,8
22,0	-15L/-14S	M22x1,5		1,5
22,1	-10 JIC	7/8 UNF	14	1,8
23,0	-10 BSP	G5/8	14	1,8
24,0	-16S	M24x1,5		1,5
25,2	-10 ORFS	1 UNS	14	1,8
26,0	-18L	M26x1,5		1,5
26,2	-12 BSP	G3/4	14	1,8
26,9	-12 JIC	1-1/16 UN	12	2,1
27,0	-12 NPT	3/4 NPT	14	1,8
27,0	(M inschr.)	M27x2		2,0
30,0	-12 ORFS	1-3/16 UN	12	2,1
30,0	-22L/-20S	M30x2		2,0
33,0	(M inschr.)	M33x2		2,0
33,1	-16 JIC	1-5/16 UN	12	2,1
33,3	-16 BSP	G1	11	2,3
33,3	-16 NPT	1 NPT	11,5	2,2
36,0	-28L/-25S	M36x2		2,0
36,3	-16 ORFS	1-7/16 UN	12	2,1
41,1	-20 JIC	1-5/8 UN	12	2,1
42,0	-30S	M42x2		2,0
42,1	-20 BSP	G1-1/4	11	2,3
42,7	-20 ORFS	1-11/16 UN	12	2,1
42,9	-20 NPT	1-1/4 NPT	11,5	2,2
45,0	-35L	M45x2		2,0
47,4	-24 JIC	1-7/8 UN	12	2,1
47,6	-24 BSP	G1-1/2	11	2,3
48,4	-24 NPT	1-1/2 NPT	11,5	2,2
50,6	-24 ORFS	2 UN	12	2,1
52,0	-42L/-38S	M52x2		2,0
59,5	-32 BSP	G2	11	2,3
60,3	-32 NPT	2 NPT	11,5	2,2
63,3	-32 JIC	2-1/2 UN	12	2,1



Ø (mm)	Type	Schroef- draad	Stap (mm)	Stap (mm)
8,7	-02 BSP	G1/8	28	0,9
9,9	-04 JIC	7/16 UNF	20	1,3
10,5	-06L	M12x1,5		1,5
11,1	-04 BSP	G1/4	19	1,3
11,5	-05 JIC	1/2 UNF	20	1,3
12,5	-08L/-06S	M14x1,5		1,5
12,9	-06 JIC	9/16 UNF	18	1,4
12,9	-04 ORFS	9/16 UNF	18	1,4
14,5	-10L/-08S	M16x1,5		1,5
15,1	-06 BSP	G3/8	19	1,3
15,9	-06 ORFS	11/16 UN	16	1,6
16,5	-12L/-10S	M18x1,5		1,5
17,5	-08 JIC	3/4 UNF	16	1,6
18,3	-08 BSP	G1/2	14	1,8
18,5	-12S	M20x1,5		1,5
19,1	-08 ORFS	13/16 UN	16	1,6
20,5	-15L/-14S	M22x1,5		1,5
20,5	-10 JIC	7/8 UNF	14	1,8
20,6	-10 BSP	G5/8	14	1,8
22,5	-16S	M24x1,5		1,5
23,6	-10 ORFS	1 UNS	14	1,8
23,8	-12 BSP	G3/4	14	1,8
24,5	-18L	M26x1,5		1,5
24,9	-12 JIC	1-1/16 UN	12	2,1
28,1	-12 ORFS	1-3/16 UN	12	2,1
28,5	-22L/-20S	M30x2		2,0
30,2	-16 BSP	G1	11	2,3
31,3	-16 JIC	1-5/16 UN	12	2,1
33,9	-28L/-25S	M36x2		2,0
34,4	-16 ORFS	1-7/16 UN	12	2,1
38,9	-20 BSP	G1-1/4	11	2,3
39,2	-20 JIC	1-5/8 UN	12	2,1
39,9	-30S	M42x2		2,0
40,8	-20 ORFS	1-11/16 UN	12	2,1
42,9	-35L	M45x2		2,0
45,2	-24 BSP	G1-1/2	11	2,3
45,6	-24 JIC	1-7/8 UN	12	2,1
48,7	-24 ORFS	2 UN	12	2,1
49,9	-42L/-38S	M52x2		2,0
56,4	-32 BSP	G2	11	2,3
61,4	-32 JIC	2-1/2 UN	12	2,1

HYDRAULISCHE SLANGEN  
TUYAUX HYDRAULIQUES  
HYDRAULIC HOSES



[www.sisa.eu](http://www.sisa.eu)



LET'S CONNECT

## 2.01 Technische informatie van de hydraulische flexibels

## 2.01 Information technique des tuyaux hydrauliques

## 2.01 Technical information about hydraulic hoses

### Inhoudstafel | Table des matières | Table of contents

<b>D</b> iameterkeuze   <b>S</b> électionnez le diamètre   <b>S</b> elect diameter	<b>2</b>
<b>D</b> rukverliezen   <b>P</b> ertes de pression   <b>P</b> ressure drops	<b>3</b>
<b>M</b> ontagerichtlijnen   <b>G</b> uide de montage   <b>A</b> ssembly guidelines	<b>4</b>
<b>F</b> lexibellengte   <b>L</b> ongeur des tuyaux   <b>H</b> ose assembly lenghts	<b>8</b>
<b>O</b> riëntatie   <b>L</b> 'orientation   <b>O</b> rientation	<b>9</b>
<b>S</b> lijtvaste covers   <b>C</b> ouvertures anti-abrassives   <b>H</b> igh abrasion covers	<b>11</b>

## 2.02 Hydraulische flexibels

## 2.02 Tuyaux hydrauliques

## 2.02 Hydraulic hoses

### Inhoudstafel | Table des matières | Table of contents

E7..	SAE 100R1 AT / EN 853 1SN	14
E7..-HT	EN 853 1SN - HT (+135°C)	15
J4..	SAE 100 R2AT / EN 853 2SN	16
J4..-HT	EN 853 2SN - HT (+135°C)	17
DE7..	EN 857 1 SC (Compact)	18
HDE7..	Exceeds EN 857 1 SC (Compact)	19
DJ4..	SAE 100 R16 / EN 857 2SC	20
HDJ4..	Exceeds SAE R16 / EN 857 2 SC (Compact)	21
R17..	SAE 100 R17 (210 bar / Compact)	22
R19..	SAE 100 R19 (Compact)	23
PILOT	PILOT (Compact)	24
DG3..	Triple steel reinforced	25
L2..	EN 856 4SP	26
S4..	EN 856 4SH	27
R15..	SAE 100 R15 (420 bar)	28
DEE7..	250 bar - 155°C (Compact - Cleaning)	29
DJE4..	400 bar - 155°C (Compact - Cleaning)	30
A1..	SAE 100 R6 - EN 854 R6	31
T1..	EN 854 1TE	32
T2..	EN 854 2TE	33
T3..	EN 854 3TE	34
U2..	SAE 100 R4	35
U2..-HT	SAE 100 R4 - HT (135°C)	36
K4.. /-TWIN	SAE 100 R7 - EN 855 R7	37
TN.. /-TWIN	SAE 100 R8 - EN 855 R8	38
TN..-MARINE	SAE 100 R8 - EN 855 R8 - ISO3949	39
TW2140-.. /-TWIN		40
TW2240-.. /-TWIN		41
TWA2240-..		42
TW2160-..	Rioolflexibel   Tuyau de débouchage   Drain pipe	43
TF-..-SW		44
TF-..-EXTR CONV		45



## 2.03 Veiligheid & bescherming

## 2.03 Sécurité & protection

## 2.03 Safety & protection

### Inhoudstafel | Table de matières | Table of contents

<b>M</b> etaal   <b>M</b> étallique   <b>M</b> etal	R-R..MM	<b>48</b>
<b>S</b> piraal   <b>S</b> pirale   <b>S</b> piral	R-NYLONARM-..x..	<b>50</b>
Sisasleeve	BGP../..	<b>51</b>
Sisa side sleeve	BGPV../..	<b>52</b>
<b>B</b> rand   <b>A</b> nti-feu   <b>F</b> ire	TGAF-..	<b>53</b>
<b>M</b> ontagering   <b>F</b> errule de montage   <b>M</b> ounting ferrule		
	RING-D-..x..	<b>55</b>
Strap	STRIP-..	<b>56</b>
<b>H</b> andvat   <b>P</b> oignée   <b>H</b> andle	HANDVAT-..-..	<b>58</b>
<b>P</b> lug   <b>B</b> ouchon   <b>P</b> lug	SERVICEPLUG-..-PKG	<b>59</b>
<b>S</b> panring   <b>B</b> ague de tension   <b>T</b> ension ring		
	STOPFA-..x..	<b>60</b>
<b>B</b> evestiging   <b>F</b> ixation   <b>F</b> ixation		
	STOPFUDIN-..	<b>62</b>
	STOPFUSAE-..	<b>63</b>
	STOPFUVARIE	<b>64</b>



**02.01  
FLEXIBELS.**

Hydraulische slangen volgens de normen SAE, EN, ISO en hoger.

Rubber, thermoplasten en Teflon slangen.

Voor elke toepassing een oplossing!

**02.01  
TUYAUX.**

Les flexibles hydrauliques selon les normes SAE, EN, ISO et même supérieur.

Tuyaux en caoutchouc, thermoplastiques et en teflon.

Pour chaque application, une solution!

**02.01  
HOSES.**

Hydraulic hoses according to the standards SAE, EN, ISO and higher.

Rubber, thermoplastic and teflon hoses.

For each application, a solution!



## Correcte diameterkeuze van uw hydraulische slang Select the correct diameter of your hydraulic hose Comment sélectionnez le diamètre correcte de votre tuyau

Een correcte diameterkeuze is zeer belangrijk in de hydrauliek. Een goede keuze beperkt drukverliezen in de flexibel, houdt de temperatuur van het fluidum onder controle en vermijdt vroegtijdige slijtage van de flexibel door overmatige turbulentie.

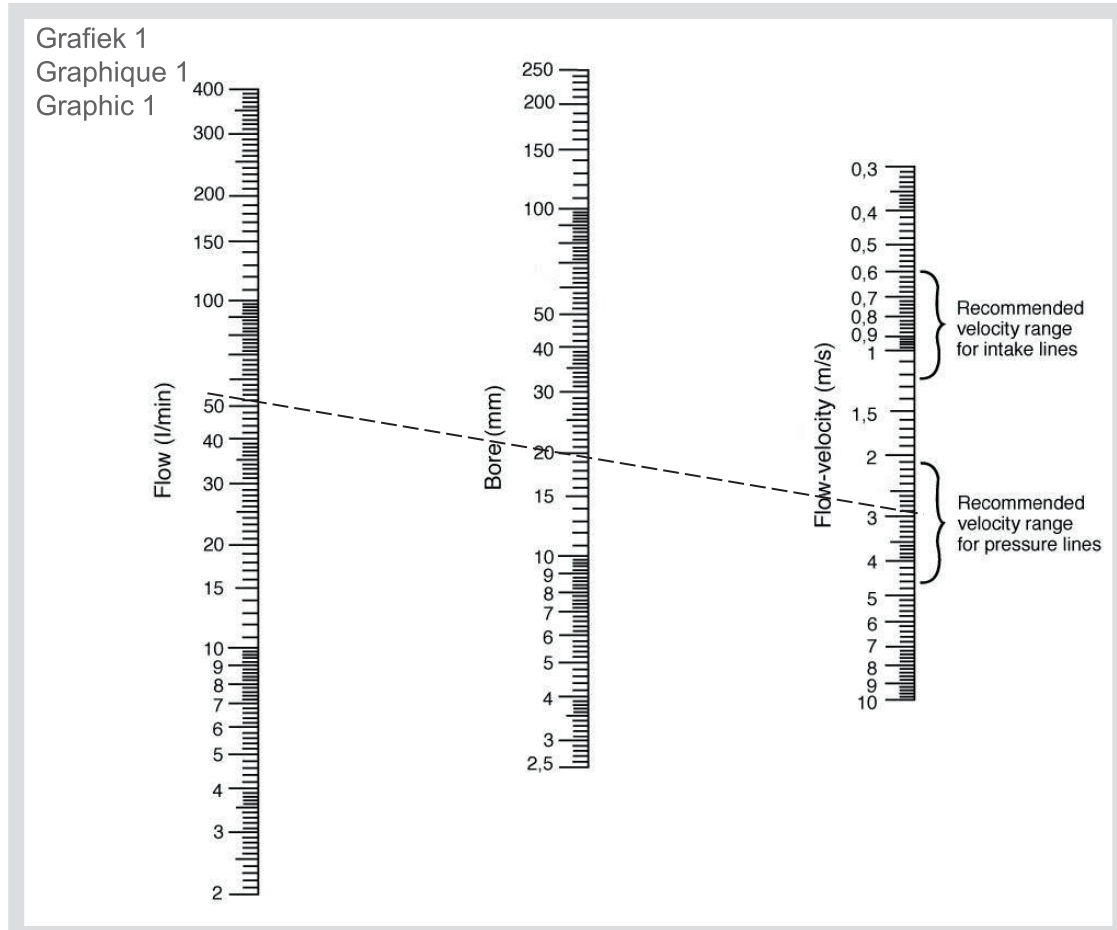
Un choix correct de diamètre est très important dans le domaine de l'hydraulique. Un bon choix limite les pertes de pression dans le flexible, contrôle la température du fluide et évite une usure prématurée du flexible à cause de turbulences excessives.

A correct choice of diameter is very important in hydraulics. A good choice limits pressure losses in the flexible, keeps the temperature of the fluid under control and will avoid premature wear of the flexible due to excessive turbulence.

Uit grafiek 1 kan makkelijk de meest geschikte diameter worden afgelezen.

Le diamètre adéquat peut être facilement déterminé sur le graphique 1.

The most suitable diameter can easily be found on graphic 1.



**B**ij gekende flow Q (l/min) en snelheid V (m/sec) levert het snijpunt met de middelste lijn de benodigde slangdiameter op.

Bij druklijnen bedraagt de normale snelheid 3m/sec. Voor retour- en aanzuiglijnen is de ideale snelheid 0,8m/sec.

**A**vec le débit connu Q (l/min) ainsi que la vitesse V (m/sec), l'intersection avec la ligne central livre le diamètre du tuyau recherché.

Dans les conduites sous pression, la vitesse normale est de l'ordre de 3m/sec. Pour les tuyaux de retour et d'aspiration, la vitesse idéale est 0,8m/sec.

**W**ith known flow Q (l/min) and velocity V (m/sec), the intersection with the middle line shows the necessary hose diameter.

For pressure lines, normal velocity is 3m/sec. For return and suction lines, the ideal speed is 0,8m/sec.

**D**e slang diameter kan ook met volgende formule berekend worden:

**T**he flexible diameter can also be calculated with following formula:

**L**e diamètre du flexible peut également être calculé avec la formule suivante:

$$d = \sqrt{\frac{Q}{0,0471 \cdot V}}$$

Q = debiet, débit, flow (l/min)

V = snelheid, vitesse, speed (m/sec)

d = diameter, diamètre, diameter (mm)

## **Drukverliezen die optreden over een flexibel**

### **Pertes de pression dans les tuyaux**

### **Pressure drops for hydraulic hoses**

**T**ussen de twee uiteinden van een hydraulische flexibel zal steeds een verschillende druk worden gemeten. Dit verschil is het drukverlies over een flexibel. De drukval ontstaat door wrijving en wordt verder beïnvloed door temperatuur, diameter, de lengte, soort aansluitingen...

Het drukverlies wordt veroorzaakt door zowel de slang als de aansluitingen.

**E**ntre les deux extrémités d'un flexible hydraulique, on mesure toujours une pression différente. Cette différence est la perte de pression à travers un flexible. La chute de pression est due à la friction et est aussi influencée par la température, le diamètre, le type de raccord, ...

La chute de pression est causée par le type de tuyau et de raccord.

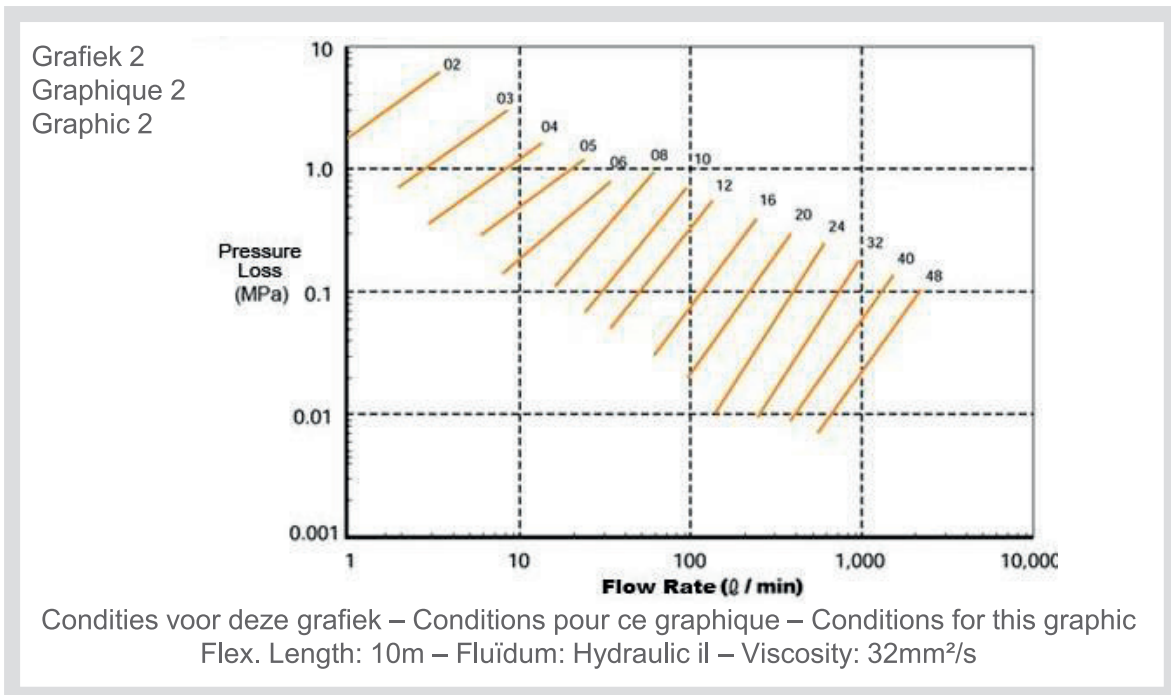
**P**ressure differences will be measured between both ends of the hydraulic hose. The reason is the pressure loss through the flexible. The pressure drop is caused by friction and is affected by temperature, diameter, length, type of connections...

The hose and the connections can cause a pressure drop.

**G**rafiek 2 toont de drukval enkel over de flexibel.

**G**raphique 2 montre la perte de pression dans le tuyau.

**G**raphic 2 shows pressure drop for only the hose.



De drukval over de complete geassembleerde slang kan dan berekend worden via volgende formule:

La calculation de la perte de pression pour le flexible complet, se fait avec la formule suivante:

The pressure drop for the complete hose assembly can be calculated via the following formula:

$$\Delta p_{tot} = \Delta p \times L/10 + \Delta p \times 2 /10$$

Voorbeeld - Example - Exemple:

Length = 5m

-12 Hose

100l/min

$$0,14\text{MPa} = 0,2\text{MPa} \times 5\text{m}/10\text{m} + 0,2\text{MPa} \times 1/10 \times 2\text{ pcs}$$

(1)                      (2)                      (3)

(1): Assembled hose pressure loss, Perte de pression dans le flexible, drukval in de flexibel

(2) Hose pressure loss, perte de pression dans le tuyau, drukval in de slang

(3) Fitting pressure loss, perte de pression dans le raccord, drukval in de koppeling

## Montagerichtlijnen voor hydraulische flexibels Guide de montage pour des tuyaux hydrauliques Hose assembly guidelines

Flexibels dienen zorgvuldig gemonteerd te worden. Slechte voormontage van flexibels leidt tot verminderde levensduur en kan een veiligheidsrisico inhouden. Verder enkele voorbeelden van goede en slechte montage.

Le montage des flexibels doit être exécuté avec soin. Un mauvais montage de flexibels causera une réduction de vie du flexible et sera un risque pour la sécurité.



Voici quelques exemples de bonnes et mauvaises montage.

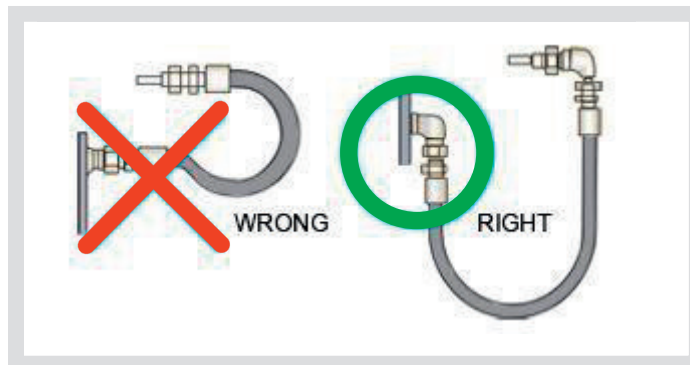
Flexible connections should be carefully assembled. Poor mounting of hoses leads to reduced life and is a safety hazard.

Here are some examples of good and bad mounting.

**B**uigstraal respecteren:

**R**espectez le rayon de courbure:

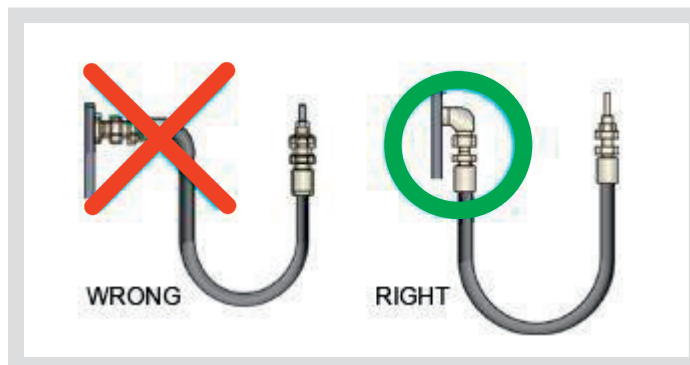
**R**espect the minimum bending radius:



Vermijd scherpe bochten en gebruik zoveel als mogelijk haakse adaptors:

Évitez les virages serrés et utilisez autant d'adaptateurs à angle que possibles:

Avoid sharp angles and try to use proper angle adaptors:



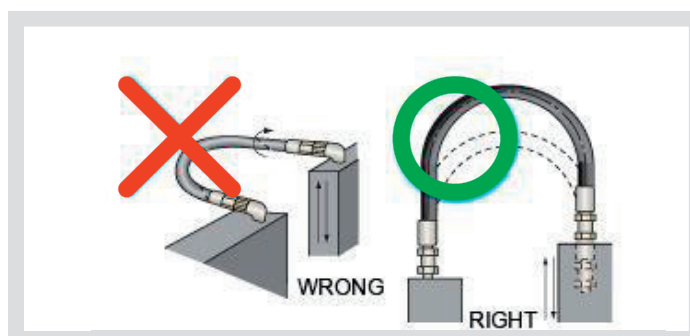
Vermijd beweging in 3D in combinatie met het niet respecteren van de minimum buigstraal.

Dit geeft aanleiding tot vervorming en torsie van de inwendige doorsnede:

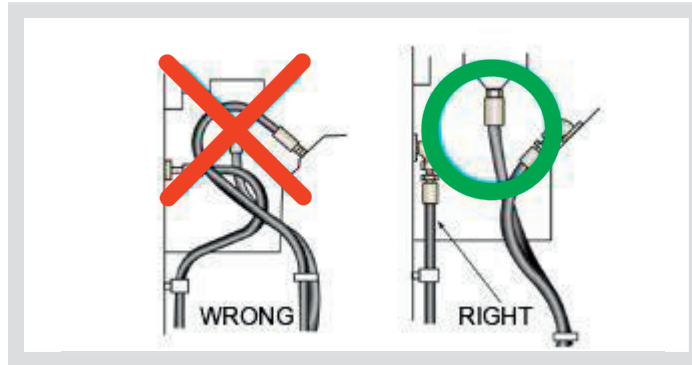
Évitez tout mouvement en 3D en combinaison avec le non-respect du rayon de courbure minimum. Cela donne lieu à une déformation et torsion de la section intérieure:

Avoid movement in 3D in combination with the non-respect of the minimum bend radius.

This causes deformation and torsion of the inner section:



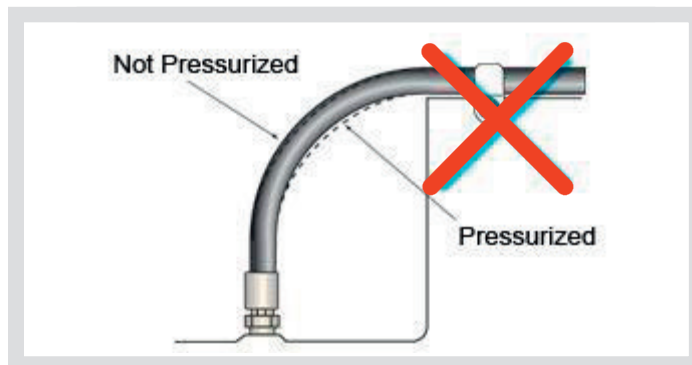
**H**ou het overzichtelijk:  
**G**arder les choses simples:  
**K**ee it simple:



**V**ermijd inklemmen van flexibels ter hoogte van bochten. Bochten kunnen lengteveranderingen ten gevolge van druk opvangen:

**É**vitez de serrer le tuyau dans les courbes afin que les courbes puissent absorber les changements de longueur:

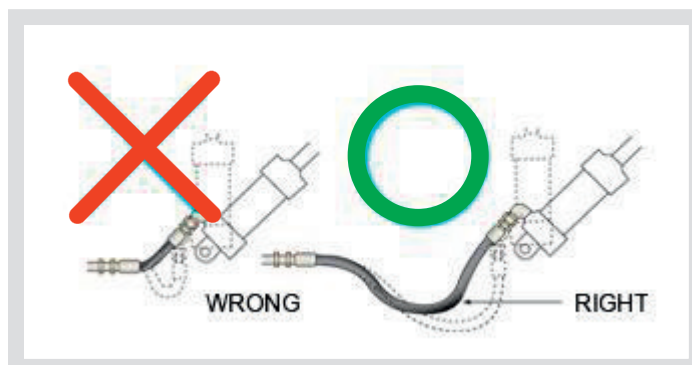
**A**void clamping the hose at bends so that curves can absorb changes in length:



**C**orrecte lengte gebruiken om bewegingen op te vangen:

**U**tilisez la longueur du tuyau correcte pour autoriser des mouvements:

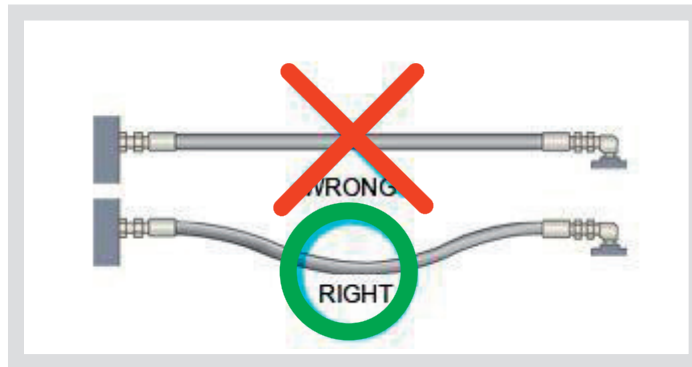
**U**se the correct hose length to allow movements:



Vermijd trekkrachten op de flexibel die kunnen ontstaan wanneer de hydraulische flexibel druk ervaart. Voorzie daarom extra lengte voor expansie en contractie:

Un tuyaux change de longueur sous pression. Prévoyez suffisamment de longueur afin de tolérer les mouvements d'expansion et de contraction:

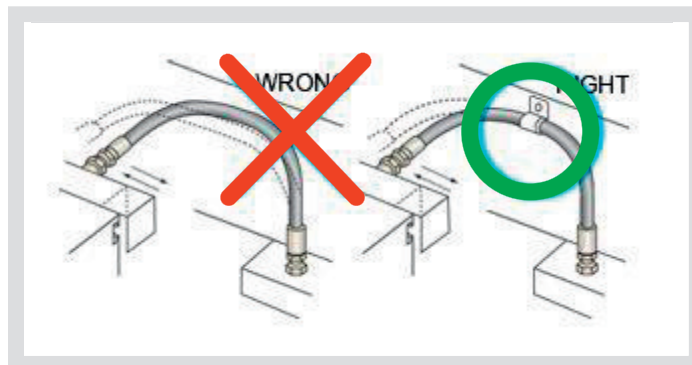
Hoses may change in length when under pressure. Provide sufficient slack for expansion and contraction:



Vermijd beweging van de flexibel in 3 vlakken. Gebruik beugels om de beweging lineair te maken:

Éviter tout mouvement du tuyau dans trois plans en utilisant des pinces:

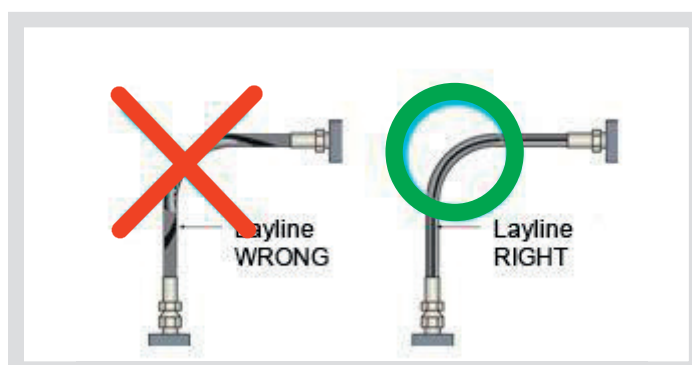
Avoid movement of the hose in 3 planes by using clamps:



Vermijd torsie op de flexibel. Torsie vermindert de levensduur van de flexibel. Gebruik de liner in de flexibel als referentie:

Éviter la torsion du tuyau. Torsion a un effet négatif sur la durée de vie du tuyau. Utilisez la ligne de mise sur le tuyau comme référence:

Avoid twisting of the hose. Torsion has a negative effect on the life span of the hose. Use the lay line on the hose as reference:



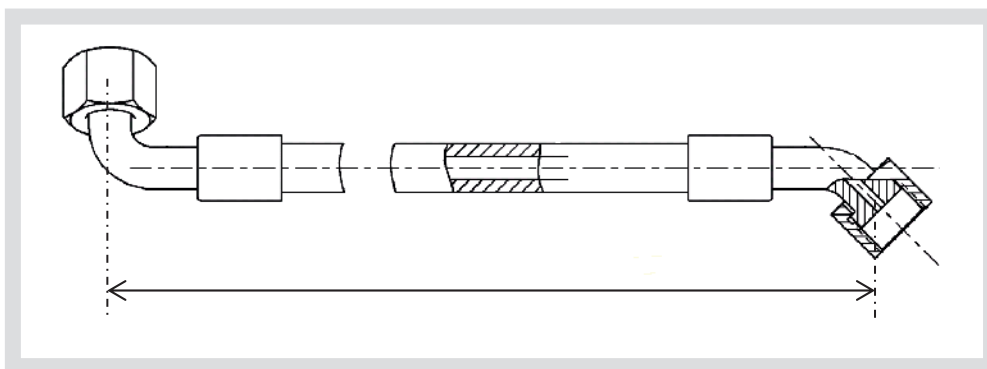
## Richtlijnen voor de bepaling van de flexibellengte Guide pour déterminer la longueur des tuyaux Guidelines for hose assembly lengths

SISA hanteert twee verschillende manieren om de lengte van hydraulische flexibels te bepalen:

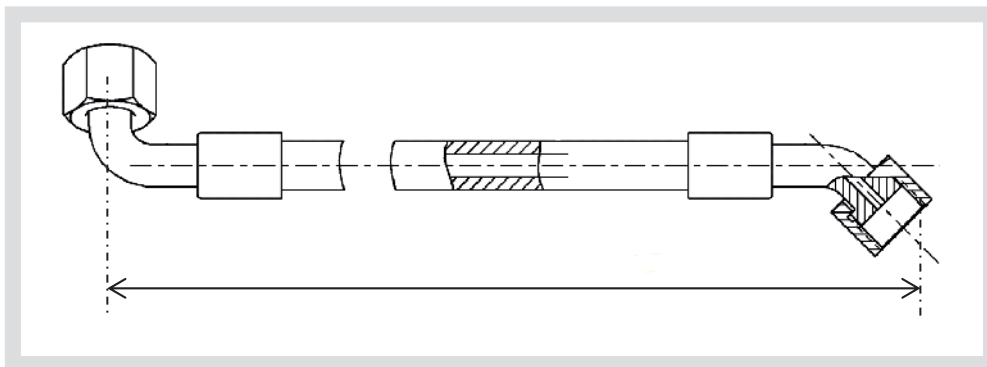
SISA utilise deux méthodes différentes pour déterminer la longueur des flexibles hydrauliques:

SISA uses two different methods to determine the length of the hydraulic hoses:

**CC** : Cone-cone



**TL** : Totale lengte – Longueur totale – Total length

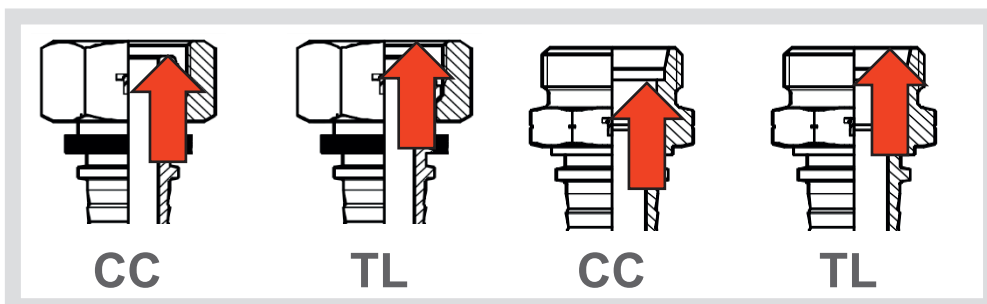


Interpretatie van deze richtlijnen per aansluittype:

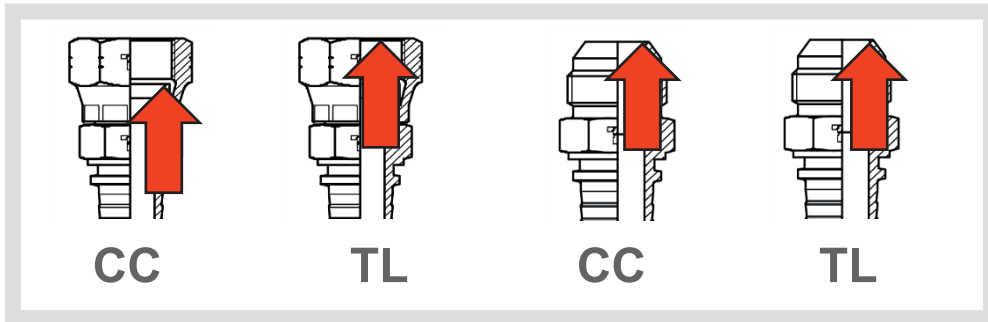
Interpretation de ces instructions par connexion:

Interpretation of these guidelines per connection:

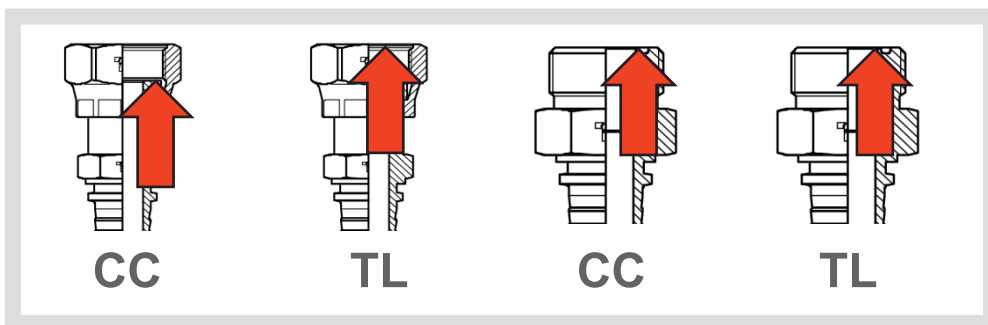
**Metric 24°**



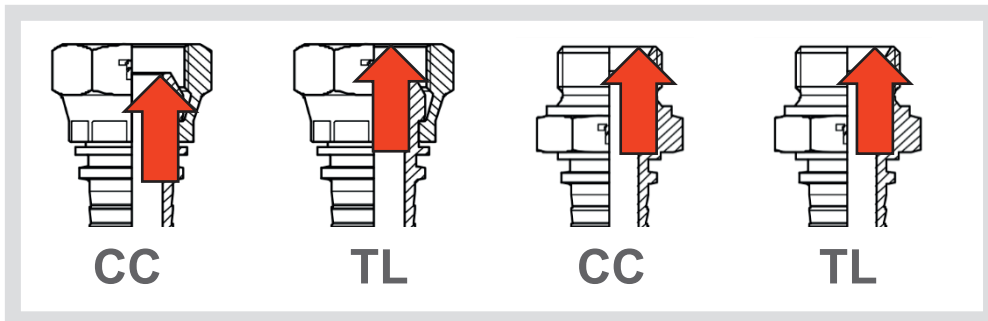
UNF 37° (JIC)



O-ring face sealed (ORFS)



BSP 60°



**Richtlijnen voor de oriëntatie tussen de aansluitingen op flexibel assemblages**

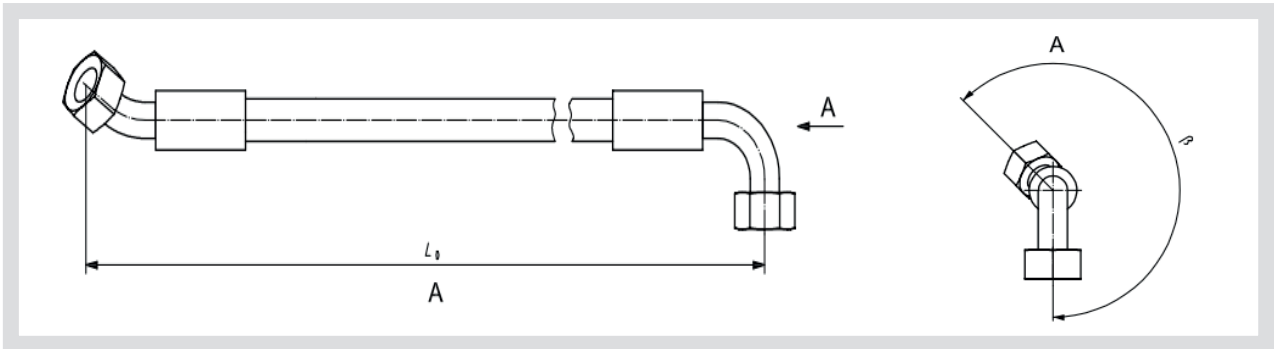
**Guide pour déterminer l'orientation des raccords sur les tuyaux**

**Guidelines for the orientation of the angles between fittings on hose assembly**

Bij slangassemblages waarbij twee gebogen koppelingen aanwezig zijn, wordt de oriëntatie, zoals aangeduid op onderstaande figuur, tegen de klok in gemeten met als startreferentie de centerlijn van de dichtste koppeling.

L'assemblage de tuyaux avec deux raccords à courbe se fait avec une orientation, comme représentée dans le dessin ci-dessous. Le montage se fait en sens anti-horaire. La référence est la ligne centrale du raccord le plus proche.

Hose assemblies with two curved fittings are provided needs special assembly instructions. The two fittings need to be oriented ant clock wise from each other. The reference to start off with, is the center line of the nearest fitting.



**D**e flexibel wordt bekeken volgens de richting "A".

De draaihoek wordt uitgedrukt in graden (°) en kan maximum oplopen tot een waarde van 360°, zie onderstaande figuur.

**OPGELET**, bij een verdraaiing in de verkeerde richting wordt een verkeerde assemblage bekomen!

**O**n regarde le tuyau selon la direction "A".

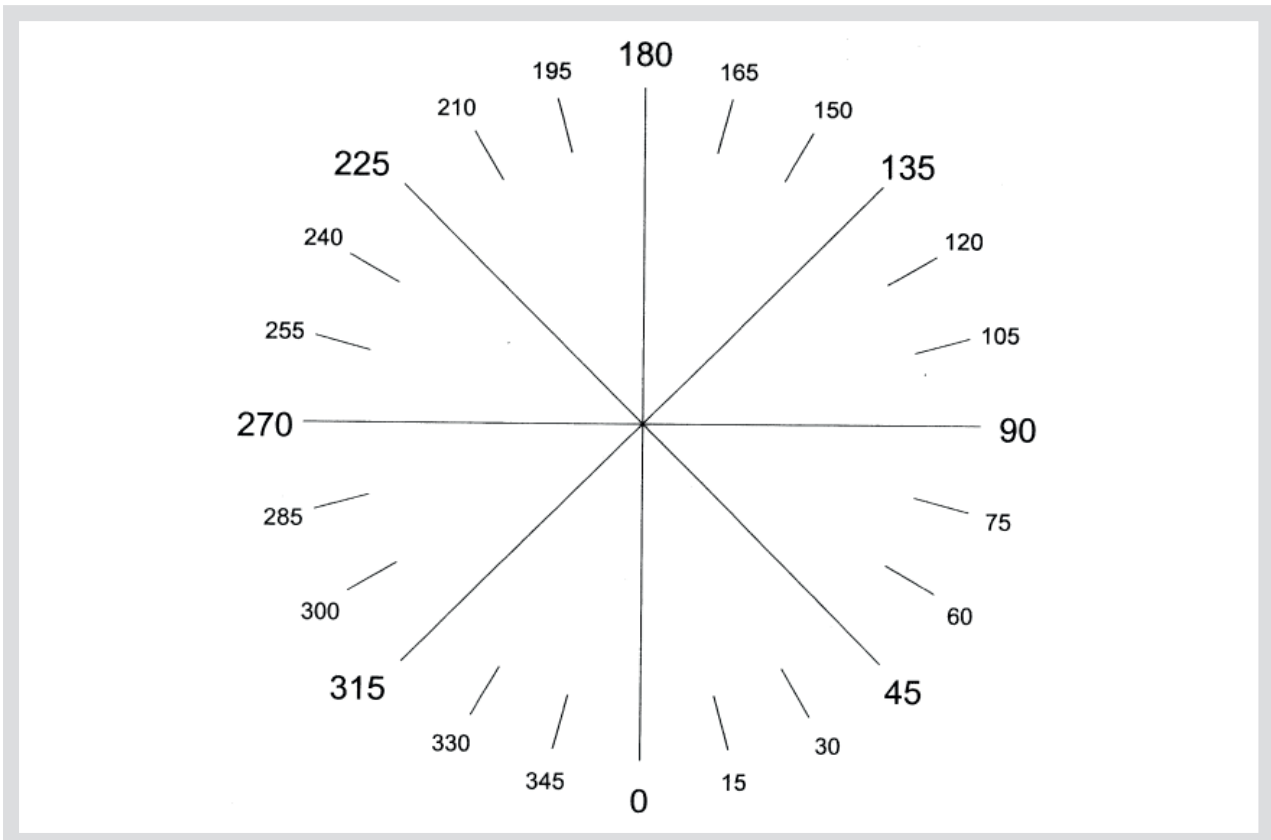
L'angle est exprimé en degrés (°) et peut aller jusqu'à une valeur maximale de 360°, voir le dessin ci-dessous.

**ATTENTION**, lorsque la rotation est effectuée dans le mauvais sens, on obtient un montage incorrect!

**T**he hose is viewed according to the direction "A".

The angle is expressed in degrees (°) and can go up to a maximum value of 360°, see figure below.

**CAUTION**, when rotating in the wrong direction an incorrect assembly is obtained!



## **Slijtvaste covers (-HA en –SHA)**

### **Couvertures anti-abrassives (-HA et –SHA)**

### **High abrasion hose covers (-HA and –SHA)**

**O**p aanvraag kunnen staal versterkte, hydraulische slangen worden geleverd met slijtvaste covers:

High Abrasion cover (-HA):

- ~ Zeer hoge weerstand tegen slijtage en schuring
- ~ Zeer hoge weerstand tegen ozon
- ~ Zeer hoge weerstand tegen weersomstandigheden en zout water
- ~ Vlam vertragend
- ~ MSHA gekeurd

Super High Abrasion cover (-SHA):

- ~ Dubbele laag constructie rubber met UHWM folie
- ~ Uitstekende weerstand tegen slijtage en schuring
- ~ Uitstekende ozon en UV resistentie
- ~ MSHA gekeurd

**L**es flexibles hydrauliques renforcés avec des tresses en acier, peuvent être livrés avec des couvertures résistants à l'usure:

Couverture élevée à l'abrasion (HA)

- ~ Résistance à l'usure et à l'abrasion très élevée
- ~ Résistance à l'ozone très élevée
- ~ Résistance aux intempéries et l'eau salée très élevée
- ~ Ignifuge
- ~ Approuvé selon MSHA

Super Couverture élevée à l'abrasion (-SHA)

- ~ Construction double couche en caoutchouc avec un film de UHWM
- ~ Résistance à l'usure et à l'abrasion excellente
- ~ Résistance à l'ozone et aux UV excellente
- ~ Approuvé selon MSHA

**U**pon request, steel reinforced hydraulic hoses are supplied with wear resistant covers:

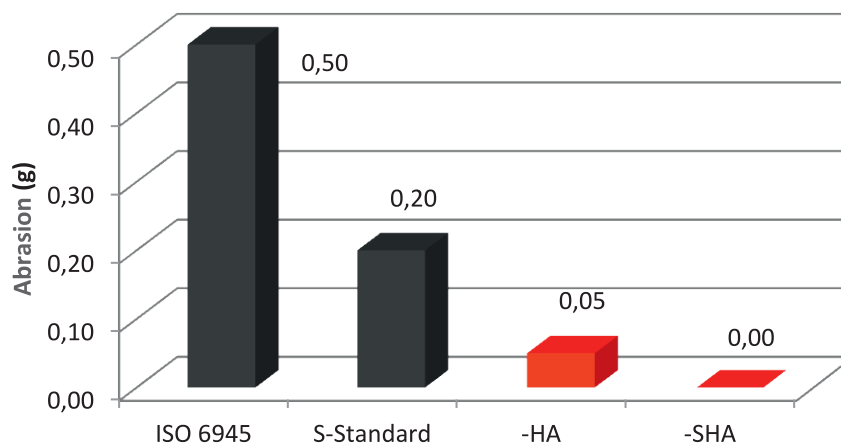
High Abrasion cover (-HA):

- ~ Very high wear and abrasion resistance
- ~ Very high ozone resistance
- ~ Very high weathering and salt water resistance
- ~ Flame retardant
- ~ MSHA approved

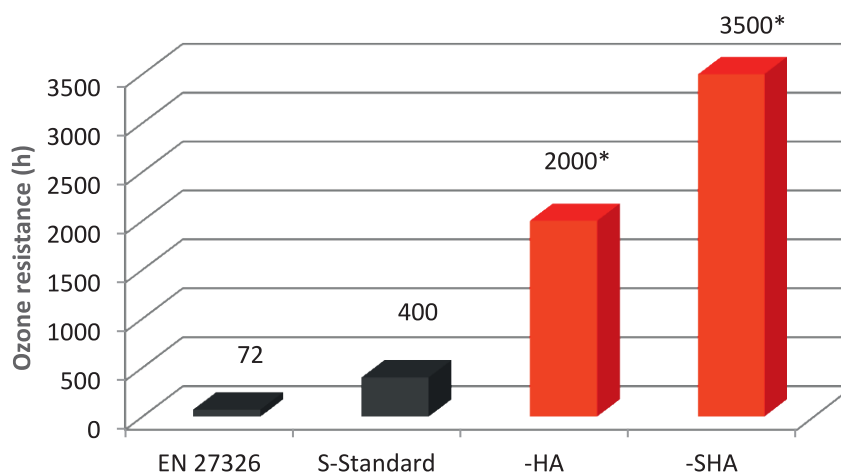
Super High Abrasion cover (-SHA):

- ~ Double layer construction-rubber cover with UHWM film
- ~ Outstanding wear and abrasion resistance
- ~ Outstanding ozone and UV resistance
- ~ MSHA approved

### Abrasion values acc. to EN ISO 6945



### Ozone resistance acc. to EN 27326



\* Projected value

**G**elieve uw verkoop contact te contacteren voor details en beschikbaarheid.

**S**'il vous plaît contactez votre contact de vente pour les détails et la disponibilité.

**P**lease contact your sales contact for details and availability.



**02.02  
SLANGEN.**

In dit hoofdstuk staan alle soorten slangen in het gamma van SISA. Voor elke hydraulische toepassing is er de correcte slang.  
SISA geeft elke klant het juiste advies.

**02.02  
TUYAUX.**

Voici la gamme complète de tuyaux de SISA. Pour chaque application hydraulique, le tuyau hydraulique correct existe dans notre gamme.  
SISA sert chaque client avec un conseil adéquat.

**02.02  
HOSES.**

In this chapter you will find all the hydraulic hoses in our range at SISA. For every application we have the correct hydraulic hose.  
SISA serves each customer with adequate advice.



**E7..**



**SAE 100 R1AT / EN 853 1SN**  
HYDRAULISCHE SLANG EN 853 1SN  
TUYAUX HYDRAULIQUE EN 853 1SN  
HYDRAULIC HOSE EN 853 1SN

**BINNENMANTEL** : oliebestendig synthetisch rubber  
**VERSTERKING** : één vlecht uit hoogwaardige staaldraad  
**BUITENMANTEL** : synthetisch rubber bestand tegen olie, slijtage & weersinvloeden  
**TOEPASSING** : middeldruk hydraulische leidingen, fuel, minerale oliën, glycol, benzine & smeermiddelen

**TUBE INTERIEUR** : caoutchouc synthétique résistant à l'huile  
**REINFORCEMENT** : une tresse en fil d'acier haute qualité  
**TUBE EXTERIEUR** : caoutchouc synthétique résistant à l'huile, à l'usure et au vieillissement  
**APPLICATION** : conduites hydrauliques moyenne pression, carburant, des huiles minérales, glycol, essence et lubrifiants

**TUBE** : oil resistant synthetic rubber  
**REINFORCEMENT** : one high tensile steel wire braid  
**COVER** : abrasion, ozone and weather resistant synthetic rubber  
**APPLICATION** : for medium pressure hydraulic systems, fuel, mineral oils, glycol, gasoline & lubricants



: -40°C / +100°C (met pieken tot / avec pointes jusqu'à / with peaks of +120°C)

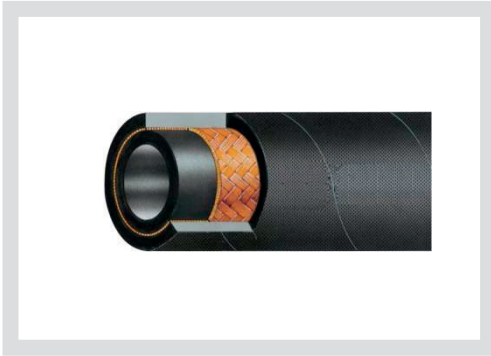
Referentie Référence Reference									
	DN	MM	INCH	MM	MM	BAR	BAR	MM	KG/M
<b>E704</b>	6	6,4	1/4"	10,9	13,0	225	900	100	0,19
<b>E705</b>	8	7,9	5/16"	12,5	14,7	215	850	115	0,22
<b>E706</b>	10	9,5	3/8"	14,8	16,8	180	720	125	0,28
<b>E708</b>	12	12,7	1/2"	17,9	20,0	160	640	180	0,36
<b>E710</b>	16	16,0	5/8"	21	23,2	130	520	200	0,44
<b>E712</b>	20	19,0	3/4"	25	27,1	105	420	240	0,56
<b>E716</b>	25	25,4	1"	32,9	35,1	88	350	300	0,83
<b>E720</b>	32	31,8	1 1/4"	39,9	42,5	63	250	420	1,07
<b>E724</b>	38	38,1	1 1/2"	46,5	50,1	50	200	500	1,42
<b>E732</b>	51	50,8	2"	59,9	64,1	40	160	630	2,01

Kleur  
Couleur  
Colour



## E7..-HT

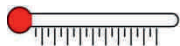
**EN 853 1SN – HT (+135°C)**  
HYDRAULISCHE SLANG EN 853  
TUYAUX HYDRAULIQUE EN 853  
HYDRAULIC HOSE EN 853



**BINNENMANTEL** : oliebestendig synthetisch rubber  
**VERSTERKING** : één vlecht uit hoogwaardige staaldraad  
**BUITENMANTEL** : synthetisch rubber bestand tegen warmte, olie, slijtage & weersinvloeden  
**TOEPASSING** : hoge temperatuur, fuel, minerale en synthetische oliën, glycol & polyglycol, water & olie-emulsies (tot 100°C)

**TUBE INTERIEUR** : caoutchouc synthétique résistant à l'huile  
**RENFORCEMENT** : une tresse en fil d'acier haute qualité  
**TUBE EXTERIEUR** : caoutchouc synthétique résistant à la chaleur, à l'huile, à l'usure et au vieillissement  
**APPLICATION** : chaleur, carburant, des huiles minérales & synthétique, glycol & polyglycol, émulsions d'huile et de l'eau (jusqu'à 100°C)

**TUBE** : oil resistant synthetic rubber  
**REINFORCEMENT** : one high tensile steel wire braid  
**COVER** : heat, abrasion, ozone and weather resistant synthetic rubber  
**APPLICATION** : high temperature, fuel, mineral and synthetics oils, glycols & polyglycols, aqueous oil emulsions (up to 100°C)



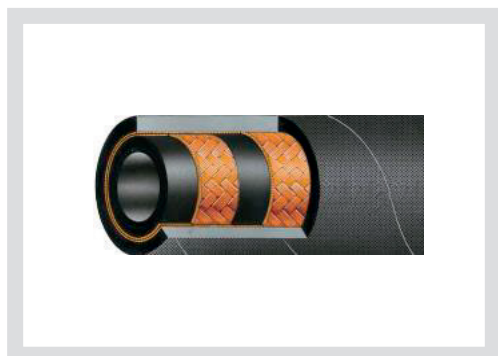
: -40°C / +135°C (met pieken tot / avec pointes jusqu'à / with peaks of +150°C)

Referentie Référence Reference									
	DN	MM	INCH	MM	MM	BAR	BAR	MM	KG/M
E704-HT	6	6,4	1/4"	11,1	13,5	225	900	100	0,23
E705-HT	8	7,9	5/16"	12,7	15,1	215	850	115	0,27
E706-HT	10	9,5	3/8"	15,1	17,5	180	720	125	0,36
E708-HT	12	12,7	1/2"	18,3	20,6	160	640	180	0,44
E710-HT	16	16,0	5/8"	21,4	23,5	130	520	200	0,50
E712-HT	20	19,0	3/4"	25,4	27,8	105	420	240	0,66
E716-HT	25	25,4	1"	33,3	35,6	88	350	300	0,93
E720-HT	32	31,8	1 1/4"	40,3	42,2	63	250	420	1,14
E724-HT	38	38,1	1 1/2"	47,3	51,3	50	200	500	1,80
E732-HT	51	50,8	2"	60,5	63,3	40	160	630	2,01

Kleur  
Couleur  
Colour



**J4..**



**SAE 100 R2AT / EN 853 2SN**  
HYDRAULISCHE SLANG EN 853  
TUYAUX HYDRAULIQUE EN 853  
HYDRAULIC HOSE EN 853

- BINNENMANTEL** : oliebestendig synthetisch rubber  
**VERSTERKING** : twee vlechten uit hoogwaardige staaldraad  
**BUITENMANTEL** : synthetisch rubber bestand tegen olie, slijtage & weersinvloeden  
**TOEPASSING** : hogedruk hydraulische leidingen, fuel, minerale oliën, glycol, benzine & smeermiddelen

- TUBE INTERIEUR** : caoutchouc synthétique résistant à l'huile  
**REINFORCEMENT** : deux tresses en fil d'acier haute qualité  
**TUBE EXTERIEUR** : caoutchouc synthétique résistant à l'huile, à l'usure et au vieillissement  
**APPLICATION** : conduites hydrauliques haute pression, carburant, des huiles minérales, glycol, essence & lubrifiants

- TUBE** : oil resistant synthetic rubber  
**REINFORCEMENT** : two high tensile steel wire braids  
**COVER** : abrasion, ozone and weather resistant synthetic rubber  
**APPLICATION** : for high pressure hydraulic systems, fuel, mineral oils, glycol, gasoline & lubricants



: -40°C / +100°C (met pieken tot / avec pointes jusqu'à / with peaks of +120°C)

Referentie Référence Reference									
	DN	MM	INCH	MM	MM	BAR	BAR	MM	KG/M
<b>J404</b>	6	6,4	1/4"	12,4	14,4	400	1600	100	0,31
<b>J405</b>	8	7,9	5/16"	14	16,0	350	1400	115	0,37
<b>J406</b>	10	9,5	3/8"	16,4	18,4	330	1320	125	0,44
<b>J408</b>	12	12,7	1/2"	19,4	21,4	275	1100	180	0,53
<b>J410</b>	16	16,0	5/8"	22,6	24,6	250	1000	200	0,66
<b>J412</b>	20	19,0	3/4"	26,6	28,6	215	850	240	0,84
<b>J416</b>	25	25,4	1"	34,5	37,1	165	650	300	1,23
<b>J420</b>	32	31,8	1 1/4"	43,9	46,7	125	500	420	1,77
<b>J424</b>	38	38,1	1 1/2"	51,1	54,5	90	360	500	2,17
<b>J432</b>	51	50,8	2"	62,9	66,7	80	320	630	2,79

Kleur  
Couleur  
Colour



## J4..-HT

**EN 853 2SN – HT (+135°C)**  
HYDRAULISCHE SLANG EN 853  
TUYAUX HYDRAULIQUE EN 853  
HYDRAULIC HOSE EN 853



- BINNENMANTEL** : oliebestendig synthetisch rubber  
**VERSTERKING** : twee vlechten uit hoogwaardige staaldraad  
**BUITENMANTEL** : synthetisch rubber bestand tegen warmte, olie, slijtage & weersinvloeden  
**TOEPASSING** : hoge temperatuur, fuel, minerale en synthetische oliën, glycol & polyglycol, water & olie-emulsies (tot 100°C)

- TUBE INTERIEUR** : caoutchouc synthétique résistant à l'huile  
**REINFORCEMENT** : deux tresses en fil d'acier haute qualité  
**TUBE EXTERIEUR** : caoutchouc synthétique résistant à la chaleur, à l'huile, à l'usure et au vieillissement  
**APPLICATION** : haute température, carburant, des l'huiles minérales & synthétique, glycol & polyglycol, émulsions d'huile et de l'eau ( jusqu'à 100°C)

- TUBE** : oil resistant synthetic rubber  
**REINFORCEMENT** : two high tensile steel wire braids  
**COVER** : heat, abrasion, ozone and weather resistant synthetic rubber  
**APPLICATION** : high temperature, fuel, mineral and synthetics oils, glycols & polyglycols, aqueous oil emulsions (up to 100°C)



: -40°C / +135°C (met pieken tot / avec pointes jusqu'à / with peeks of +150°C)

Referentie Référence Reference									
	DN	MM	INCH	MM	MM	BAR	BAR	MM	KG/M
J404-HT	6	6,4	1/4"	12,8	15,0	400	1600	100	0,39
J405-HT	8	7,9	5/16"	14,3	16,5	350	1400	115	0,46
J406-HT	10	9,5	3/8"	16,7	18,9	330	1320	130	0,57
J408-HT	12	12,7	1/2"	19,8	22,2	275	1100	180	0,67
J410-HT	16	16,0	5/8"	22,9	25,2	250	1000	200	0,78
J412-HT	20	19,0	3/4"	26,9	29,2	215	850	240	0,97
J416-HT	25	25,4	1"	34,8	37,2	165	650	300	1,36
J420-HT	32	31,8	1 1/4"	44,3	47,3	125	500	420	2,08
J424-HT	38	38,1	1 1/2"	50,7	53,7	90	360	500	2,40
J432-HT	51	50,8	2"	63,5	66,7	78	310	630	3,06

Kleur  
Couleur  
Colour



# DE7..



**EN 857 1 SC (Compact)**  
HYDRAULISCHE SLANG EN 857  
TUYAUX HYDRAULIQUE EN 857  
HYDRAULIC HOSE EN 857

- BINNENMANTEL** : oliebestendig synthetisch rubber  
**VERSTERKING** : één vlecht uit hoogwaardige staaldraad  
**BUITENMANTEL** : synthetisch rubber bestand tegen olie, slijtage & weersinvloeden  
**TOEPASSING** : middeldruk hydraulische leidingen, fuel, minerale oliën, glycol, benzine & smeermiddelen

- TUBE INTERIEUR** : caoutchouc synthétique résistant à l'huile  
**REINFORCEMENT** : une tresse en fil d'acier haute qualité  
**TUBE EXTERIEUR** : caoutchouc synthétique résistant à l'huile, à l'usure et au vieillissement  
**APPLICATION** : conduites hydrauliques moyenne pression, carburant, des huiles minérales, glycol, essence & lubrifiants

- TUBE** : oil resistant synthetic rubber  
**REINFORCEMENT** : one high tensile steel wire braid  
**COVER** : abrasion, ozone and weather resistant synthetic rubber  
**APPLICATION** : for medium pressure hydraulic systems, fuel, mineral oils, glycol, gasoline & lubricants



: -40°C / +100°C (met pieken tot / avec pointes jusqu'à / with peaks of +120°C)

Referentie Référence Reference									
	DN	MM	INCH	MM	MM	BAR	BAR	MM	KG/M
<b>DE704</b>	6	6,4	1/4"	9,9	11,9	225	900	75	0,16
<b>DE705</b>	8	7,9	5/16"	11,7	13,7	215	860	85	0,21
<b>DE706</b>	10	9,5	3/8"	13,1	15,7	180	720	90	0,26
<b>DE708</b>	12	12,7	1/2"	16,6	19,5	160	640	130	0,34
<b>DE710</b>	16	16,0	5/8"	20,3	22,3	130	520	150	0,39
<b>DE712</b>	20	19,0	3/4"	24,0	26,0	105	420	180	0,50
<b>DE716</b>	25	25,4	1"	31	33,1	88	352	230	0,74

Kleur  
Couleur  
Colour





## HDE7..



**Exceeds EN 857 1 SC (Compact)**  
HYDRAULISCHE SLANG + EN 857  
TUYAUX HYDRAULIQUE + EN 857  
HYDRAULIC HOSE + EN 857

**BINNENMANTEL** : oliebestendig synthetisch rubber  
**VERSTERKING** : één vlecht uit hoogwaardige staaldraad  
**BUITENMANTEL** : synthetisch rubber bestand tegen olie, slijtage & weersinvloeden  
**TOEPASSING** : middeldruk hydraulische leidingen, fuel, minerale oliën, glycol, benzine & smeermiddelen

**TUBE INTERIEUR** : caoutchouc synthétique résistant à l'huile  
**REINFORCEMENT** : une tresse en fil d'acier haute qualité  
**TUBE EXTERIEUR** : caoutchouc synthétique résistant à l'huile, à l'usure et au vieillissement  
**APPLICATION** : conduites hydrauliques moyenne pression, carburant, des huiles minérales, glycol, essence & lubrifiants

**TUBE** : oil resistant synthetic rubber  
**REINFORCEMENT** : one high tensile steel wire braid  
**COVER** : abrasion, ozone and weather resistant synthetic rubber  
**APPLICATION** : for medium pressure hydraulic systems, fuel, mineral oils, glycol, gasoline & lubricants



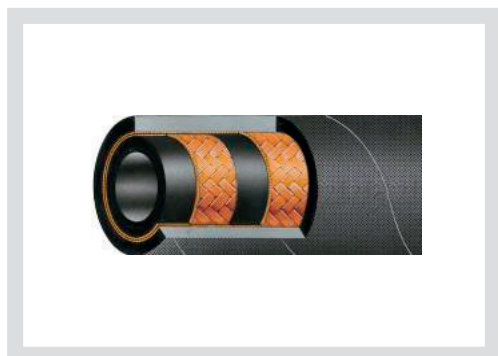
: -40°C / +100°C (met pieken tot / avec pointes jusqu'à / with peaks of +120°C)

Referentie Référence Reference									
	DN	MM	INCH	MM	MM	BAR	BAR	MM	KG/M
<b>HDE704</b>	6	6,4	1/4"	10,1	12,0	290	1160	40	0,17
<b>HDE705</b>	8	7,9	5/16"	11,4	13,6	250	1000	55	0,21
<b>HDE706</b>	10	9,5	3/8"	13,6	15,9	230	920	65	0,26
<b>HDE708</b>	12	12,7	1/2"	16,9	19,2	200	800	80	0,34
<b>HDE710</b>	16	16,0	5/8"	20,3	22,3	150	600	105	0,39
<b>HDE712</b>	20	19,0	3/4"	23,9	26,1	125	500	120	0,50
<b>HDE716</b>	25	25,4	1"	31	33,1	110	440	160	0,74
<b>HDE720</b>	32	31,8	1 1/4"	40,2	43,7	100	400	300	1,28

Kleur  
Couleur  
Colour



# DJ4..



## SAE 100 R16 / EN 857 2SC (Compact)

HYDRAULISCHE SLANG  
TUYAUX HYDRAULIQUE  
HYDRAULIC HOSE

- BINNENMANTEL** : oliebestendig synthetisch rubber  
**VERSTERKING** : twee vlechten uit hoogwaardige staaldraad  
**BUITENMANTEL** : synthetisch rubber bestand tegen olie, slijtage & weersinvloeden  
**TOEPASSING** : hogedruk hydraulische leidingen, fuel, minerale oliën, glycol, benzine & smeermiddelen

- TUBE INTERIEUR** : caoutchouc synthétique résistant à l'huile  
**REINFORCEMENT** : deux tresses en fil d'acier haute qualité  
**TUBE EXTERIEUR** : caoutchouc synthétique résistant à l'huile, à l'usure et au vieillissement  
**APPLICATION** : conduites hydrauliques haute pression, carburant, des huiles minérales, glycol, essence & lubrifiants

- TUBE** : oil resistant synthetic rubber  
**REINFORCEMENT** : two high tensile steel wire braids  
**COVER** : abrasion, ozone and weather resistant synthetic rubber  
**APPLICATION** : for high pressure hydraulic systems, fuel, mineral oils, glycol, gasoline & lubricants



: -40°C / +100°C (met pieken tot / avec pointes jusqu'à / with peaks of +120°C)

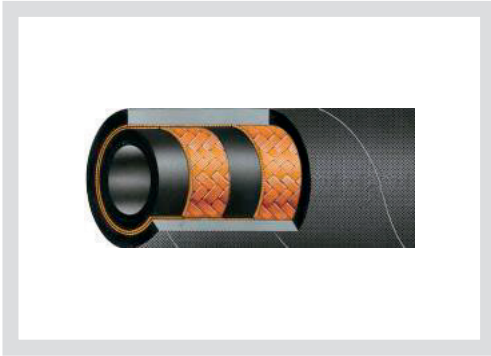
Referentie Référence Reference									
	DN	MM	INCH	MM	MM	BAR	BAR	MM	KG/M
DJ404	6	6,4	1/4"	11,7	13,7	400	1600	50	0,25
DJ405	8	7,9	5/16"	13	15,0	350	1400	55	0,27
DJ406	10	9,5	3/8"	15,1	17,0	330	1320	65	0,36
DJ408	12	12,7	1/2"	18,3	20,5	275	1100	90	0,46
DJ410	16	16,0	5/8"	21,9	23,9	250	1000	100	0,63
DJ412	20	19,0	3/4"	25,5	27,7	215	860	120	0,78
DJ416	25	25,4	1"	32,7	35,3	165	660	150	1,16

Kleur  
Couleur  
Colour





## HDJ4..

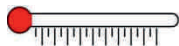


**Exceeds SAE R16 / EN 857 2 SC (Compact)**  
HYDRAULISCHE SLANG  
TUYAUX HYDRAULIQUE  
HYDRAULIC HOSE

**BINNENMANTEL** : oliebestendig synthetisch rubber  
**VERSTERKING** : twee vlechten uit hoogwaardige staaldraad  
**BUITENMANTEL** : synthetisch rubber bestand tegen olie, slijtage & weersinvloeden  
**TOEPASSING** : hogedruk hydraulische leidingen, fuel, minerale oliën, glycol, benzine & smeermiddelen

**TUBE INTERIEUR** : caoutchouc synthétique résistant à l'huile  
**REINFORCEMENT** : deux tresses en fil d'acier haute qualité  
**TUBE EXTERIEUR** : caoutchouc synthétique résistant à l'huile, à l'usure et au vieillissement  
**APPLICATION** : conduites hydrauliques à haute pression, carburant, des huiles minérales, glycol, essence & lubrifiants

**TUBE** : oil resistant synthetic rubber  
**REINFORCEMENT** : two high tensile steel wire braids  
**COVER** : abrasion, ozone and weather resistant synthetic rubber  
**APPLICATION** : for high pressure hydraulic systems, fuel, mineral oils, glycol, gasoline & lubricants



: -40°C / +100°C (met pieken tot / avec pointes jusqu'à / with peaks of +120°C)

Referentie Référence Reference									
	DN	MM	INCH	MM	MM	BAR	BAR	MM	KG/M
<b>HDJ404</b>	6	6,4	1/4"	11,4	13,4	450	1800	45	0,27
<b>HDJ405</b>	8	7,9	5/16"	13	15,0	420	1680	60	0,31
<b>HDJ406</b>	10	9,5	3/8"	14,9	17,0	385	1540	70	0,39
<b>HDJ408</b>	12	12,7	1/2"	18,7	20,7	345	1380	90	0,52
<b>HDJ410</b>	16	16,0	5/8"	21,6	23,6	290	1160	130	0,61
<b>HDJ412</b>	20	19,0	3/4"	25,7	27,7	280	1120	160	0,79
<b>HDJ416</b>	25	25,4	1"	32,9	35,6	200	800	210	1,15
<b>HDJ420</b>	32	31,8	1 1/4"	40,5	43,5	175	700	300	1,57

Kleur  
Couleur  
Colour



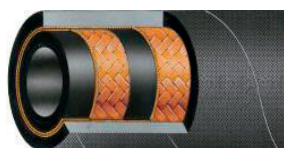
# R17..

**SAE 100 R17  
(210 bar / Compact)**

HYDRAULISCHE SLANG R17  
TUYAUX HYDRAULIQUE R17  
HYDRAULIC HOSE R17



DN6, DN8, DN10, DN12



DN16, DN20, DN25

**BINNENMANTEL** : oliebestendig synthetisch rubber  
**VERSTERKING** : een of twee vlechten uit hoogwaardige staaldraad  
**BUITENMANTEL** : synthetisch rubber bestand tegen olie, slijtage & weersinvloeden  
**TOEPASSING** : middeldruk hydraulische leidingen, fuel, minerale oliën, glycol, benzine & smeermiddelen

**TUBE INTERIEUR** : caoutchouc synthétique résistant à l'huile  
**REINFORCEMENT** : Une ou deux tresses en fil d'acier haute qualité  
**TUBE EXTERIEUR** : caoutchouc synthétique résistant à l'huile, à l'usure et au vieillissement  
**APPLICATION** : conduites hydrauliques à moyenne pression, carburant, des huiles minérales, glycol, essence & lubrifiants

**TUBE** : oil resistant synthetic rubber  
**REINFORCEMENT** : one or two high tensile steel wire braids  
**COVER** : abrasion, ozone and weather resistant synthetic rubber  
**APPLICATION** : for medium pressure hydraulic systems, fuel, mineral oils, glycol, gasoline & lubricants



: -40°C / +100°C (met pieken tot / avec pointes jusqu'à / with peaks of +120°C)

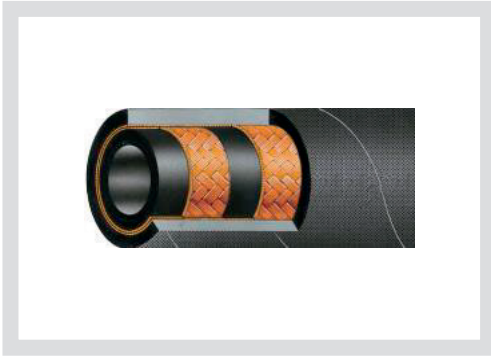
Referentie Référence Reference									
	DN	MM	INCH	MM	MM	BAR	BAR	MM	KG/M
<b>R1704</b>	6	6,4	1/4"	10,4	12,4	210	840	50	0,16
<b>R1705</b>	8	7,9	5/16"	12	14,1	210	840	55	0,22
<b>R1706</b>	10	9,5	3/8"	13,9	16,0	210	840	65	0,27
<b>R1708</b>	12	12,7	1/2"	17,6	19,5	210	840	90	0,39
<b>R1710</b>	16	16,0	5/8"	21,7	23,8	210	840	100	0,61
<b>R1712</b>	20	19,0	3/4"	25,5	27,6	210	840	120	0,76
<b>R1716</b>	25	25,4	1"	34	36,2	210	840	150	1,27

Kleur  
Couleur  
Colour



## R19..

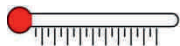
**SAE 100 R19 (Compact)**  
HYDRAULISCHE SLANG R19  
TUYAUX HYDRAULIQUE R19  
HYDRAULIC HOSE R19



- BINNENMANTEL** : oliebestendig synthetisch rubber  
**VERSTERKING** : twee vlechten uit hoogwaardige staaldraad  
**BUITENMANTEL** : synthetisch rubber bestand tegen olie, slijtage & weersinvloeden  
**TOEPASSING** : hogedruk hydraulische leidingen, fuel, minerale oliën, glycol, benzine & smeermiddelen

- TUBE INTERIEUR** : caoutchouc synthétique résistant à l'huile  
**REINFORCEMENT** : deux tresses en fil d'acier haute qualité  
**TUBE EXTERIEUR** : caoutchouc synthétique résistant à l'huile, à l'usure et au vieillissement  
**APPLICATION** : conduites hydrauliques à haute pression, carburant, des huiles minérales, glycol, essence & lubrifiants

- TUBE** : oil resistant synthetic rubber  
**REINFORCEMENT** : two high tensile steel wire braids  
**COVER** : abrasion, ozone and weather resistant synthetic rubber  
**APPLICATION** : for high pressure hydraulic systems, fuel, mineral oils, glycol, gasoline & lubricants



: -40°C / +100°C (met pieken tot / avec pointes jusqu'à / with peaks of +120°C)

Referentie Référence Reference									
	DN	MM	INCH	MM	MM	BAR	BAR	MM	KG/M
<b>R1904</b>	6	6,4	1/4"	11,9	13,9	280	1120	50	0,32
<b>R1906</b>	10	9,5	3/8"	15,1	17,0	280	1120	65	0,39
<b>R1908</b>	12	12,7	1/2"	18,3	20,5	280	1120	90	0,48
<b>R1910</b>	16	16,0	5/8"	22,1	24,0	280	1120	100	0,68
<b>R1912</b>	20	19,0	3/4"	25,5	27,6	280	1120	120	0,88

Kleur  
Couleur  
Colour



# PILOT..

## PILOT (Compact)

HYDRAULISCHE SLANG PILOT  
TUYAUX HYDRAULIQUE PILOT  
HYDRAULIC HOSE PILOT



**BINNENMANTEL** : oliebestendig synthetisch rubber  
**VERSTERKING** : één vlecht uit hoogwaardige staaldraad  
**BUITENMANTEL** : synthetisch rubber bestand tegen olie, slijtage & weersinvloeden  
**TOEPASSING** : middeldruk hydraulische leidingen, fuel, minerale oliën, glycol, benzine & smeermiddelen

**TUBE INTERIEUR** : caoutchouc synthétique résistant à l'huile  
**REINFORCEMENT** : une tresse en fil d'acier haute qualité  
**TUBE EXTERIEUR** : caoutchouc synthétique résistant à l'huile, à l'usure et au vieillissement  
**APPLICATION** : conduites hydrauliques à moyenne pression, carburant, des huiles minérales, glycol, essence & lubrifiants

**TUBE** : oil resistant synthetic rubber  
**REINFORCEMENT** : one high tensile steel wire braid  
**COVER** : abrasion, ozone and weather resistant synthetic rubber  
**APPLICATION** : for medium pressure hydraulic systems, fuel, mineral oils, glycol, gasoline & lubricants



: -40°C / +100°C (met pieken tot / avec pointes jusqu'à / with peaks of +120°C)

Referentie Référence Reference									
	DN	MM	INCH	MM	MM	BAR	BAR	MM	KG/M
<b>PILOT04</b>	6	6,4	1/4"	9,9	11,5	125	500	30	0,14
<b>PILOT05</b>	8	7,9	5/16"	11,6	13,7	125	500	40	0,22
<b>PILOT06</b>	10	9,5	3/8"	12,9	14,4	125	500	50	0,17
<b>PILOT08</b>	12	12,7	1/2"	16,3	19,4	125	500	60	0,34

Kleur  
Couleur  
Colour



## DG3..

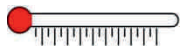


### Triple steel reinforced HYDRAULISCHE SLANG TUYAUX HYDRAULIQUE HYDRAULIC HOSE

- BINNENMANTEL** : oliebestendig synthetisch rubber  
**VERSTERKING** : drie vlechten uit hoogwaardige staaldraad  
**BUITENMANTEL** : synthetisch rubber bestand tegen olie, slijtage & weersinvloeden  
**TOEPASSING** : hogedruk hydraulische leidingen, fuel, minerale oliën, glycol

- TUBE INTERIEUR** : caoutchouc synthétique résistant à l'huile  
**RENFORCEMENT** : trois tresses en fil d'acier haute qualité  
**TUBE EXTERIEUR** : caoutchouc synthétique résistant à l'huile, à l'usure et au vieillissement  
**APPLICATION** : conduites hydrauliques à haute pression, carburant, des huiles minérales, glycol

- TUBE** : oil resistant synthetic rubber  
**REINFORCEMENT** : three high tensile steel wire braids  
**COVER** : abrasion, ozone and weather resistant synthetic rubber  
**APPLICATION** : for high pressure hydraulic systems, fuel, mineral oils, glycol



: -40°C / +100°C (met pieken tot / avec pointes jusqu'à / with peaks of +120°C)

Referentie Référence Reference									
	DN	MM	INCH	MM	MM	BAR	BAR	MM	KG/M
DG306	10	9,5	3/8"	16,8	20,9	500	2000	120	0,66
DG308	13	12,7	1/2"	20,6	24,1	470	1880	160	0,89
DG310	16	15,9	5/8"	24	27,8	410	1640	210	1,10
DG312	19	19,0	3/4"	28,1	31,1	375	1500	260	1,33
DG316	25	25,4	1"	36,2	38,8	310	1240	310	1,87

Kleur  
Couleur  
Colour



**L2..**



**Exceeds EN 856 4SP**  
HYDRAULISCHE SLANG EN 856  
TUYAUX HYDRAULIQUE EN 856  
HYDRAULIC HOSE EN 856

**BINNENMANTEL** : oliebestendig synthetisch rubber  
**VERSTERKING** : vier vlechten uit hoogwaardige staaldraad  
**BUITENMANTEL** : synthetisch rubber bestand tegen olie, slijtage & weersinvloeden  
**TOEPASSING** : hogedruk hydraulische leidingen, fuel, minerale oliën, glycol

**TUBE INTERIEUR** : caoutchouc synthétique résistant à l'huile  
**REINFORCEMENT** : quatre tresses spirales en fil d'acier haute qualité  
**TUBE EXTERIEUR** : caoutchouc synthétique résistant à l'huile, à l'usure et au vieillissement  
**APPLICATION** : conduites hydrauliques à haute pression, carburant, des huiles minérales, glycol

**TUBE** : oil resistant synthetic rubber  
**REINFORCEMENT** : four high tensile steel spirals  
**COVER** : abrasion, ozone and weather resistant synthetic rubber  
**APPLICATION** : for high pressure hydraulic systems, fuel, mineral oils, glycol



: -40°C / +100°C (met pieken tot / avec pointes jusqu'à / with peaks of +120°C)

Referentie Référence Reference									
	DN	MM	INCH	MM	MM	BAR	BAR	MM	KG/M
<b>L204</b>	6	6,4	1/4"	14,6	17,6	500	2250	100	0,60
<b>L206</b>	10	9,5	3/8"	17,5	21,2	460	2050	110	0,76
<b>L208</b>	12	12,7	1/2"	20,3	24,4	425	1800	120	0,90
<b>L210</b>	16	16,0	5/8"	23,8	26,0	350	1400	125	0,95
<b>L212</b>	19	19,0	3/4"	28,2	31,0	350	1400	140	1,34
<b>L216</b>	25	25,4	1"	35,1	39,4	350	1400	150	1,96

Kleur  
Couleur  
Colour



## S4..

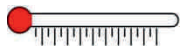


**Exceeds EN 856 4SH**  
HYDRAULISCHE SLANG EN 856  
TUYAUX HYDRAULIQUE EN 856  
HYDRAULIC HOSE EN 856

**BINNENMANTEL** : oliebestendig synthetisch rubber  
**VERSTERKING** : vier vlechten uit hoogwaardige staaldraad  
**BUITENMANTEL** : synthetisch rubber bestand tegen olie, slijtage & weersinvloeden  
**TOEPASSING** : zeer hogedruk hydraulische leidingen, stotende belasting, minerale oliën, glycol

**TUBE INTERIEUR** : caoutchouc synthétique résistant à l'huile  
**REINFORCEMENT** : quatre tresses en fil d'acier haute qualité  
**TUBE EXTERIEUR** : caoutchouc synthétique résistant à l'huile, à l'usure et au vieillissement  
**APPLICATION** : conduites hydrauliques à très haute pression, coups de bélier, des l'huiles minérales, glycol

**TUBE** : oil resistant synthetic rubber  
**REINFORCEMENT** : 4 high tensile steel spirals  
**COVER** : abrasion, ozone and weather resistant synthetic rubber  
**APPLICATION** : for very high pressure hydraulic systems, fuel, mineral oils, glycol



: -40°C / +100°C (met pieken tot / avec pointes jusqu'à / with peaks of +120°C)

Referentie Référence Reference									
	DN	MM	INCH	MM	MM	BAR	BAR	MM	KG/M
<b>S410 *</b>	16	16,0	5/8"	25,3	28,7	420	1800	200	1,19
<b>S412</b>	19	19,0	3/4"	28,2	32,0	420	1760	210	1,45
<b>S416</b>	25	25,4	1"	35,1	38,4	385	1760	220	2,02
<b>S420</b>	32	31,8	1 1/4"	41,9	45,2	350	1400	420	2,36
<b>S424</b>	38	38,1	1 1/2"	48,8	53,0	300	1300	560	3,15
<b>S432</b>	51	50,8	2"	63,2	67,6	250	1020	700	4,32

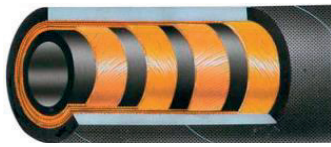
Kleur  
Couleur  
Colour



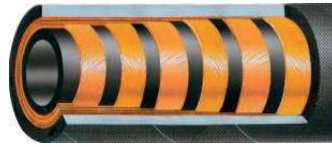


# R15..

**Exceeds SAE 100 R15  
(420 bar)**  
HYDRAULISCHE SLANG R15  
TUYAUX HYDRAULIQUE R15  
HYDRAULIC HOSE R15



DN19, DN25

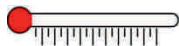


DN32, DN38, DN51

- BINNENMANTEL** : oliebestendig synthetisch rubber  
**VERSTERKING** : vier of zes vlechten uit hoogwaardige staaldraad  
**BUITENMANTEL** : synthetisch rubber bestand tegen olie, slijtage & weersinvloeden  
**TOEPASSING** : zeer hogedruk hydraulische leidingen, stotende belasting, minerale oliën, glycol

- TUBE INTERIEUR** : caoutchouc synthétique résistant à l'huile  
**REINFORCEMENT** : quatre ou six tresses en fil d'acier haute qualité  
**TUBE EXTERIEUR** : caoutchouc synthétique résistant à l'huile, à l'usure et au vieillissement  
**APPLICATION** : conduites hydrauliques à très haute pression, coups de bélier, des huiles minérales, glycol

- TUBE** : oil resistant synthetic rubber  
**REINFORCEMENT** : four or six high tensile steel spirals  
**COVER** : abrasion, ozone and weather resistant synthetic rubber  
**APPLICATION** : for very high pressure hydraulic systems, fuel, mineral oils, glycol



: -40°C / +121°C

Referentie Référence Reference									
	DN	MM	INCH	MM	MM	BAR	BAR	MM	KG/M
<b>R1512</b>	19	19,0	3/4"	28,2	32,0	420	1680	170	1,47
<b>R1516</b>	25	25,4	1"	35,1	38,1	420	1680	220	2,02
<b>R1520</b>	32	31,8	1 1/4"	46,3	49,3	420	1680	265	3,79
<b>R1524</b>	38	38,1	1 1/2"	53,7	57,3	420	1750	315	4,74
<b>R1532</b>	51	50,8	2"	68,4	72,0	420	1680	600	6,46

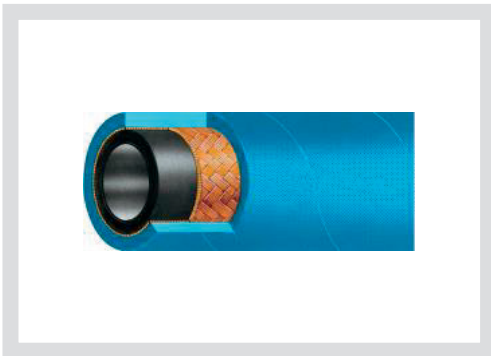
Kleur  
Couleur  
Colour





# DEE7..

**250 BAR – 155°C**  
COMPACT - REINIGING  
COMPACT - NETTOYAGE  
COMPACT – CLEANING HOSE



- BINNENMANTEL** : synthetisch rubber bestendig tegen koud water, warm water & detergenten  
**VERSTERKING** : één vlecht uit hoogwaardige staaldraad  
**BUITENMANTEL** : synthetisch rubber bestand tegen olie, slijtage, weersinvloeden & dierlijke vetten  
**TOEPASSING** : voor hogedruk reinigingstoepassingen met heet water

- TUBE INTERIEUR** : caoutchouc synthétique résistant à l'eau chaude, à l'eau froid & detergents  
**REINFORCEMENT** : une tresse en fil d'acier haute qualité  
**TUBE EXTERIEUR** : caoutchouc synthétique résistant à l'huile, à l'usure et au vieillissement et aux graisses animales  
**APPLICATION** : pour le nettoyage à haute pression et à haute température

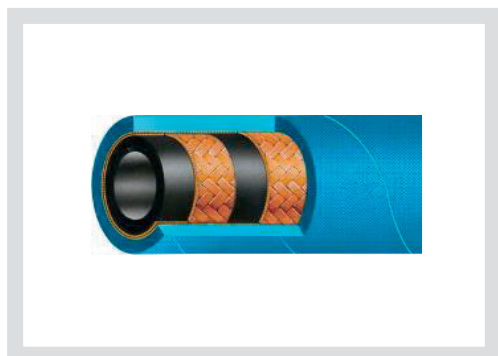
- TUBE** : synthetic rubber resistant against cold and hot water with usual cleaning agents  
**REINFORCEMENT** : one braid of high tensile steel wire  
**COVER** : abrasion, oil and weather resistant synthetic rubber and resistant to animal greases  
**APPLICATION** : for high pressure cleaning applications with hot water

: -10°C / +155°C

Referentie Référence Reference									
	DN	MM	INCH	MM	MM	MAX	MIN	MM	KG/M
<b>DEE704</b>	6	6,4	1/4"	10	11,8	250	1000	35	0,16
<b>DEE705</b>	8	7,9	5/16"	11,7	13,7	250	1000	65	0,21
<b>DEE706</b>	10	9,5	3/8"	13,5	16,5	250	1000	75	0,29

Kleur  
Couleur  
Colour





# DJE4..

**400 BAR – 155°C**  
COMPACT - REINIGING  
COMPACT - NETTOYAGE  
COMPACT – CLEANING HOSE

- BINNENMANTEL** : synthetisch rubber bestendig tegen koud water, warm water & detergenten  
**VERSTERKING** : twee vlechten uit hoogwaardige staaldraad  
**BUITENMANTEL** : synthetisch rubber bestand tegen olie, slijtage, weersinvloeden & dierlijke vetten  
**TOEPASSING** : voor hogedruk reinigingstoepassingen met heet water

- TUBE INTERIEUR** : caoutchouc synthétique résistant à l'eau chaude, à l'eau froid & detergents  
**REINFORCEMENT** : deux tresses en fil d'acier haute qualité  
**TUBE EXTERIEUR** : caoutchouc synthétique résistant à l'huile, à l'usure et au vieillissement et aux graisses animales  
**APPLICATION** : pour de nettoyage à haute pression et à haute température

- TUBE** : synthetic rubber resistant against cold and hot water with usual cleaning agents  
**REINFORCEMENT** : two braids of high tensile steel wire  
**COVER** : abrasion and weather resistant synthetic rubber and resistant to animal greases  
**APPLICATION** : for high pressure cleaning applications with hot water



: -10°C / +155°C

Referentie Référence Reference									
	DN	MM	INCH	MM	MM	BAR	BAR	MM	KG/M
<b>DJE405</b>	8	7,9	5/16"	12,4	14,6	400	1400	85	0,30
<b>DJE406</b>	10	9,5	3/8"	14,7	16,6	400	1320	90	0,37
<b>DJE408</b>	12	12,7	1/2"	18	20,0	400	1100	130	0,46

Kleur  
Couleur  
Colour



## A1..










### SAE 100 R6 – EN 854 R6 HYDRAULISCHE SLANG EN 854 TUYAUX HYDRAULIQUE EN 854 HYDRAULIC HOSE EN 854

- BINNENMANTEL** : oliebestendig synthetisch rubber  
**VERSTERKING** : één vlecht uit hoogwaardige textieldraad  
**BUITENMANTEL** : synthetisch rubber bestand tegen olie, slijtage & weersinvloeden  
**TOEPASSING** : lagedruk hydraulische leidingen, fuel, minerale oliën, glycol, benzine & smeermiddelen

- TUBE INTERIEUR** : caoutchouc synthétique résistant à l'huile  
**RENFORCEMENT** : une tresse en fil textile haute qualité  
**TUBE EXTERIEUR** : caoutchouc synthétique résistant à l'huile, à l'usure et au vieillissement  
**APPLICATION** : conduites hydrauliques basse pression, carburant, des huiles minérales, glycol, essence & lubrifiants

- TUBE** : oil resistant synthetic rubber  
**REINFORCEMENT** : one high tensile synthetic textile braid  
**COVER** : abrasion, ozone and weather resistant synthetic rubber  
**APPLICATION** : for low pressure hydraulic systems, fuel, mineral oils, glycol, gasoline & lubricants

 : -40°C / +100°C

Referentie Référence Reference										
	DN	MM	INCH	MM	MM	BAR	BAR	MM	KG/M	
<b>A103</b>	5	4,8	3/16"	-	11,9	34	136	55	0,15	
<b>A104</b>	6	6,4	1/4"	-	13,5	28	112	65	0,17	
<b>A105</b>	8	7,9	5/16"	-	15,1	28	112	75	0,17	
<b>A106</b>	10	9,5	3/8"	-	16,7	28	112	75	0,24	
<b>A108</b>	12	12,7	1/2"	-	20,6	28	112	100	0,28	
<b>A110</b>	16	16,0	5/8"	-	23,8	24	96	125	0,38	
<b>A112</b>	20	19,0	3/4"	-	27,8	21	83	150	0,55	

Kleur  
Couleur  
Colour





# T1-..

**EN 854 1TE**  
HYDRAULISCHE SLANG EN 854  
TUYAUX HYDRAULIQUE EN 854  
HYDRAULIC HOSE EN 854

**BINNENMANTEL** : oliebestendig synthetisch rubber  
**VERSTERKING** : één vlecht uit hoogwaardige textieldraad  
**BUITENMANTEL** : synthetisch rubber bestand tegen olie, slijtage & weersinvloeden  
**TOEPASSING** : lagedruk hydraulische leidingen, fuel, minerale & plantaardige oliën, glycol, water, lucht, benzine & smeermiddelen

**TUBE INTERIEUR** : caoutchouc synthétique résistant à l'huile  
**REINFORCEMENT** : une tresse en fil textile haute qualité  
**TUBE EXTERIEUR** : caoutchouc synthétique résistant à l'ozon, à l'usure et au vieillissement  
**APPLICATION** : conduites hydrauliques basse pression, carburant, des huiles minérales, glycol, l'eau, l'air, essence & lubrifiants

**TUBE** : hydraulic oil resistant synthetic tubber  
**REINFORCEMENT** : one high tensile synthetic textile braid  
**COVER** : oil, abrasion, ozone and weather resistant synthetic rubber  
**APPLICATION** : for hydraulic control lines, discharge under low pressure of hydraulic fluids, fuel, water, oil, air & water



: -40°C / +100°C (met pieken tot / avec pointes jusqu'à / with peeks of +125°C)

Referentie Référence Reference									
	DN	MM	INCH	MM	MM	BAR	BAR	MM	KG/M
<b>T1-5</b>	5	4,8	3/16"	-	10,8	25	100	35	0,11
<b>T1-6</b>	6	6,4	1/4"	-	12,4	25	100	45	0,12
<b>T1-8</b>	8	7,9	5/16"	-	13,9	20	80	65	0,14
<b>T1-10</b>	10	9,5	3/8"	-	15,5	20	80	75	0,16
<b>T1-12</b>	12	12,7	1/2"	-	18,7	16	64	90	0,19
<b>T1-16</b>	16	16,0	5/8"	-	22,9	16	64	115	0,29

Kleur  
Couleur  
Colour





## T2-..

### EN 854 2TE

HYDRAULISCHE SLANG EN 854  
TUYAUX HYDRAULIQUE EN 854  
HYDRAULIC HOSE EN 854

**BINNENMANTEL** : oliebestendig synthetisch rubber  
**VERSTERKING** : één vlecht uit hoogwaardig textieldraad  
**BUITENMANTEL** : synthetisch rubber bestand tegen olie, slijtage & weersinvloeden  
**TOEPASSING** : lagedruk hydraulische leidingen, fuel, minerale en plantaardige oliën, glycol, water, lucht, benzine & smeermiddelen

**TUBE INTERIEUR** : caoutchouc synthétique résistant à l'huile  
**RENFORCEMENT** : une tresse en fil textile haute qualité  
**TUBE EXTERIEUR** : caoutchouc spécial synthétique résistant à l'ozon, à l'usure et au vieillissement  
**APPLICATION** : conduites hydrauliques basse pression, carburant, des huiles minérales, glycol, l'eau, l'air, essence & lubrifiants

**TUBE** : hydraulic oil resistant special synthetic rubber  
**REINFORCEMENT** : one high tensile synthetic textile braid  
**COVER** : oil, abrasion, ozone and weather resistant synthetic rubber  
**APPLICATION** : for hydraulic control lines, discharge under low pressure of hydraulic fluids, fuel, water, oil, air & water



: -40°C / +100°C (met pieken tot / avec pointes jusqu'à / with peeks of +125°C)

Referentie Référence Reference									
	DN	MM	INCH	MM	MM	BAR	BAR	MM	KG/M
T2-5	5	4,8	3/16"	-	11,8	80	320	35	0,14
T2-6	6	6,4	1/4"	-	13,4	75	300	40	0,15
T2-8	8	7,9	5/16"	-	14,9	68	272	50	0,18
T2-10	10	9,5	3/8"	-	16,5	63	252	60	0,21
T2-12	12	12,7	1/2"	-	19,7	58	232	70	0,26
T2-16	16	16,0	5/8"	-	23,9	50	200	90	0,34
T2-20	20	19,0	3/4"	-	27,0	45	180	110	0,42
T2-25	25	25,4	1"	-	34,4	40	160	150	0,59
T2-32	32	31,8	1 1/4"	-	42,5	35	140	220	0,98

Kleur  
Couleur  
Colour





# T3-..

## EN 854 3TE

HYDRAULISCHE SLANG EN 854  
TUYAUX HYDRAULIQUE EN 854  
HYDRAULIC HOSE EN 854

- BINNENMANTEL** : oliebestendig synthetisch rubber  
**VERSTERKING** : twee vlechten uit hoogwaardige textieldraad  
**BUITENMANTEL** : synthetisch rubber bestand tegen olie, slijtage & weersinvloeden  
**TOEPASSING** : middeldruk hydraulische leidingen, fuel, minerale en plantaardige oliën, glycol, water, lucht, benzine & smeermiddelen
- TUBE INTERIEUR** : caoutchouc synthétique résistant à l'huile  
**REINFORCEMENT** : deux tresses en fil textile haute qualité  
**TUBE EXTERIEUR** : caoutchouc synthétique résistant à l'ozon, à l'usure et au vieillissement  
**APPLICATION** : conduites hydrauliques moyenne pression, carburant, des huiles minérales et végétales, glycol, l'eau, l'air, essence & lubrifiants
- TUBE** : hydraulic oil resistant synthetic rubber  
**REINFORCEMENT** : two high tensile synthetic textile braid  
**COVER** : oil, abrasion, ozone and weather resistant synthetic rubber  
**APPLICATION** : for hydraulic control lines, discharge under medium pressure of hydraulic fluids, fuel, water, oil, air & water



: -40°C / +100°C (met pieken tot / avec pointes jusqu'à / with peeks of +125°C)

Referentie Référence Reference									
	DN	MM	INCH	MM	MM	BAR	BAR	MM	KG/M
<b>T3-5</b>	5	4,8	3/16"	-	12,8	160	640	40	0,15
<b>T3-6</b>	6	6,4	1/4"	-	14,4	145	580	45	0,17
<b>T3-8</b>	8	7,9	5/16"	-	16,9	130	520	55	0,24
<b>T3-10</b>	10	9,5	3/8"	-	18,5	110	440	70	0,27
<b>T3-12</b>	12	12,7	1/2"	-	21,7	93	372	85	0,35
<b>T3-16</b>	16	16,0	5/8"	-	25,9	80	320	105	0,46
<b>T3-20</b>	20	19,0	3/4"	-	29,0	70	280	130	0,52
<b>T3-25</b>	25	25,4	1"	-	35,9	55	220	150	0,68
<b>T3-32</b>	32	31,8	1 1/4"	-	42,3	45	180	190	0,85
<b>T3-38</b>	38	38,1	1 1/2"	-	49,6	40	160	240	1,05

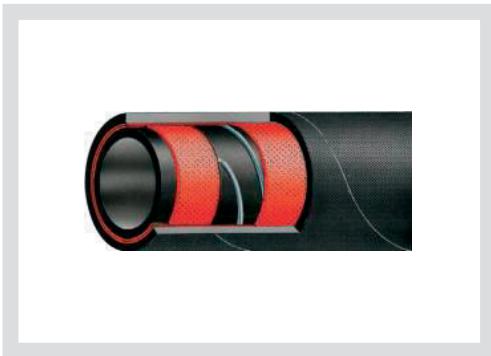
Kleur  
Couleur  
Colour



## U2..

### SAE 100 R4

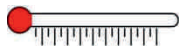
HYDRAULISCHE SLANG R4  
TUYAUX HYDRAULIQUE R4  
HYDRAULIC HOSE R4



- BINNENMANTEL** : oliebestendig synthetisch rubber  
**VERSTERKING** : twee textielvlechten en anti-knik spiraal  
**BUITENMANTEL** : synthetisch rubber bestand tegen olie, slijtage & weersinvloeden  
**TOEPASSING** : aanzuig en lagedruk terugloop leidingen, fuel, benzine, lucht & water

- TUBE INTERIEUR** : caoutchouc synthétique résistant à l'huile  
**REINFORCEMENT** : deux tresses textiles et une spire anti-écrasement  
**TUBE EXTERIEUR** : caoutchouc synthétique, résistant à l'huile, à l'usure et au vieillissement  
**APPLICATION** : conduites d'aspiration et de retour à basse pression, carburant, essence, l'air & l'eau

- TUBE** : oil resistant synthetic rubber  
**REINFORCEMENT** : textile layers, zinc plated steel wire helix  
**COVER** : abrasion, ozone and weather resistant synthetic rubber  
**APPLICATION** : oil suction lines and low pressure return lines of hydraulic systems, fuel, gasoline, air & water



: -40°C / +100°C

Referentie Référence Reference									
	DN	MM	INCH	MM	MM	BAR	BAR	MM	KG/M
<b>U212</b>	19	19,0	3/4"	-	29,0	21	84	95	0,60
<b>U216</b>	25	25,4	1"	-	35,4	17	68	125	0,70
<b>U220</b>	32	31,8	1.1/4"	-	41,8	14	56	160	0,90
<b>U224</b>	38	38,1	1.1/2"	-	49,0	10	40	200	1,10
<b>U232</b>	51	51,0	2"	-	62,0	7	28	255	1,35

Kleur  
Couleur  
Colour





# U2..-HT

**SAE 100R4 – HT (135°C)**  
HYDRAULISCHE SLANG R4  
TUYAUX HYDRAULIQUE R4  
HYDRAULIC HOSE R4

- BINNENMANTEL** : synthetisch rubber bestendig tegen olie bij hoge temperatuur  
**VERSTERKING** : textielvlechten met hoge treksterkte en anti-knik spiraal  
**BUITENMANTEL** : synthetisch rubber bestand tegen olie, hitte, slijtage & weersinvloeden  
**TOEPASSING** : aanzuig en lagedruk terugloop hydrauliek leiding, met werktemperatuur tot 135°

- TUBE INTERIEUR** : caoutchouc synthétique résistant aux huiles hydrauliques à haute température.  
**REINFORCEMENT** : insertion textile haute ténacité, spirale résistant au fléchement  
**TUBE EXTERIEUR** : caoutchouc synthétique résistante à l'ozone, aux huiles, carburants et agents atmosphériques  
**APPLICATION** : conduites d'aspiration et conduites de retour pour des systèmes hydrauliques ou on exige une température jusqu'à 135°C

- TUBE** : high temperature hydraulic oil resistant special synthetic rubber  
**REINFORCEMENT** : high tensile synthetic textile and steel wire helix  
**COVER** : oil, heat, abrasion, ozone and weather resistant special synthetic rubber  
**APPLICATION** : in oil return lines of hydraulic systems of industrial and agricultural applications, where operating temperatures are up to 135°C



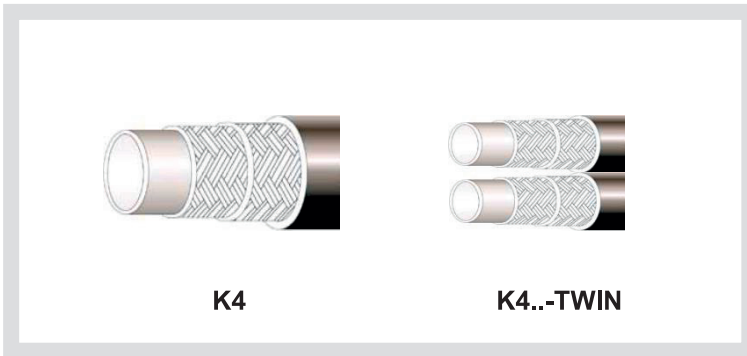
: -40°C / +135°C (met pieken tot / avec pointes jusqu'à / with peaks of +150°C)

Referentie Référence Reference									
	DN	MM	INCH	MM	MM	BAR	BAR	MM	KG/M
<b>U212-HT</b>	19	19,0	3/4"	-	32,0	21	84	127	0,77
<b>U216-HT</b>	25	25,4	1"	-	37,4	17	68	152	0,90
<b>U220-HT</b>	32	31,8	1 1/4"	-	45,0	14	56	203	1,18

Kleur  
Couleur  
Colour







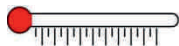
## K4 K4..-TWIN

SAE 100 R7 – EN 855 R7  
HYDRAULISCHE SLANG EN 855  
TUYAUX HYDRAULIQUE EN 855  
HYDRAULIC HOSE EN 855

- BINNENMANTEL** : polyesterelastomeer  
**VERSTERKING** : textielinlage uit hoogwaardige polyestervezel  
**BUITENMANTEL** : polyurethaancover, bestand tegen wrijving en veroudering onder weersinvloeden  
**TOEPASSING** : hydraulische leidingen, smering, reiniging, heftrucks, minerale & plantaardige oliën, meet- & regeltechniek

- TUBE INTERIEUR** : élastomère polyester  
**REINFORCEMENT** : tresse en fil polyester haute qualité  
**TUBE EXTERIEUR** : manteau polyuréthane, résistant à l'usure et au vieillissement  
**APPLICATION** : conduites hydrauliques, graisse, nettoyage, élévateurs, des huiles minérales et végétales

- TUBE** : thermoplastic polyester  
**REINFORCEMENT** : polyester fiber  
**COVER** : polyurethane cover, abrasion, ozon and weather resistant  
**APPLICATION** : hydraulic systems, lubrication, machine tools, mechanical handling & construction applications

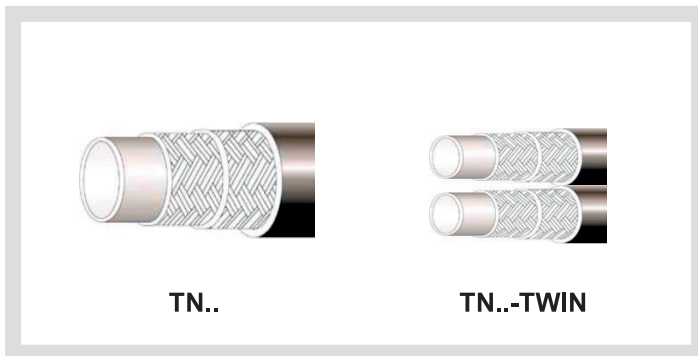


: -40°C / +100°C (hydrolysestabil tot / stabilisé jusqu'à / stabilized +70°C)

Referentie Référence Reference									
	DN	MM	INCH	MM	MM	MAX	MIN (23°C)	MM	KG/M
K402	3	3,2	1/8"	-	8,5	230	920	25	0,06
K403	5	4,8	3/16"	-	10,0	210	840	30	0,07
K404	6	6,4	1/4"	-	11,8	200	800	35	0,09
K405	8	7,9	5/16"	-	14,3	190	760	45	0,13
K406	10	9,5	3/8"	-	16,0	175	700	55	0,16
K408	12	12,7	1/2"	-	20,3	140	560	75	0,22
K410	16	16,0	5/8"	-	23,5	105	420	120	0,28
K412	20	19,0	3/4"	-	26,5	90	360	145	0,33
K416	25	25,4	1"	-	32,5	70	280	200	0,40

Kleur  
Couleur  
Colour





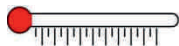
# TN.. TN..-TWIN

**SAE 100 R8 – EN 855 R8**  
HYDRAULISCHE SLANG EN 855  
TUYAUX HYDRAULIQUE EN 855  
HYDRAULIC HOSE EN 855

**BINNENMANTEL** : polyesterelastomeer  
**VERSTERKING** : textielinlage uit hoogwaardige polyestervezel (Kevlar)  
**BUITENMANTEL** : polyurethaancover, bestand tegen wrijving en veroudering onder weersinvloeden  
**TOEPASSING** : hydraulische leidingen, smering, reiniging, heftrucks, minerale & plantaardige oliën, meet- & regeltechniek

**TUBE INTERIEUR** : élastomère polyester  
**REINFORCEMENT** : tresse en fil polyester haute qualité (Kevlar)  
**TUBE EXTERIEUR** : manteau polyuréthane, résistant à l'usure et au vieillissement  
**APPLICATION** : conduites hydrauliques, graisse, nettoyage, élévateurs, l'huiles minérales et végétales, technique de contrôle

**TUBE** : thermoplastic polyester  
**REINFORCEMENT** : polyester fiber  
**COVER** : polyurethane cover, resistant to abrasion, ozon and weather  
**APPLICATION** : hydraulic systems, lubrication, machinetools, mechanical handling & construction applications

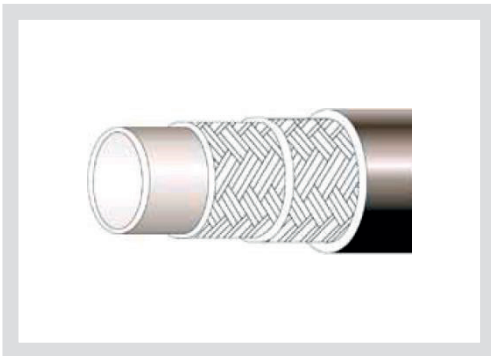


: -40°C / +100°C (hydrolysestabil tot / stabilisé jusqu'à / stabilized +70°C)

Referentie Référence Reference									
	DN	MM	INCH	MM	MM	BAR	BAR (23°C)	MM	KG/M
<b>TN02</b>	3	3,2	1/8"	-	7,1	420	1680	30	0,04
<b>TN03</b>	5	4,8	3/16"	-	10,0	350	1400	35	0,04
<b>TN04</b>	6	6,4	1/4"	-	11,8	350	1400	50	0,07
<b>TN05</b>	8	7,9	5/16"	-	14,3	325	1300	60	0,09
<b>TN06</b>	10	9,5	3/8"	-	16,0	280	1120	70	0,13
<b>TN08</b>	12	12,7	1/2"	-	20,3	245	980	95	0,15
<b>TN10</b>	16	16,0	5/8"	-	23,5	195	780	125	0,23
<b>TN12</b>	20	19,0	3/4"	-	26,5	165	660	150	0,27
<b>TN16</b>	25	25,4	1"	-	34,7	145	580	200	0,35

Kleur  
Couleur  
Colour





## TN..-MARINE

**SAE 100 R8 – EN 855 R8 – ISO3949**

HYDRAULISCHE SLANG ISO3949

TUYAUX HYDRAULIQUE ISO3949

HYDRAULIC HOSE ISO3949

**BINNENMANTEL** : polyesterelastomeer  
**VERSTERKING** : textielinlage uit hoogwaardige polyestervezel (Kevlar)  
**BUITENMANTEL** : polyurethaancover bestand tegen slijtage, UV stralen & veroudering  
**TOEPASSING** : zeewaterbestendige hoge druk hydraulische leiding

**TUBE INTERIEUR** : élastomère polyester  
**REINFORCEMENT** : tresse en fil polyester haute qualité (Kevlar)  
**TUBE EXTERIEUR** : manteau polyuréthane, résistant à l'usure, rayon UV, vieillissement  
**APPLICATION** : conduites hydrauliques à haute pression résistant à l'eau de mer

**TUBE** : thermoplastic polyester  
**REINFORCEMENT** : polyester fiber (Kevlar)  
**COVER** : marine antiabrasion polyurethane, stabilized to UV rays  
**APPLICATION** : hydraulic use at high pressure and for external applications in marine environment

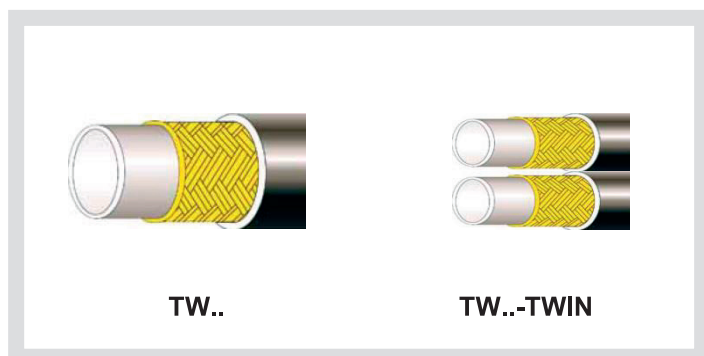


: -40°C / +100°C (hydrolysestabil tot / stabilisé jusqu'à / stabilized +70°C)

Referentie Référence Reference									
	DN	MM	INCH	MM	MM	BAR	BAR (23°C)	MM	KG/M
<b>TN02-MARINE</b>	3	3,2	1/8"	-	7,1	420	1680	30	0,04
<b>TN03-MARINE</b>	5	4,8	3/16"	-	10,0	350	1400	35	0,09
<b>TN04-MARINE</b>	6	6,4	1/4"	-	11,8	350	1400	50	0,10
<b>TN05-MARINE</b>	8	7,9	5/16"	-	14,3	325	1300	60	0,13
<b>TN06-MARINE</b>	10	9,5	3/8"	-	16,0	280	1120	70	0,15
<b>TN08-MARINE</b>	12	12,7	1/2"	-	20,3	245	980	95	0,23
<b>TN10-MARINE</b>	16	16,0	5/8"	-	23,5	195	780	125	0,27
<b>TN12-MARINE</b>	20	19,0	3/4"	-	26,5	165	660	150	0,35
<b>TN16-MARINE</b>	25	25,4	1"	-	34,7	145	580	200	0,51

Kleur  
Couleur  
Colour





# TW2140-.. TW2140..-TWIN

**BINNENMANTEL** : polyamide  
**VERSTERKING** : één vlecht uit hoogwaardige staaldraad  
**BUITENMANTEL** : polyurethaan cover, bestand tegen wrijving en veroudering onder weersinvloeden  
**TOEPASSING** : hydraulische leidingen, smering, transport van solventen en isocyanaten, airless verfspuitapplicaties

**TUBE INTERIEUR** : polyamide  
**REINFORCEMENT** : une tresse en fil d'acier haute qualité  
**TUBE EXTERIEUR** : manteau polyuréthane, résistant à l'usure et au vieillissement  
**APPLICATION** : conduites hydrauliques, graisse, conduites des isocyanates, solvants, applications peinture à haute pression sans air

**TUBE** : polyamide  
**REINFORCEMENT** : one high tensile steel wire braid  
**COVER** : polyurethane cover, abrasion, ozon and weather resistant  
**APPLICATION** : hydraulic systems, high pressure conductions of isocyanate, solvents and airless paint installations

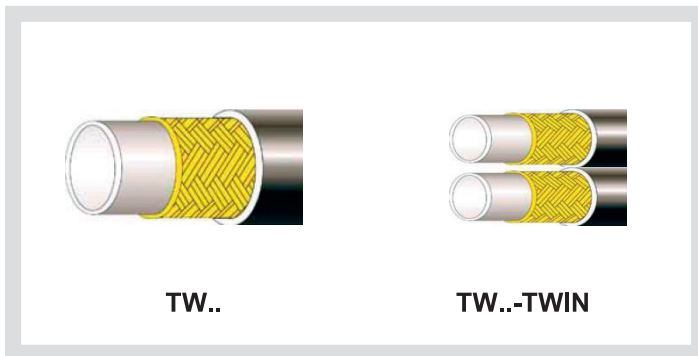


: -40°C / +100°C (hydrolysestabil tot / stabilisé jusqu'à / stabilized +70°C)

Referentie Référence Reference									
	DN	MM	INCH	MM	MM	BAR	BAR (23°)	MM	KG/M
TW2140-02	3	3,2	1/8"	-	7,5	375	1500	30	0,07
TW2140-03	5	4,8	3/16"	-	10,0	350	1400	30	0,13
TW2140-04	6	6,4	1/4"	-	11,9	300	1200	40	0,16
TW2140-05	8	7,9	5/16"	-	14,0	240	960	50	0,20
TW2140-06	10	9,5	3/8"	-	16,0	225	900	60	0,24
TW2140-08	12	12,7	1/2"	-	19,2	190	760	75	0,30
TW2140-10	16	16,0	5/8"	-	23,3	150	600	110	0,38
TW2140-12	20	19,0	3/4"	-	26,5	130	520	150	0,43
TW2140-16	25	25,4	1"	-	32,5	105	420	185	0,55

Kleur  
Couleur  
Colour



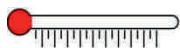


## TW2240-.. TW2240..-TWIN

**BINNENMANTEL** : polyamide  
**VERSTERKING** : twee vlechten uit hoogwaardige staaldraad  
**BUITENMANTEL** : polyurethaancover, bestand tegen wrijving en veroudering onder weersinvloeden  
**TOEPASSING** : hydraulische leidingen, smering, transport van solventen en isocyanaten, airless verfspuitapplicaties

**TUBE INTERIEUR** : polyamide  
**REINFORCEMENT** : deux tresses en fil d'acier haute qualité  
**TUBE EXTERIEUR** : manteau polyuréthane, résistant à l'usure et au vieillissement  
**APPLICATION** : conduites hydrauliques, graisse, conduites de isocyanates, solvants, applications peinture haute pression sans air

**TUBE** : polyamide  
**REINFORCEMENT** : two high tensile steel wire braids  
**COVER** : polyurethane cover, abrasion, ozon and weather resistant  
**APPLICATION** : hydraulic systems, high pressure conductions of isocyanate, solvents and paints



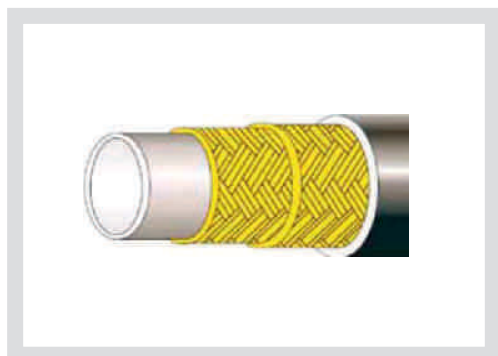
: -40°C / +100°C (hydrolysestabil tot / stabilisé jusqu'à / stabilized +70°C)

Referentie Référence Reference									
	DN	MM	INCH	MM	MM	BAR	BAR (23°)	MM	KG/M
TW2240-04	6	6,4	1/4"	-	13,5	400	1600	40	0,29
TW2240-05	8	7,9	5/16"	-	15,1	350	1400	50	0,35
TW2240-06	10	9,5	3/8"	-	17,0	330	1320	60	0,42
TW2240-08	12	12,7	1/2"	-	22,0	275	1100	75	0,60
TW2240-10	16	16,0	5/8"	-	24,5	250	1000	110	0,66
TW2240-12	19	19,0	3/4"	-	27,5	215	860	150	0,79
TW2240-16	25	25,4	1"	-	35,0	165	660	185	1,05

Kleur  
Couleur  
Colour



# TWA2240-..



**BINNENMANTEL** : polyamide  
**VERSTERKING** : een aramide vlecht en een vlecht uit hoogwaardig staaldraad  
**BUITENMANTEL** : polyurethaancover, bestand tegen wrijving, slijtage en verandering onder weersinvloeden  
**TOEPASSING** : zeer hoge druk leidingen voor polyols, solventen en verfapplicaties

**TUBE INTERIEUR** : polyamide  
**REINFORCEMENT** : une tresse d'aramide et une tresse en fil d'acier haute qualité  
**TUBE EXTERIEUR** : polyuréthane, résistant à l'usure et au vieillissement  
**APPLICATION** : conduites hydrauliques de polyols, solvants et applications de peinture

**TUBE** : polyamide  
**REINFORCEMENT** : one aramidic fiber braid and one high tensile steel braid  
**COVER** : antiabrasion polyurethane  
**APPLICATION** : very high pressure conduction of polyols, solvents and painting

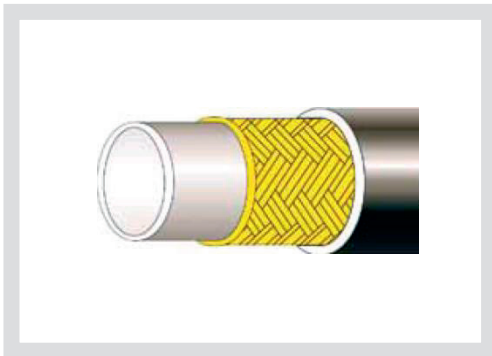


: -40°C / +100°C (hydrolysestabil tot / stabilisé jusqu'à / stabilized +70°C)

Referentie Référence Reference									
	DN	MM	INCH	MM	MM	BAR	BAR (23°)	MM	KG/M
TWA2240-03	5	4,8	3/16"	-	11,3	500	2000	30	0,17
TWA2240-04	6	6,4	1/4"	-	14,5	700	2800	40	0,25
TWA2240-05	8	7,9	5/16"	-	16,0	500	2000	50	0,29
TWA2240-06	10	9,5	3/8"	-	18,0	425	1700	60	0,34
TWA2240-08	12	12,7	1/2"	-	22,0	375	1500	75	0,45
TWA2240-10	16	16,0	5/8"	-	25,0	250	1000	110	0,51
TWA2240-12	20	19,0	3/4"	-	28,2	225	900	150	0,60
TWA2240-16	25	25,4	1"	-	35,4	200	800	250	0,81

Kleur  
Couleur  
Colour





# TW2160-..

## RIOOLFLEXIBEL FLEXIBLE DEBOUCHAGE DRAIN PIPE CLEANING HOSE

- BINNENMANTEL** : polyesterelastomeer  
**VERSTERKING** : één vlecht uit hoogwaardig staaldraad  
**BUITENMANTEL** : polyurethaancover, bestand tegen wrijving en veroudering onder weersinvloeden  
**TOEPASSING** : reiniging (o.a. riolen)

- TUBE INTERIEUR** : élastomère polyester  
**REINFORCEMENT** : une tresse en fil d'acier haute qualité  
**TUBE EXTERIEUR** : manteau polyuréthane, résistant à l'usure et au vieillissement  
**APPLICATION** : nettoyage (canalisation d'égouts)

- TUBE** : thermoplastic polyester  
**REINFORCEMENT** : one high tensile steel wire braid  
**COVER** : polyurethane cover, abrasion, ozon and weather resistant  
**APPLICATION** : drain pipe cleaning



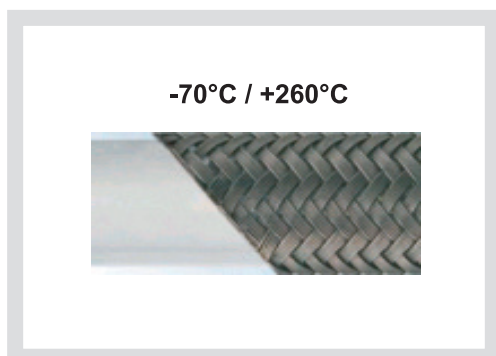
: -40°C / +100°C (hydrolysestabil tot / stabilisé jusqu'à / stabilized +70°C)

Referentie Référence Reference									
	DN	MM	INCH	MM	MM	BAR	BAR (23°)	MM	KG/M
<b>TW2160-03</b>	5	4,8	3/16"	-	10,0	325	1300	30	0,13

Kleur  
Couleur  
Colour



# TF-...-SW









**BINNENMANTEL** : gladde teflonbuis  
**VERSTERKING** : /  
**BUITENMANTEL** : inox AISI 304 vlecht  
**TOEPASSING** : hoge en lage druk stoom, chemicaliën, solventen, verf, fuel, olie, voedsel

**TUBE INTERIEUR** : tube teflon lisse  
**REINFORCEMENT** : /  
**TUBE EXTERIEUR** : tresse en inox AISI 304  
**APPLICATION** : Usage général, vapeur haute et basse pression, produits chimiques, solvants, peinture, huile et nourriture

**TUBE** : smooth teflon tube  
**REINFORCEMENT** : /  
**COVER** : AISI 304 high tensile, stainless steel braid  
**APPLICATION** : high and low pressure steam, chemicals, solvent, paint, fuel, oil, food

 : -70°C / +260°C

Referentie Référence Reference									
	DN	MM	INCH	MM	MM	BAR (20°C)	BAR (20°C)	MM	KG/M
<b>TF04-SW</b>	6	6,4	1/4"	-	9,3	224	672	76	0,09
<b>TF05-SW</b>	8	7,9	5/16"	-	11,1	207	621	102	0,14
<b>TF06-SW</b>	10	9,5	3/8"	-	13,6	183	552	133	0,15
<b>TF08-SW</b>	12	12,7	1/2"	-	16,6	161	483	152	0,25
<b>TF10-SW</b>	16	16,0	5/8"	-	19,7	114	345	178	0,29
<b>TF12-SW</b>	20	19,0	3/4"	-	23,2	103	310	203	0,34
<b>TF16-SW</b>	25	25,4	1"	-	29,5	80	241	305	0,46

Kleur  
Couleur  
Colour





## TF-...-EXTR CONV

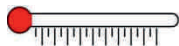
-70°C / +260°C



**BINNENMANTEL** : gegolfde en gespiraliseerde teflonbuis  
**VERSTERKING** : /  
**BUITENMANTEL** : inox AISI 304 vlecht  
**TOEPASSING** : hoge en lage druk stoom, chemicaliën, solventen, verf, fuel, olie, voedsel

**TUBE INTERIEUR** : tube teflon gonflé et avec des spirales  
**REINFORCEMENT** : /  
**TUBE EXTERIEUR** : tresse inox suivant AISI 304  
**APPLICATION** : Usage général, vapeur haute et basse pression, produits chimiques, solvants, peinture, huile et nourriture

**TUBE** : convoluted teflon tube  
**REINFORCEMENT** : /  
**COVER** : AISI 304 high tensile, stainless steel braid  
**APPLICATION** : high and low pressure steam, chemicals, solvent, paint, fuel, oil, food



: -70°C / +260°C

Referentie Référence Reference									
	DN	MM	INCH	MM	MM	BAR (20°C)	BAR (20°C)	MM	KG/M
TF04-EXTR CONV	6	6,4	1/4"	-	9,4	172	517	18	0,18
TF05-EXTR CONV	8	7,9	5/16"	-	12,4	155	465	25	0,20
TF06-EXTR CONV	10	9,5	3/8"	-	13,3	138	414	22	0,21
TF08-EXTR CONV	12	12,7	1/2"	-	18,6	103	310	25	0,30
TF10-EXTR CONV	16	16,0	5/8"	-	22,1	83	248	51	0,36
TF12-EXTR CONV	20	19,0	3/4"	-	24,6	69	207	64	0,43
TF16-EXTR CONV	25	25,4	1"	-	33,1	46	138	89	0,65
TF20-EXTR CONV	32	31,8	1 1/4"	-	40,7	34	103	125	0,75
TF24-EXTR CONV	38	38,1	1 1/2"	-	49,2	30	90	150	0,80
TF32-EXTR CONV	51	50,8	2"	-	59,6	23	69	200	0,95

Kleur  
Couleur  
Colour







### 02.03 VEILIGHEID & BESCHERMING.

SISA heeft een breed gamma aan slangtoebehoren. Hun rol is om meer veiligheid en bescherming te bieden. Handvaten, bescherming tegen slijtage en hoge temperaturen, zijn slechts een greep uit deze mogelijkheden.

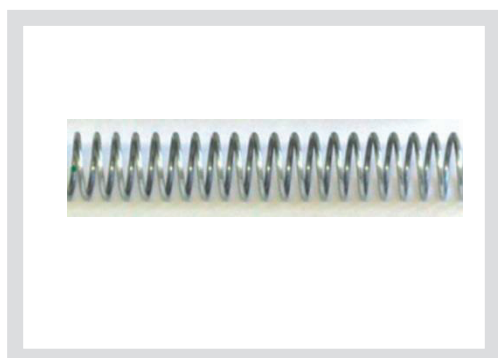
### 02.03 SECURITÉ & PROTECTION.

SISA dispose d'une gamme élargie d'accessoires pour les tuyaux. Leur rôle est d'augmenter la sécurité et la protection. Poignées, protection contre l'usure, protection contre la température, ..., ne sont que quelques exemples des possibilités offertes.



### 02.03 SAFETY & PROTECTION.

SISA has an extended range of accessories for hydraulic hoses. Their purpose is to protect and to enhance safety. Handles, sleeves for the protection against high temperatures or abrasion, ... are but a few examples of all the possibilities offered.



# R-R..MM

## METALEN SPIRAAL, RESSORT DE PROTECTION METALLIQUE METAL PROTECTION SPRING

**MATERIAAL** Hoogwaardig verzinkt staal  
**TOEPASSING** zware toepassingen  
flexibel beschermen in extreme omstandigheden zoals in de mijnen en in de steengroeven

**MATERIAUX** acier (zingage : galvanisé de haute qualité)  
**APPLICATION** applications lourdes  
protéger le tuyau dans des conditions externes dures graves comme dans l'exploitation minière et carrières.

**MATERIAL** steel (plating : high quality galvanized)  
**APPLICATION** heavy duty applications  
protect hose used in severe external conditions such as mines and quarries



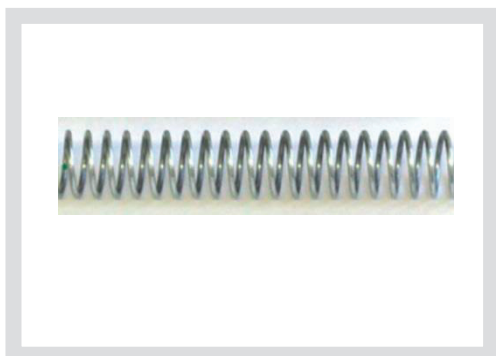
Referentie Référence Reference	Internal Diameter	Length	Wire size	Weight	
	MM	M	MM	KG/10M	
R-R-14MM	14	10	2,3	3,40	
R-R-15MM	15	10	2,3	3,60	
R-R-16MM	16	10	2,3	3,80	
R-R-17MM	17	10	2,3	4,10	
R-R-18MM	18	10	2,3	4,35	
R-R-19MM	19	10	2,3	4,50	
R-R-20MM	20	10	2,3	4,80	
R-R-21MM	21	10	2,3	5,10	
R-R-22MM	22	10	2,3	5,40	

Kleur  
Couleur  
Colour



# R-R..MM

**METALEN BESCHERMING,  
RESSORT DE  
PROTECTION METALLIQUE  
METAL PROTECTION**



Referentie Référence Reference	Internal Diameter	Length	Wire size	Weight	
	MM	M	MM	KG/10M	
R-R-23MM	23	10	2,3	5,60	
R-R-24MM	24	10	2,3	5,80	
R-R-25MM	25	10	2,3	6,00	
R-R-26MM	26	10	2,3	6,30	
R-R-27MM	27	10	2,3	6,50	
R-R-28MM	28	10	2,3	6,70	
R-R-29MM	29	10	2,3	7,00	
R-R-30MM	30	10	2,3	7,10	
R-R-31MM	31	10	2,3	7,35	
R-R-32MM	32	10	2,3	7,70	
R-R-33MM	33	10	2,3	8,00	
R-R-34MM	34	10	2,3	8,20	
R-R-35MM	35	10	2,8	8,70	
R-R-36MM	36	10	2,8	9,10	
R-R-37MM	37	10	2,8	9,60	
R-R-38MM	38	10	2,8	10,00	
R-R-39MM	39	10	2,8	10,50	
R-R-40MM	40	10	2,8	10,80	
R-R-41MM	41	10	2,8	11,00	
R-R-42MM	42	10	2,8	11,20	
R-R-43MM	43	10	2,8	11,40	
R-R-44MM	44	10	2,8	11,70	
R-R-45MM	45	10	2,8	11,90	
R-R-46MM	46	10	2,8	12,30	
R-R-47MM	47	10	2,8	12,50	
R-R-48MM	48	10	2,8	12,80	
R-R-49MM	49	10	2,8	13,00	
R-R-50MM	50	10	2,8	13,10	
R-R-51MM	51	10	2,8	13,40	
R-R-52MM	52	10	2,8	13,70	
R-R-53MM	53	10	2,8	14,10	
R-R-54MM	54	10	2,8	14,50	
R-R-55MM	55	10	2,8	14,70	



# R-NYLONARM-..X..

## KUNSTSTOFFEN BESCHERMING SPIRAAL PROTECION PAR SPIRALE SPIRAL PROTECTION

**MATERIAAL** Nieuwe HDPE (polyethyleen met hoge dichtheid)  
**TOEPASSING** bescherming voor hydraulische en pneumatische flexibels tegen schokken en schuren  
bundelen van slangen  
geschikt voor alle hydraulische vloeistoffen zoals glycol en op fosfaat ester gebaseerde producten

**MATERIAUX** Nouveaux HDPE (un polyéthylène haute densité)  
**APPLICATION** protéger les flexibles hydrauliques et pneumatiques contre les chocs , l'abrasion et le frottement  
regroupement de tuyaux  
approprié pour une utilisation avec tous les fluides hydrauliques , y compris les produits à base de glycol et de l'ester phosphate

**MATERIAL** New HDPE (high density polyethylene)  
**APPLICATION** protect hydraulic and pneumatic hoses against shocks, abrasion and rubbing  
bundeling hoses  
suitable for use with all the hydraulic fluids including glycol and phosphate ester based products



-50°C / +120°C

Kleur  
Couleur  
Colour



Referentie Référence Reference	Internal Diameter	External Diameter	Wall Thickness	Helix Width	Meter/Box
	MM	MM	MM	MM	M
R-NYLONARM-7x9	7,0	9,0	1,0	6,5	150
R-NYLONARM-10x13	9,5	12,5	1,5	10,0	50
R-NYLONARM-13x16	12,5	16,0	1,8	12,0	50
R-NYLONARM-16x20	16,0	20,0	2,0	14,5	50
R-NYLONARM-21x25	21,0	25,0	2,0	21,0	50
R-NYLONARM-27x32	27,0	32,0	2,5	24,0	50
R-NYLONARM-34x40	34,0	40,0	3,0	30,0	50
R-NYLONARM-44x50	44,0	50,0	3,0	35,0	50
R-NYLONARM-55x63	55,0	63,0	4,0	40,0	20
R-NYLONARM-66x75	66,0	75,0	4,5	40,0	20
R-NYLONARM-79x90	79,0	90,0	5,5	45,0	20
R-NYLONARM-99x110	99,0	110,0	5,5	55,0	12
R-NYLONARM-114x125	114,0	125,0	5,6	55,0	12
R-NYLONARM-129x140	129,0	140,0	5,6	55,0	8
R-NYLONARM-148X160	148,0	160,0	6,0	60,0	6

## BGP../..

**GAINÉ SISA  
GAINÉ SISA  
SISASLEEVE**



**MATERIAAL** : hoog kwalitatief polypropylene garen  
**TOEPASSING** : bescherming tegen slijtage van hydraulische slangen  
 bescherming tegen pin hole lekkages  
 bundelen van slangen  
 bescherming van de operator bij barsten van de slang

**MATERIAUX** : polypropylène de haute qualité  
**APPLICATION** : protection contre l'usure du tuyau  
 protection contre des fuites "pin hole"  
 regroupement des tuyaux  
 protection pour l'opérateur en cas de fuite ou rupture

**MATERIAL** : high quality polypropylene yarn  
**APPLICATION** : protection against wear of hydraulic hoses  
 protection from pin hole leaks  
 bundeling of hoses  
 protection for operator in case of leakages or bursts

 : -25°C / +100°C

Referentie Référence Reference	Internal Diameter	Width	Lengths	Weight	Roll Diameter
	MM	MM (flat)	M	KG/100m	MM (lengths 100m)
<b>BGP-33/20</b>	20	33	25/50/100	2,80	500
<b>BGP-41/25</b>	25	41	25/50/100	3,60	500
<b>BGP-49/30</b>	30	49	25/50/100	4,30	500
<b>BGP-57/35</b>	35	57	25/50/100	4,90	500
<b>BGP-65/40</b>	40	65	25/50/100	5,60	500
<b>BGP-80/50</b>	50	80	25/50/100	7,10	500
<b>BGP-112/70</b>	70	112	25/50/100	9,60	500
<b>BGP-162/102</b>	102	162	25/50/100	15,50	500
<b>BGP-235/150</b>	150	235	25/50/100	23,00	500

Kleur  
Couleur  
Colour





# BGPV.../..

**GAINÉ SISA  
GAINÉ SISA  
SISA SIDESLEEVE**

**MATERIAAL** hoog kwalitatief polypropylene garen  
**TOEPASSING** bescherming tegen slijtage van hydraulische slangen  
bescherming tegen pin hole lekkages  
bundelen van slangen  
bescherming van de operator tegen lekken en barsten

**MATERIAUX** polypropylène de haute qualité  
**APPLICATION** protection contre l'usure du tuyau  
protection contre des fuites "pin hole"  
regroupement des tuyaux  
protection pour l'opérateur en cas de fuite ou rupture

**MATERIAL** high quality polypropylene yarn  
**APPLICATION** protection against wear of hydraulic hoses  
protection from pin hole leaks  
bundeling of hoses  
protection for operator in case of leakages or bursts



-25°C / +100°C

Referentie Référence Reference	Internal Diameter	Width	Length	Weight	Box Dimensions
	MM	MM (flat)	M	KG /box	MM
<b>BGPV-101/25</b>	25,40	101	3 x 50	8,66	500 x 500 x 390
<b>BGPV-199/50</b>	50,30	199	2 x 50	10,23	500 x 500 x 470
<b>BGPV-280/75</b>	75,10	280	50	6,75	500 x 500 x 310
<b>BGPV-358/102</b>	101,90	358	50	7,81	500 x 500 x 390
<b>BGPV-438/127</b>	126,75	438	50	8,93	500 x 500 x 470
<b>BGPV-518/153</b>	152,80	518	50	9,82	500 x 500 x 550
<b>BGPV-597/178</b>	177,70	597	50	11,19	500 x 500 x 630
<b>BGPV-678/203</b>	203,20	678	50	12,05	500 x 500 x 710

Kleur  
Couleur  
Colour







# TGAF-..

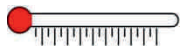
## THERMISCHE GAINE GAINE ANTI-FEU FIRE SLEEVE

**MATERIAAL TOEPASSING** thermische gaine versterkt met glasvezel en een buitenwand van geëxtrudeerde silicone bestendig tegen extreme temperaturen en vuur  
bestendig tegen hydraulische vloeistoffen, de meeste zuren en chemicaliën en smeeroilie

**MATERIAUX** gaine anti-feu renforcée avec du fibre de verre et recouverte extérieurement de silicone extrudé

**APPLICATION** résistant à des températures extrêmes et au feu  
Résistant aux fluides hydrauliques, la plupart d'acides et de produits chimiques et des huiles de graissage

**MATERIAL APPLICATION** high quality fibre glass sleeve with a silicon rubber cover  
resistant to extreme temperatures and flame affection  
resistant to hydraulic fluids, most acids and chemicals, lubricating oils and fluids



-54°C / +260°C ( + 1100°C gedurende 15 min / pendant 15 minutes / for 15 minutes)

Referentie Référence Reference	Internal Diameter		Length / Box		Weight	
	MM	M	M	KG		
TGAF-8	8	15	1,80			
TGAF-10	10	15	2,10			
TGAF-11	11	15	2,33			
TGAF-13	13	15	2,64			
TGAF-16	16	15	3,33			
TGAF-19	19	15	3,45			
TGAF-22	22	15	3,75			
TGAF-25	25	15	4,35			
TGAF-28	28	15	4,43			

Kleur  
Couleur  
Colour





# TGAF-..

**THERMISCHE GAINE  
GAINE ANTI-FEU  
FIRE SLEEVE**

Referentie Référence Reference	Internal Diameter	Length / Box	Weight		
	MM	M	KG		
TGAF-32	32	15	5,93		
TGAF-35	35	15	7,02		
TGAF-38	38	15	7,20		
TGAF-41	41	15	7,43		
TGAF-44	44	15	7,61		
TGAF-48	48	15	7,85		
TGAF-51	51	15	9,41		
TGAF-57	57	15	10,28		
TGAF-60	60	15	10,47		
TGAF-64	64	15	10,65		
TGAF-70	70	15	11,63		
TGAF-76	76	15	11,79		
TGAF-83	83	15	14,97		
TGAF-89	89	15	15,33		
TGAF-95	95	15	16,61		
TGAF-102	102	15	16,70		
TGAF-114	114	15	19,70		
TGAF-127	127	15	24,75		

Kleur  
Couleur  
Colour





# RING-D-..X..

## MONTAGERING FERRULE DE MONTAGE MOUNTING FERRULE

**MATERIAAL** gegalvaniseerd staal of zink nikkel  
**TOEPASSING** een goede fixatie van de Helixguard producten op de flexibels

**MATERIAUX** acier galvanisé ou zinc-nickel  
**APPLICATION** une bonne fixation des gaines Helixguard sur le tuyau

**MATERIAL** Galvanized steel or zinc -nickel  
**APPLICATION** a proper fixation of the Helixguard textile sleeves on the hose

Referentie Référence Reference	Internal Diameter	External Diameter	Length		
	MM	MM	MM		
RING-D-21x24	21	24	31		
RING-D-22x25	22	25	31		
RING-D-24x27	24	27	31		
RING-D-27x30	27	30	34		
RING-D-29x32	29	32	35		
RING-D-32x35	32	35	36		
RING-D-35x38	35	38	36		
RING-D-37x40	37	40	38		
RING-D-39x42	39	42	40		
RING-D-42x45	42	45	42		
RING-D-46x50	46	50	46		
RING-D-48x52	48	52	46		
RING-D-51x55	51	55	48		
RING-D-46x60	46	60	50		
RING-D-60x65	60	65	51		
RING-D-65x70	65	70	54		
RING-D-70x75	70	75	56		
RING-D-80x85	80	85	64		



# STRIP-..

**RIEM & GESP  
SANGLE & BOUCLE  
STRAP & BUCKLE**

**MATERIAAL** hoog kwalitatief polypropylene garen  
**TOEPASSING** Bundelen van flexibels en kabels

**MATERIAUX** polypropylène de haute qualité  
**APPLICATION** regroupement de tuyaux et câbles

**MATERIAL** high quality polypropylene yarn  
**APPLICATION** bundle hoses and cables



Referentie Référence Reference	Length		Width		Min QTY		
	MM	M	M	MM			
STRIP-200	200		38	10			
STRIP-300	300		38	10			
STRIP-500	500		38	10			
STRIP-750	750		38	10			
STRIP-1500	1500		38	10			

Kleur  
Couleur  
Colour



# STRIP-..

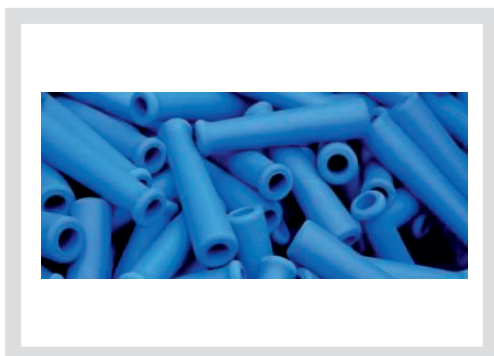
**RIEM & GESP  
SANGLE & BOUCLE  
STRAP & BUCKLE**



Referentie Référence Reference	Length	Width	Min QTY		
	MM	M	MM		
STRIP-R-200	200	38	10		
STRIP-R-300	300	38	10		
STRIP-R-500	500	38	10		
STRIP-R-750	750	38	10		
STRIP-R-1500	1500	38	10		
STRIP-L-350	350	38	10		
STRIP-L-500	500	38	10		
STRIP-L-750	750	38	10		
STRIP-L-1500	1500	38	10		
STRIP-L-2000	2000	38	10		

Kleur  
Couleur  
Colour





# HANDVAT-...-...

**HANDVAT  
POIGNEE  
HANDLES**

**MATERIAAL** rubber  
**TOEPASSING** bescherming tegen knikken van de flexibel aan de huls  
gebruik in combinatie met de reinigingsflexibel

**MATERIAUX** caoutchouc  
**APPLICATION** évite le repliement du tuyau au niveau du férule  
usage en combinaison avec le flexible de nettoyage

**MATERIAL** rubber  
**APPLICATION** protection against cracks at the ferrule on the hose  
to be used In combination with the cleaning hose



N/A

Referentie Référence Reference	Length MM			
<b>HANDVAT-14,9-04</b>	14,9			
<b>HANDVAT-17,0-05</b>	17,0			
<b>HANDVAT-19,5-06</b>	19,5			
<b>HANDVAT-20,5-08</b>	20,5			

Kleur  
Couleur  
Colour





# SERVICEPLUG-...- PKG

**PLUG  
BOUCHONS  
SERVICE PLUGS**

**MATERIAAL  
TOEPASSING**

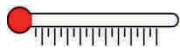
oliebestendig rubber van hoge kwaliteit  
afstoppen van flexibels en buizen  
behoud van kostbare oliën binnen in systemen tijdens onderhoud en reparaties

**MATERIAUX  
APPLICATION**

caoutchouc de haute qualité résistance a l'huile  
bouchonner les tuyaux et tubes  
préserver les huiles précieuses à l'intérieur des systèmes lors de l'entretien et de réparations

**MATERIAL  
APPLICATION**

high quality oil resistant rubber  
plug hoses or rigid pipes to avoid oils and chemicals from contaminating the environment  
preserve costly oils and liquids inside systems during maintenance and repair

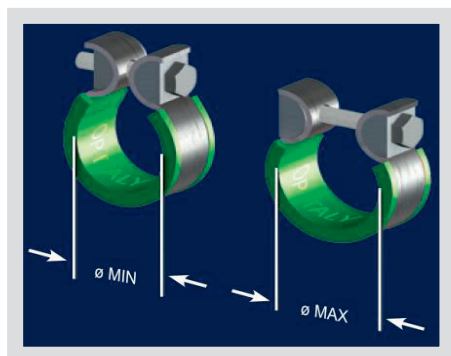


-25°C / +90°C

Referentie Référence Reference	Description	PCS/Box	Size	
			MM	
<b>SERVICEPLUG-M-PKG</b>	Micro Plugs	20	1 - 10	
<b>SERVICEPLUG-S-PKG</b>	Standard Plugs	10	4 - 22	
<b>SERVICEPLUG-XL-PKG</b>	XL Plugs	4	12 - 42	
		4 Micro Plugs	1 - 10	
<b>SERVICEPLUG-MIX</b>	Mixbox	4 Standard Plugs	4 - 22	
		2 XL Plugs	12 - 42	

Kleur  
Couleur  
Colour





# STOPFA-..X..

## STOPFA

**MATERIAAL** metaalband / rubber  
**TOEPASSING** fixeren van flexibelslang.  
 kan worden gebruikt in combinatie met STOPFUDIN, STOPFUSAE of STOPFUVARIE

**MATERIAUX** bande de métal / caoutchouc  
**APPLICATION** la fixation des flexibles  
 usage en combinaison avec le STOPFUDIN, le STOPFUSAE ou le STOPFUVARIE

**MATERIAL** metal band / rubber  
**APPLICATION** fixation of the hose  
 can be used in combination with the STOPFUDIN, STOPFUSAE or STOPFUVARIE

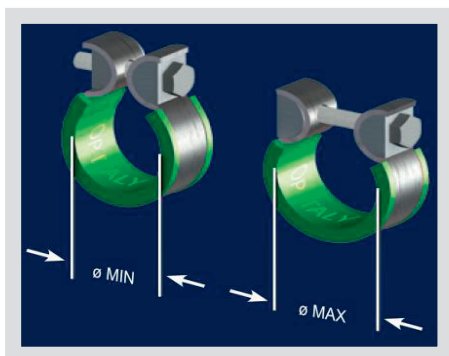


Referentie Référence Reference	Minimum Diameter	Maximum Diameter		Weight	
	MM	MM		KG	
STOPFA-11x11,5	11	11,5		10	
STOPFA-12x12,5	12	12,5		10	
STOPFA-13x13,5	13	13,5		10	
STOPFA-14x15	14	15		10	
STOPFA-16x17	16	17		10	
STOPFA-17x18	17	18		10	
STOPFA-18x19	18	19		10	
STOPFA-20x21	20	21		10	
STOPFA-21x22	21	22		10	

Kleur  
Couleur  
Colour



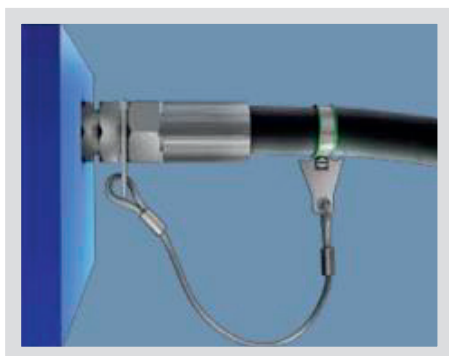




# STOPFA-..X..

## STOPFA

Referentie Référence Reference	Minimum Diameter	Maximum Diameter		Weight	
	MM	MM		KG	
STOPFA-22x23	22	23		10	
STOPFA-24x25	24	25		10	
STOPFA-25x26	25	26		10	
STOPFA-26x27	26	27		10	
STOPFA-27x28	27	28		10	
STOPFA-28x29	28	29		10	
STOPFA-30x31	30	31		10	
STOPFA-32x33	32	33		10	
STOPFA-34x35	34	35		10	
STOPFA-36x37	36	37		10	
STOPFA-38x39	38	39		10	
STOPFA-39x40	39	40		10	
STOPFA-40x41	40	41		10	
STOPFA-42x43	42	43		10	
STOPFA-43x44	43	44		10	
STOPFA-44x45	44	45		10	
STOPFA-45x47	45	47		10	
STOPFA-48x50	48	50		10	
STOPFA-51x53	51	53		10	
STOPFA-53x54	53	54		10	
STOPFA-54x56	54	56		10	
STOPFA-57x59	57	59		10	
STOPFA-60x62	60	62		10	
STOPFA-63x65	63	65		10	
STOPFA-66x68	66	68		10	
STOPFA-69x71	69	71		10	
STOPFA-72x74	72	74		10	
STOPFA-75x77	75	77		10	
STOPFA-78x80	78	80		10	
STOPFA-81x83	81	83		10	
STOPFA-84x86	84	86		10	
STOPFA-87x89	87	89		10	
STOPFA-90x92	90	92		10	
STOPFA-93x95	93	95		10	



# STOPFUDIN-...

**DIN 2353**

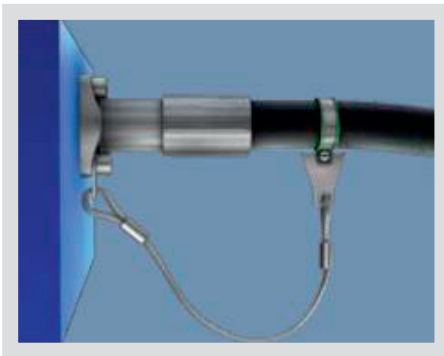
**MATERIAAL** staal  
**TOEPASSING** bevestigingssysteem voor aansluiting volgens DIN 2353 (snijringkoppelingen)  
te gebruiken samen met STOPFA

**MATERIAUX** métal  
**APPLICATION** système de fixation pour le raccordement à la norme DIN 2353 (raccords à compression)  
pour être utilisé avec STOPFA

**MATERIAL** steel  
**APPLICATION** retaining system for connections according to DIN 2353 (cutting ring couplings)  
to be used with STOPFA



Referentie Référence Reference	Diameter	Ring	Length	Weigth	
	MM	MM	MM	KG	
STOPFUDIN-145	14,5	2,0	300	10	
STOPFUDIN-17	17,0	2,0	300	10	
STOPFUDIN-185	18,5	2,0	300	10	
STOPFUDIN-205	20,5	2,0	300	10	
STOPFUDIN-225	22,5	2,0	300	10	
STOPFUDIN-245	24,5	2,0	300	10	
STOPFUDIN-265	26,5	2,0	300	10	
STOPFUDIN-305	30,5	2,5	300	10	
STOPFUDIN-340	34,0	2,5	450	10	
STOPFUDIN-365	36,5	2,5	450	10	
STOPFUDIN-425	42,5	2,5	450	10	
STOPFUDIN-455	45,5	2,5	450	10	
STOPFUDIN-490	49,0	2,5	450	10	
STOPFUDIN-525	52,5	2,5	450	10	
STOPFUDIN-60	60,0	2,5	450	10	



# STOPFUSAE-...

## SAE 3000 & SAE 6000 FLENZEN/ BRIDES/ FLANGES

**MATERIAAL** staal  
**TOEPASSING** bevestigingssysteem voor aansluiting volgens SAE 3000 en 6000 flenzen te gebruiken samen met STOPFA

**MATERIAUX** métal  
**APPLICATION** système de fixation pour le raccordement de SAE 3000 et 6000 brides pour être utilisé avec STOPFA

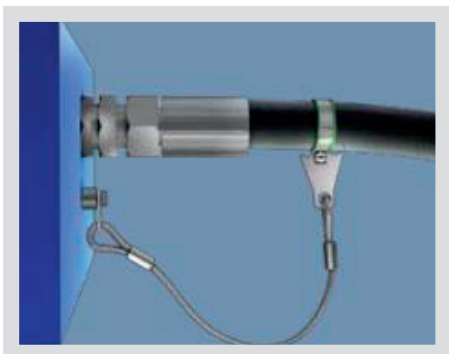
**MATERIAL** steel  
**APPLICATION** retaining system for connections according SAE 3000 and 6000 flanges to be used with STOPFA



-25°C / +90°C

Referentie Référence Reference	Diameter	Ring	Length	Weight	
	MM	MM	MM	KG	
STOPFUSAE-085	8,5	4,0	300	10	
STOPFUSAE-2105**	10,5	4,0	300	10	
STOPFUSAE-105	10,5	4,0	450	10	
STOPFUSAE-125	12,5	4,0	450	10	
STOPFUSAE-145	14,5	4,0	450	10	
STOPFUSE-165	16,5	4,0	450	10	
STOPFUSAE-205	20,5	4,0	450	10	
STOPFUSAE-250	25,0	8,0	550	10	
STOPFUSAE-320	32,0	8,0	550	10	

\*\* Application with SAE 3000 flanges for 3/4" Hoses



# STOPFUVARIE

various

**MATERIAAL** staal  
**TOEPASSING** bevestigingssysteem voor verschillende aansluitingen te gebruiken samen met STOPFA

**MATERIAUX** métal  
**APPLICATION** système de fixation pour différents raccordement pour être utilisé avec STOPFA

**MATERIAL** steel  
**APPLICATION** retaining system for various connections to be used with STOPFA



Referentie Référence Reference	Diameter	Ring	Length	Weight	
	MM	MM	MM	KG	
STOPFUVARIE	13,0	4,0	450	10	

PERSKOPPELINGEN  
RACCORDS A SERTIR  
HOSE FITTINGS



[www.sisa.eu](http://www.sisa.eu)



LET'S CONNECT

### 3.01 Technische informatie perskoppelingen

### 3.01 Information technique des raccords

### 3.01 Technical information about crimping couplings

<b>Inhoudstafel   Table des matières   Table of contents</b>
--

<b>EC-koppeling   Raccord EC   EC-coupling</b>	<b>2</b>
<b>EH-koppeling   Raccord EH   EH-coupling (High-Lock gamma)</b>	<b>4</b>
<b>15SH-koppeling   Raccord 15SH   15SH-coupling (INTERLOCK)</b>	<b>6</b>
<b>Assemblage procedure   Procedure d'assemblage   Assembly procedure</b>	<b>7</b>
<b>Kalibers   Pige de contrôle   Gauges</b>	<b>10</b>

## 3.02 Perskoppelingen

## 3.02 Raccords à sertir

## 3.02 Hose fittings

**Inhoudstafel | Table des matières | Table of contents**

**EC-koppelingen | Raccords EC | EC-couplings**

	Hulzen   Douille   Ferrules	
1TC..	EN 857 1SC	13
1T..	EN 853 1SN	13
12T..	EN 853 1SN / 2SN	14
2T..	EN 853 2SN	14
12A..	EN 853 1SN / 2SN	15
1A..	EN 853 1SN	15
2A..	EN 853 2SN	16
PF..	Teflon	16
9R..	EN 856 4SP	17
4SH..	EN 856 4SH	17
7R..	EN 855 R7 / R6	18
3R..	EN 855 R3	18
<b>BSP</b>		
EC..MT	M-BSP-T	19
EC..MU	M-BSP-60	20
EC..NU..	F-BSP-60B	21
EC..NO	F-BSP-60A	25
EC..MUHB	M-BSP-HB	28
EC..NUHB	F-BSP-HB	29
<b>NPT</b>		
EC..MB	M-NPT	30
EC..ND	F-NPT	31
<b>JIC</b>		
EC..MJ	M-JIC	32
EC..NJ	F-JIC	33
<b>ORFS</b>		
EC..MORS	M-ORFS	39
EC..NORS	F-ORFS	40
<b>MET-24</b>		
EC..MZ	M-MET-24	45
EC..RO	F-MET-24	47
EC..RZ	Pipe-Duty	53

**Frans Metrisch | Métrique Français | Metric French**

EC..MG		56
EC..RY		56
<b>JIS   KOMATSU</b>		
EC..NP	F-JIS	58
EC..NK	F-KOM	58
<b>BSP Banjo</b>		
EC..RB		59
BB..-HP		61
BBM..-HP		61
<b>MET-60</b>		
EC..MX	M-MET-60	62
EC..NX	F-MET-60	63
<b>SAE-45</b>		
EC..MS	M-SAE-45	66
EC..NS	F-SAE-45	66
<b>Flens   Bride   Flange</b>		
EC..PA	SAE 3000psi	68
EC..PAK	KOMATSU	68
..PA..		72
EC..PH	SAE 6000psi	74
..PH..		77
EC..PHC	Caterpillar	79
<b>Andere   Autres   Miscellaneous</b>		
EC..-EC..		81
EC..RUK-PVC	Reiniging   Nettoyage   Cleaning	82
EC..RZOK	Reiniging   Nettoyage   Cleaning	82

**EH-koppelingen | EH-accouplement | EH-coupling**
**Hulzen | Douille | Ferrules**

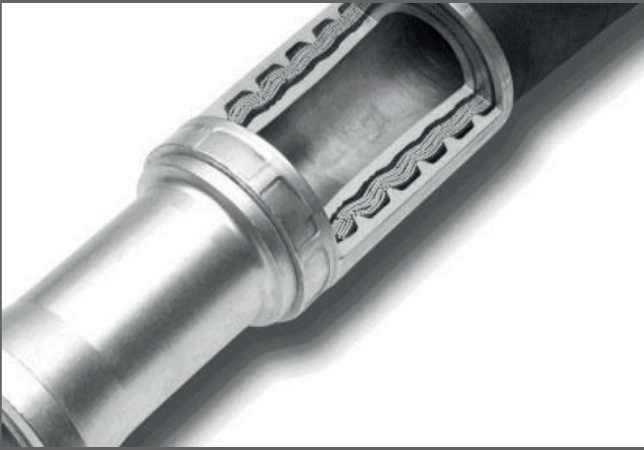
4SN	EN 856 4SH	83
4SK	EN 856 4SH – SAE 100 R15	83
15SK	SAE 100 R15	84
12SN		84
<b>BSP   NPT   JIC</b>		
EH..MT	M-BSP-T	85
EH..MB	M-NPT	85
EH..MU	M-BSP-60	86
EH..NO	F-BSP-60A	86
EH..MJ	JIC 37°	88
EH..NJ	JIC 37°	88



<b>ORFS</b>		
EH..MORS	M-ORFS	<b>90</b>
EH..NORS	F-ORFS	<b>91</b>
<b>Flens   Bride   Flange</b>		
EH..PA	SAE 3000psi	<b>93</b>
EH..PH	SAE6000psi	<b>100</b>
EH..PHC	Caterpillar	<b>104</b>
..PA77-PHC		<b>108</b>
<b>MET-24</b>		
EH..MZ	M-MET-24	<b>109</b>
EH..RO	F-MET-24	<b>109</b>

**15SH-koppelingen | Raccords 15 SH | 15SH-couplings**

<b>Hulzen   Douilles   Ferrules</b>		
15SH..81	EN 856 4SH – SAE 100 R15	<b>111</b>
15R..81	SAE100 R15	<b>111</b>
<b>BSP   NPT   JIC</b>		
15SH..MT	M-BSP-T	<b>112</b>
15SH..MB	M-NPT	<b>112</b>
15SH..MU	M-BSP-60	<b>113</b>
15SH..NO	F-BSP-60A	<b>113</b>
15SH..MJ	JIC 37°	<b>117</b>
15SH..NJ	JIC 37°	<b>117</b>
<b>MET-24</b>		
15SH..MZ	M-MET-24	<b>115</b>
15SH..RO	F-MET-24	<b>115</b>
<b>ORFS</b>		
15SH..MORS	M-ORFS	<b>118</b>
15SH..NORS	F-ORFS	<b>118</b>
<b>Flens   Bride   Flange</b>		
15SH..PA	SAE 3000psi	<b>121</b>
15SH..PH	SAE6000psi	<b>122</b>
15SH..PHC	Caterpillar	<b>124</b>

**3.01  
PERSKOPPELINGEN.**

Perskoppelingen zijn de schakel tussen slang en toepassing.  
Bij SISA werken we met 3 verschillende staarten, de universele staart (EC), High-Lock (EH) en Interlock (15SH).

**3.01  
LES RACCORDS A SERTIR.**

Le raccord à sertir est le lien entre le tuyau et l'application.  
SISA travaille avec trois types d'embouts différents: l'embout universelle (EC), High-Lock (EH) et de verrouillage (15SH).

**3.01  
HOSE FITTINGS.**

Hose fittings are the link between the hose and application.  
At SISA we work with fittings with 3 different tails, the universal tail (EC), High-Lock (EH) and Interlock (15SH).



**EC-koppeling = koppeling met universele staart**  
**EC-accouplement = raccord avec embout universel**  
**EC-coupling = Fitting with universal tail**

**S**ISA werkt hoofdzakelijk met perskoppelingen uitgerust met een universele staart. Dit houdt in dat dezelfde staart geschikt is voor een heel assortiment aan flexibels. Zowel staal- als textiel versterkte rubberflexibels, thermoplastische hogedrukslangen als teflonflexibels kunnen met deze perskoppeling uitgerust worden. Een groot deel van onze industriële flexibels kunnen eveneens met behulp van deze specifieke staart op een correcte, professionele manier worden geperst.

**S**ISA travaille principalement avec des raccords à sertir qui utilisent un embout universel. Cela signifie que la même queue peut être utilisée pour toute une série de tuyaux, Les tuyaux en caoutchouc renforcé avec de l'acier ou du textile, des tuyaux en thermoplastique à haute pression ainsi que des tuyaux au teflon peuvent être munis avec ce raccord à sertir. Une grande partie de nos tuyaux industriels peut être professionnellement équipée avec le même type de raccords.

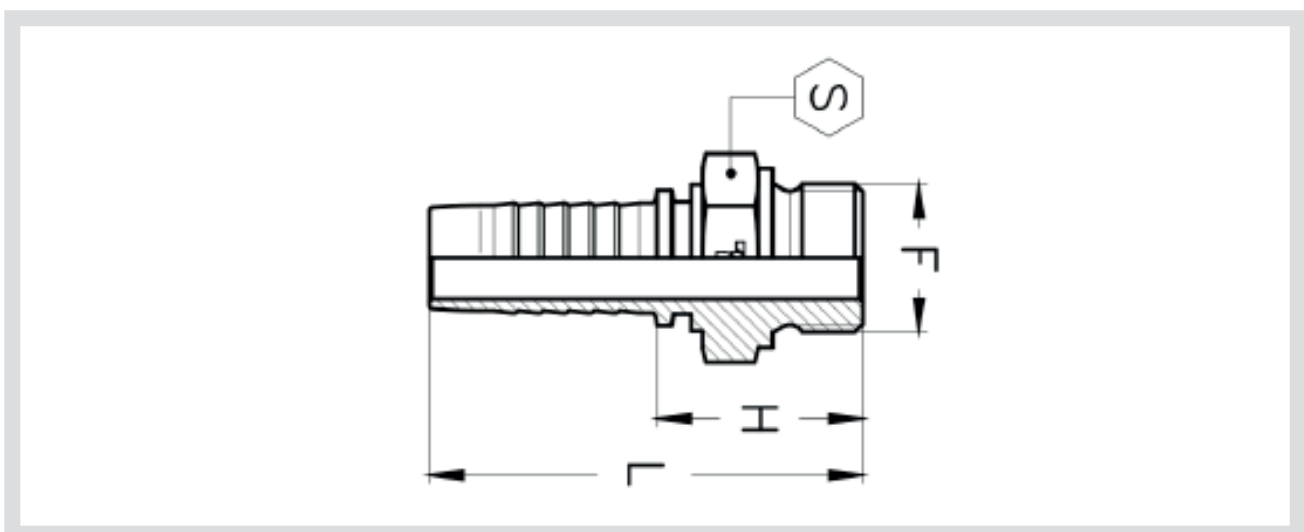
**S**ISA works mainly with fittings which use the universal tail principle. This means that the same tail is suited for a whole range of hoses.

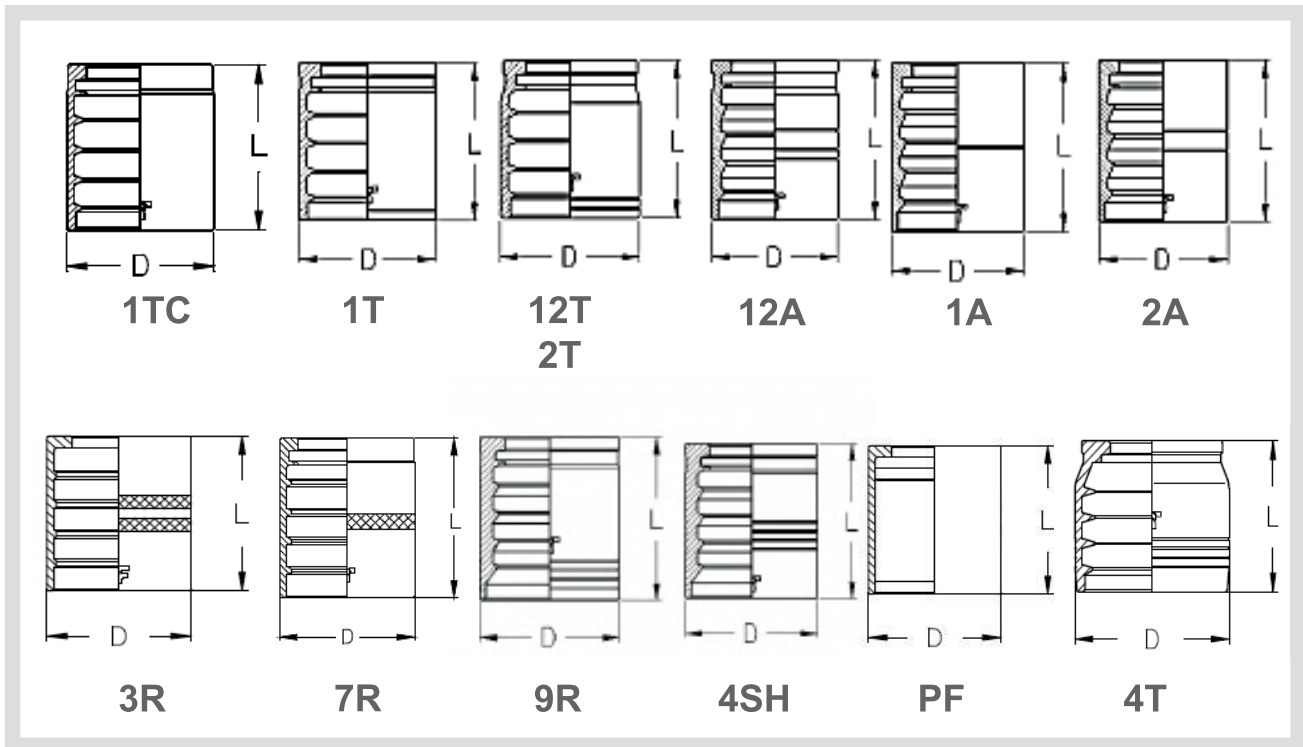
Both steel and textile reinforced rubber hoses, or thermoplastic high pressure hoses as well as teflon hoses can be equipped with this fitting. Even a large part of our industrial hoses can receive these specific tail when crimped in a correct and professional manner.

**H**ieronder vindt u een voorbeeld terug van zo'n koppeling met universele staart en het assortiment van hulzen waaruit dient gekozen te worden.

**C**i-dessous se trouve un exemple d'un tel raccord à sertir avec embout universel et l'assortiment de douilles qui devrait être sélectionné.

**B**elow is an example of such a fitting with universal tail and the range of ferrules which should be selected.





De keuze van de hulzen wordt bepaald door de flexibel die men wenst te verwerken. Om U hierbij te helpen, verwijzen we naar onderstaande tabel. Bij andere combinaties contacteert U best eerst SISA voor advies.

Le choix de la douille est déterminé par le flexible qu'on veut assembler. Pour vous aider dans ce domaine, vous pouvez consulter le tableau ci-dessous. Pour toutes les autres combinaisons, contactez SISA pour obtenir des conseils.

The correct ferrule is determined by the flexible which one wishes to fabricate. To help you in this, we refer to the table below. For other combinations, you should first contact SISA for advice.

	1TC	1T	2T	12T	1A	2A	12A	9R	4SH	7R	3R	PF	4T
DE7	X												
E7		X		X	X		X						
J4			X	X		X	X						
DJE		X		X			X						
A1										X			
(H)DJ4		X					X						
K4										X			
TN										X			
TW2140										X			
TW2240				X									
TWA2240													
DG3								X					
L2								X					X
S4									X				
TF-SW												X	
TF-extrconv												X	

**E**en professionele assemblage van flexibels kan alleen na een goede voorbereiding en een correcte keuze van huls en koppeling. Een juiste persing gebeurt met een correcte staarttoezetting. Deze staarttoezetting is eenvoudig te controleren met behulp van geschikte testkalibers. Voor meer uitleg over assemblage en staarttoezetting, zie verder.

**U**n assemblage de tuyaux professionnel ne sera réalisé qu'après une bonne préparation et un choix correct de la douille et du raccord. Le sertissage exacte se vérifie en contrôlant l'ouverture de l'embout. Le contrôle se fait avec des piges de contrôle appropriés. Pour plus d'informations sur l'assemblage et le contrôle d'embout, voir ci-dessous.

**A** professional hose assembly can only take place after a good preparation and the right choice of fitting and ferrule. Correct crimping of the hose is verified by using appropriate control gauges. For more information about the assembly of hoses and the crimping, see below.

## **EH-koppeling = High-Lock gamma**

## **EH-raccordaccouplement = High-Lock gamma**

## **EH-coupling = High-Lock gamma**

**N**aast het gamma koppelingen met universele staart, heeft SISA ook perskoppelingen in huis voor de zware druk toepassingen. SISA biedt simultaan twee gelijkwaardige programma's aan voor deze toepassing: HIGH-LOCK en INTERLOCK.

**O**utre la gamme de raccords avec embout universel, SISA offre également des raccords pour des applications de haute pression. SISA présente deux gammes similaires pour cette application: HIGH-LOCK et INTERLOCK.

**B**esides the fitting with universal tail, SISA also offers fittings for high pressure applications. SISA simultaneously presents two similar ranges for this kind of application: HIGH-LOCK and INTERLOCK.

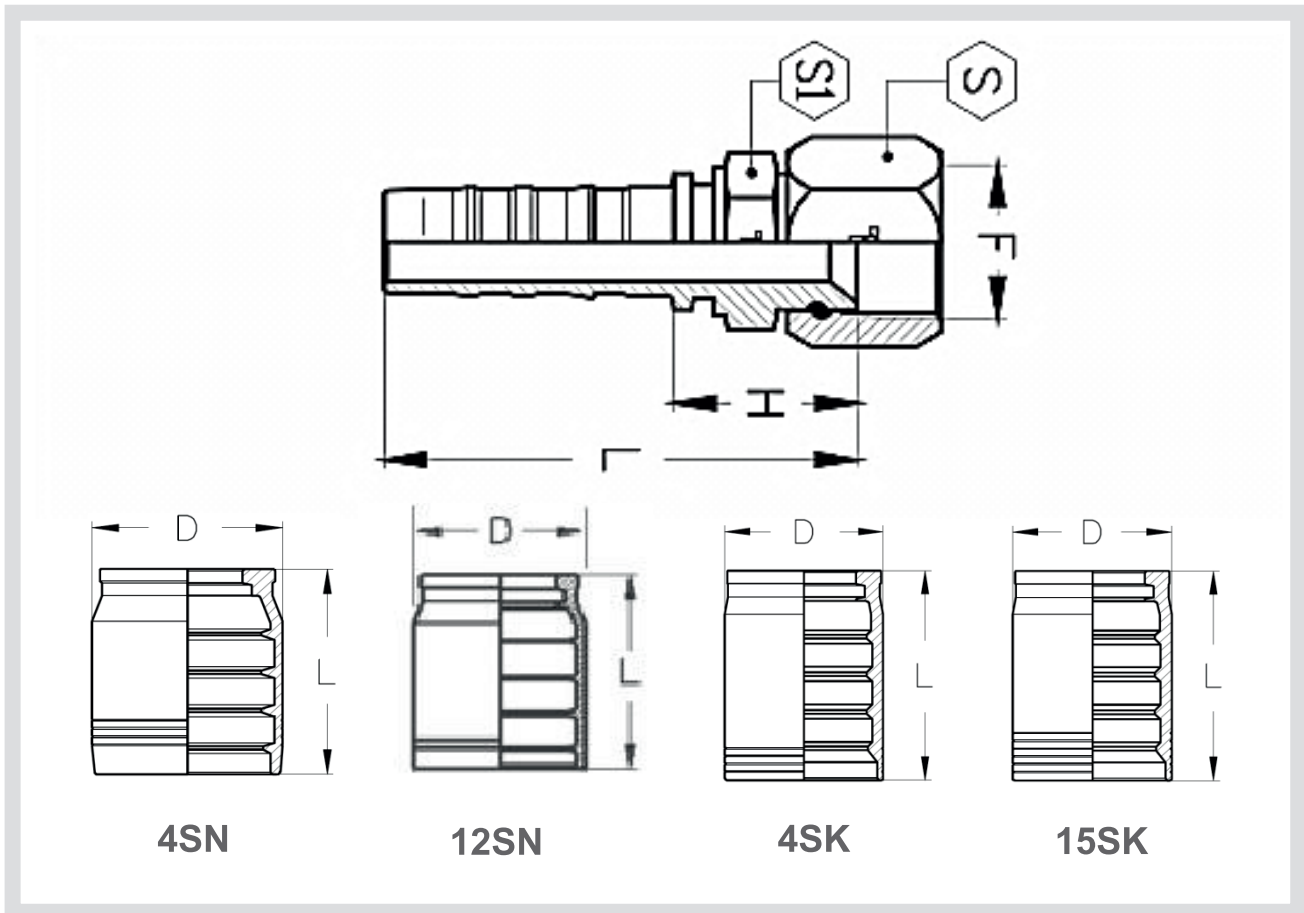
**D**e HIGH-LOCK koppeling werd speciaal ontwikkeld voor veeleisende toepassingen. Deze koppelingen worden gebruikt voor de multispiraalslangen volgens normen 4SH, R13 en R15.

Het profiel van de EH-staart is een stuk langer en agressiever geprofileerd dan de EC-staart. Hierbij horen ook de specifieke EH-hulzen.

**L**e raccord HIGH-LOCK a été développé spécifiquement pour les applications exigeantes. Ces raccords sont utilisés pour les tuyaux multi-spirales selon les normes 4SH, R13 et R15.

Le profil de l'embout EH est beaucoup plus long et plus prononcé que celui de la gamme EC. Ces embouts demandent à être utilisés ensemble avec des douilles EH spécifiques.

**T**he HIGH-LOCK coupling was developed especially for very demanding to applications. These couplings are used for the multi-spiral hoses according to standards 4SH, R13 and R15. The profile of the EH-tail is much longer and more aggressively shaped than the profile of the EC-tail. The couplings have to be used with specialized EH ferrules.



Het grote voordeel van dit HIGH-LOCK gamma is het feit dat het pellen van de binnenkant, wat heel complex is, volledig wegvalt. Voor de 4SH slang moet er zelfs helemaal niet gepeld worden als men de 4SN huls gebruikt.

Een extra voordeel is het ruime programma dat de EH-koppeling biedt, (omgekeerde) springers, long drop ellebogen en speciale bochten maken dit gamma zeer compleet.

Le grand avantage de cette gamme HIGH-LOCK est le fait que le dénudage à l'intérieur n'est plus nécessaire. Pour les tuyaux 4SH toute forme de dénudage est évitée avec des douilles 4SN. La gamme EH est très complète, avec des raccords long drop, des raccords avec des courbes spéciales.

The great advantage of this HIGH-LOCK range is the fact that skiving of the interior of the hose is entirely avoided. When using a 4SH hose with a 4SN ferrule, the skiving of the hose is totally unnecessary.

An additional benefit is the broad program of the EH-couplings like (reverse) jumpers, long drop elbows and special curves.



**15SH-koppeling = INTERLOCK gamma**  
**15SH-accouplement = INTERLOCK gamma**  
**15SH-coupling = INTERLOCK gamma**

**N**aast het HIGH-LOCK programma heeft SISA ook de Interlock koppeling in huis voor de hoge druk toepassingen.

**O**utre le programme HIGH-LOCK, SISA offre également la gamme INTERLOCK, conçue pour des toepassingen/applications à haute pression,

**B**esides the HIGH-LOCK program, SISA also offers the INTERLOCK fittings for high pressure toepassingen/applications.

**D**e INTERLOCK koppeling is speciaal ontwikkeld voor veeleisende toepassingen. Deze koppelingen worden gebruikt voor de multispiraalslangen volgens normen 4SH, R13 en R15.

Het profiel van de 15SH-staart is een stuk langer en agressiever geprofileerd dan de EC-staart. Specifiek aan deze interlockstaart is de zogenaamde interlocktand.

Hierbij horen ook de specifieke interlock-hulzen.

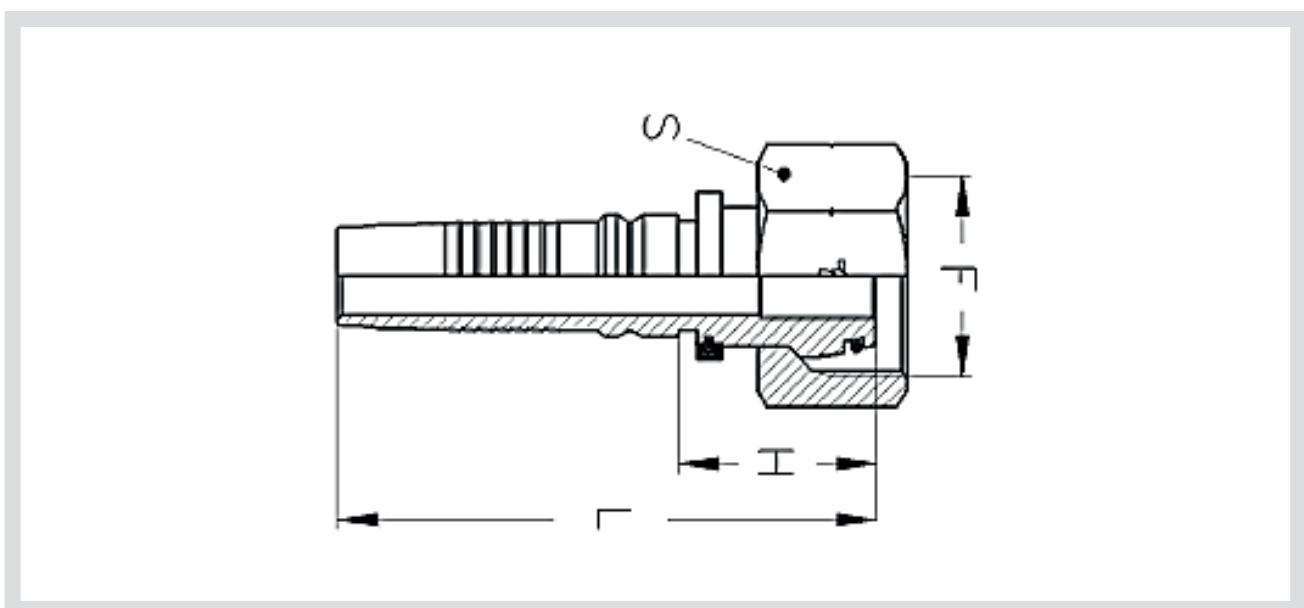
**L**e raccord INTERLOCK a été spécialement développé pour les applications exigeantes. Ces raccords sont utilisés pour les tuyaux multi-spirales selon les normes 4SH, R13 et R15.

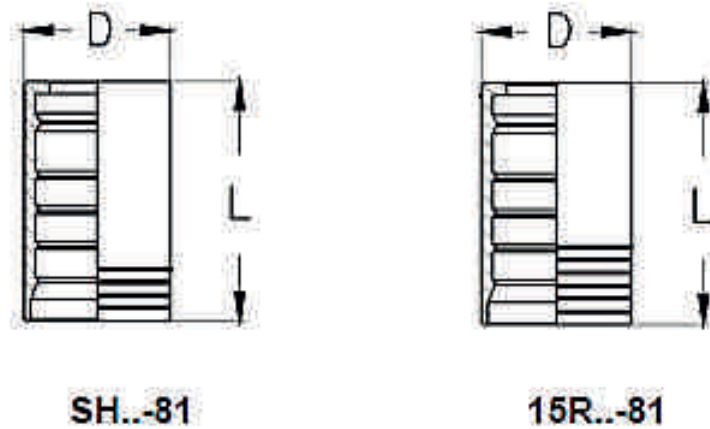
Le profil de l'embout du 15SH est beaucoup plus long et plus agressif que l'embout EC. Un dent interlock est monté en plus sur ce profil. Le raccord interlock doit être utilisé avec une douille SH

**T**he INTERLOCK coupling has been specially developed for very high demanding applications. These couplings are used for multi-spiral hoses according to standards 4SH, R13 and R15.

The profile of the tail of the 15SH fitting is much longer and more aggressive shaped than the profile of the tail of the EC fitting. Specific to this interlock tail is the interlock tooth.

The interlock fittings have to be used with special SH interlock ferrules.





**H**et persen van deze koppelingen dient steeds te worden voorafgegaan door pellen aan binnen-en buitenzijde.

**L**'assemblage des flexibles avec ces raccords interlock ne peut se faire qu'après dénudage de l'intérieur et de l'extérieur du tuyau

**W**hen crimping these couplings, one must make sure that the hose has been skived both on the outside and on the inside.

### **Assemblageprocedure – controle van de staarttoezetting**

(staalversterkte slang)

### **Procedure d'assemblage – contrôle de la déformation de l'embout**

(tuyaux renforcé acier)

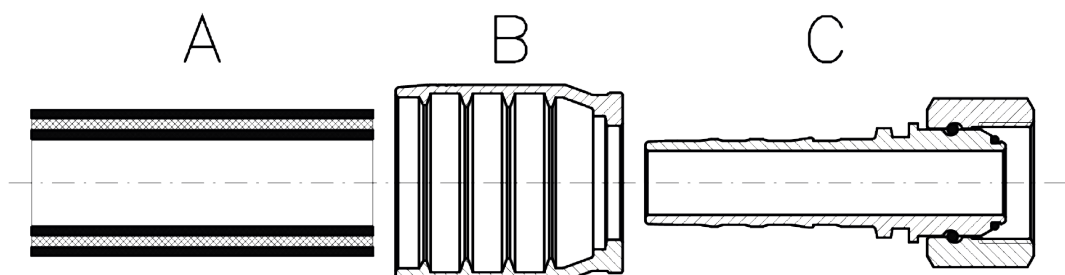
### **Assembly procedure – control of the tail deformation**

(steel reinforced hose)

**K**ies zorgvuldig uw flexibel (A), bijhorende huls (B) en perskoppeling (C):

**S**electionnez le tuyau (A), la douille (B) et le raccord (C):

**S**elect your hose (A), matching ferrule (B) and the fitting (C):



**S**nij de flexibel loodrecht af, gebruik makend van een onvertand stalen snijblad.

**C**oupez le tuyau verticalement en utilisant une disque non-dentée.

**C**ut the flexible in a vertical cut, using a toothless cutting blade.



Indien er gekozen is voor hulzen waarbij gepeld moet worden, verwijdert u alle rubber over de aangewezen lengte. Zorg er voor dat de versterkingslagen van de flexibel hierbij niet beschadigd of ontrafeld geraken.

Si on choisit d'utiliser des douilles qui demandent un dénudage, enlevez tout le caoutchouc sur la longueur désignée. Assurez-vous que le renforcement du flexible ne sois pas endommagé ou s'est démêlé.

If ferrules are chosen which need skiving, make sure to remove all the rubber on the designated length. Ensure that the reinforcement of the hose is not damaged or gets unraveled.

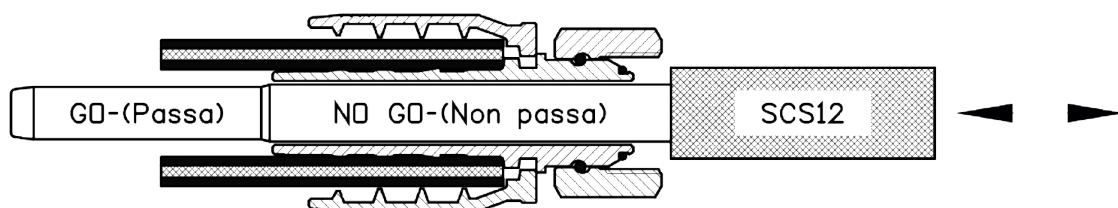
Schuif de huls over haar totale lengte over de flexibel. Duw de perskoppeling volledig in de flexibel. Selecteer vervolgens de controlepin voor deze diameter.

Schuif de controlepin in het staartstuk. Het "NO GO"-gedeelte van de controlepin dient volledig in het staartstuk te passeren.

Verwijder de controlepin.

Faites glisser la douille sur toute sa longueur sur le flexible. Poussez le raccord de sertissage dans le tuyau. Ensuite, sélectionnez le pige de contrôle pour ce diamètre. Faites glisser le pige de contrôle dans l'embout du raccord. La section "NO GO" du pige de contrôle devrait disparaître complètement dans l'embout. Retirez le pige de contrôle.

Slide the ferrule over its entire length over the hose. Push the fitting completely in the hose. Select the appropriate control pin for this diameter. Slide the pin into the fitting. The "NO GO" section of the control pin should pass completely into the fitting. Remove the control pin.



Pers de huls tot de opgegeven persdiameter volgens de persdiameter tabel.

Comprimez la douille jusqu'au diamètre indiqué dans le tableau de sertissage.

Press the ferrule until the diameter is reached according the press diagram.

**C**ontroleer de persdiameter door de geperste huls op te meten op de persblokindrukken. Alle opmetingen dienen te gebeuren ter hoogte van het midden van de huls.

**I**nspectez le diamètre de sertissage en mesurant les empreintes sur la douille. Toutes les mesures sont faites au milieu de la douille.

**C**heck the crimping diameter by measuring the imprints on the. All measurements should happen at the middle of the ferrule.

**B**reng de controlepin opnieuw in de koppeling in.

**R**éinsérer le pige de contrôle dans le raccord.

**R**einsert the control pin in the coupling.

**I**ndien de "NO GO" kant van de controlepin stopt in de koppeling zoals getoond in volgende figuur, zijn de persdiameter en staarttoezetting correct.

**S**i le côté "no go" de la pige de contrôle s'arrête dans le raccord comme indiqué dans le dessin ci-dessous, on peut conclure que le diamètre de la pression et le ressertissement de l'embout sont corrects.

**I**f the "no go" side of the control pin stops in the fitting as shown in the drawing, then one can conclude that the crimp diameter and the crimping of the tail of the fitting are correct.



**I**ndien de "NO GO" kant van de controlepin door de koppeling passeert, dient de persdiameter stapsgewijs verkleind te worden per 0,1mm om uiteindelijk de situatie zoals getoond in bovenstaande figuur te bekomen.

**S**i le côté marqué "NO GO" du pige de contrôle ne s'arrête pas, on devra continuer à comprimer pour faire diminuer le diamètre progressivement pas par pas de 0,1 mm afin d'obtenir finalement la situation comme représentée sur le dessin ci-dessus.

**I**f the "no go" side of the control pin by the coupling passes by, the crimping diameter is to be gradually reduced in size per 0.1 mm in order to finally obtain the situation as shown in the drawing above.

**I**ndien de "GO" kant van de controlepin niet passeert door de koppeling, betekent dit dat de persing te ver werd uitgevoerd. Verschillende problemen kunnen hierdoor ontstaan: insnoering van het staartstuk ter hoogte van de kraag van de pershuls en risico op staartimplosie van de koppeling. In dit geval dient de persing opnieuw te worden uitgevoerd met nieuw materiaal.

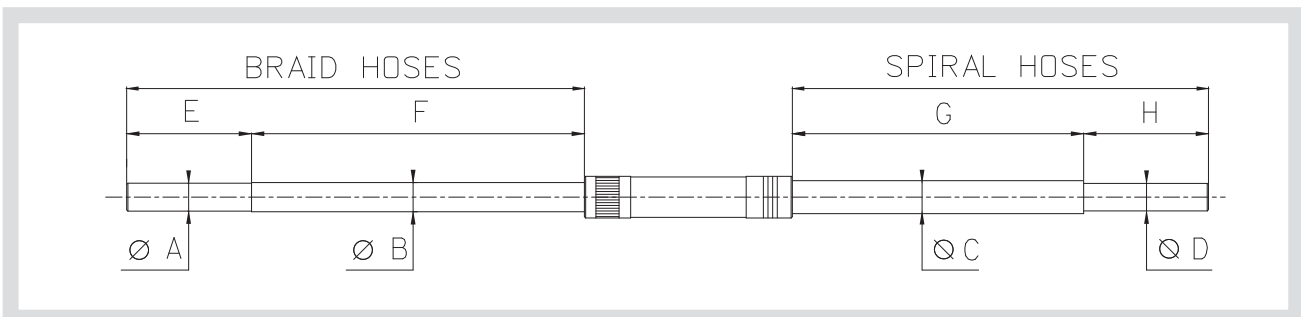
**S**i le côté "GO" du pige de commande ne passe pas à travers le raccord, ce qui

signifie que le pressurage a été effectué trop loin. Plusieurs problèmes peuvent donc se présenter: constriction de la queue à la hauteur de la collerette de la douille de compression avec le risque d'implosion de l'accouplement. Dans ce cas, le sertissage doit être effectuée à nouveau avec du nouveau matériel.

If the "GO" side of the control pin does not pass through the clutch, this means that the crimping was carried out too far. Several problems can therefore arise: constriction of the tail piece at the height of the collar of the pressing sleeve and the risk of tail implosion of the coupling. In this case, the pressing is to be carried out again with new material.

## Controle pins voor persing | Pige de contrôle | Controle gauges for crimping

# EC - Controlpin



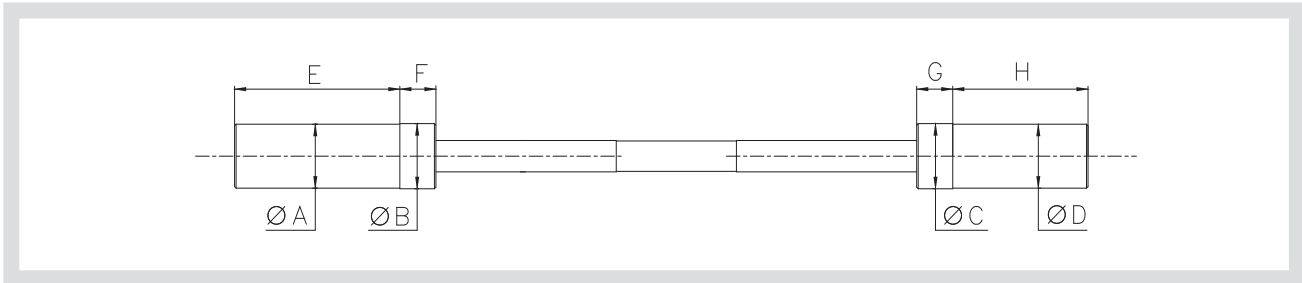
Referentie Référence Reference	Ø			ØA	ØB	ØC	ØD	E	F = G	H
	DN	Size	Inch	+0,00/-0,05	+0,00/-0,05	+0,00/-0,05	+0,00/-0,05			
*CONTRLPIN-EC03-05				2,65	2,85	5,3	5,1	25	60	30
CONTRLPIN-EC-04	04	8	1/4"	3,65	3,85	3,65	3,5	30	65	30
CONTRLPIN-EC-06	06	10	3/8"	6,50	6,7	6,5	6,3	30	75	30
CONTRLPIN-EC-08	08	12	1/2"	8,80	9,2	8,8	8,5	35	85	35
CONTRLPIN-EC-10	10	16	5/8"	11,20	11,7	11,2	10,8	40	12	40
CONTRLPIN-EC-12	12	20	3/4"	13,60	14,1	13,6	13,1	45	12	45
CONTRLPIN-EC-16	25	16	1"	19,00	19,5	19	18,4	55	12	55
CONTRLPIN-EC-20	32	20	1 1/4"	24,90	25,4	24,9	24,2	65	12	65
CONTRLPIN-EC-24	40	24	1 1/2"	30,80	31,3	30,8	30	75	12	75
CONTRLPIN-EC-32	50	32	2"	42,50	43	42,5	41,5	80	12	80

\* Met deze controlepin controleert u met de ene kant diameter 3/16", met de andere kant controleert u diameter 5/16"

\* Avec ce pige de contrôle vous contrôlez les diamètres 3/16" et 5/16"

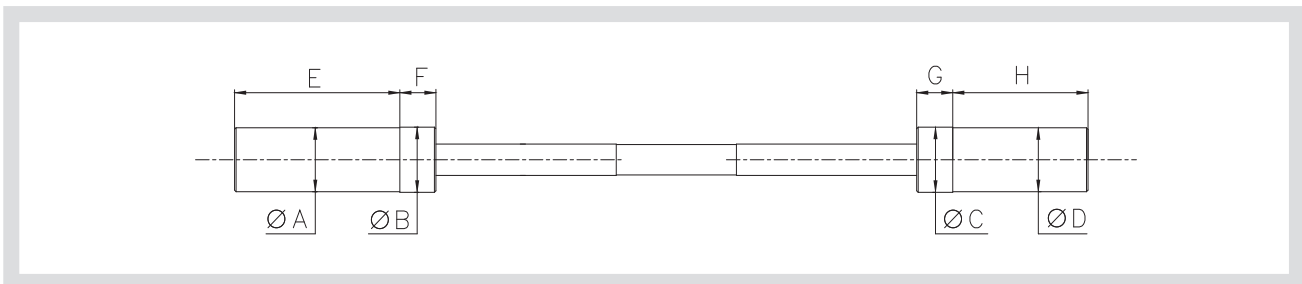
\* With this control pin you can check diameter 3/16" on one side and 5/16" on the other

# 15SH - Controlpin



SISA Part.N°	Ø			Ø			ØA	ØB	ØC	ØD	E	H	F = G
	DN	Size	Inch	DN	Size	Inch	+0,00/-0,05	+0,00/-0,05	+0,00/-0,05	+0,00/-0,05			
CONTRLPIN-15SH-12-16	12	20	3/4"	25	16	1"	12,6	13,1	18	17,4	55	60	20
CONTRLPIN-15SH-20-24	32	20	1 1/4"	40	24	1 1/2"	23,2	23,9	29,8	29	70	85	20
CONTRLPIN-15SH-32	50	32	2"				39,50	40,5			100		15

# EH - Controlpin



SISA Part.N°	Ø			Ø			ØA	ØB	ØC	ØD	E	H	F = G
	DN	Size	Inch	DN	Size	Inch	+0,00/-0,05	+0,00/-0,05	+0,00/-0,05	+0,00/-0,05			
CONTRLPIN-EH-12-16	12	20	3/4"	25	16	1"	12,6	13,3	17,4	18,2	55	60	20
CONTRLPIN-EH-20-24	32	20	1 1/4"	40	24	1 1/2"	22,7	23,6	28	29	70	85	20
CONTRLPIN-EH-32	50	32	2"				37,60	38,8			100		15



### 3.02 PERSKOPPELINGEN.

SISA heeft een ruim assortiment perskoppelingen in stock en produceert zelf verschillende klant-specifieke perskoppelingen voor verscheidene klanten.

Zo kan voor elke applicatie de juiste combinatie worden voorgesteld.

### 3.02 RACCORDS A SERTIR.

SISA dispose d'une gamme très élargie de raccords à sertir en stock et produit des connexions sur mesure spécifiques pour des clients divers.

Ainsi SISA est en mesure de proposer la combinaison correcte pour chaque application.



### 3.02 HOSE FITTINGS.

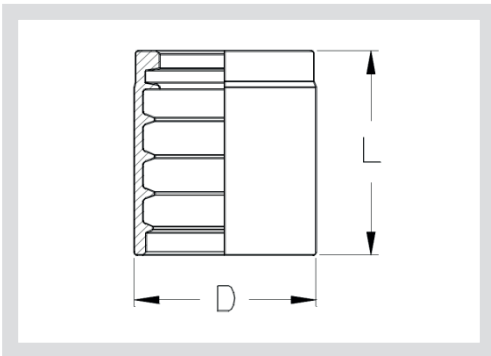
SISA has a wide range of hose fittings in stock and produces various custom-made connections for various clients.

Thus, the correct combination could be proposed for each application.

# 1TC..

## EN 857 1SC

HULS NIET PELLEN  
DOUILLE PAS DÉNUDER  
NO-SKIVE FERRULE

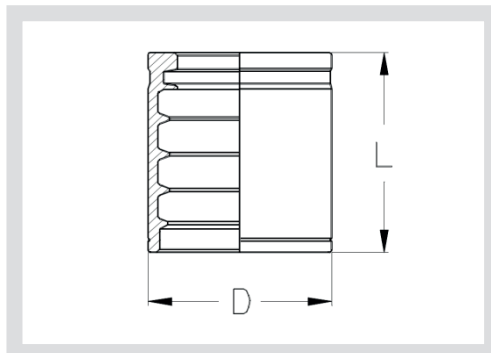


Referentie Référence Reference				afmetingen/ dimensions		toepassingen/applications					
	DN	MM	INCH	D	L						
1TC04	6	6,4	1/4"	19	23	1SC					
1TC05	8	8,0	5/16"	20	27,5	1SC					
1TC06	10	9,5	3/8"	23	30	1SC					
1TC08	12	12,7	1/2"	26,5	32	1SC					
1TC10	16	16,0	5/8"	29	35	1SC					
1TC12	20	19,0	3/4"	33	34	1SC					
1TC16	25	25,4	1"	42	45	1SC					

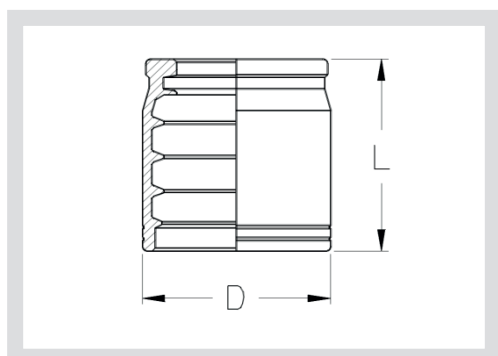
# 1T..

## EN 853 1SN

HULS NIET PELLEN  
DOUILLE PAS DÉNUDER  
NO-SKIVE FERRULE



Referentie Référence Reference				afmetingen/ dimensions		toepassingen/applications					
	DN	MM	INCH	D	L						
1T03	5	4,8	3/16"	19	24	1SN	R1AT				
1T04	6	6,4	1/4"	20	27	1SN	R1AT	2SC	R16		
1T05	8	8,0	5/16"	22	27,5	1SN	R1AT	2SC	R16		
1T06	10	9,5	3/8"	24,5	30	1SN	R1AT	2SC	R16		
1T08	12	12,7	1/2"	28	32,5	1SN	R1AT	2SC	R16		
1T10	16	16,0	5/8"	32	35	1SN	R1AT	2SC	R16		
1T12	20	19,0	3/4"	36	40	1SN	R1AT	2SC	R16		
1T16	25	25,4	1"	45	50	1SN	R1AT	2SC	R16		
1T20	32	31,8	1 1/4"	54	50	1SN	R1AT				
1T24	38	38,1	1 1/2"	62	55	1SN	R1AT				
1T32	50	50,8	2"	76	60	1SN	R1AT				

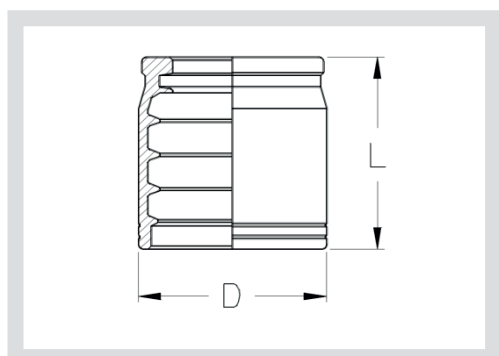


# 12T..

**EN 853 1SN / 2SN**

HULS NIET PELLEN  
DOUILLE PAS DÉNUDER  
NO-SKIVE FERRULE

Referentie Référence Reference				afmetingen/ dimensions		toepassingen/applications					
	DN	MM	INCH	D	L						
<b>12T03</b>	5	4,8	3/16"	20	24	2SN	R2AT				
<b>12T04</b>	6	6,4	1/4"	22	26	2SN	R2AT	1SN	R1AT		
<b>12T05</b>	8	8,0	5/16"	24	27,5	2SN	R2AT	1SN	R1AT		
<b>12T06</b>	10	9,5	3/8"	26	30	2SN	R2AT	1SN	R1AT		
<b>12T08</b>	12	12,7	1/2"	30	32,5	2SN	R2AT	1SN	R1AT		
<b>12T10</b>	16	16,0	5/8"	34	35	2SN	R2AT	1SN	R1AT		
<b>12T12</b>	20	19,0	3/4"	38	40	2SN	R2AT	1SN	R1AT		



# 2T..

**EN 853 2SN**

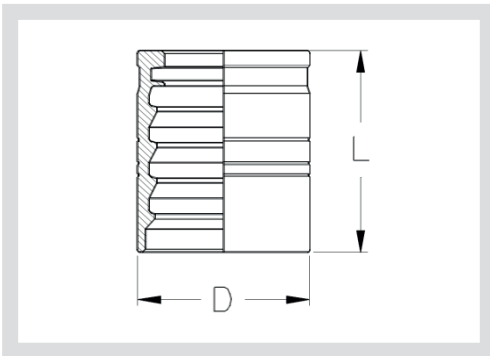
HULS NIET PELLEN  
DOUILLE PAS DÉNUDER  
NO-SKIVE FERRULE

Referentie Référence Reference				afmetingen/ dimensions		toepassingen/applications					
	DN	MM	INCH	D	L						
<b>2T16</b>	25	25,4	1"	48	50	2SN	R2AT				
<b>2T20</b>	32	31,8	1 1/4"	60	57	2SN	R2AT				
<b>2T24</b>	38	38,1	1 1/2"	67	62	2SN	R2AT				
<b>2T32</b>	50	50,8	2"	80	66	2SN	R2AT				

# 12A..

## EN 853 1SN / 2SN

HULS PELLEN  
DOUILLE DÉNUDER  
SKIVE FERRULE

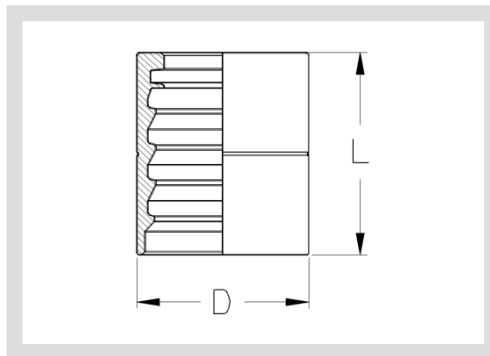


Referentie Référence Reference				afmetingen/ dimensions		toepassingen/applications					
	DN	MM	INCH	D	L	1SN	R1AT	2SN	R2AT	2SC	R16
12A03	5	4,8	3/16"	17	26	1SN	R1AT	2SN	R2AT		
12A04	6	6,4	1/4"	19	29	1SN	R1AT	2SN	R2AT	2SC	R16
12A05	8	8,0	5/16"	21	29	1SN	R1AT	2SN	R2AT	2SC	R16
12A06	10	9,5	3/8"	23	31,5	1SN	R1AT	2SN	R2AT	2SC	R16
12A08	12	12,7	1/2"	27	34	1SN	R1AT	2SN	R2AT	2SC	R16
12A10	16	16,0	5/8"	32	37	1SN	R1AT	2SN	R2AT	2SC	R16
12A12	20	19,0	3/4"	36	43	1SN	R1AT	2SN	R2AT	2SC	R16
12A16	25	25,4	1"	44	49	1SN	R1AT	2SN	R2AT	2SC	R16

# 1A..

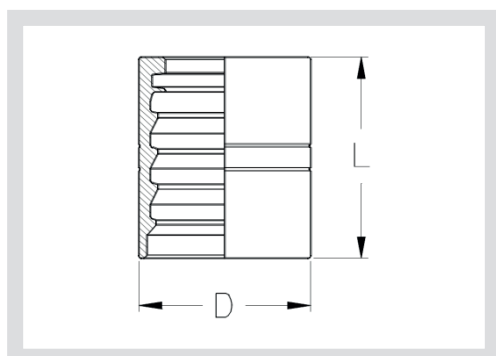
## EN 853 1SN

HULS PELLEN  
DOUILLE DÉNUDER  
SKIVE FERRULE



Referentie Référence Reference				afmetingen/ dimensions		toepassingen/applications					
	DN	MM	INCH	D	L	1SN	R1AT				
1A20	32	31,8	1 1/4"	50	55	1SN	R1AT				
1A24	38	38,1	1 1/2"	57	60	1SN	R1AT				
1A32	50	50,8	2"	70	75	1SN	R1AT				

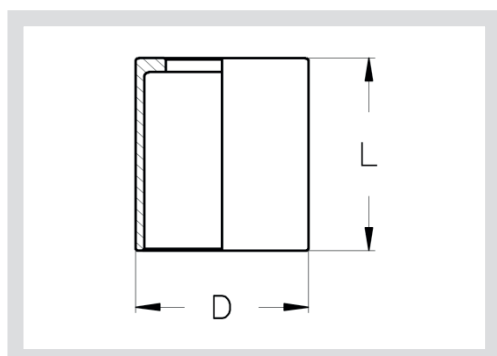




# 2A..

**EN 853 2SN**  
HULS PELLE  
DOUILLE DÉNUDER  
SKIVE FERRULE

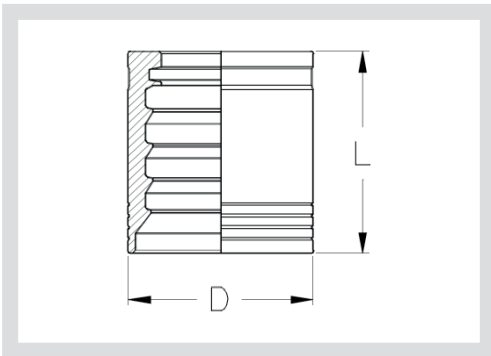
Referentie Référence Reference				afmetingen/ dimensions		toepassingen/applications					
	DN	MM	INCH	D	L						
<b>2A20</b>	32	31,8	1 1/4"	54	55	2SN	R2AT				
<b>2A24</b>	38	38,1	1 1/2"	62	60	2SN	R2AT				
<b>2A32</b>	50	50,8	2"	75	75	2SN	R2AT				



# PF..

**TEFLON**  
HULS NIET PELLE  
DOUILLE PAS DÉNUDER  
NO-SKIVE FERRULE

Referentie Référence Reference				afmetingen/ dimensions		toepassingen/applications					
	DN	MM	INCH	D	L						
<b>PF04</b>	6	6,4	1/4"	14,7	30	PTFE					
<b>PF05</b>	8	8,0	5/16"	16	30,5	PTFE					
<b>PF06</b>	10	9,5	3/8"	18,9	32	PTFE					
<b>PF08</b>	12	12,7	1/2"	25	34	PTFE					
<b>PF10</b>	16	16,0	5/8"	29,5	38	PTFE					
<b>PF12</b>	20	19,0	3/4"	32,6	43	PTFE					
<b>PF16</b>	25	25,4	1"	41,5	51	PTFE					
<b>PF20</b>	32	31,8	1 1/4"	45,5	60	PTFE					
<b>PF24</b>	38	38,1	1 1/2"	52,5	65	PTFE					
<b>PF32</b>	50	50,8	2"	67,7	79	PTFE					



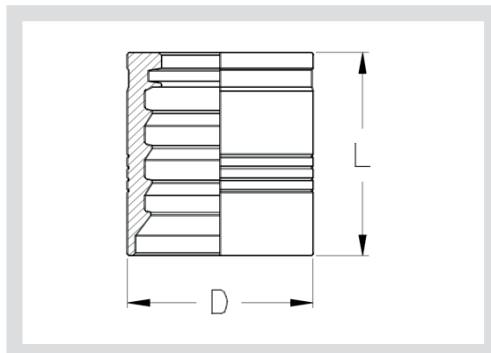
## 9R..

### EN 856 4SP

HULS UITWENDIG PELLE  
DOUILLE DÉNUDER À L'EXTÉRIEUR  
EXTERNAL SKIVE FERRULE

Referentie Référence Reference				afmetingen/ dimensions		toepassingen/applications						
	DN	MM	INCH	D	L							
<b>9R04</b>	6	6,4	1/4"	22	30	4SP						
<b>9R06</b>	10	9,5	3/8"	26	32,5	4SP		R12	2ST	R2A	DG3	
<b>9R08</b>	12	12,7	1/2"	30	35	4SP		R12	2ST	R2A	DG3	
<b>9R10</b>	16	16,0	5/8"	34	38,5	4SP		R12	2ST	R2A	DG3	
<b>9R12</b>	20	19,0	3/4"	38	43,5	4SP	4SH*	R12	2ST	R2A	DG3	
<b>9R16</b>	25	25,4	1"	46	54	4SP	4SH*	R12	2ST	R2A	DG3	
<b>9R20</b>	32	31,8	1 1/4"	56	61	4SP		R12	2ST	R2A		
<b>9R24</b>	38	38,1	1 1/2"	65	68	4SP		R12	2ST	R2A		
<b>9R32</b>	50	50,8	2"	78	74	4SP						

\* Maximum working pressure is limited by EN856 4SP



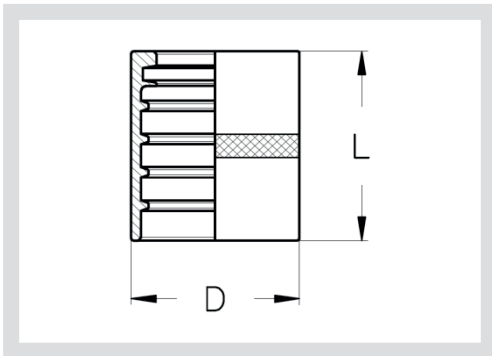
## 4SH..

### EN 856 4SH

HULS PELLE  
DOUILLE DÉNUDER  
SKIVE FERRULE

Referentie Référence Reference				afmetingen/ dimensions		toepassingen/applications						
	DN	MM	INCH	D	L							
<b>4SH20</b>	32	31,8	1 1/4"	54	61	4SH*						
<b>4SH24</b>	38	38,1	1 1/2"	62	69	4SH*						
<b>4SH32</b>	50	50,8	2"	76	74	4SH*	R12	2ST	R2A			

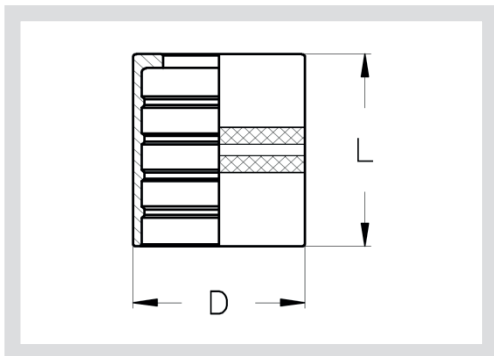
\* Maximum working pressure is limited by EN856 4SP



# 7R..

**EN 855 R7 / R6**  
HULS NIET PELLEN  
DOUILLE PAS DÉNUDER  
NO-SKIVE FERRULE

Referentie Référence Reference				afmetingen/ dimensions		toepassingen/applications					
	DN	MM	INCH	D	L						
7R03	5	4,8	3/16"	15	26	R6	R7	R8	1TE	2TE	
7R04	6	6,4	1/4"	17	29	R6	R7	R8	1TE	2TE	
7R05	8	8,0	5/16"	20	30,5	R6	R7	R8	1TE	2TE	
7R06	10	9,5	3/8"	22	32	R6	R7	R8	1TE	2TE	
7R08	12	12,7	1/2"	27	32,5	R6	R7	R8	1TE	2TE	
7R10	16	16,0	5/8"	31	37	R6	R7	R8	1TE	2TE	
7R12	20	19,0	3/4"	34,5	41	R6	R7	R8	1TE	2TE	
7R16	25	25,4	1"	40	50	R6	R7				



# 3R..

**EN 855 R3**  
HULS NIET PELLEN  
DOUILLE PAS DÉNUDER  
NO-SKIVE FERRULE

Referentie Référence Reference				afmetingen/ dimensions		toepassingen/applications					
	DN	MM	INCH	D	L						
3R04	6	6,4	1/4"	19	27	R3	R8	3TE			
3R05	8	8,0	5/16"	22	30	R3	R8	3TE			
3R06	10	9,5	3/8"	24	31	R3	R8	3TE			
3R08	12	12,7	1/2"	28,5	34	R3	R8	3TE			
3R10	16	16,0	5/8"	32	36	R3	R8	3TE			
3R12	20	19,0	3/4"	38	42	R3	R8	3TE			
3R16	25	25,4	1"	46	50	R3					
3R20	32	31,8	1 1/4"	52	57	R3					

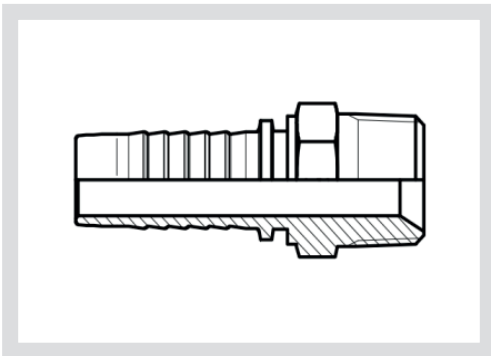
# EC..MT




## M-BSP-T

BSP-T MANNELIJK

BSP-T MÂLE

BSP-T MALE



Referentie Référence Reference					
	DN	MM	INCH	MBS-P-T	MAX.
EC0302MT	5	4,8	3/16"	1/8" - 28	350
EC0304MT	5	4,8	3/16"	1/4" - 19	350
EC0402MT	6	6,4	1/4"	1/8" - 28	350
EC0404MT	6	6,4	1/4"	1/4" - 19	350
EC0406MT	6	6,4	1/4"	3/8" - 19	280
EC0504MT	8	8,0	5/16"	1/4" - 19	350
EC0506MT	8	8,0	5/16"	3/8" - 19	280
EC0604MT	10	9,5	3/8"	1/4" - 19	350
EC0606MT	10	9,5	3/8"	3/8" - 19	280
EC0608MT	10	9,8	3/8"	1/2" - 14	280
EC0806MT	12	12,7	1/2"	3/8" - 19	280
EC0808MT	12	12,7	1/2"	1/2" - 14	280
EC1008MT	16	16,0	5/8"	1/2" - 14	280
EC1012MT	16	16,0	5/8"	3/4" - 14	280
EC1212MT	19	19,0	3/4"	3/4" - 14	280
EC1216MT	19	19,0	3/4"	1" - 11	280
EC1616MT	25	25,4	1"	1" - 11	280
EC1620MT	25	25,4	1"	1 1/4" - 11	210
EC2020MT	32	31,8	1 1/4"	1 1/4" - 11	210
EC2424MT	38	38,1	1 1/2"	1 1/2" - 11	185
EC3232MT	50	50,8	2"	2" - 11	175

# EC..MU




## M-BSP-60

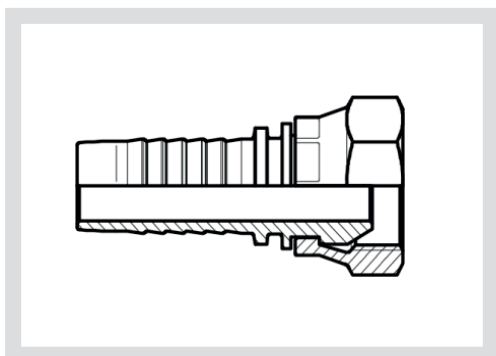
BSP MANNELIJK

BSP MÂLE

BSP MALE



Referentie Référence Reference					
	DN	MM	INCH	M-BSP-60	BAR
EC0302MU	5	4,8	3/16"	1/8" - 28	350
EC0304MU	5	4,8	3/16"	1/4" - 19	415
EC0402MU	6	6,4	1/4"	1/8" - 28	350
EC0404MU	6	6,4	1/4"	1/4" - 19	450
EC0406MU	6	6,4	1/4"	3/8" - 19	450
EC0408MU	6	6,4	1/4"	1/2" - 14	415
EC0504MU	8	8,0	5/16"	1/4" - 19	350
EC0506MU	8	8,0	5/16"	3/8" - 19	350
EC0508MU	8	8,0	5/16"	1/2" - 14	350
EC0604MU	10	9,5	3/8"	1/4" - 19	445
EC0606MU	10	9,5	3/8"	3/8" - 19	445
EC0608MU	10	9,5	3/8"	1/2" - 14	415
EC0806MU	12	12,7	1/2"	3/8" - 19	415
EC0808MU	12	12,7	1/2"	1/2" - 14	415
EC0810MU	12	12,7	1/2"	5/8" - 14	350
EC0812MU	12	12,7	1/2"	3/4" - 14	350
EC1008MU	16	16,0	5/8"	1/2" - 14	350
EC1010MU	16	16,0	5/8"	5/8" - 14	350
EC1012MU	16	16,0	5/8"	3/4" - 14	350
EC1208MU	20	19,0	3/4"	1/2" - 14	350
EC1210MU	20	19,0	3/4"	5/8" - 14	350
EC1212MU	20	19,0	3/4"	3/4" - 14	350
EC1216MU	20	19,0	3/4"	1" - 11	280
EC1612MU	25	25,4	1"	3/4" - 14	280
EC1616MU	25	25,4	1"	1" - 11	280
EC1620MU	25	25,4	1"	1 1/4" - 11	250
EC2020MU	32	31,8	1 1/4"	1 1/4" - 11	210
EC2024MU	32	31,8	1 1/4"	1 1/2" - 11	210
EC2424MU	38	38,1	1 1/2"	1 1/2" - 11	185
EC2432MU	38	38,1	1 1/2"	2" - 11	185
EC3232MU	50	50,8	2"	2" - 11	175

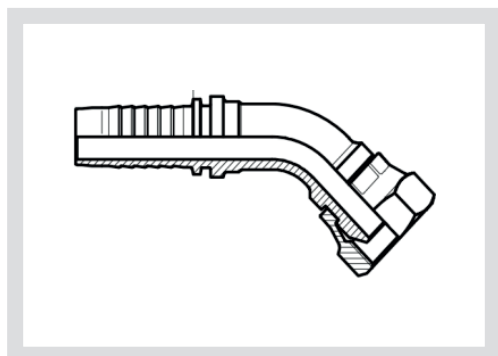


# EC..NU

## F-BSP-60B

BSP LOSSE MOER  
BSP ECROU TOURNANT  
BSP SWIVEL




Referentie Référence Reference					
	DN	MM	INCH	F-BSP-60B	BAR
EC0302NU	5	4,8	3/16"	1/8" - 28	350
EC0304NU	5	4,8	3/16"	1/4" - 19	415
EC0402NU	6	6,4	1/4"	1/8" - 28	350
EC0404NU	6	6,4	1/4"	1/4" - 19	450
EC0406NU	6	6,4	1/4"	3/8" - 19	450
EC0408NU	6	6,4	1/4"	1/2" - 14	450
EC0504NU	8	8,0	5/16"	1/4" - 19	350
EC0506NU	8	8,0	5/16"	3/8" - 19	350
EC0508NU	8	8,0	5/16"	1/2" - 14	350
EC0604NU	10	9,5	3/8"	1/4" - 19	445
EC0606NU	10	9,5	3/8"	3/8" - 19	445
EC0608NU	10	9,5	3/8"	1/2" - 14	415
EC0806NU	12	12,7	1/2"	3/8" - 19	415
EC0808NU	12	12,7	1/2"	1/2" - 14	415
EC0810NU	12	12,7	1/2"	5/8" - 14	350
EC0812NU	12	12,7	1/2"	3/4" - 14	350
EC1008NU	16	16,0	5/8"	1/2" - 14	350
EC1010NU	16	16,0	5/8"	5/8" - 14	350
EC1012NU	16	16,0	5/8"	3/4" - 14	350
EC1208NU	20	19,0	3/4"	1/2" - 14	350
EC1210NU	20	19,0	3/4"	5/8" - 14	350
EC1212NU	20	19,0	3/4"	3/4" - 14	350
EC1216NU	20	19,0	3/4"	1" - 11	280
EC1612NU	25	25,4	1"	3/4" - 14	280
EC1616NU	25	25,4	1"	1" - 11	280
EC1620NU	25	25,4	1"	1 1/4" - 11	250
EC2020NU	32	31,8	1 1/4"	1 1/4" - 11	210
EC2024NU	32	31,8	1 1/4"	1 1/2" - 11	210
EC2424NU	38	38,1	1 1/2"	1 1/2" - 11	185
EC2432NU	38	38,1	1 1/2"	2" - 11	185
EC3232NU	50	50,8	2"	2" - 11	175

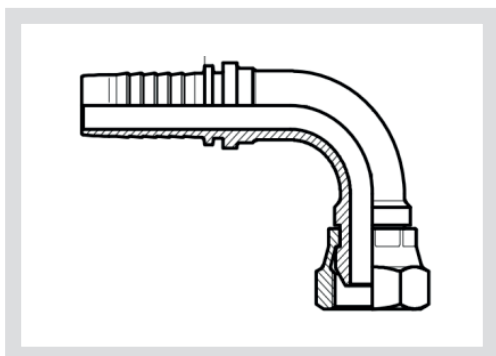


# EC..NU45

## F-BSP-60B

BSP LOSSE MOER 45°  
BSP ECROU TOURNANT 45°  
BSP SWIVEL 45°

Referentie Référence Reference					
	DN	MM	INCH	F-BSP-60B	BAR
EC0302NU45	5	4,8	3/16"	1/8" - 28	350
EC0304NU45	5	4,8	3/16"	1/4" - 19	415
EC0402NU45	6	6,4	1/4"	1/8" - 28	350
EC0404NU45	6	6,4	1/4"	1/4" - 19	450
EC0406NU45	6	6,4	1/4"	3/8" - 19	450
EC0408NU45	6	6,4	1/4"	1/2" - 14	450
EC0504NU45	8	8,0	5/16"	1/4" - 19	350
EC0506NU45	8	8,0	5/16"	3/8" - 19	350
EC0508NU45	8	8,0	5/16"	1/2" - 14	350
EC0604NU45	10	9,5	3/8"	1/4" - 19	445
EC0606NU45	10	9,5	3/8"	3/8" - 19	445
EC0608NU45	10	9,5	3/8"	1/2" - 14	415
EC0806NU45	12	12,7	1/2"	3/8" - 19	415
EC0808NU45	12	12,7	1/2"	1/2" - 14	415
EC0810NU45	12	12,7	1/2"	5/8" - 14	350
EC0812NU45	12	12,7	1/2"	3/4" - 14	350
EC1008NU45	16	16,0	5/8"	1/2" - 14	350
EC1010NU45	16	16,0	5/8"	5/8" - 14	350
EC1012NU45	16	16,0	5/8"	3/4" - 14	350
EC1208NU45	20	19,0	3/4"	1/2" - 14	350
EC1210NU45	20	19,0	3/4"	5/8" - 14	350
EC1212NU45	20	19,0	3/4"	3/4" - 14	350
EC1216NU45	20	19,0	3/4"	1" - 11	280
EC1612NU45	25	25,4	1"	3/4" - 14	280
EC1616NU45	25	25,4	1"	1" - 11	280
EC1620NU45	25	25,4	1"	1 1/4" - 11	250
EC2020NU45	32	31,8	1 1/4"	1 1/4" - 11	210
EC2024NU45	32	31,8	1 1/4"	1 1/2" - 11	210
EC2424NU45	38	38,1	1 1/2"	1 1/2" - 11	185
EC2432NU45	38	38,1	1 1/2"	2" - 11	185
EC3232NU45	50	50,8	2"	2" - 11	175



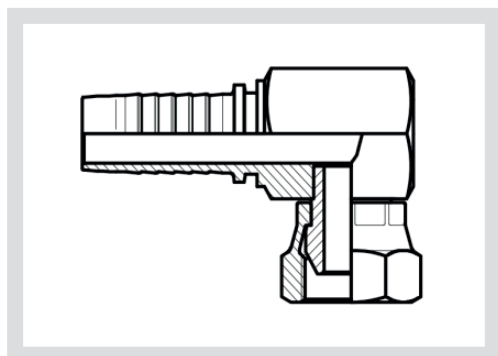
# EC..NU90

## F-BSP-60B

BSP LOSSE MOER 90°  
 BSP ECROU TOURNANT 90°  
 BSP SWIVEL 90°

Referentie Référence Reference					
	DN	MM	INCH	F-BSP-60B	BAR
EC0302NU90	5	4,8	3/16"	1/8" - 28	350
EC0304NU90	5	4,8	3/16"	1/4" - 19	415
EC0402NU90	6	6,4	1/4"	1/8" - 28	350
EC0404NU90	6	6,4	1/4"	1/4" - 19	450
EC0406NU90	6	6,4	1/4"	3/8" - 19	450
EC0408NU90	6	6,4	1/4"	1/2" - 14	450
EC0504NU90	8	8,0	5/16"	1/4" - 19	350
EC0506NU90	8	8,0	5/16"	3/8" - 19	350
EC0508NU90	8	8,0	5/16"	1/2" - 14	350
EC0604NU90	10	9,5	3/8"	1/4" - 19	445
EC0606NU90	10	9,5	3/8"	3/8" - 19	445
EC0608NU90	10	9,5	3/8"	1/2" - 14	415
EC0806NU90	12	12,7	1/2"	3/8" - 19	415
EC0808NU90	12	12,7	1/2"	1/2" - 14	415
EC0810NU90	12	12,7	1/2"	5/8" - 14	350
EC0812NU90	12	12,7	1/2"	3/4" - 14	350
EC1008NU90	16	16,0	5/8"	1/2" - 14	350
EC1010NU90	16	16,0	5/8"	5/8" - 14	350
EC1012NU90	16	16,0	5/8"	3/4" - 14	350
EC1208NU90	20	19,0	3/4"	1/2" - 14	350
EC1210NU90	20	19,0	3/4"	5/8" - 14	350
EC1212NU90	20	19,0	3/4"	3/4" - 14	350
EC1216NU90	20	19,0	3/4"	1" - 11	280
EC1612NU90	25	25,4	1"	3/4" - 14	280
EC1616NU90	25	25,4	1"	1" - 11	280
EC1620NU90	25	25,4	1"	1 1/4" - 11	250
EC2020NU90	32	31,8	1 1/4"	1 1/4" - 11	210
EC2024NU90	32	31,8	1 1/4"	1 1/2" - 11	210
EC2424NU90	38	38,1	1 1/2"	1 1/2" - 11	185
EC2432NU90	38	38,1	1 1/2"	2" - 11	185
EC3232NU90	50	50,8	2"	2" - 11	175



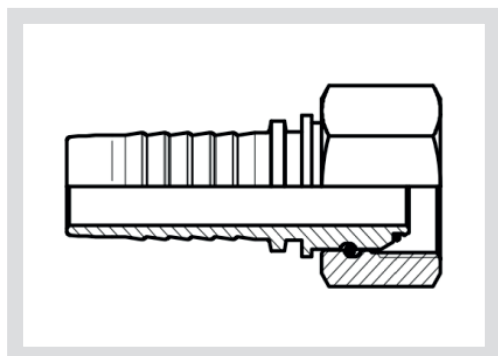


# EC..NU90C

## F-BSP-60B

BSP LOSSE MOER 90° COMPACT  
BSP ECROU TOURNANT 90° COMPACT  
BSP SWIVEL 90° COMPACT

Referentie Référence Reference					
	DN	MM	INCH	F-BSP-60B	BAR
EC0404NU90C	6	6,4	1/4"	1/4" - 19	450
EC0406NU90C	6	6,4	1/4"	3/8" - 19	450
EC0506NU90C	8	8,0	5/16"	3/8" - 19	350
EC0606NU90C	10	9,5	3/8"	3/8" - 19	445
EC0608NU90C	10	9,5	3/8"	1/2" - 14	415
EC0808NU90C	12	12,7	1/2"	1/2" - 14	415
EC1212NU90C	20	19,0	3/4"	3/4" - 14	350
EC1616NU90C	25	25,4	1"	1" - 11	280

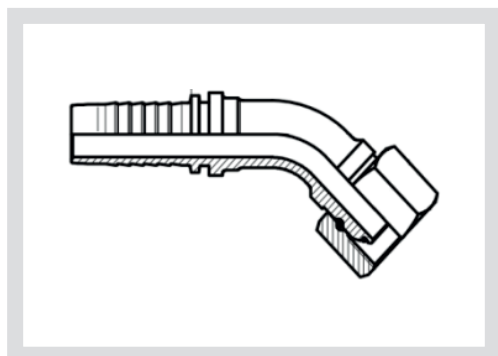


# EC..NO

## F-BSP-60A

BSP LOSSE MOER MET O-RING  
 BSP ECROU TOURNANT AVEC JOINT  
 BSP SWIVEL WITH O-RING




Referentie Référence Reference					
	DN	MM	INCH	F-BSP-60A	BAR
EC0404NO	6	6,4	1/4"	1/4" - 19	450
EC0406NO	6	6,4	1/4"	3/8" - 19	450
EC0506NO	8	8,0	5/16"	3/8" - 19	350
EC0606NO	10	9,5	3/8"	3/8" - 19	445
EC0608NO	10	9,5	3/8"	1/2" - 14	415
EC0808NO	12	12,7	1/2"	1/2" - 14	415
EC0810NO	12	12,7	1/2"	5/8" - 14	350
EC1010NO	16	16,0	5/8"	5/8" - 14	350
EC1012NO	16	16,0	5/8"	3/4" - 14	350
EC1212NO	20	19,0	3/4"	3/4" - 14	350
EC1216NO	20	19,0	3/4"	1" - 11	280
EC1616NO	25	25,4	1"	1" - 11	280
EC1620NO	25	25,4	1"	1 1/4" - 11	250
EC2020NO	32	31,8	1 1/4"	1 1/4" - 11	210
EC2024NO	32	31,8	1 1/4"	1 1/2" - 11	210
EC2424NO	38	38,1	1 1/2"	1 1/2" - 11	185
EC2432NO	38	38,1	1 1/2"	2" - 11	185
EC3232NO	50	50,8	2"	2" - 11	175



# EC..NO45

## F-BSP-60A

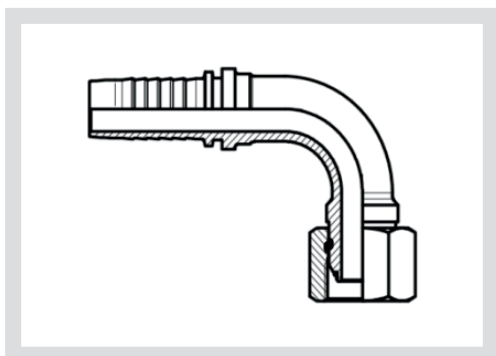
BSP LOSSE MOER 45° MET O-RING  
BSP ECROU TOURNANT 45° AVEC JOINT  
BSP SWIVEL 45° WITH O-RING

Referentie Référence Reference					
	DN	MM	INCH	F-BSP-60A	BAR
EC0404NO45	6	6,4	1/4"	1/4" - 19	450
EC0406NO45	6	6,4	1/4"	3/8" - 19	450
EC0506NO45	8	8,0	5/16"	3/8" - 19	350
EC0606NO45	10	9,5	3/8"	3/8" - 19	445
EC0608NO45	10	9,5	3/8"	1/2" - 14	415
EC0808NO45	12	12,7	1/2"	1/2" - 14	415
EC0810NO45	12	12,7	1/2"	5/8" - 14	350
EC1010NO45	16	16,0	5/8"	5/8" - 14	350
EC1012NO45	16	16,0	5/8"	3/4" - 14	350
EC1212NO45	20	19,0	3/4"	3/4" - 14	350
EC1216NO45	20	19,0	3/4"	1" - 11	280
EC1616NO45	25	25,4	1"	1" - 11	280
EC1620NO45	25	25,4	1"	1 1/4" - 11	250
EC2020NO45	32	31,8	1 1/4"	1 1/4" - 11	210
EC2024NO45	32	31,8	1 1/4"	1 1/2" - 11	210
EC2424NO45	38	38,1	1 1/2"	1 1/2" - 11	185
EC2432NO45	38	38,1	1 1/2"	2" - 11	185
EC3232NO45	50	50,8	2"	2" - 11	175

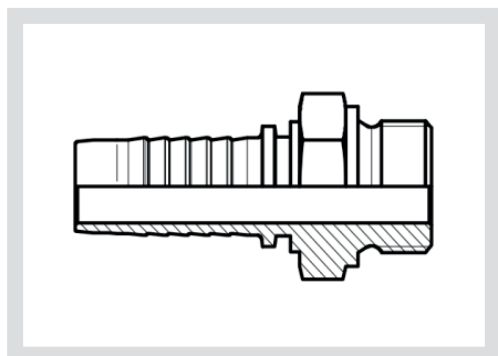
# EC..NO90

## F-BSP-60A

BSP LOSSE MOER 90° MET O-RING  
 BSP ECROU TOURNANT 90° AVEC JOINT  
 BSP SWIVEL 90° WITH O-RING



Referentie Référence Reference					
	DN	MM	INCH	F-BSP-60A	BAR
EC0404NO90	6	6,4	1/4"	1/4" - 19	450
EC0406NO90	6	6,4	1/4"	3/8" - 19	450
EC0506NO90	8	8,0	5/16"	3/8" - 19	350
EC0606NO90	10	9,5	3/8"	3/8" - 19	445
EC0608NO90	10	9,5	3/8"	1/2" - 14	415
EC0808NO90	12	12,7	1/2"	1/2" - 14	415
EC0810NO90	12	12,7	1/2"	5/8" - 14	350
EC1010NO90	16	16,0	5/8"	5/8" - 14	350
EC1012NO90	16	16,0	5/8"	3/4" - 14	350
EC1212NO90	20	19,0	3/4"	3/4" - 14	350
EC1216NO90	20	19,0	3/4"	1" - 11	280
EC1616NO90	25	25,4	1"	1" - 11	280
EC1620NO90	25	25,4	1"	1 1/4" - 11	250
EC2020NO90	32	31,8	1 1/4"	1 1/4" - 11	210
EC2024NO90	32	31,8	1 1/4"	1 1/2" - 11	210
EC2424NO90	38	38,1	1 1/2"	1 1/2" - 11	185
EC2432NO90	38	38,1	1 1/2"	2" - 11	185
EC3232NO90	50	50,8	2"	2" - 11	175






# EC..MUHB

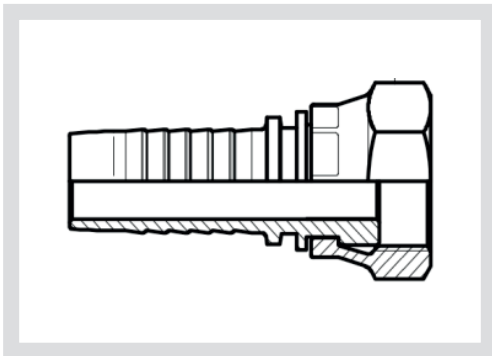
## M-BSP-HB

BSP VLAKKE AFDICHTING - MANNELIJK

BSP FOND PLAT – MÂLE

BSP FLAT SEAT - MALE

Referentie Référence Reference					
	DN	MM	INCH	M-BSP-HB	BAR
EC0404MUHB	6	6,4	1/4"	1/4" - 19	450
EC0406MUHB	6	6,4	1/4"	3/8" - 19	450
EC0506MUHB	8	8,0	5/16"	3/8" - 19	350
EC0606MUHB	10	9,5	3/8"	3/8" - 19	445
EC0608MUHB	10	9,5	3/8"	1/2" - 14	415
EC0808MUHB	12	12,7	1/2"	1/2" - 14	415
EC0810MUHB	12	12,7	1/2"	5/8" - 14	350
EC0812MUHB	12	12,7	1/2"	3/4" - 14	350
EC1010MUHB	16	16,0	5/8"	5/8" - 14	350
EC1012MUHB	16	16,0	5/8"	3/4" - 14	350
EC1212MUHB	20	19,0	3/4"	3/4" - 14	350
EC1216MUHB	20	19,0	3/4"	1" - 11	280
EC1616MUHB	25	25,4	1"	1" - 11	280
EC2020MUHB	32	31,8	1 1/4"	1 1/4" - 11	210



# EC..NUHB

## F-BSP-HB

BSP VLAKKE AFDICHTING - LOSSE MOER

BSP FOND PLAT – ECROU TOURNANT

BSP FLAT SEAT - SWIVEL

Referentie Référence Reference					
	DN	MM	INCH	F-BSP-HB	BAR
EC0404NUHB	6	6,4	1/4"	1/4" - 19	450
EC0406NUHB	6	6,4	1/4"	3/8" - 19	450
EC0506NUHB	8	8,0	5/16"	3/8" - 19	350
EC0606NUHB	10	9,5	3/8"	3/8" - 19	445
EC0608NUHB	10	9,5	3/8"	1/2" - 14	415
EC0808NUHB	12	12,7	1/2"	1/2" - 14	415
EC0810NUHB	12	12,7	1/2"	5/8" - 14	350
EC0812NUHB	12	12,7	1/2"	3/4" - 14	350
EC1010NUHB	16	16,0	5/8"	5/8" - 14	350
EC1012NUHB	16	16,0	5/8"	3/4" - 14	350
EC1212NUHB	20	19,0	3/4"	3/4" - 14	350
EC1216NUHB	20	19,0	3/4"	1" - 11	280
EC1616NUHB	25	25,4	1"	1" - 11	280
EC2020NUHB	32	31,8	1 1/4"	1 1/4" - 11	210

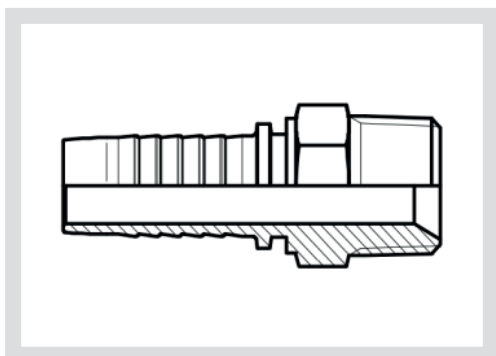
# EC..MB




**M-NPT**

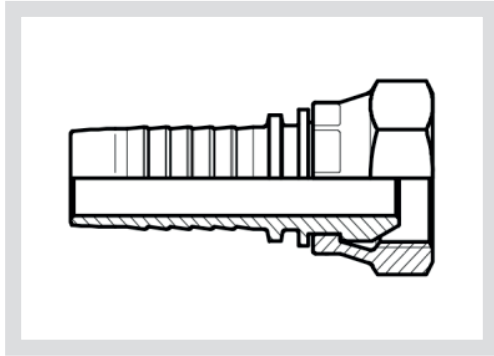
NPT MANNELIJK

NPT MÂLE

NPT MALE






Referentie Référence Reference					
	DN	MM	INCH	M-NPT	BAR
EC0302MB	5	4,8	3/16"	1/8" - 27	350
EC0304MB	5	4,8	3/16"	1/4" - 18	350
EC0402MB	6	6,4	1/4"	1/8" - 27	350
EC0404MB	6	6,4	1/4"	1/4" - 18	350
EC0406MB	6	6,4	1/4"	3/8" - 18	280
EC0408MB	6	6,4	1/4"	1/2" - 14	280
EC0504MB	8	8,0	5/16"	1/4" - 18	350
EC0506MB	8	8,0	5/16"	3/8" - 18	280
EC0508MB	8	8,0	5/16"	1/2" - 14	280
EC0604MB	10	9,5	3/8"	1/4" - 18	350
EC0606MB	10	9,5	3/8"	3/8" - 18	280
EC0608MB	10	9,5	3/8"	1/2" - 14	280
EC0806MB	12	12,7	1/2"	3/8" - 18	280
EC0808MB	12	12,7	1/2"	1/2" - 14	280
EC0812MB	12	12,7	1/2"	3/4" - 14	280
EC1008MB	16	16,0	5/8"	1/2" - 14	280
EC1012MB	16	16,0	5/8"	3/4" - 14	280
EC1208MB	20	19,0	3/4"	1/2" - 14	280
EC1212MB	20	19,0	3/4"	3/4" - 14	280
EC1216MB	20	19,0	3/4"	1" - 11.5	280
EC1612MB	25	25,4	1"	3/4" - 14	280
EC1616MB	25	25,4	1"	1" - 11.5	280
EC1620MB	25	25,4	1"	1 1/4" - 11.5	210
EC2020MB	32	31,8	1 1/4"	1 1/4" - 11.5	210
EC2424MB	38	38,1	1 1/2"	1 1/2" - 11.5	185
EC3232MB	50	50,8	2"	2" - 11.5	175



# EC..ND

## NPSM

NPSM LOSSE MOER  
NPSM ECROU TOURNANT  
NPSM SWIVEL

Referentie Référence Reference					
	DN	MM	INCH	NPSM	BAR
EC0404ND	6	6,4	1/4"	1/4" - 18	350
EC0606ND	10	9,5	3/8"	3/8" - 18	280
EC0808ND	12	12,7	1/2"	1/2" - 14	280
EC1212ND	20	19,0	3/4"	3/4" - 14	280
EC1616ND	25	25,4	1"	1" - 11.5	280



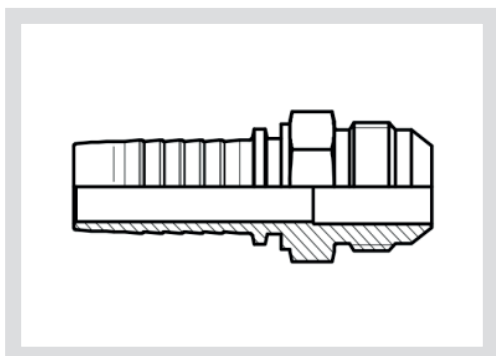
# EC..MJ

**M-JIC**

JIC MANNELIJK

JIC MÂLE

JIC MALE

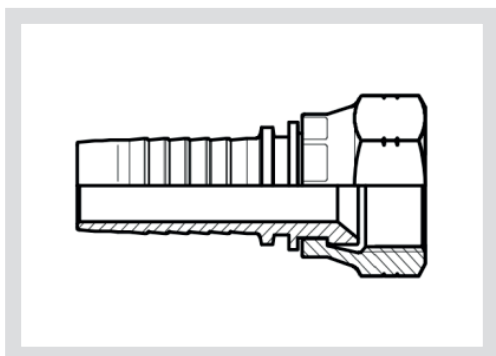





Referentie Référence Reference					
	DN	MM	INCH	M-JIC	BAR
EC0304MJ	5	4,8	3/16"	7/16" - 20	415
EC0305MJ	5	4,8	3/16"	1/2" - 20	415
EC0404MJ	6	6,4	1/4"	7/16" - 20	400
EC0405MJ	6	6,4	1/4"	1/2" - 20	400
EC0406MJ	6	6,4	1/4"	9/16" - 18	350
EC0505MJ	8	8,0	5/16"	1/2" - 20	350
EC0506MJ	8	8,0	5/16"	9/16" - 18	350
EC0508MJ	8	8,0	5/16"	3/4" - 16	350
EC0606MJ	10	9,5	3/8"	9/16" - 18	350
EC0608MJ	10	9,5	3/8"	3/4" - 16	350
EC0610MJ	10	9,5	3/8"	7/8" - 14	350
EC0808MJ	12	12,7	1/2"	3/4" - 16	350
EC0810MJ	12	12,7	1/2"	7/8" - 14	350
EC0812MJ	12	12,7	1/2"	1 1/16" - 12	350
EC1010MJ	16	16,0	5/8"	7/8" - 14	350
EC1012MJ	16	16,0	5/8"	1 1/16" - 12	350
EC1210MJ	20	19,0	3/4"	7/8" - 14	350
EC1212MJ	20	19,0	3/4"	1 1/16" - 12	350
EC1214MJ	20	19,0	3/4"	1 3/16" - 12	280
EC1216MJ	20	19,0	3/4"	1 5/16" - 12	280
EC1612MJ	25	25,4	1"	1 1/16" - 12	280
EC1616MJ	25	25,4	1"	1 5/16" - 12	280
EC1620MJ	25	25,4	1"	1 5/8" - 12	280
EC2020MJ	32	31,8	1 1/4"	1 5/8" - 12	210
EC2024MJ	32	31,8	1 1/4"	1 7/8" - 12	185
EC2424MJ	38	38,1	1 1/2"	1 7/8" - 12	185
EC3232MJ	50	50,8	2"	2 1/2" - 12	175

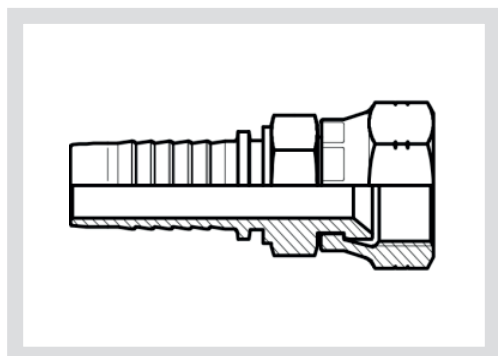
# EC..NJ

## F-JIC

JIC LOSSE MOER  
 JIC ECROU TOURNANT  
 JIC SWIVEL






Referentie Référence Reference					
	DN	MM	INCH	F-JIC	BAR
EC0304NJ	5	4,8	3/16"	7/16" - 20	415
EC0305NJ	5	4,8	3/16"	1/2" - 20	415
EC0404NJ	6	6,4	1/4"	7/16" - 20	400
EC0405NJ	6	6,4	1/4"	1/2" - 20	400
EC0406NJ	6	6,4	1/4"	9/16" - 18	350
EC0505NJ	8	8,0	5/16"	1/2" - 20	350
EC0506NJ	8	8,0	5/16"	9/16" - 18	350
EC0508NJ	8	8,0	5/16"	3/4" - 16	350
EC0606NJ	10	9,5	3/8"	9/16" - 18	350
EC0608NJ	10	9,5	3/8"	3/4" - 16	350
EC0610NJ	10	9,5	3/8"	7/8" - 14	350
EC0808NJ	12	12,7	1/2"	3/4" - 16	350
EC0810NJ	12	12,7	1/2"	7/8" - 14	350
EC0812NJ	12	12,7	1/2"	1 1/16" - 12	350
EC1010NJ	16	16,0	5/8"	7/8" - 14	350
EC1012NJ	16	16,0	5/8"	1 1/16" - 12	350
EC1210NJ	20	19,0	3/4"	7/8" - 14	350
EC1212NJ	20	19,0	3/4"	1 1/16" - 12	350
EC1214NJ	20	19,0	3/4"	1 3/16" - 12	280
EC1216NJ	20	19,0	3/4"	1 5/16" - 12	280
EC1612NJ	25	25,4	1"	1 1/16" - 12	280
EC1616NJ	25	25,4	1"	1 5/16" - 12	280
EC1620NJ	25	25,4	1"	1 5/8" - 12	210
EC2020NJ	32	31,8	1 1/4"	1 5/8" - 12	210
EC2024NJ	32	31,8	1 1/4"	1 7/8" - 12	185
EC2424NJ	38	38,1	1 1/2"	1 7/8" - 12	185
EC3232NJ	50	50,8	2"	2 1/2" - 12	175

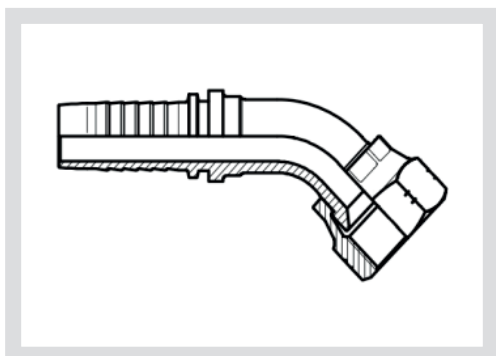


# EC..NJ(Z)

## F-JIC

JIC LOSSE MOER MET ZESKANT  
JIC ECROU TOURNANT AVEC HEXAGONE  
JIC SWIVEL WITH HEXAGON

Referentie Référence Reference					
	DN	MM	INCH	F-JIC	BAR
EC0304NJ(Z)	5	4,8	3/16"	7/16" - 20	415
EC0404NJ(Z)	6	6,4	1/4"	7/16" - 20	415
EC0405NJ(Z)	6	6,4	1/4"	1/2" - 20	400
EC0406NJ(Z)	6	6,4	1/4"	9/16" - 18	350
EC0505NJ(Z)	8	8,0	5/16"	1/2" - 20	350
EC0506NJ(Z)	8	8,0	5/16"	9/16" - 18	350
EC0604NJ(Z)	10	9,5	3/8"	7/16" - 20	350
EC0605NJ(Z)	10	9,5	3/8"	1/2" - 20	350
EC0606NJ(Z)	10	9,5	3/8"	9/16" - 18	350
EC0608NJ(Z)	10	9,5	3/8"	3/4" - 16	350
EC0610NJ(Z)	10	9,5	3/8"	7/8" - 14	350
EC0806NJ(Z)	12	12,7	1/2"	9/16" - 18	350
EC0808NJ(Z)	12	12,7	1/2"	3/4" - 16	350
EC0810NJ(Z)	12	12,7	1/2"	7/8" - 14	350
EC0812NJ(Z)	12	12,7	1/2"	1 1/16" - 12	350
EC1008NJ(Z)	16	16,0	5/8"	3/4" - 16	350
EC1010NJ(Z)	16	16,0	5/8"	7/8" - 14	350
EC1012NJ(Z)	16	16,0	5/8"	1 1/16" - 12	350
EC1210NJ(Z)	20	19,0	3/4"	7/8" - 14	350
EC1212NJ(Z)	20	19,0	3/4"	1 1/16" - 12	350
EC1214NJ(Z)	20	19,0	3/4"	1 3/16" - 12	280
EC1216NJ(Z)	20	19,0	3/4"	1 5/16" - 12	280
EC1612NJ(Z)	25	25,4	1"	1 1/16" - 12	280
EC1616NJ(Z)	25	25,4	1"	1 5/16" - 12	280
EC1620NJ(Z)	25	25,4	1"	1 5/8" - 12	210
EC2020NJ(Z)	32	31,8	1 1/4"	1 5/8" - 12	210
EC2424NJ(Z)	38	38,1	1 1/2"	1 7/8" - 12	185
EC3232NJ(Z)	50	50,8	2"	2 1/2" - 12	175

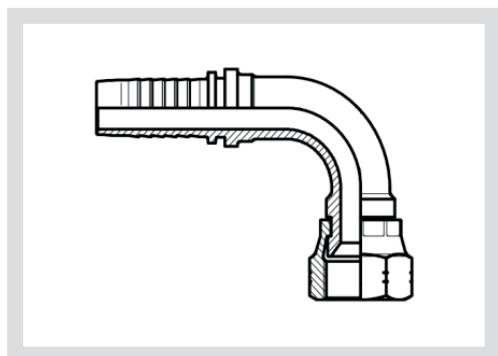


# EC..NJ45

## F-JIC

JIC LOSSE MOER 45°  
JIC ECROU TOURNANT 45°  
JIC SWIVEL 45°

Referentie Référence Reference					
	DN	MM	INCH	F-JIC	BAR
EC0304NJ45	5	4,8	3/16"	7/16" - 20	415
EC0305NJ45	5	4,8	3/16"	1/2" - 20	415
EC0404NJ45	6	6,4	1/4"	7/16" - 20	400
EC0405NJ45	6	6,4	1/4"	1/2" - 20	400
EC0406NJ45	6	6,4	1/4"	9/16" - 18	350
EC0505NJ45	8	8,0	5/16"	1/2" - 20	350
EC0506NJ45	8	8,0	5/16"	9/16" - 18	350
EC0508NJ45	8	8,0	5/16"	3/4" - 16	350
EC0606NJ45	10	9,5	3/8"	9/16" - 18	350
EC0608NJ45	10	9,5	3/8"	3/4" - 16	350
EC0610NJ45	10	9,5	3/8"	7/8" - 14	350
EC0808NJ45	12	12,7	1/2"	3/4" - 16	350
EC0810NJ45	12	12,7	1/2"	7/8" - 14	350
EC0812NJ45	12	12,7	1/2"	1 1/16" - 12	350
EC1010NJ45	16	16,0	5/8"	7/8" - 14	350
EC1012NJ45	16	16,0	5/8"	1 1/16" - 12	350
EC1210NJ45	20	19,0	3/4"	7/8" - 14	350
EC1212NJ45	20	19,0	3/4"	1 1/16" - 12	350
EC1214NJ45	20	19,0	3/4"	1 3/16" - 12	280
EC1216NJ45	20	19,0	3/4"	1 5/16" - 12	280
EC1612NJ45	25	25,4	1"	1 1/16" - 12	280
EC1616NJ45	25	25,4	1"	1 5/16" - 12	210
EC1620NJ45	25	25,4	1"	1 5/8" - 12	210
EC2020NJ45	32	31,8	1 1/4"	1 5/8" - 12	210
EC2024NJ45	32	31,8	1 1/4"	1 7/8" - 12	185
EC2424NJ45	38	38,1	1 1/2"	1 7/8" - 12	185
EC3232NJ45	50	50,8	2"	2 1/2" - 12	175

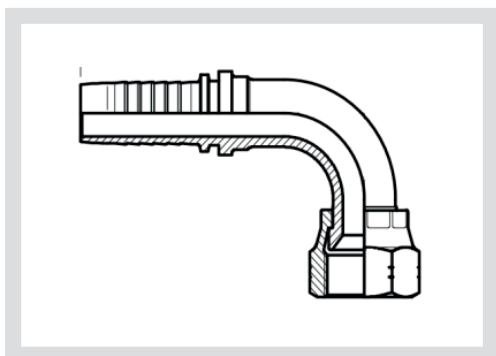


# EC..NJ90

## F-JIC

JIC LOSSE MOER 90°  
JIC ECROU TOURNANT 90°  
JIC SWIVEL 90°

Referentie Référence Reference					
	DN	MM	INCH	F-JIC	BAR
EC0304NJ90	5	4,8	3/16"	7/16" - 20	415
EC0404NJ90	6	6,4	1/4"	7/16" - 20	415
EC0405NJ90	6	6,4	1/4"	1/2" - 20	400
EC0406NJ90	6	6,4	1/4"	9/16" - 18	350
EC0505NJ90	8	8,0	5/16"	1/2" - 20	350
EC0506NJ90	8	8,0	5/16"	9/16" - 18	350
EC0606NJ90	10	9,5	3/8"	9/16" - 18	350
EC0608NJ90	10	9,5	3/8"	3/4" - 16	350
EC0808NJ90	12	12,7	1/2"	3/4" - 16	350
EC0810NJ90	12	12,7	1/2"	7/8" - 14	350
EC1010NJ90	16	16,0	5/8"	7/8" - 14	350
EC1012NJ90	16	16,0	5/8"	1 1/16" - 12	350
EC1210NJ90	20	19,0	3/4"	7/8" - 14	350
EC1212NJ90	20	19,0	3/4"	1 1/16" - 12	350
EC1214NJ90	20	19,0	3/4"	1 3/16" - 12	280
EC1216NJ90	20	19,0	3/4"	1 5/16" - 12	280
EC1612NJ90	25	25,4	1"	1 1/16" - 12	280
EC1616NJ90	25	25,4	1"	1 5/16" - 12	280
EC1620NJ90	25	25,4	1"	1 5/8" - 12	210
EC2020NJ90	32	31,8	1 1/4"	1 5/8" - 12	210
EC2024NJ90	32	31,8	1 1/4"	1 7/8" - 12	185
EC2424NJ90	38	38,1	1 1/2"	1 7/8" - 12	185
EC3232NJ90	50	50,8	2"	2 1/2" - 12	175

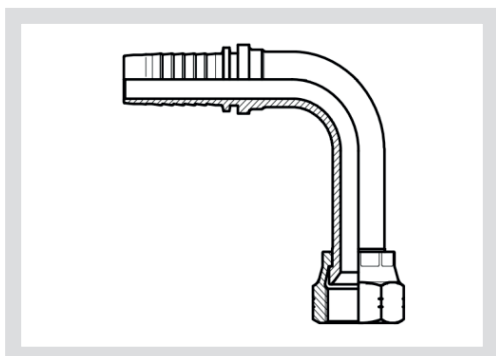


# EC..NJ90S

## F-JIC

JIC LOSSE MOER 90° - KORT  
 JIC ECROU TOURNANT 90° - COURT  
 JIC SWIVEL 90° - SHORT




Referentie Référence Reference					
	DN	MM	INCH	F-JIC	BAR
EC0304NJ90S18	5	4,8	3/16"	7/16" - 20	415
EC0305NJ90S19	5	4,8	3/16"	1/2" - 20	415
EC0404NJ90S20	6	6,4	1/4"	7/16" - 20	400
EC0405NJ90S21	6	6,4	1/4"	1/2" - 20	400
EC0406NJ90S23	6	6,4	1/4"	9/16" - 18	350
EC0505NJ90S22	8	8,0	5/16"	1/2" - 20	350
EC0506NJ90S24	8	8,0	5/16"	9/16" - 18	350
EC0508NJ90S27	8	8,0	5/16"	3/4" - 16	350
EC0606NJ90S23	10	9,5	3/8"	9/16" - 18	350
EC0608NJ90S29	10	9,5	3/8"	3/4" - 16	350
EC0610NJ90S31	10	9,5	3/8"	7/8" - 14	350
EC0808NJ90S29	12	12,7	1/2"	3/4" - 16	350
EC0810NJ90S33	12	12,7	1/2"	7/8" - 14	350
EC0812NJ90S40	12	12,7	1/2"	1 1/16" - 12	350
EC1010NJ90S33	16	16,0	5/8"	7/8" - 14	350
EC1012NJ90S40	16	16,0	5/8"	1 1/16" - 12	350
EC1212NJ90S43	20	19,0	3/4"	1 1/16" - 12	350
EC1214NJ90S47	20	19,0	3/4"	1 3/16" - 12	280
EC1216NJ90S49	20	19,0	3/4"	1 5/16" - 12	280
EC1616NJ90S56	25	25,4	1"	1 5/16" - 12	280
EC1620NJ90S61	25	25,4	1"	1 5/8" - 12	210

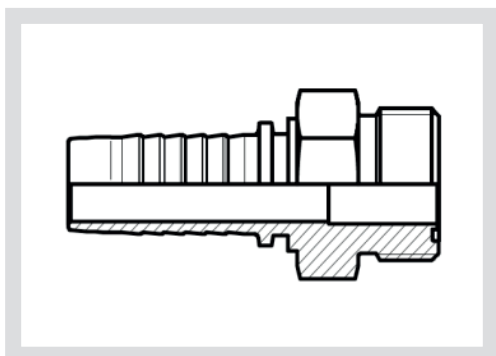


# EC..NJ90L

## F-JIC

JIC LOSSE MOER 90° - LANG  
JIC ECROU TOURNANT 90° - LONG  
JIC SWIVEL 90° - LONG DROP




Referentie Référence Reference					
	DN	MM	INCH	F-JIC	BAR
EC0304NJ90L46	5	4,8	3/16"	7/16" - 20	415
EC0404NJ90L46	6	6,4	1/4"	7/16" - 20	400
EC0405NJ90L46	6	6,4	1/4"	1/2" - 20	400
EC0406NJ90L54	6	6,4	1/4"	9/16" - 18	350
EC0505NJ90L46	8	8,0	5/16"	1/2" - 20	350
EC0506NJ90L54	8	8,0	5/16"	9/16" - 18	350
EC0606NJ90L54	10	9,5	3/8"	9/16" - 18	350
EC0608NJ90L64	10	9,5	3/8"	3/4" - 16	350
EC0808NJ90L64	12	12,7	1/2"	3/4" - 16	350
EC0810NJ90L70	12	12,7	1/2"	7/8" - 14	350
EC1010NJ90L70	16	16,0	5/8"	7/8" - 14	350
EC1012NJ90L96	16	16,0	5/8"	1 1/16" - 12	350
EC1212NJ90L96	20	19,0	3/4"	1 1/16" - 12	350
EC1214NJ90L96	20	19,0	3/4"	1 3/16" - 12	280
EC1216NJ90L114	20	19,0	3/4"	1 5/16" - 12	280
EC1616NJ90L114	25	25,4	1"	1 5/16" - 12	280



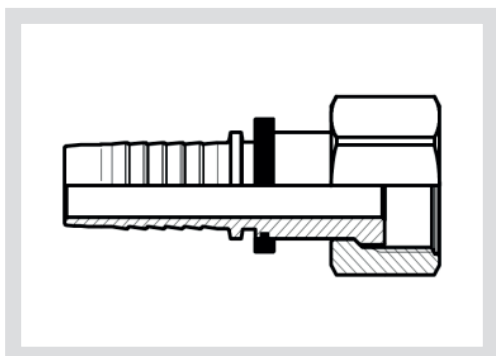
# EC..MORS

## M-ORFS

ORFS MANNELIJK  
ORFS MÂLE  
ORFS MALE

Referentie Référence Reference					
	DN	MM	INCH	M-ORFS	BAR
EC0404MORS	6	6,4	1/4"	9/16" - 18	450
EC0406MORS	6	6,4	1/4"	11/16" - 16	450
EC0506MORS	8	8,0	5/16"	11/16" - 16	350
EC0606MORS	10	9,5	3/8"	11/16" - 16	450
EC0608MORS	10	9,5	3/8"	13/16" - 16	450
EC0610MORS	10	9,5	3/8"	1" - 14	450
EC0808MORS	12	12,7	1/2"	13/16" - 16	415
EC0810MORS	12	12,7	1/2"	1" - 14	415
EC0812MORS	12	12,7	1/2"	1 3/16" - 12	415
EC1010MORS	16	16,0	5/8"	1" - 14	350
EC1012MORS	16	16,0	5/8"	1 3/16" - 14	350
EC1212MORS	20	19,0	3/4"	1 3/16" - 14	350
EC1216MORS	20	19,0	3/4"	1 7/16" - 12	350
EC1616MORS	25	25,4	1"	1 7/16" - 12	280
EC2020MORS	32	31,8	1 1/4"	1 11/16" - 12	210
EC2424MORS	38	38,1	1 1/2"	2" - 12	185






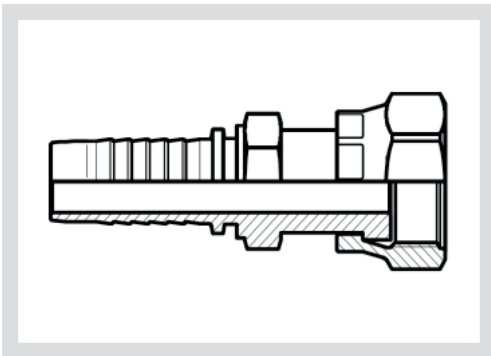


# EC..NORS

## F-ORFS

ORFS LOSSE MOER  
ORFS ECROU TOURNANT  
ORFS SWIVEL




Referentie Référence Reference					
	DN	MM	INCH	F-ORFS	BAR
EC0404NORS	6	6,4	1/4"	9/16" - 18	450
EC0406NORS	6	6,4	1/4"	11/16" - 16	450
EC0506NORS	8	8,0	5/16"	11/16" - 16	350
EC0606NORS	10	9,5	3/8"	11/16" - 16	450
EC0608NORS	10	9,5	3/8"	13/16" - 16	450
EC0610NORS	10	9,5	3/8"	1" - 14	450
EC0808NORS	12	12,7	1/2"	13/16" - 16	415
EC0810NORS	12	12,7	1/2"	1" - 14	415
EC0812NORS	12	12,7	1/2"	1 3/16" - 12	415
EC1010NORS	16	16,0	5/8"	1" - 14	350
EC1012NORS	16	16,0	5/8"	1 3/16" - 14	350
EC1212NORS	20	19,0	3/4"	1 3/16" - 14	350
EC1216NORS	20	19,0	3/4"	1 7/16" - 12	350
EC1616NORS	25	25,4	1"	1 7/16" - 12	280
EC1620NORS	25	25,4	1"	1 11/16" - 12	280
EC2020NORS	32	31,8	1 1/4"	1 11/16" - 12	210
EC2424NORS	38	38,1	1 1/2"	2" - 12	185

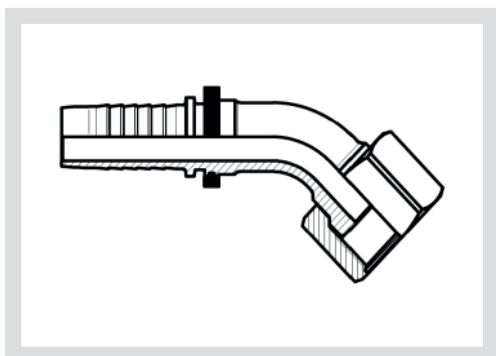


# EC..NORS(Z)

## F-ORFS

ORFS LOSSE MOER MET ZESKANT  
ORFS ECROU TOURNANT AVEC  
HEXAGONE  
ORFS SWIVEL WITH HEXAGON




Referentie Référence Reference					
	DN	MM	INCH	F-ORFS	BAR
EC0404NORS(Z)	6	6,4	1/4"	9/16" - 18	450
EC0406NORS(Z)	6	6,4	1/4"	11/16" - 16	450
EC0504NORS(Z)	8	8,0	5/16"	9/16" - 18	350
EC0506NORS(Z)	8	8,0	5/16"	11/16" - 16	350
EC0604NORS(Z)	10	9,5	3/8"	9/16" - 18	450
EC0606NORS(Z)	10	9,5	3/8"	11/16" - 16	450
EC0608NORS(Z)	10	9,5	3/8"	13/16" - 16	450
EC0806NORS(Z)	12	12,7	1/2"	11/16" - 16	415
EC0808NORS(Z)	12	12,7	1/2"	13/16" - 16	415
EC0810NORS(Z)	12	12,7	1/2"	1" - 14	415
EC0812NORS(Z)	12	12,7	1/2"	1 3/16" - 12	415
EC1010NORS(Z)	16	16,0	5/8"	1" - 14	350
EC1012NORS(Z)	16	16,0	5/8"	1 3/16" - 14	350
EC1210NORS(Z)	20	19,0	3/4"	1" - 14	350
EC1212NORS(Z)	20	19,0	3/4"	1 3/16" - 14	350
EC1216NORS(Z)	20	19,0	3/4"	1 7/16" - 12	350
EC1612NORS(Z)	25	25,4	1"	1 3/16" - 14	280
EC1616NORS(Z)	25	25,4	1"	1 7/16" - 12	280
EC1620NORS(Z)	25	25,4	1"	1 11/16" - 12	280
EC2020NORS(Z)	32	31,8	1 1/4"	1 11/16" - 12	210
EC2424NORS(Z)	38	38,1	1 1/2"	2" - 12	185

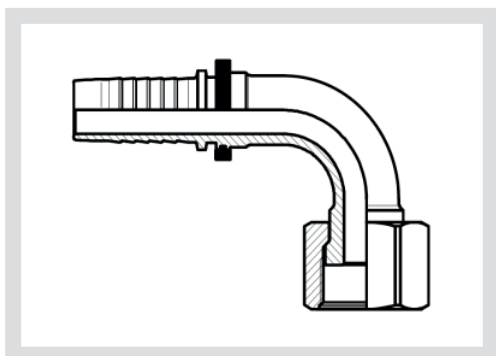


# EC..NORS45

## F-ORFS

ORFS LOSSE MOER 45°  
ORFS ECROU TOURNANT 45°  
ORFS SWIVEL 45°

Referentie Référence Reference					
	DN	MM	INCH	F-ORFS	BAR
EC0404NORS45	6	6,4	1/4"	9/16" - 18	450
EC0406NORS45	6	6,4	1/4"	11/16" - 16	450
EC0504NORS45	8	8,0	5/16"	9/16" - 18	350
EC0506NORS45	8	8,0	5/16"	11/16" - 16	350
EC0604NORS45	10	9,5	3/8"	9/16" - 18	450
EC0606NORS45	10	9,5	3/8"	11/16" - 16	450
EC0608NORS45	10	9,5	3/8"	13/16" - 16	450
EC0808NORS45	12	12,7	1/2"	13/16" - 16	415
EC0810NORS45	12	12,7	1/2"	1" - 14	415
EC0812NORS45	12	12,7	1/2"	1 3/16" - 12	415
EC1010NORS45	16	16,0	5/8"	1" - 14	350
EC1012NORS45	16	16,0	5/8"	1 3/16" - 14	350
EC1212NORS45	20	19,0	3/4"	1 3/16" - 14	350
EC1216NORS45	20	19,0	3/4"	1 7/16" - 12	350
EC1616NORS45	25	25,4	1"	1 7/16" - 12	280
EC1620NORS45	25	25,4	1"	1 11/16" - 12	280
EC2020NORS45	32	31,8	1 1/4"	1 11/16" - 12	210
EC2424NORS45	38	38,1	1 1/2"	2" - 12	185






# EC..NORS90

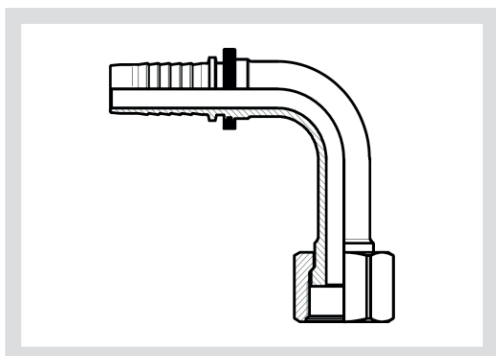
## F-ORFS

ORFS LOSSE MOER 90°

ORFS ECROU TOURNANT 90°

ORFS SWIVEL 90°

Referentie Référence Reference					
	DN	MM	INCH	F-ORFS	BAR
EC0404NORS90	6	6,4	1/4"	9/16" - 18	450
EC0406NORS90	6	6,4	1/4"	11/16" - 16	450
EC0504NORS90	8	8,0	5/16"	9/16" - 18	350
EC0506NORS90	8	8,0	5/16"	11/16" - 16	350
EC0604NORS90	10	9,5	3/8"	9/16" - 18	450
EC0606NORS90	10	9,5	3/8"	11/16" - 16	450
EC0608NORS90	10	9,5	3/8"	13/16" - 16	450
EC0808NORS90	12	12,7	1/2"	13/16" - 16	415
EC0810NORS90	12	12,7	1/2"	1" - 14	415
EC0812NORS90	12	12,7	1/2"	1 3/16" - 12	415
EC1010NORS90	16	16,0	5/8"	1" - 14	350
EC1012NORS90	16	16,0	5/8"	1 3/16" - 14	350
EC1212NORS90	20	19,0	3/4"	1 3/16" - 14	350
EC1216NORS90	20	19,0	3/4"	1 7/16" - 12	350
EC1616NORS90	25	25,4	1"	1 7/16" - 12	350
EC1620NORS90	25	25,4	1"	1 11/16" - 12	280
EC2020NORS90	32	31,8	1 1/4"	1 11/16" - 12	210
EC2424NORS90	38	38,1	1 1/2"	2" - 12	185



# EC..NORS90L

## F-ORFS

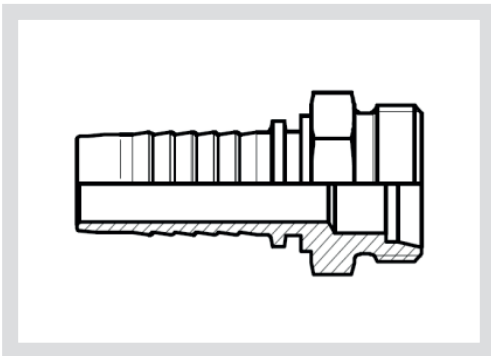
ORFS LOSSE MOER 90° - LANG  
ORFS ECROU TOURNANT 90° - LONG  
ORFS SWIVEL 90° - LONG DROP




Referentie Référence Reference					
	DN	MM	INCH	F-ORFS	BAR
EC0404NORS90L46	6	6,4	1/4"	9/16" - 18	450
EC0406NORS90L54	6	6,4	1/4"	11/16" - 16	450
EC0606NORS90L54	10	9,5	3/8"	11/16" - 16	450
EC0608NORS90L64	10	9,5	3/8"	13/16" - 16	450
EC0808NORS90L64	12	12,7	1/2"	13/16" - 16	415
EC0810NORS90L70	12	12,7	1/2"	1" - 14	415
EC1010NORS90L70	16	16,0	5/8"	1" - 14	350
EC1212NORS90L96	20	19,0	3/4"	1 3/16" - 14	350
EC1616NORS90L114	25	25,4	1"	1 7/16" - 12	280

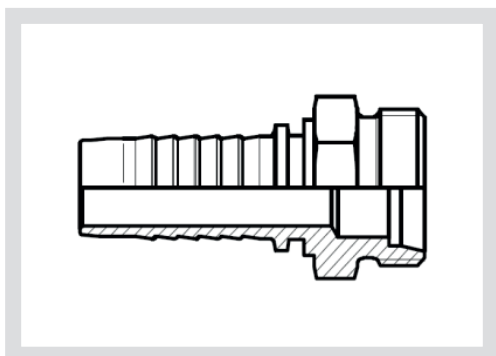
# EC..MZ

## M-MET-24

MANNELIJK METRISCH – L-REEKS  
MÉTRIQUE MÂLE – SÉRIE L  
METRIC MALE – L VERSION



Referentie Référence Reference					
	DN	MM	INCH	M-MET-24	BAR
EC0306MZ12A	5	4,8	3/16"	M12x1.5 - 6L	280
EC0308MZ14A	5	4,8	3/16"	M14x1.5 - 8L	280
EC0406MZ12A	6	6,4	1/4"	M12x1.5 - 6L	280
EC0408MZ14A	6	6,4	1/4"	M14x1.5 - 8L	280
EC0410MZ16A	6	6,4	1/4"	M16x1.5 - 10L	280
EC0412MZ18A	6	6,4	1/4"	M18x1.5 - 12L	280
EC0510MZ16A	8	8,0	5/16"	M16x1.5 - 10L	280
EC0512MZ18A	8	8,0	5/16"	M18x1.5 - 12L	280
EC0610MZ16A	10	9,5	3/8"	M16x1.5 - 10L	280
EC0612MZ18A	10	9,5	3/8"	M18x1.5 - 12L	280
EC0615MZ22A	10	9,5	3/8"	M22x1.5 - 15L	280
EC0815MZ22A	12	12,7	1/2"	M22x1.5 - 15L	280
EC0818MZ26A	12	12,7	1/2"	M26x1.5 - 18L	210
EC1018MZ26A	16	16,0	5/8"	M26x1.5 - 18L	210
EC1022MZ30B	16	16,0	5/8"	M30x2 - 22L	210
EC1218MZ26A	20	19,0	3/4"	M26x1.5 - 18L	210
EC1222MZ30B	20	19,0	3/4"	M30x2 - 22L	210
EC1628MZ36B	25	25,4	1"	M36x2 - 28L	165
EC2035MZ45B	32	31,8	1 1/4"	M45x2 - 35L	100
EC2442MZ52B	38	38,1	1 1/2"	M52x2 - 42L	100

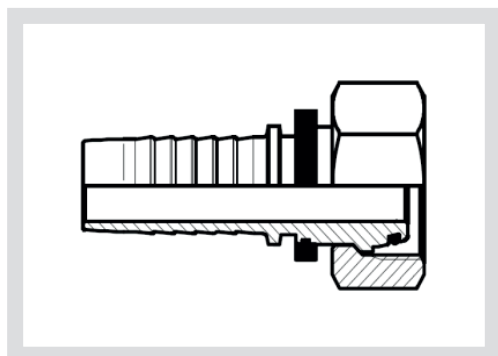


# EC..MZ

## M-MET-24

MANNELIJK METRISCH – S-REEKS  
MÉTRIQUE MÂLE – SÉRIE S  
METRIC MALE – S VERSION

Referentie Référence Reference					
	DN	MM	INCH	M-MET-24	BAR
EC0306MZ14A	5	4,8	3/16"	M14x1.5 - 6S	415
EC0308MZ16A	5	4,8	3/16"	M16x1.5 - 8S	415
EC0406MZ14A	6	6,4	1/4"	M14x1.5 - 6S	450
EC0408MZ16A	6	6,4	1/4"	M16x1.5 - 8S	450
EC0410MZ18A	6	6,4	1/4"	M18x1.5 - 10S	450
EC0412MZ20A	6	6,4	1/4"	M20x1.5 - 12S	450
EC0510MZ18A	8	8,0	5/16"	M18x1.5 - 10S	350
EC0512MZ20A	8	8,0	5/16"	M20x1.5 - 12S	350
EC0610MZ18A	10	9,5	3/8"	M18x1.5 - 10S	445
EC0612MZ20A	10	9,5	3/8"	M20x1.5 - 12S	445
EC0614MZ22A	10	9,5	3/8"	M22x1.5 - 14S	445
EC0814MZ22A	12	12,7	1/2"	M22x1.5 - 14S	415
EC0816MZ24A	12	12,7	1/2"	M24x1.5 - 16S	415
EC1020MZ30B	16	16,0	5/8"	M30x2 - 20S	350
EC1220MZ30B	20	19,0	3/4"	M30x2 - 20S	350
EC1225MZ36B	20	19,0	3/4"	M36x2 - 25S	350
EC1625MZ36B	25	25,4	1"	M36x2 - 25S	280
EC1630MZ42B	25	25,4	1"	M42x2 - 30S	280
EC2030MZ42B	32	31,8	1 1/4"	M42x2 - 30S	210
EC2038MZ52B	32	31,8	1 1/4"	M52x2 - 38S	210
EC2438MZ52B	38	38,1	1 1/2"	M52x2 - 38S	185



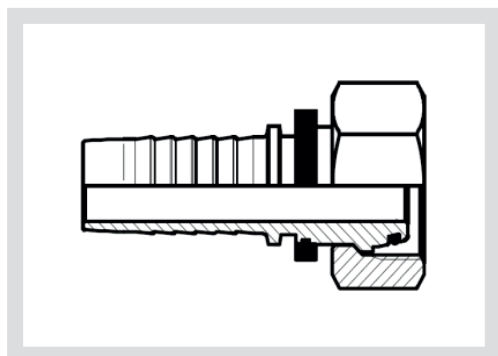
# EC..RO

## F-MET-24

LOSSE MOER METRISCH – L-REEKS  
ECROU TOURNANT MÉTRIQUE – SÉRIE L  
METRIC SWIVEL – L VERSION

Referentie Référence Reference					
	DN	MM	INCH	F-MET-24	BAR
EC0306RO12A	5	4,8	3/16"	M12x1.5 - 6L	280
EC0308RO14A	5	4,8	3/16"	M14x1.5 - 8L	280
EC0406RO12A	6	6,4	1/4"	M12x1.5 - 6L	280
EC0408RO14A	6	6,4	1/4"	M14x1.5 - 8L	280
EC0410RO16A	6	6,4	1/4"	M16x1.5 - 10L	280
EC0412RO18A	6	6,4	1/4"	M18x1.5 - 12L	280
EC0510RO16A	8	8,0	5/16"	M16x1.5 - 10L	280
EC0512RO18A	8	8,0	5/16"	M18x1.5 - 12L	280
EC0610RO16A	10	9,5	3/8"	M16x1.5 - 10L	280
EC0612RO18A	10	9,5	3/8"	M18x1.5 - 12L	280
EC0615RO22A	10	9,5	3/8"	M22x1.5 - 15L	280
EC0815RO22A	12	12,7	1/2"	M22x1.5 - 15L	280
EC0818RO26A	12	12,7	1/2"	M26x1.5 - 18L	210
EC1018RO26A	16	16,0	5/8"	M26x1.5 - 18L	210
EC1022RO30B	16	16,0	5/8"	M30x2 - 22L	210
EC1218RO26A	20	19,0	3/4"	M26x1.5 - 18L	210
EC1222RO30B	20	19,0	3/4"	M30x2 - 22L	210
EC1628RO36B	25	25,4	1"	M36x2 - 28L	165
EC2035RO45B	32	31,8	1 1/4"	M45x2 - 35L	100
EC2442RO52B	38	38,1	1 1/2"	M52x2 - 42L	100






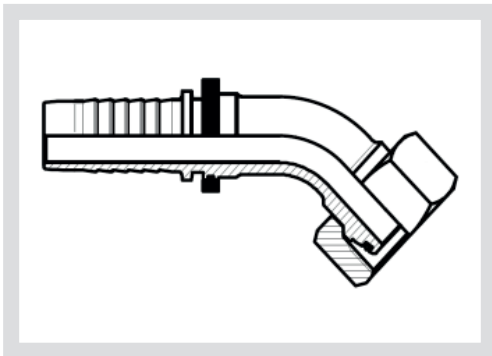


# EC..RO

## F-MET-24

LOSSE MOER METRISCH – S-REEKS  
ECROU TOURNANT MÉTRIQUE – SÉRIE S  
METRIC SWIVEL – S VERSION




Referentie Référence Reference					
	DN	MM	INCH	F-MET-24	BAR
EC0306RO14A	5	4,8	3/16"	M14x1.5 - 6S	415
EC0308RO16A	5	4,8	3/16"	M16x1.5 - 8S	415
EC0406RO14A	6	6,4	1/4"	M14x1.5 - 6S	450
EC0408RO16A	6	6,4	1/4"	M16x1.5 - 8S	450
EC0410RO18A	6	6,4	1/4"	M18x1.5 - 10S	450
EC0412RO20A	6	6,4	1/4"	M20x1.5 - 12S	450
EC0510RO18A	8	8,0	5/16"	M18x1.5 - 10S	350
EC0512RO20A	8	8,0	5/16"	M20x1.5 - 12S	350
EC0610RO18A	10	9,5	3/8"	M18x1.5 - 10S	445
EC0612RO20A	10	9,5	3/8"	M20x1.5 - 12S	445
EC0614RO22A	10	9,5	3/8"	M22x1.5 - 14S	445
EC0814RO22A	12	12,7	1/2"	M22x1.5 - 14S	415
EC0816RO24A	12	12,7	1/2"	M24x1.5 - 16S	415
EC1020RO30B	16	16,0	5/8"	M30x2 - 20S	350
EC1220RO30B	20	19,0	3/4"	M30x2 - 20S	350
EC1225RO36B	20	19,0	3/4"	M36x2 - 25S	350
EC1625RO36B	25	25,4	1"	M36x2 - 25S	280
EC1630RO42B	25	25,4	1"	M42x2 - 30S	280
EC2030RO42B	32	31,8	1 1/4"	M42x2 - 30S	210
EC2038RO52B	32	31,8	1 1/4"	M52x2 - 38S	210
EC2438RO52B	38	38,1	1 1/2"	M52x2 - 38S	185

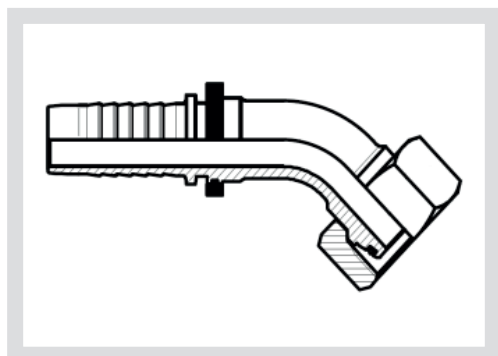


# EC..RO45

## F-MET-24

LOSSE MOER METRISCH – L-REEKS 45°  
ECROU TOURNANT MÉTRIQUE – SÉRIE L 45°  
METRIC SWIVEL 45° – L VERSION




Referentie Référence Reference					
	DN	MM	INCH	F-MET-24	BAR
EC0306RO12A45	5	4,8	3/16"	M12x1.5 - 6L	280
EC0308RO14A45	5	4,8	3/16"	M14x1.5 - 8L	280
EC0406RO12A45	6	6,4	1/4"	M12x1.5 - 6L	280
EC0408RO14A45	6	6,4	1/4"	M14x1.5 - 8L	280
EC0410RO16A45	6	6,4	1/4"	M16x1.5 - 10L	280
EC0412RO18A45	6	6,4	1/4"	M18x1.5 - 12L	280
EC0510RO16A45	8	8,0	5/16"	M16x1.5 - 10L	280
EC0512RO18A45	8	8,0	5/16"	M18x1.5 - 12L	280
EC0610RO16A45	10	9,5	3/8"	M16x1.5 - 10L	280
EC0612RO18A45	10	9,5	3/8"	M18x1.5 - 12L	280
EC0615RO22A45	10	9,5	3/8"	M22x1.5 - 15L	280
EC0815RO22A45	12	12,7	1/2"	M22x1.5 - 15L	280
EC0818RO26A45	12	12,7	1/2"	M26x1.5 - 18L	210
EC1018RO26A45	16	16,0	5/8"	M26x1.5 - 18L	210
EC1022RO30B45	16	16,0	5/8"	M30x2 - 22L	210
EC1218RO26A45	20	19,0	3/4"	M26x1.5 - 18L	210
EC1222RO30B45	20	19,0	3/4"	M30x2 - 22L	210
EC1628RO36B45	25	25,4	1"	M36x2 - 28L	165
EC2035RO45B45	32	31,8	1 1/4"	M45x2 - 35L	100
EC2442RO52B45	38	38,1	1 1/2"	M52x2 - 42L	100

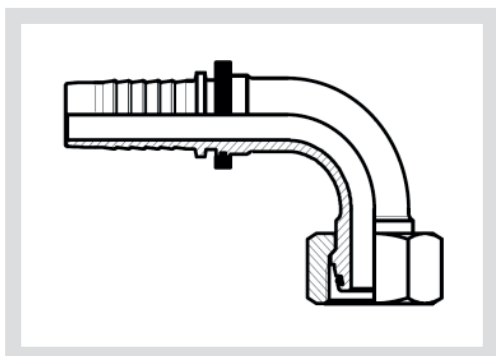


# EC..RO45

## F-MET-24

LOSSE MOER METRISCH – S-REEKS 45°  
ECROU TOURNANT MÉTRIQUE – SÉRIE S 45°  
METRIC SWIVEL 45° – S VERSION




Referentie Référence Reference					
	DN	MM	INCH	F-MET-24	BAR
EC0306RO14A45	5	4,8	3/16"	M14x1.5 - 6S	415
EC0308RO16A45	5	4,8	3/16"	M16x1.5 - 8S	415
EC0406RO14A45	6	6,4	1/4"	M14x1.5 - 6S	450
EC0408RO16A45	6	6,4	1/4"	M16x1.5 - 8S	450
EC0410RO18A45	6	6,4	1/4"	M18x1.5 - 10S	450
EC0412RO20A45	6	6,4	1/4"	M20x1.5 - 12S	450
EC0510RO18A45	8	8,0	5/16"	M18x1.5 - 10S	350
EC0512RO20A45	8	8,0	5/16"	M20x1.5 - 12S	350
EC0610RO18A45	10	9,5	3/8"	M18x1.5 - 10S	445
EC0612RO20A45	10	9,5	3/8"	M20x1.5 - 12S	445
EC0614RO22A45	10	9,5	3/8"	M22x1.5 - 14S	445
EC0814RO22A45	12	12,7	1/2"	M22x1.5 - 14S	415
EC0816RO24A45	12	12,7	1/2"	M24x1.5 - 16S	415
EC1020RO30B45	16	16,0	5/8"	M30x2 - 20S	350
EC1220RO30B45	20	19,0	3/4"	M30x2 - 20S	350
EC1225RO36B45	20	19,0	3/4"	M36x2 - 25S	350
EC1625RO36B45	25	25,4	1"	M36x2 - 25S	280
EC1630RO42B45	25	25,4	1"	M42x2 - 30S	280
EC2030RO42B45	32	31,8	1 1/4"	M42x2 - 30S	210
EC2038RO52B45	32	31,8	1 1/4"	M52x2 - 38S	210
EC2438RO52B45	38	38,1	1 1/2"	M52x2 - 38S	185

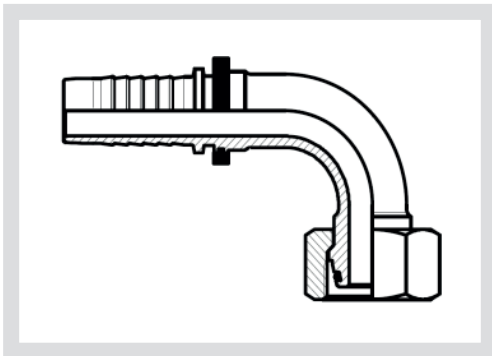


# EC..RO90

## F-MET-24

LOSSE MOER METRISCH – L-REEKS 90°  
 ECROU TOURNANT MÉTRIQUE – SÉRIE L 90°  
 METRIC SWIVEL 90° – L VERSION

Referentie Référence Reference					
	DN	MM	INCH	F-MET-24	BAR
EC0306RO12A90	5	4,8	3/16"	M12x1.5 - 6L	280
EC0308RO14A90	5	4,8	3/16"	M14x1.5 - 8L	280
EC0406RO12A90	6	6,4	1/4"	M12x1.5 - 6L	280
EC0408RO14A90	6	6,4	1/4"	M14x1.5 - 8L	280
EC0410RO16A90	6	6,4	1/4"	M16x1.5 - 10L	280
EC0412RO18A90	6	6,4	1/4"	M18x1.5 - 12L	280
EC0510RO16A90	8	8,0	5/16"	M16x1.5 - 10L	280
EC0512RO18A90	8	8,0	5/16"	M18x1.5 - 12L	280
EC0610RO16A90	10	9,5	3/8"	M16x1.5 - 10L	280
EC0612RO18A90	10	9,5	3/8"	M18x1.5 - 12L	280
EC0615RO22A90	10	9,5	3/8"	M22x1.5 - 15L	280
EC0815RO22A90	12	12,7	1/2"	M22x1.5 - 15L	280
EC0818RO26A90	12	12,7	1/2"	M26x1.5 - 18L	210
EC1018RO26A90	16	16,0	5/8"	M26x1.5 - 18L	210
EC1022RO30B90	16	16,0	5/8"	M30x2 - 22L	210
EC1218RO26A90	20	19,0	3/4"	M26x1.5 - 18L	210
EC1222RO30B90	20	19,0	3/4"	M30x2 - 22L	210
EC1628RO36B90	25	25,4	1"	M36x2 - 28L	165
EC2035RO45B90	32	31,8	1 1/4"	M45x2 - 35L	100
EC2442RO52B90	38	38,1	1 1/2"	M52x2 - 42L	100



# EC..RO90

## F-MET-24

LOSSE MOER METRISCH – S-REEKS 90°  
ECROU TOURNANT MÉTRIQUE – SÉRIE S 90°  
METRIC SWIVEL 90° – S VERSION

Referentie Référence Reference					
	DN	MM	INCH	F-MET-24	BAR
EC0306RO14A90	5	4,8	3/16"	M14x1.5 - 6S	415
EC0308RO16A90	5	4,8	3/16"	M16x1.5 - 8S	415
EC0406RO14A90	6	6,4	1/4"	M14x1.5 - 6S	450
EC0408RO16A90	6	6,4	1/4"	M16x1.5 - 8S	450
EC0410RO18A90	6	6,4	1/4"	M18x1.5 - 10S	450
EC0412RO20A90	6	6,4	1/4"	M20x1.5 - 12S	450
EC0510RO18A90	8	8,0	5/16"	M18x1.5 - 10S	350
EC0512RO20A90	8	8,0	5/16"	M20x1.5 - 12S	350
EC0610RO18A90	10	9,5	3/8"	M18x1.5 - 10S	445
EC0612RO20A90	10	9,5	3/8"	M20x1.5 - 12S	445
EC0614RO22A90	10	9,5	3/8"	M22x1.5 - 14S	445
EC0814RO22A90	12	12,7	1/2"	M22x1.5 - 14S	415
EC0816RO24A90	12	12,7	1/2"	M24x1.5 - 16S	415
EC1020RO30B90	16	16,0	5/8"	M30x2 - 20S	350
EC1220RO30B90	20	19,0	3/4"	M30x2 - 20S	350
EC1225RO36B90	20	19,0	3/4"	M36x2 - 25S	350
EC1625RO36B90	25	25,4	1"	M36x2 - 25S	280
EC1630RO42B90	25	25,4	1"	M42x2 - 30S	280
EC2030RO42B90	32	31,8	1 1/4"	M42x2 - 30S	210
EC2038RO52B90	32	31,8	1 1/4"	M52x2 - 38S	210
EC2438RO52B90	38	38,1	1 1/2"	M52x2 - 38S	185

# EC..RZ

## PIPE - DUTY

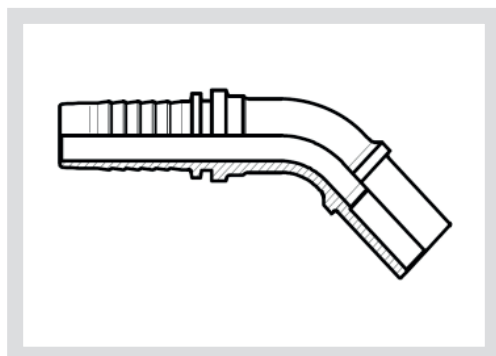
RECHTE STANDPIJP L/S

EMBOUT LISSE L/S

STANDPIPE L/S



Referentie Référence Reference					
	DN	MM	INCH		pipe - duty
EC0306RZ	5	4,8	3/16"	6 - L/S	415
EC0308RZ	5	4,8	3/16"	8 - L/S	415
EC0310RZ	5	4,8	3/16"	10 - L/S	415
EC0406RZ	6	6,4	1/4"	6 - L/S	280
EC0408RZ	6	6,4	1/4"	8 - L/S	450
EC0410RZ	6	6,4	1/4"	10 - L/S	450
EC0412RZ	6	6,4	1/4"	12 - L/S	450
EC0508RZ	8	8,0	5/16"	8 - L/S	350
EC0510RZ	8	8,0	5/16"	10 - L/S	350
EC0512RZ	8	8,0	5/16"	12 - L/S	350
EC0608RZ	10	9,5	3/8"	8 - L/S	445
EC0610RZ	10	9,5	3/8"	10 - L/S	350
EC0612RZ	10	9,5	3/8"	12 - L/S	445
EC0614RZ	10	9,5	3/8"	14 - S	445
EC0615RZ	10	9,5	3/8"	15 - L	280
EC0616RZ	10	9,5	3/8"	16 - S	445
EC0812RZ	12	12,7	1/2"	12 - L/S	415
EC0814RZ	12	12,7	1/2"	14 - S	415
EC0815RZ	12	12,7	1/2"	15 - L	280
EC0816RZ	12	12,7	1/2"	16 - S	415
EC0818RZ	12	12,7	1/2"	18 - L	210
EC1016RZ	16	16,0	5/8"	16 - S	350
EC1018RZ	16	16,0	5/8"	18 - L	210
EC1020RZ	16	16,0	5/8"	20 - S	350
EC1022RZ	16	16,0	5/8"	22 - L	210
EC1218RZ	20	19,0	3/4"	18 - L	210
EC1220RZ	20	19,0	3/4"	20 - S	350
EC1222RZ	20	19,0	3/4"	22 - L	210
EC1225RZ	20	19,0	3/4"	25 - S	350
EC1625RZ	25	25,4	1"	25 - S	280
EC1628RZ	25	25,4	1"	28 - L	165
EC1630RZ	25	25,4	1"	30 - S	280
EC2030RZ	32	31,8	1 1/4"	30 - S	210
EC2035RZ	32	31,8	1 1/4"	35 - L	125
EC2038RZ	32	31,8	1 1/4"	38 - S	210
EC2438RZ	38	38,1	1 1/2"	38 - S	185
EC2442RZ	38	38,1	1 1/2"	42 - L	100

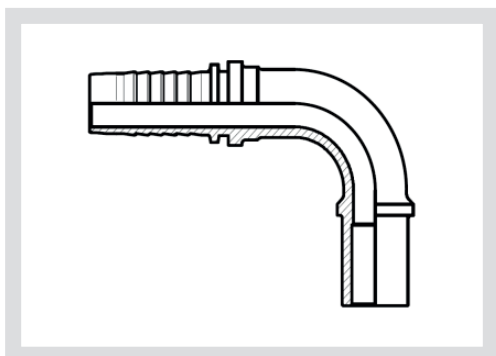


# EC..RZ45

## PIPE - DUTY

STANDPIJP L/S 45°  
EMBOUT LISSE L/S 45°  
STANDPIPE L/S 45°

Referentie Référence Reference				pipe - duty	
	DN	MM	INCH		
EC0306RZ45	5	4,8	3/16"	6 - L/S	415
EC0308RZ45	5	4,8	3/16"	8 - L/S	415
EC0406RZ45	6	6,4	1/4"	6 - L/S	280
EC0408RZ45	6	6,4	1/4"	8 - L/S	450
EC0410RZ45	6	6,4	1/4"	10 - L/S	450
EC0412RZ45	6	6,4	1/4"	12 - L/S	450
EC0510RZ45	8	8,0	5/16"	10 - L/S	350
EC0512RZ45	8	8,0	5/16"	12 - L/S	350
EC0610RZ45	10	9,5	3/8"	10 - L/S	350
EC0612RZ45	10	9,5	3/8"	12 - L/S	445
EC0614RZ45	10	9,5	3/8"	14 - S	445
EC0615RZ45	10	9,5	3/8"	15 - L	280
EC0812RZ45	12	12,7	1/2"	12 - L/S	415
EC0814RZ45	12	12,7	1/2"	14 - S	415
EC0815RZ45	12	12,7	1/2"	15 - L	280
EC0816RZ45	12	12,7	1/2"	16 - S	415
EC0818RZ45	12	12,7	1/2"	18 - L	210
EC1016RZ45	16	16,0	5/8"	16 - S	350
EC1018RZ45	16	16,0	5/8"	18 - L	210
EC1020RZ45	16	16,0	5/8"	20 - S	350
EC1022RZ45	16	16,0	5/8"	22 - L	210
EC1218RZ45	20	19,0	3/4"	18 - L	210
EC1220RZ45	20	19,0	3/4"	20 - S	350
EC1222RZ45	20	19,0	3/4"	22 - L	210
EC1225RZ45	20	19,0	3/4"	25 - S	350
EC1625RZ45	25	25,4	1"	25 - S	280
EC1628RZ45	25	25,4	1"	28 - L	165
EC1630RZ45	25	25,4	1"	30 - S	280
EC2030RZ45	32	31,8	1 1/4"	30 - S	210
EC2035RZ45	32	31,8	1 1/4"	35 - L	125
EC2038RZ45	32	31,8	1 1/4"	38 - S	210
EC2438RZ45	38	38,1	1 1/2"	38 - S	185
EC2442RZ45	38	38,1	1 1/2"	42 - L	100



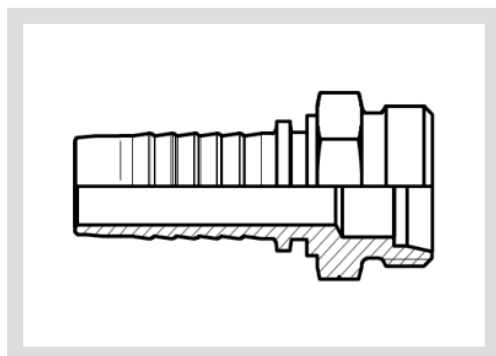
# EC..RZ90

## PIPE - DUTY

STANDPIJP L/S 90°  
EMBOUT LISSE L/S 90°  
STANDPIPE L/S 90°

Referentie Référence Reference					
	DN	MM	INCH		pipe - duty
EC0306RZ90	5	4,8	3/16"	6 - L/S	415
EC0308RZ90	5	4,8	3/16"	8 - L/S	415
EC0406RZ90	6	6,4	1/4"	6 - L/S	280
EC0408RZ90	6	6,4	1/4"	8 - L/S	450
EC0410RZ90	6	6,4	1/4"	10 - L/S	450
EC0412RZ90	6	6,4	1/4"	12 - L/S	450
EC0510RZ90	8	8,0	5/16"	10 - L/S	350
EC0512RZ90	8	8,0	5/16"	12 - L/S	350
EC0610RZ90	10	9,5	3/8"	10 - L/S	350
EC0612RZ90	10	9,5	3/8"	12 - L/S	445
EC0614RZ90	10	9,5	3/8"	14 - S	445
EC0615RZ90	10	9,5	3/8"	15 - L	280
EC0812RZ90	12	12,7	1/2"	12 - L/S	415
EC0814RZ90	12	12,7	1/2"	14 - S	415
EC0815RZ90	12	12,7	1/2"	15 - L	280
EC0816RZ90	12	12,7	1/2"	16 - S	415
EC0818RZ90	12	12,7	1/2"	18 - L	210
EC1016RZ90	16	16,0	5/8"	16 - S	350
EC1018RZ90	16	16,0	5/8"	18 - L	210
EC1020RZ90	16	16,0	5/8"	20 - S	350
EC1022RZ90	16	16,0	5/8"	22 - L	210
EC1218RZ90	20	19,0	3/4"	18 - L	210
EC1220RZ90	20	19,0	3/4"	20 - S	350
EC1222RZ90	20	19,0	3/4"	22 - L	210
EC1225RZ90	20	19,0	3/4"	25 - S	350
EC1625RZ90	25	25,4	1"	25 - S	280
EC1628RZ90	25	25,4	1"	28 - L	165
EC1630RZ90	25	25,4	1"	30 - S	280
EC2030RZ90	32	31,8	1 1/4"	30 - S	210
EC2035RZ90	32	31,8	1 1/4"	35 - L	125
EC2038RZ90	32	31,8	1 1/4"	38 - S	210
EC2438RZ90	38	38,1	1 1/2"	38 - S	185
EC2442RZ90	38	38,1	1 1/2"	42 - L	100

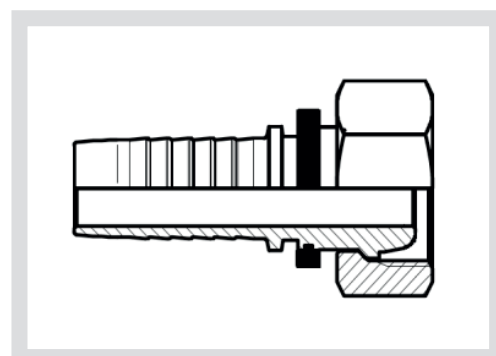




## EC..MG

MANNELIJK FRANS METRISCH  
MÉTRIQUE FRANÇAIS MÂLE  
METRIC FRENCH GAZ TYPE MALE

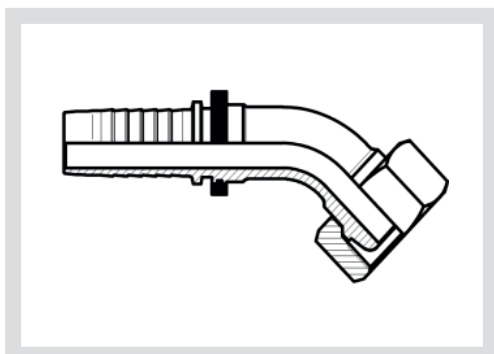
Referentie Référence Reference					
	DN	MM	INCH		
EC0413MG20A	6	6,4	1/4"	M20x1.5 - 13.25 - 1/4"	400
EC0513MG20A	8	8,0	5/16"	M20x1.5 - 13.25 - 1/4"	350
EC0613MG20A	10	9,5	3/8"	M20x1.5 - 13.25 - 1/4"	330
EC0617MG24A	10	9,5	3/8"	M24x1.5 - 16.75 - 3/8"	330
EC0817MG24A	12	12,7	1/2"	M24x1.5 - 16.75 - 3/8"	280
EC0821MG30A	12	12,7	1/2"	M30x1.5 - 21.25 - 1/2"	280
EC1021MG30A	16	16,0	5/8"	M30x1.5 - 21.25 - 1/2"	280
EC1221MG30A	20	19,0	3/4"	M30x1.5 - 21.25 - 1/2"	280
EC1227MG36A	20	19,0	3/4"	M36x1.5 - 26.75 - 3/4"	210
EC1633MG45A	25	25,4	1"	M45x1.5 - 33.5 - 1"	210
EC2033MG45A	32	31,8	1 1/4"	M45x1.5 - 33.5 - 1"	125



## EC..RY

LOSSE MOER FRANS METRISCH  
ECROU TOURNANT MÉTRIQUE FRANÇAIS  
METRIC FRENCH TYPE SWIVEL NUT

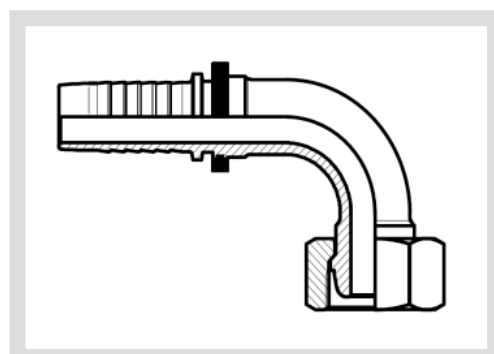
Referentie Référence Reference					
	DN	MM	INCH		
EC0413RY20A	6	6,4	1/4"	M20x1.5 - 13.25 - 1/4"	400
EC0513RY20A	8	8,0	5/16"	M20x1.5 - 13.25 - 1/4"	350
EC0613RY20A	10	9,5	3/8"	M20x1.5 - 13.25 - 1/4"	330
EC0617RY24A	10	9,5	3/8"	M24x1.5 - 16.75 - 3/8"	330
EC0817RY24A	12	12,7	1/2"	M24x1.5 - 16.75 - 3/8"	280
EC0821RY30A	12	12,7	1/2"	M30x1.5 - 21.25 - 1/2"	280
EC1021RY30A	16	16,0	5/8"	M30x1.5 - 21.25 - 1/2"	280
EC1221RY30A	20	19,0	3/4"	M30x1.5 - 21.25 - 1/2"	280
EC1227RY36A	20	19,0	3/4"	M36x1.5 - 26.75 - 3/4"	210
EC1633RY45A	25	25,4	1"	M45x1.5 - 33.5 - 1"	210
EC2033RY45A	32	31,8	1 1/4"	M45x1.5 - 33.5 - 1"	125



# EC..RY45

LOSSE MOER FRANS METRISCH 45°  
ECROU TOURNANT MÉTRIQUE FRANÇAIS 45°  
METRIC FRENCH TYPE SWIVEL NUT 45°

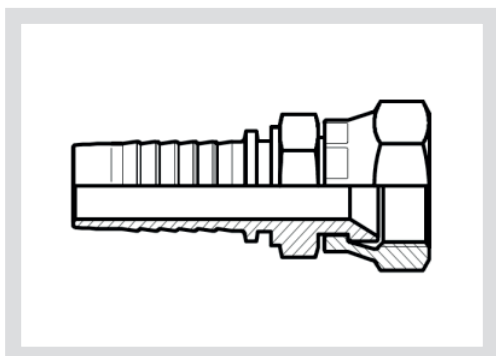
Referentie Référence Reference					
	DN	MM	INCH		
EC0413RY20A45	6	6,4	1/4"	M20x1.5 - 13.25 - 1/4"	400
EC0513RY20A45	8	8,0	5/16"	M20x1.5 - 13.25 - 1/4"	350
EC0613RY20A45	10	9,5	3/8"	M20x1.5 - 13.25 - 1/4"	330
EC0617RY24A45	10	9,5	3/8"	M24x1.5 - 16.75 - 3/8"	330
EC0817RY24A45	12	12,7	1/2"	M24x1.5 - 16.75 - 3/8"	280
EC0821RY30A45	12	12,7	1/2"	M30x1.5 - 21.25 - 1/2"	280
EC1021RY30A45	16	16,0	5/8"	M30x1.5 - 21.25 - 1/2"	280
EC1221RY30A45	20	19,0	3/4"	M30x1.5 - 21.25 - 1/2"	280
EC1227RY36A45	20	19,0	3/4"	M36x1.5 - 26.75 - 3/4"	210
EC1633RY45A45	25	25,4	1"	M45x1.5 - 33.5 - 1"	210
EC2033RY45A45	32	31,8	1 1/4"	M45x1.5 - 33.5 - 1"	125



# EC..RY90

LOSSE MOER FRANS METRISCH 90°  
ECROU TOURNANT MÉTRIQUE FRANÇAIS 90°  
METRIC FRENCH GAZ TYPE SWIVEL NUT 90°

Referentie Référence Reference					
	DN	MM	INCH		
EC0413RY20A90	6	6,4	1/4"	M20x1.5 - 13.25 - 1/4"	400
EC0513RY20A90	8	8,0	5/16"	M20x1.5 - 13.25 - 1/4"	350
EC0613RY20A90	10	9,5	3/8"	M20x1.5 - 13.25 - 1/4"	330
EC0617RY24A90	10	9,5	3/8"	M24x1.5 - 16.75 - 3/8"	330
EC0817RY24A90	12	12,7	1/2"	M24x1.5 - 16.75 - 3/8"	280
EC0821RY30A90	12	12,7	1/2"	M30x1.5 - 21.25 - 1/2"	280
EC1021RY30A90	16	16,0	5/8"	M30x1.5 - 21.25 - 1/2"	280
EC1221RY30A90	20	19,0	3/4"	M30x1.5 - 21.25 - 1/2"	280
EC1227RY36A90	20	19,0	3/4"	M36x1.5 - 26.75 - 3/4"	210
EC1633RY45A90	25	25,4	1"	M45x1.5 - 33.5 - 1"	210
EC2033RY45A90	32	31,8	1 1/4"	M45x1.5 - 33.5 - 1"	125

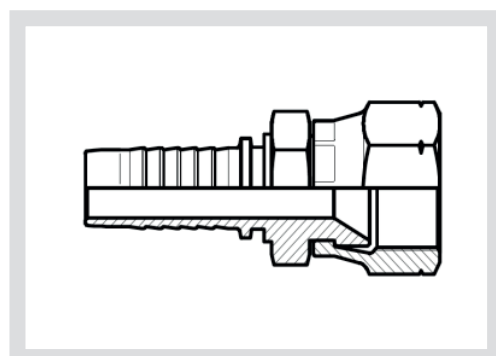


## EC..NP

### F-JIS

TOYOTA BSP EN 60° CONE  
TOYOTA FILET BSP ET CONE 60°  
TOYOTA BSP AND 60° CONE

Referentie Référence Reference					
	DN	MM	INCH	F-JIS	BAR
EC0404NP	6	6,4	1/4"	1/4" - 19	350
EC0606NP	10	9,5	3/8"	3/8" - 19	350
EC0808NP	12	12,7	1/2"	1/2" - 14	350
EC1212NP	20	19,0	3/4"	3/4" - 14	280
EC1616NP	25	25,4	1"	1" - 11	210
EC2020NP	32	31,8	1 1/4"	1 1/4" - 11	175
EC2424NP	38	38,1	1 1/2"	1 1/2" - 11	105

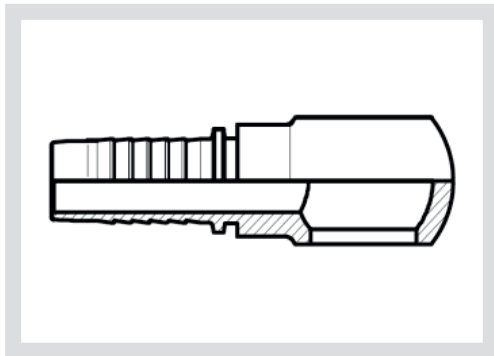


## EC..NK

### F-KOM

KOMATSU METRISCH EN 60° CONE  
KOMATSU MÉTRIQUE ET CONE 60°  
KOMATSU METRIC AND 60° CONE

Referentie Référence Reference					
	DN	MM	INCH	F-KOM	BAR
EC0414NK	6	6,4	1/4"	M14x1.5	350
EC0516NK	8	8,0	5/16"	M16x1.5	350
EC0614NK	10	9,5	3/8"	M14x1.5	350
EC0616NK	10	9,5	3/8"	M16x1.5	350
EC0618NK	10	9,5	3/8"	M18x1.5	350
EC0822NK	12	12,7	1/2"	M22x1.5	350
EC0824NK	12	12,7	1/2"	M24x1.5	350
EC1024NK	16	16,0	5/8"	M24x1.5	280
EC1230NK	20	19,0	3/4"	M30x1.5	280
EC1633NK	25	25,4	1"	M33x1.5	210
EC2036NK	32	31,8	1 1/4"	M36x1.5	175
EC2442NK	38	38,1	1 1/2"	M42x1.5	105






# EC..RB

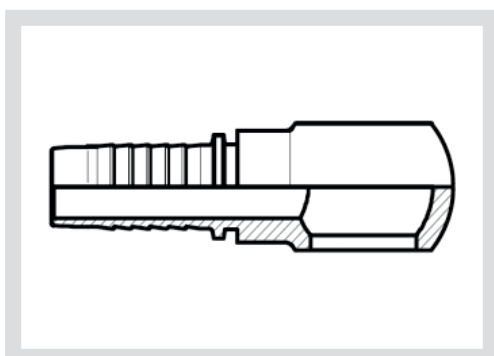
## BANJO bolt thread

BSP BANJO

BANJO BSP

BSP BANJO

Referentie Référence Reference					
	DN	MM	INCH	BANJO bolt thread	BAR
EC0310RB	5	4,8	3/16"	1/8" - 28	280
EC0313RB	5	4,8	3/16"	1/4" - 19	280
EC0410RB	6	6,4	1/4"	1/8" - 28	280
EC0413RB	6	6,4	1/4"	1/4" - 19	280
EC0417RB	6	6,4	1/4"	3/8" - 19	280
EC0421RB	6	6,4	1/4"	1/2" - 14	250
EC0513RB	8	8,0	5/16"	1/4" - 19	280
EC0517RB	8	8,0	5/16"	3/8" - 19	280
EC0521RB	8	8,0	5/16"	1/2" - 14	250
EC0613RB	10	9,5	3/8"	1/4" - 19	280
EC0617RB	10	9,5	3/8"	3/8" - 19	280
EC0621RB	10	9,5	3/8"	1/2" - 14	250
EC0817RB	12	12,7	1/2"	3/8" - 19	280
EC0821RB	12	12,7	1/2"	1/2" - 14	250
EC0823RB	12	12,7	1/2"	5/8" - 14	210
EC0826RB	12	12,7	1/2"	3/4" - 14	210
EC1021RB	16	16,0	5/8"	1/2" - 14	250
EC1023RB	16	16,0	5/8"	5/8" - 14	210
EC1026RB	16	16,0	5/8"	3/4" - 14	210
EC1226RB	19	19,0	3/4"	3/4" - 14	210
EC1233RB	19	19,0	3/4"	1" - 11	165
EC1633RB	25	25,4	1"	1" - 11	165



# EC..RB

## BANJO bolt thread

METRISCHE BANJO

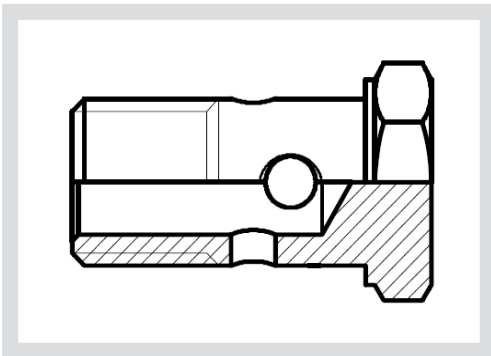
BANJO MÉTRIQUE

METRIC BANJO

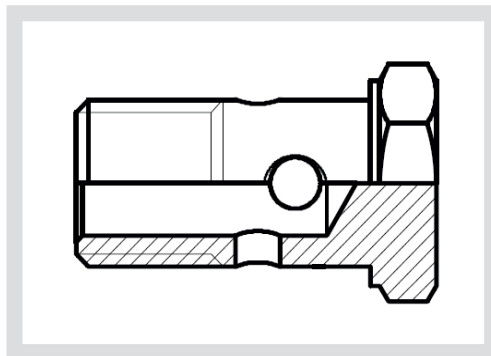
Referentie Référence Reference					
	DN	MM	INCH	BANJO bolt thread	BAR
EC0310RB	5	4,8	3/16"	M10x1	200
EC0312RB	5	4,8	3/16"	M12x1.5	200
EC0314RB	5	4,8	3/16"	M14x1.5	200
EC0410RB	6	6,4	1/4"	M10x1	200
EC0412RB	6	6,4	1/4"	M12x1.5	200
EC0414RB	6	6,4	1/4"	M14x1.5	200
EC0416RB	6	6,4	1/4"	M16x1.5	200
EC0418RB	6	6,4	1/4"	M18x1.5	200
EC0512RB	8	8,0	5/16"	M12x1.5	200
EC0514RB	8	8,0	5/16"	M14x1.5	200
EC0516RB	8	8,0	5/16"	M16x1.5	200
EC0518RB	8	8,0	5/16"	M18x1.5	200
EC0614RB	10	9,5	3/8"	M14x1.5	200
EC0616RB	10	9,5	3/8"	M16x1.5	200
EC0618RB	10	9,5	3/8"	M18x1.5	200
EC0620RB	10	9,5	3/8"	M20x1.5	200
EC0622RB	10	9,5	3/8"	M22x1.5	200
EC0818RB	12	12,7	1/2"	M18x1.5	200
EC0820RB	12	12,7	1/2"	M20x1.5	200
EC0822RB	12	12,7	1/2"	M22x1.5	200
EC0826RB	12	12,7	1/2"	M26x1.5	200
EC1022RB	16	16,0	5/8	M22x1.5	200
EC1026RB	16	16,0	5/8	M26x1.5	200
EC1226RB	19	19,0	3/4	M26x1.5	200
EC1230RB	19	19,0	3/4	M30x1.5	200
EC1630RB	25	25,4	1"	M30x1.5	200

# BB..-HP

**BANJO screw thread**  
BSP BANJOBOUT  
BOULON BANJO BSP  
BSP BANJO BOLT



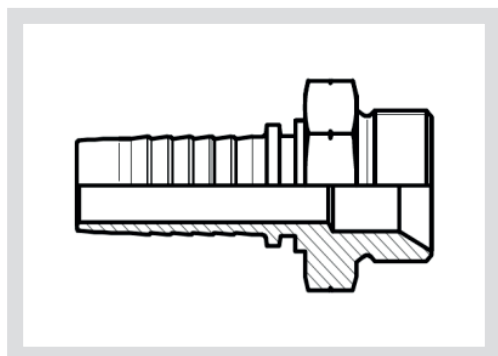
Referentie Référence Reference					
	DN	MM	INCH	BANJO screw thread	BAR
BB1/8-HP				1/8" - 28	
BB1/4-HP				1/4" - 19	
BB3/8-HP				3/8" - 19	
BB1/2-HP				1/2" - 14	
BB5/8-HP				5/8" - 14	
BB3/4-HP				3/4" - 14	
BB1-HP				1" - 11	



# BBM..-HP

**BANJO screw thread**  
METRISCHE BANJOBOUT  
BOULON BANJO MÉTRIQUE  
METRIC BANJO BOLT




Referentie Référence Reference					
	DN	MM	INCH	BANJO screw thread	BAR
BBM10x1-HP				M10x1	
BBM12x1.5-HP				M12x1.5	
BBM14x1.5-HP				M14x1.5	
BBM16x1.5-HP				M16x1.5	
BBM18x1.5-HP				M18x1.5	
BBM20x1.5-HP				M20x1.5	
BBM22x1.5-HP				M22x1.5	
BBM26x1.5-HP				M26x1.5	
BBM30x1.5-HP				M30x1.5	



# EC..MX

## M-MET-60

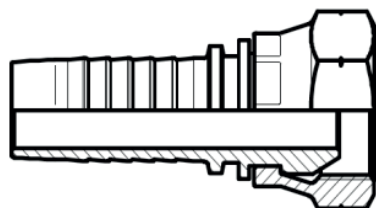
MANNELIJK FIJN METRISCH 60° CONE  
MÉTRIQUE FIN MÂLE, CONE 60°  
METRIC, CONE 60° MALE




Referentie Référence Reference					
	DN	MM	INCH	M-MET-60	BAR
EC0310MX	5	4,8	3/16"	M10x1	280
EC0312MX	5	4,8	3/16"	M12x1.5	280
EC0410MX	6	6,4	1/4"	M10x1	280
EC0412MX	6	6,4	1/4"	M12x1.5	280
EC0414MX	6	6,4	1/4"	M14x1.5	280
EC0416MX	6	6,4	1/4"	M16x1.5	280
EC0418MX	6	6,4	1/4"	M18x1.5	280
EC0514MX	8	8,0	5/16"	M14x1.5	280
EC0516MX	8	8,0	5/16"	M16x1.5	280
EC0518MX	8	8,0	5/16"	M18x1.5	280
EC0614MX	10	9,5	3/8"	M14x1.5	280
EC0616MX	10	9,5	3/8"	M16x1.5	280
EC0618MX	10	9,5	3/8"	M18x1.5	280
EC0620MX	10	9,5	3/8"	M20x1.5	280
EC0622MX	10	9,5	3/8"	M22x1.5	280
EC0818MX	12	12,7	1/2"	M18x1.5	280
EC0820MX	12	12,7	1/2"	M20x1.5	280
EC0822MX	12	12,7	1/2"	M22x1.5	280
EC0824MX	12	12,7	1/2"	M24x1.5	280
EC0826MX	12	12,7	1/2"	M26x1.5	280
EC1022MX	16	16,0	5/8"	M22x1.5	280
EC1024MX	16	16,0	5/8"	M24x1.5	280
EC1026MX	16	16,0	5/8"	M26x1.5	280
EC1027MX	16	16,0	5/8"	M27x1.5	280
EC1226MX	20	19,0	3/4"	M26x1.5	280
EC1227MX	20	19,0	3/4"	M27x1.5	280
EC1230MX	20	19,0	3/4"	M30x1.5	210
EC1638MX	25	25,4	1"	M38x1.5	165
EC2045MX	32	31,8	1 1/4"	M45x1.5	125
EC2452MX	38	38,1	1 1/2"	M52x1.5	90

# EC..NX

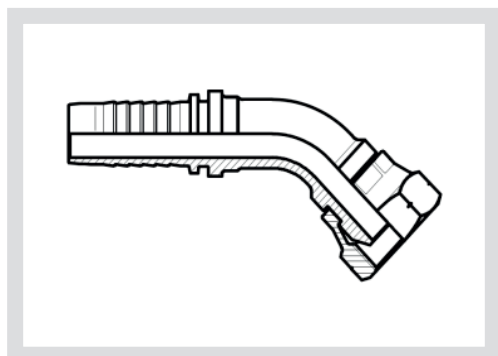
## F-MET-60

LOSSE MOER FIJN METRISCH, 60° CONE  
ECROU TOURNANT MÉTRIQUE FIN, CONE 60°  
METRIC, CONE 60° SWIVEL NUT



Referentie Référence Reference					
	DN	MM	INCH	F-MET-60	BAR
EC0310NX	5	4,8	3/16"	M10x1	280
EC0312NX	5	4,8	3/16"	M12x1.5	280
EC0410NX	6	6,4	1/4"	M10x1	280
EC0412NX	6	6,4	1/4"	M12x1.5	280
EC0414NX	6	6,4	1/4"	M14x1.5	280
EC0416NX	6	6,4	1/4"	M16x1.5	280
EC0418NX	6	6,4	1/4"	M18x1.5	280
EC0514NX	8	8,0	5/16"	M14x1.5	280
EC0516NX	8	8,0	5/16"	M16x1.5	280
EC0518NX	8	8,0	5/16"	M18x1.5	280
EC0614NX	10	9,5	3/8"	M14x1.5	280
EC0616NX	10	9,5	3/8"	M16x1.5	280
EC0618NX	10	9,5	3/8"	M18x1.5	280
EC0620NX	10	9,5	3/8"	M20x1.5	280
EC0622NX	10	9,5	3/8"	M22x1.5	280
EC0818NX	12	12,7	1/2"	M18x1.5	280
EC0820NX	12	12,7	1/2"	M20x1.5	280
EC0822NX	12	12,7	1/2"	M22x1.5	280
EC0824NX	12	12,7	1/2"	M24x1.5	280
EC0826NX	12	12,7	1/2"	M26x1.5	280
EC1022NX	16	16,0	5/8"	M22x1.5	280
EC1024NX	16	16,0	5/8"	M24x1.5	280
EC1026NX	16	16,0	5/8"	M26x1.5	280
EC1027NX	16	16,0	5/8"	M27x1.5	280
EC1226NX	20	19,0	3/4"	M26x1.5	280
EC1227NX	20	19,0	3/4"	M27x1.5	280
EC1230NX	20	19,0	3/4"	M30x1.5	210
EC1638NX	25	25,4	1"	M38x1.5	165
EC2045NX	32	31,8	1 1/4"	M45x1.5	125
EC2452NX	38	38,1	1 1/2"	M52x1.5	90






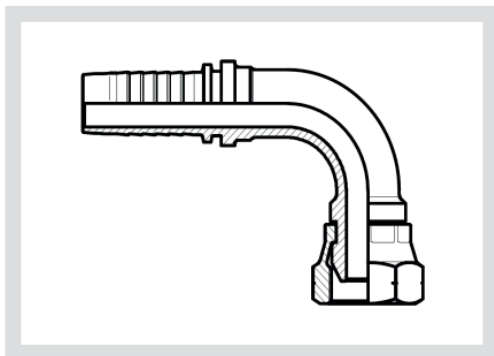


# EC..NX45

## F-MET-60

LOSSE MOER FIJN METRISCH, 60° CONE, 45°  
ECROU TOURNANT MÉTRIQUE FIN, CONE 60°, 45°  
METRIC, CONE 60° SWIVEL NUT, 45°




Referentie Référence Reference					
	DN	MM	INCH	F-MET-60	BAR
EC0310NX45	5	4,8	3/16"	M10x1	280
EC0312NX45	5	4,8	3/16"	M12x1.5	280
EC0410NX45	6	6,4	1/4"	M10x1	280
EC0412NX45	6	6,4	1/4"	M12x1.5	280
EC0414NX45	6	6,4	1/4"	M14x1.5	280
EC0416NX45	6	6,4	1/4"	M16x1.5	280
EC0418NX45	6	6,4	1/4"	M18x1.5	280
EC0514NX45	8	8,0	5/16"	M14x1.5	280
EC0516NX45	8	8,0	5/16"	M16x1.5	280
EC0518NX45	8	8,0	5/16"	M18x1.5	280
EC0614NX45	10	9,5	3/8"	M14x1.5	280
EC0616NX45	10	9,5	3/8"	M16x1.5	280
EC0618NX45	10	9,5	3/8"	M18x1.5	280
EC0620NX45	10	9,5	3/8"	M20x1.5	280
EC0622NX45	10	9,5	3/8"	M22x1.5	280
EC0818NX45	12	12,7	1/2"	M18x1.5	280
EC0820NX45	12	12,7	1/2"	M20x1.5	280
EC0822NX45	12	12,7	1/2"	M22x1.5	280
EC0824NX45	12	12,7	1/2"	M24x1.5	280
EC0826NX45	12	12,7	1/2"	M26x1.5	280
EC1022NX45	16	16,0	5/8"	M22x1.5	280
EC1024NX45	16	16,0	5/8"	M24x1.5	280
EC1026NX45	16	16,0	5/8"	M26x1.5	280
EC1027NX45	16	16,0	5/8"	M27x1.5	280
EC1226NX45	20	19,0	3/4"	M26x1.5	280
EC1227NX45	20	19,0	3/4"	M27x1.5	280
EC1230NX45	20	19,0	3/4"	M30x1.5	210
EC1638NX45	25	25,4	1"	M38x1.5	165
EC2045NX45	32	31,8	1 1/4"	M45x1.5	125
EC2452NX45	38	38,1	1 1/2"	M52x1.5	90

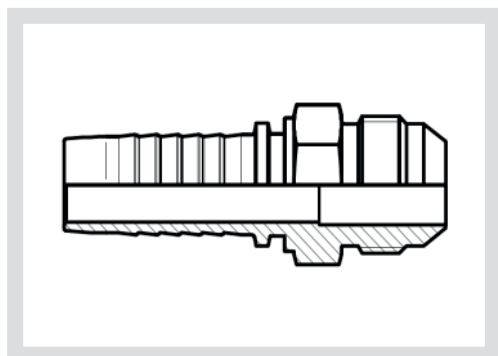


# EC..NX90

## F-MET-60

LOSSE MOER FIJN METRISCH, 60° CONE, 90°  
 ECROU TOURNANT MÉTRIQUE FIN, CONE 60°, 90°  
 METRIC, CONE 60° SWIVEL NUT, 90°

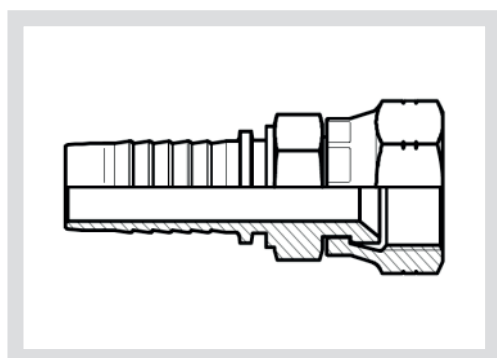
Referentie Référence Reference					
	DN	MM	INCH	F-MET-60	bar
EC0310NX90	5	4,8	3/16"	M10x1	280
EC0312NX90	5	4,8	3/16"	M12x1.5	280
EC0410NX90	6	6,4	1/4"	M10x1	280
EC0412NX90	6	6,4	1/4"	M12x1.5	280
EC0414NX90	6	6,4	1/4"	M14x1.5	280
EC0416NX90	6	6,4	1/4"	M16x1.5	280
EC0418NX90	6	6,4	1/4"	M18x1.5	280
EC0514NX90	8	8,0	5/16"	M14x1.5	280
EC0516NX90	8	8,0	5/16"	M16x1.5	280
EC0518NX90	8	8,0	5/16"	M18x1.5	280
EC0614NX90	10	9,5	3/8"	M14x1.5	280
EC0616NX90	10	9,5	3/8"	M16x1.5	280
EC0618NX90	10	9,5	3/8"	M18x1.5	280
EC0620NX90	10	9,5	3/8"	M20x1.5	280
EC0622NX90	10	9,5	3/8"	M22x1.5	280
EC0818NX90	12	12,7	1/2"	M18x1.5	280
EC0820NX90	12	12,7	1/2"	M20x1.5	280
EC0822NX90	12	12,7	1/2"	M22x1.5	280
EC0824NX90	12	12,7	1/2"	M24x1.5	280
EC0826NX90	12	12,7	1/2"	M26x1.5	280
EC1022NX90	16	16,0	5/8"	M22x1.5	280
EC1024NX90	16	16,0	5/8"	M24x1.5	280
EC1026NX90	16	16,0	5/8"	M26x1.5	280
EC1027NX90	16	16,0	5/8"	M27x1.5	280
EC1226NX90	20	19,0	3/4"	M26x1.5	280
EC1227NX90	20	19,0	3/4"	M27x1.5	280
EC1230NX90	20	19,0	3/4"	M30x1.5	210
EC1638NX90	25	25,4	1"	M38x1.5	165
EC2045NX90	32	31,8	1 1/4"	M45x1.5	125
EC2452NX90	38	38,1	1 1/2"	M52x1.5	90



## EC..MS

**M-SAE-45**  
MANNELIJK SAE  
SAE MÂLE  
SAE MALE

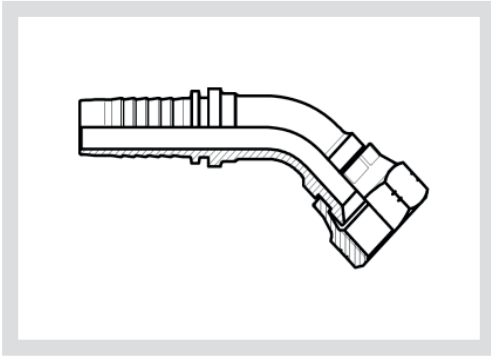
Referentie Référence Reference					
	DN	MM	INCH	M-SAE-45	BAR
<b>EC0506MS</b>	8	8,0	5/16"	5/8" - 18	400
<b>EC0606MS</b>	10	9,5	3/8"	5/8" - 18	350
<b>EC1212MS</b>	20	19,0	3/4"	1 1/16" - 14	350



## EC..NS

**F-SAE-45**  
LOSSE MOER SAE  
ECROU TOURNANT SAE  
SAE SWIVEL NUT

Referentie Référence Reference					
	DN	MM	INCH	F-SAE-45	BAR
<b>EC0506NS</b>	8	8,0	5/16"	5/8" - 18	400
<b>EC0606NS</b>	10	9,5	3/8"	5/8" - 18	350
<b>EC1212NS</b>	20	19,0	3/4"	1 1/16" - 14	350

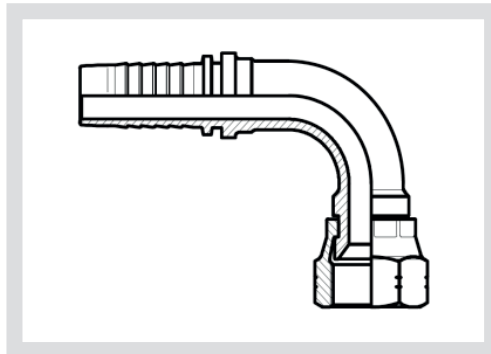


# EC..NS45

## F-SAE-45

LOSSE MOER SAE 45°  
ECROU TOURNANT SAE 45°  
SAE SWIVEL NUT 45°

Referentie Référence Reference					
	DN	MM	INCH	F-SAE-45	BAR
EC0506NS45	8	8,0	5/16"	5/8" - 18	400
EC0606NS45	10	9,5	3/8"	5/8" - 18	350
EC1212NS45	20	19,0	3/4"	1 1/16" - 14	350



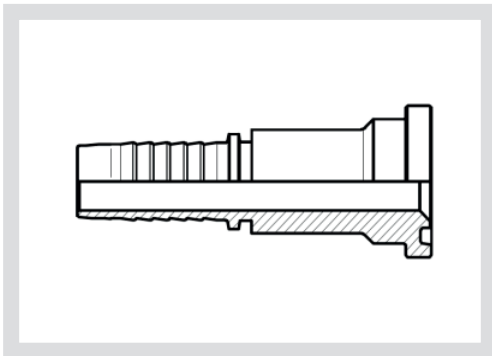
# EC..NS90

## F-SAE-45



LOSSE MOER SAE 90°  
ECROU TOURNANT SAE 90°  
SAE SWIVEL NUT 90°

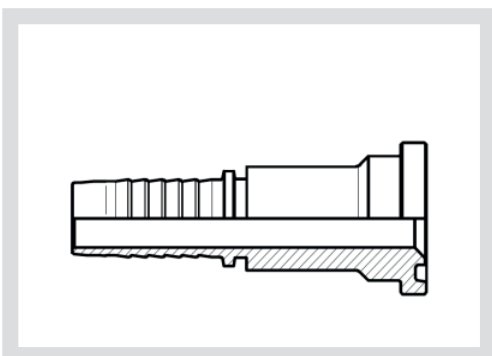
Referentie Référence Reference					
	DN	MM	INCH	F-SAE-45	BAR
EC0506NS90	8	8,0	5/16"	5/8" - 18	400
EC0606NS90	10	9,5	3/8"	5/8" - 18	350
EC1212NS90	20	19,0	3/4"	1 1/16" - 14	350

# EC..PA





**Flens/Bride/Flange 3000psi**  
SAE FLENSAANSLUITING  
EMBOUT À BRIDE SAE  
STRAIGHT SAE FLANGE

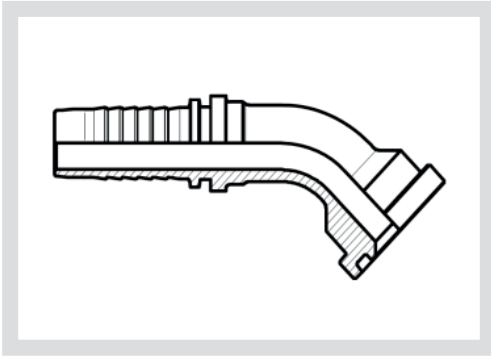
Referentie Référence Reference					
	DN	MM	INCH		Flens diameter/Diamètre bride//Flange diameter
EC0808PA	12	12,7	1/2"	1/2" / 30.2mm	350
EC0812PA	12	12,7	1/2"	3/4" / 38.1mm	350
EC1008PA	16	16,0	5/8"	1/2" / 30.2mm	350
EC1012PA	16	16,0	5/8"	3/4" / 38.1mm	350
EC1208PA	20	19,0	3/4"	1/2" / 30.2mm	350
EC1212PA	20	19,0	3/4"	3/4" / 38.1mm	350
EC1216PA	20	19,0	3/4"	1" / 44.5mm	350
EC1612PA	25	25,4	1"	3/4" / 38.1mm	280
EC1616PA	25	25,4	1"	1" / 44.5mm	280
EC1620PA	25	25,4	1"	1 1/4" / 50.8mm	280
EC2016PA	32	31,8	1 1/4"	1" / 44.5mm	210
EC2020PA	32	31,8	1 1/4"	1 1/4" / 50.8mm	210
EC2024PA	32	31,8	1 1/4"	1 1/2" / 60.3mm	210
EC2424PA	38	38,1	1 1/2"	1 1/2" / 60.3mm	185
EC2432PA	38	38,1	1 1/2"	2" / 71.4mm	185
EC3232PA	50	50,8	2"	2" / 71.4mm	175
EC3240PA	50	50,8	2"	2 1/2" / 84.1mm	175



# EC..PAK



**Flens/Bride/Flange KOMATSU 3000psi**  
SAE FLENSAANSLUITING - KOMATSU  
EMBOUT À BRIDE SAE - KOMATSU  
SAE FLANGE - KOMATSU

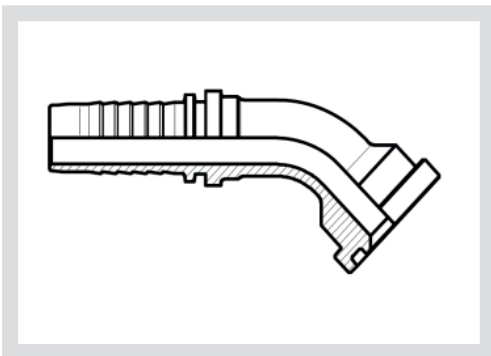
Referentie Référence Reference					
	DN	MM	INCH		Flens diameter/Diamètre bride//Flange diameter
EC0810PAK	12	12,7	1/2"	5/8" / 34mm	350
EC1010PAK	16	16,0	5/8"	5/8" / 34mm	350



# EC..PA45



**Flens/Bride/Flange 3000psi**  
SAE FLENSAANSLUITING 45°  
EMBOUT À BRIDE SAE 45°  
SAE FLANGE 45°

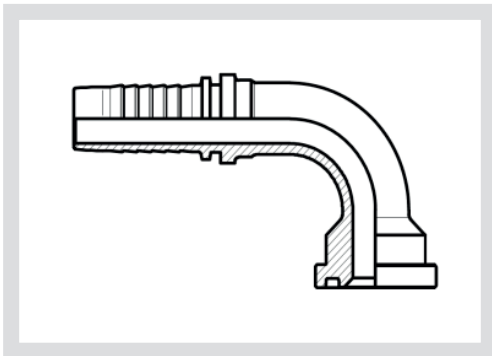
Referentie Référence Reference					
	DN	MM	INCH		Flens diameter/Diamètre bride//Flange diameter
EC0808PA45	12	12,7	1/2"	1/2" / 30.2mm	350
EC0812PA45	12	12,7	1/2"	3/4" / 38.1mm	350
EC1008PA45	16	16,0	5/8"	1/2" / 30.2mm	350
EC1012PA45	16	16,0	5/8"	3/4" / 38.1mm	350
EC1208PA45	20	19,0	3/4"	1/2" / 30.2mm	350
EC1212PA45	20	19,0	3/4"	3/4" / 38.1mm	350
EC1216PA45	20	19,0	3/4"	1" / 44.5mm	350
EC1612PA45	25	25,4	1"	3/4" / 38.1mm	280
EC1616PA45	25	25,4	1"	1" / 44.5mm	280
EC1620PA45	25	25,4	1"	1 1/4" / 50.8mm	280
EC2016PA45	32	31,8	1 1/4"	1" / 44.5mm	210
EC2020PA45	32	31,8	1 1/4"	1 1/4" / 50.8mm	210
EC2024PA45	32	31,8	1 1/4"	1 1/2" / 60.3mm	210
EC2424PA45	38	38,1	1 1/2"	1 1/2" / 60.3mm	185
EC2432PA45	38	38,1	1 1/2"	2" / 71.4mm	185
EC3232PA45	50	50,8	2"	2" / 71.4mm	175
EC3240PA45	50	50,8	2"	2 1/2" / 84.1mm	175



# EC..PAK45

**Flens/Bride/Flange KOMATSU 3000psi**  
SAE FLENSAANSLUITING – KOMATSU 45°  
EMBOUT À BRIDE SAE – KOMATSU 45°  
SAE FLANGE – KOMATSU 45°

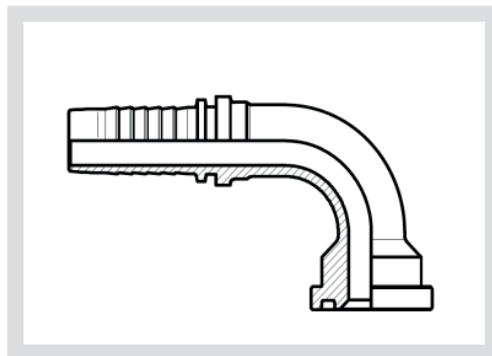
Referentie Référence Reference					
	DN	MM	INCH		Flens diameter/Diamètre bride/Flange diameter
EC0810PAK45	12	12,7	1/2"	5/8" / 34mm	350
EC1010PAK45	16	16,0	5/8"	5/8" / 34mm	350



## EC..PA90

**Flens/Bride/Flange 3000psi**  
SAE FLENSAANSLUITING 90°  
EMBOUT À BRIDE SAE 90°  
SAE FLANGE 90°

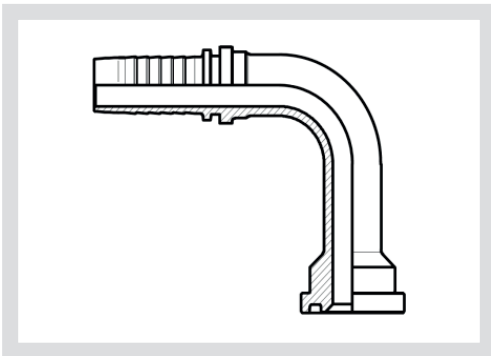
Referentie Référence Reference	⊙			Flens diameter/Diamètre bride/Flange diameter	BAR
	DN	MM	INCH		
EC0808PA90	12	12,7	1/2"	1/2" / 30.2mm	350
EC0812PA90	12	12,7	1/2"	3/4" / 38.1mm	350
EC1008PA90	16	16,0	5/8"	1/2" / 30.2mm	350
EC1012PA90	16	16,0	5/8"	3/4" / 38.1mm	350
EC1208PA90	20	19,0	3/4"	1/2" / 30.2mm	350
EC1212PA90	20	19,0	3/4"	3/4" / 38.1mm	350
EC1216PA90	20	19,0	3/4"	1" / 44.5mm	350
EC1612PA90	25	25,4	1"	3/4" / 38.1mm	280
EC1616PA90	25	25,4	1"	1" / 44.5mm	280
EC1620PA90	25	25,4	1"	1 1/4" / 50.8mm	280
EC2016PA90	32	31,8	1 1/4"	1" / 44.5mm	210
EC2020PA90	32	31,8	1 1/4"	1 1/4" / 50.8mm	210
EC2024PA90	32	31,8	1 1/4"	1 1/2" / 60.3mm	210
EC2424PA90	38	38,1	1 1/2"	1 1/2" / 60.3mm	185
EC2432PA90	38	38,1	1 1/2"	2" / 71.4mm	185
EC3232PA90	50	50,8	2"	2" / 71.4mm	175
EC3240PA90	50	50,8	2"	2 1/2" / 84.1mm	175



## EC..PAK90

**Flens/Bride/Flange KOMATSU 3000psi**  
SAE FLENSAANSLUITING – KOMATSU 90°  
EMBOUT À BRIDE SAE – KOMATSU 90°  
SAE FLANGE – KOMATSU 90°

Referentie Référence Reference	⊙			Flens diameter/Diamètre bride/Flange diameter	BAR
	DN	MM	INCH		
EC0810PAK90	12	12,7	1/2"	5/8" / 34mm	350
EC1010PAK90	16	16,0	5/8"	5/8" / 34mm	350



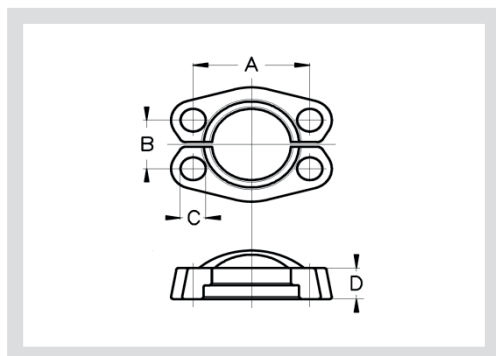
# EC..PA90L

**Flens/Bride/Flange 3000psi**  
SAE FLENSAANSluitING 90° LANG  
EMBOUT À BRIDE SAE 90° LONGUE  
SAE FLANGE 90° LONG DROP

Referentie Référence Reference					
	DN	MM	INCH		Flens diameter/Diamètre bride/Flange diameter
EC0808PA90L83	12	12,7	1/2"	1/2" / 30.2	350
EC1212PA90L96	20	19,0	3/4"	3/4" / 38.1	350
EC1212PA90L127	20	19,0	3/4"	3/4" / 38.1	350
EC1216PA90L79	20	19,0	3/4"	1" / 44.5	280
EC1616PA90L118	25	25,4	1"	1" / 44.5	280
EC1620PA90L118	25	25,4	1"	1 1/4" / 50.8	280
EC2020PA90L91	32	31,8	1 1/4"	1 1/4" / 50.8	210
EC2020PA90L102	32	31,8	1 1/4"	1 1/4" / 50.8	210
EC2020PA90L112	32	31,8	1 1/4"	1 1/4" / 50.8	210
EC2020PA90L130	32	31,8	1 1/4"	1 1/4" / 50.8	210
EC2020PA90L168	32	31,8	1 1/4"	1 1/4" / 50.8	210
EC2024PA90L118	32	31,8	1 1/4"	1 1/2" / 60.3	210
EC2024PA90L130	32	31,8	1 1/4"	1 1/2" / 60.3	210
EC2424PA90L148	38	38,1	1 1/2"	1 1/2" / 60.3	185
EC2424PA90L172	38	38,1	1 1/2"	1 1/2" / 60.3	185
EC2432PA90L115	38	38,1	1 1/2"	2" / 71.4	185
EC2432PA90L172	38	38,1	1 1/2"	2" / 71.4	185
EC3232PA90L165	50	50,8	2"	2" / 71.4	175
EC3232PA90L203	50	50,8	2"	2" / 71.4	175



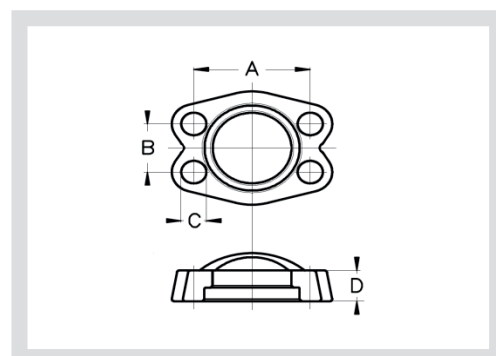
# ..PA75



FLENSHELFT 3000 PSI  
DEMI BRIDE 3000 PSI  
SPLIT FLANGE CLAMP 3000 PSI

Referentie Référence Reference	afmetingen/ dimensions				Flens diameter/Diamètre bride//Flange diameter
	A	B	C	D	
<b>08PA75</b>	38,1	17,5	9	13	1/2" / 30.2mm
<b>12PA75</b>	47,6	22,3	11	14	3/4" / 38.1mm
<b>16PA75</b>	52,4	26,2	11	16	1" / 44.5mm
<b>20PA75</b>	58,7	30,2	11	16	1 1/4" / 50.8mm
<b>24PA75</b>	69,9	35,7	13	16	1 1/2" / 60.3mm
<b>32PA75</b>	77,8	42,9	13	16	2" / 71.4mm
<b>40PA75</b>	88,9	50,8	13	19	2 1/2" / 84.1mm

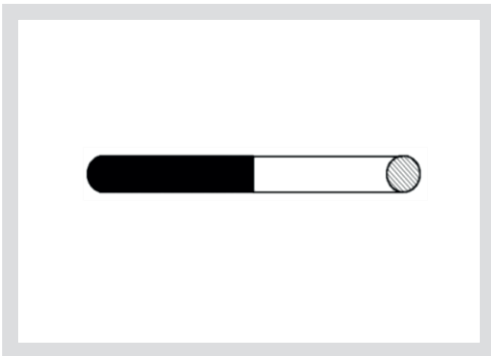
# ..PA74



FLENS 3000 PSI  
BRIDE 3000 PSI  
FLANGE CLAMP 3000 PSI

Referentie Référence Reference	afmetingen/ dimensions				Flens diameter/Diamètre bride//Flange diameter
	A	B	C	D	
<b>08PA74</b>	38,1	17,5	9	13	1/2" / 30.2mm
<b>12PA74</b>	47,6	22,3	11	14	3/4" / 38.1mm
<b>16PA74</b>	52,4	26,2	11	16	1" / 44.5mm
<b>20PA74</b>	58,7	30,2	11	16	1 1/4" / 50.8mm
<b>24PA74</b>	69,9	35,7	13	16	1 1/2" / 60.3mm
<b>32PA74</b>	77,8	42,9	13	16	2" / 71.4mm
<b>40PA74</b>	88,9	50,8	13	19	2 1/2" / 84.1mm

# ..PA77



O-RING SAE-FLENZEN  
JOINT BRIDES SAE  
O-RING FOR SAE FLANGE

Referentie Référence Reference	afmetingen/ dimensions	
	mm	Flens diameter/Diamètre bride/Flange diameter
<b>08PA77</b>	19 x 3.55	1/2" / 30.2mm
<b>12PA77</b>	25 x 3.55	3/4" / 38.1m
<b>16PA77</b>	32.5 x 3.55	1" / 44.5mm
<b>20PA77</b>	37.5 x 3.55	1 1/4" / 50.8mm
<b>24PA77</b>	47.5 x 3.55	1 1/2" / 60.3mm
<b>32PA77</b>	56 x 3.55	2" / 71.4mm



# ..PA77-SQUARE

QUAD-RING SAE-FLENZEN  
JOINT CARRÉ BRIDES SAE  
SQUARE O-RING FOR SAE FLANGE

Referentie Référence Reference	afmetingen/ dimensions	
	mm	Flens diameter/Diamètre bride/Flange diameter
<b>08PA77-SQUARE</b>	19 x 3.55	1/2" / 30.2mm
<b>12PA77-SQUARE</b>	25 x 3.55	3/4" / 38.1m
<b>16PA77-SQUARE</b>	32.5 x 3.55	1" / 44.5mm
<b>20PA77-SQUARE</b>	37.5 x 3.55	1 1/4" / 50.8mm
<b>24PA77-SQUARE</b>	47.5 x 3.55	1 1/2" / 60.3mm
<b>32PA77-SQUARE</b>	56 x 3.55	2" / 71.4mm

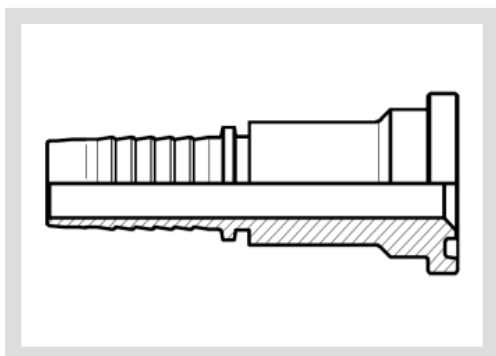
# EC..PH



## Flens/Bride/Flange 6000psi

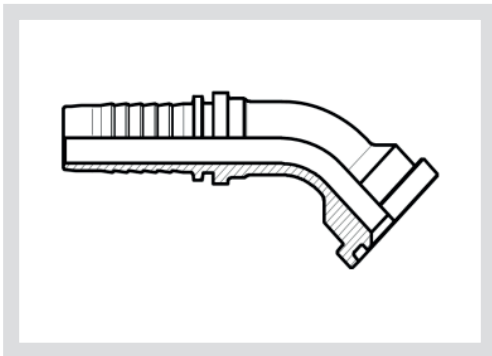
SAE FLENSAANSLUITING

EMBOUT À BRIDE SAE

STRAIGHT SAE FLANGE



Referentie Référence Reference				Flens diameter/Diamètre bride/Flange diameter	 BAR
	DN	MM	INCH		
EC0808PH	12	12,7	1/2"	1/2" / 31.8mm	415
EC0812PH	12	12,7	1/2"	3/4" / 41.3mm	415
EC1008PH	16	16,0	5/8"	1/2" / 31.8mm	350
EC1012PH	16	16,0	5/8"	3/4" / 41.3mm	350
EC1208PH	20	19,0	3/4"	1/2" / 31.8mm	350
EC1212PH	20	19,0	3/4"	3/4" / 41.3mm	350
EC1216PH	20	19,0	3/4"	1" / 47.6mm	350
EC1612PH	25	25,4	1"	3/4" / 41.3mm	280
EC1616PH	25	25,4	1"	1" / 47.6mm	280
EC1620PH	25	25,4	1"	1 1/4" / 54mm	280
EC2016PH	32	31,8	1 1/4"	1" / 47.6mm	210
EC2020PH	32	31,8	1 1/4"	1 1/4" / 54mm	210
EC2024PH	32	31,8	1 1/4"	1 1/2" / 63.5mm	210
EC2424PH	38	38,1	1 1/2"	1 1/2" / 63.5mm	185
EC2432PH	38	38,1	1 1/2"	2" / 79.4mm	185
EC3232PH	50	50,8	2"	2" / 79.4mm	175





# EC..PH45

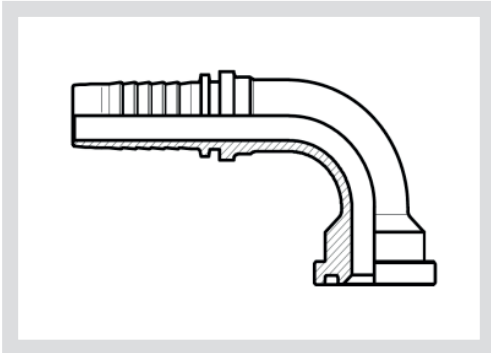
**Flens/Bride/Flange 6000psi**

SAE FLENSAANSLUITING 45°

EMBOUT À BRIDE SAE 45°

SAE FLANGE 45°

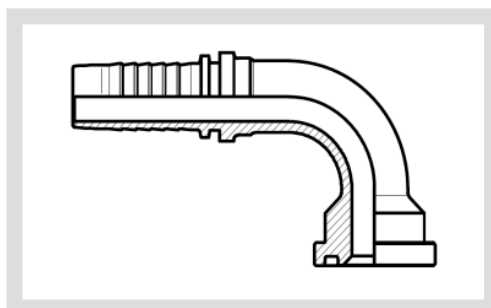
Referentie Référence Reference				Flens diameter/Diamètre bride/Flange diameter	 BAR
	DN	MM	INCH		
EC0808PH45	12	12,7	1/2"	1/2" / 31.8mm	415
EC0812PH45	12	12,7	1/2"	3/4" / 41.3mm	415
EC1008PH45	16	16,0	5/8"	1/2" / 31.8mm	350
EC1012PH45	16	16,0	5/8"	3/4" / 41.3mm	350
EC1208PH45	20	19,0	3/4"	1/2" / 31.8mm	350
EC1212PH45	20	19,0	3/4"	3/4" / 41.3mm	350
EC1216PH45	20	19,0	3/4"	1" / 47.6mm	350
EC1612PH45	25	25,4	1"	3/4" / 41.3mm	280
EC1616PH45	25	25,4	1"	1" / 47.6mm	280
EC1620PH45	25	25,4	1"	1 1/4" / 54mm	280
EC2016PH45	32	31,8	1 1/4"	1" / 47.6mm	210
EC2020PH45	32	31,8	1 1/4"	1 1/4" / 54mm	210
EC2024PH45	32	31,8	1 1/4"	1 1/2" / 63.5mm	210
EC2424PH45	38	38,1	1 1/2"	1 1/2" / 63.5mm	185
EC2432PH45	38	38,1	1 1/2"	2" / 79.4mm	185
EC3232PH45	50	50,8	2"	2" / 79.4mm	175



## EC..PH90

**Flens/Bride/Flange 6000psi**  
SAE FLENSAANSLUITING 90°  
EMBOUT À BRIDE SAE 90°  
SAE FLANGE 90°

Referentie Référence Reference				Flens diameter/Diamètre bride/Flange diameter	 BAR
	DN	MM	INCH		
EC0808PH90	12	12,7	1/2"	1/2" / 31.8mm	415
EC0812PH90	12	12,7	1/2"	3/4" / 41.3mm	415
EC1008PH90	16	16,0	5/8"	1/2" / 31.8mm	350
EC1012PH90	16	16,0	5/8"	3/4" / 41.3mm	350
EC1208PH90	20	19,0	3/4"	1/2" / 31.8mm	350
EC1212PH90	20	19,0	3/4"	3/4" / 41.3mm	350
EC1216PH90	20	19,0	3/4"	1" / 47.6mm	350
EC1612PH90	25	25,4	1"	3/4" / 41.3mm	280
EC1616PH90	25	25,4	1"	1" / 47.6mm	280
EC1620PH90	25	25,4	1"	1 1/4" / 54mm	280
EC2016PH90	32	31,8	1 1/4"	1" / 47.6mm	210
EC2020PH90	32	31,8	1 1/4"	1 1/4" / 54mm	210
EC2024PH90	32	31,8	1 1/4"	1 1/2" / 63.5mm	210
EC2424PH90	38	38,1	1 1/2"	1 1/2" / 63.5mm	185
EC2432PH90	38	38,1	1 1/2"	2" / 79.4mm	185
EC3232PH90	50	50,8	2"	2" / 79.4mm	175

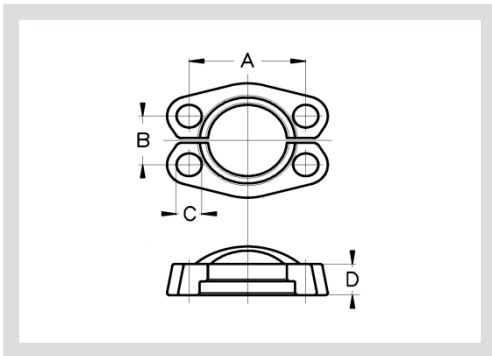


## EC..PH90L

**Flens/Bride/Flange 6000psi**  
SAE FLENSAANSLUITING 90° LANG  
EMBOUT À BRIDE SAE 90° LONGUE  
SAE FLANGE 90° LONG DROP

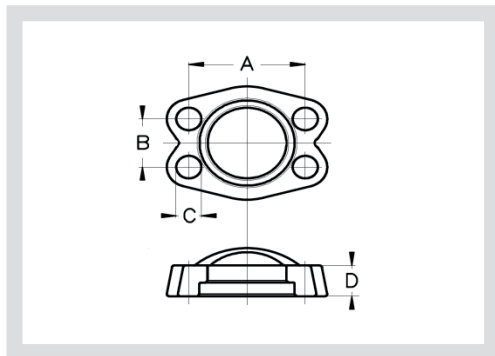
Referentie Référence Reference				Flens diameter/Diamètre bride/Flange diameter	 BAR
	DN	MM	INCH		
EC1212PH90L85	20	19,0	3/4"	3/4" / 41.3mm	350
EC1212PH90L100	20	19,0	3/4"	3/4" / 41.3mm	350
EC1216PH90L140	20	19,0	3/4"	1" / 47.6mm	350
EC1616PH90L120	25	25,4	1"	1" / 47.6mm	280
EC2020PH90L120	32	31,8	1 1/4"	1 1/4" / 54mm	210

# ..PH75



FLENSHELFT 6000 PSI  
DEMI BRIDE 6000 PSI  
SPLIT FLANGE CLAMP 6000 PSI

Referentie Référence Reference	afmetingen/ dimensions				Flens diameter/Diamètre bride/Flange diameter
	A	B	C	D	
<b>08PH75</b>	40,5	18,2	9	16	1/2" / 31.8mm
<b>12PH75</b>	50,8	23,8	11	19	3/4" / 41.3mm
<b>16PH75</b>	57,2	27,8	13	24	1" / 47.6mm
<b>20PH75</b>	66,6	31,8	15	27	1 1/4" / 54mm
<b>24PH75</b>	79,3	36,5	17	30	1 1/2" / 63.5mm
<b>32PH75</b>	96,8	44,5	22	37	2" / 79.4mm



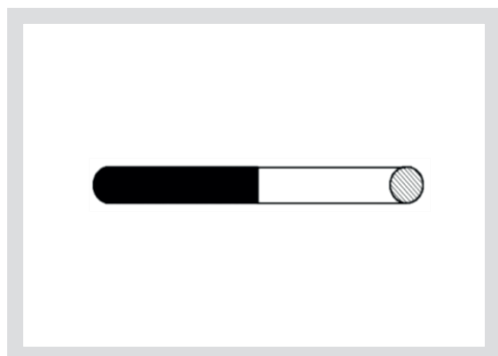
# ..PH74

FLENS 6000 PSI  
BRIDE 6000 PSI  
FLANGE CLAMP 6000 PSI

Referentie Référence Reference	afmetingen/ dimensions				Flens diameter/Diamètre bride/Flange diameter
	A	B	C	D	
<b>08PH74</b>	40,5	18,2	9	16	1/2" / 31.8mm
<b>12PH74</b>	50,8	23,8	11	19	3/4" / 41.3mm
<b>16PH74</b>	57,2	27,8	13	24	1" / 47.6mm
<b>20PH74</b>	66,6	31,8	15	27	1 1/4" / 54mm
<b>24PH74</b>	79,3	36,5	17	30	1 1/2" / 63.5mm
<b>32PH74</b>	96,8	44,5	22	37	2" / 79.4mm

## ..PA77

O-RING SAE-FLENZEN  
JOINT BRIDES SAE  
O-RING FOR SAE FLANGE



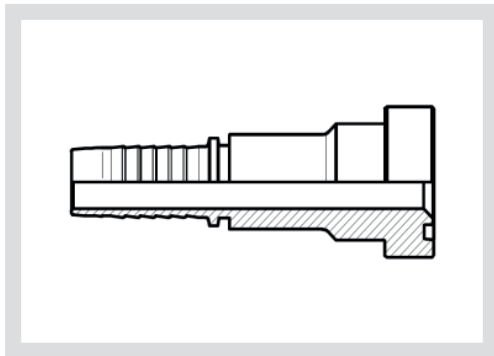
Referentie Référence Reference	afmetingen/ dimensions	
	mm	Flens diameter/Diamètre bride/Flange diameter
<b>08PA77</b>	19 x 3.55	1/2" / 31,8mm
<b>12PA77</b>	25 x 3.55	3/4" / 41,3mm
<b>16PA77</b>	32.5 x 3.55	1" / 47,6mm
<b>20PA77</b>	37.5 x 3.55	1 1/4" / 54mm
<b>24PA77</b>	47.5 x 3.55	1 1/2" / 63,5mm
<b>32PA77</b>	56 x 3.55	2" / 79,4mm



## ..PA77-SQUARE

QUAD-RING SAE-FLENZEN  
JOINT CARRÉ BRIDES SAE  
SQUARE O-RING FOR SAE FLANGE

Referentie Référence Reference	afmetingen/ dimensions	
	mm	Flens diameter/Diamètre bride/Flange diameter
<b>08PA77-SQUARE</b>	19 x 3.55	1/2" / 31,8mm
<b>12PA77-SQUARE</b>	25 x 3.55	3/4" / 41,3mm
<b>16PA77-SQUARE</b>	32.5 x 3.55	1" / 47,6mm
<b>20PA77-SQUARE</b>	37.5 x 3.55	1 1/4" / 54mm
<b>24PA77-SQUARE</b>	47.5 x 3.55	1 1/2" / 63,5mm
<b>32PA77-SQUARE</b>	56 x 3.55	2" / 79,4mm



# EC..PHC

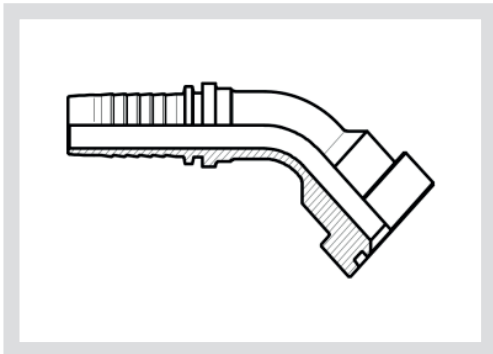
## Flens/Bride/Flange

CATERPILLAR FLENSAANSLUITING

EMBOUT À BRIDE CATERPILLAR

CATERPILLAR FLANGE

Referentie Référence Reference				Flens diameter/Diamètre bride/Flange diameter	 BAR
	DN	MM	INCH		
EC1212PHC	20	19,0	3/4"	3/4" / 41.3mm	350
EC1216PHC	20	19,0	3/4"	1" / 47.6mm	350
EC1616PHC	25	25,4	1"	1" / 47.6mm	280
EC1620PHC	25	25,4	1"	1 1/4" / 54mm	280
EC2020PHC	32	31,8	1 1/4"	1 1/4" / 54mm	210
EC2024PHC	32	31,8	1 1/4"	1 1/2" / 63.5mm	210
EC2424PHC	38	38,1	1 1/2"	1 1/2" / 63.5mm	185



# EC..PHC45

## Flens/Bride/Flange

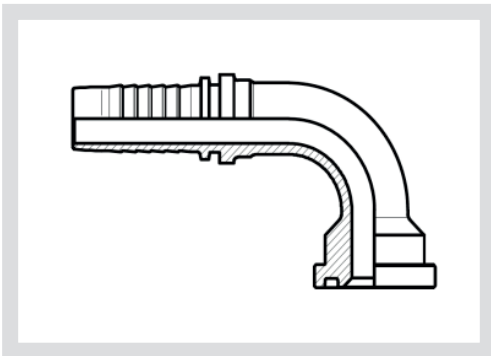
CATERPILLAR FLENSAANSLUITING 45°

EMBOUT À BRIDE CATERPILLAR 45°

CATERPILLAR FLANGE 45°

Referentie Référence Reference				Flens diameter/Diamètre bride/Flange diameter	 BAR
	DN	MM	INCH		
EC1212PHC45	20	19,0	3/4"	3/4" / 41.3mm	350
EC1216PHC45	20	19,0	3/4"	1" / 47.6mm	350
EC1616PHC45	25	25,4	1"	1" / 47.6mm	280
EC1620PHC45	25	25,4	1"	1 1/4" / 54mm	280
EC2020PHC45	32	31,8	1 1/4"	1 1/4" / 54mm	210
EC2024PHC45	32	31,8	1 1/4"	1 1/2" / 63.5mm	210
EC2424PHC45	38	38,1	1 1/2"	1 1/2" / 63.5mm	185







# EC..PHC90

## Flens/Bride/Flange

CATERPILLAR FLENSAANSLUITING 90°

EMBOUET À BRIDE CATERPILLAR 90°

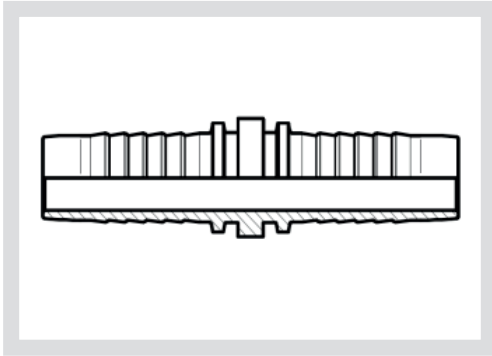
CATERPILLAR FLANGE 90°

Referentie Référence Reference					
	DN	MM	INCH		Flens diameter/Diamètre bride/Flange diameter
EC1212PHC90	20	19,0	3/4"	3/4" / 41.3mm	350
EC1216PHC90	20	19,0	3/4"	1" / 47.6mm	350
EC1616PHC90	25	25,4	1"	1" / 47.6mm	280
EC1620PHC90	25	25,4	1"	1 1/4" / 54mm	280
EC2020PHC90	32	31,8	1 1/4"	1 1/4" / 54mm	210
EC2024PHC90	32	31,8	1 1/4"	1 1/2" / 63.5mm	210
EC2424PHC90	38	38,1	1 1/2"	1 1/2" / 63.5mm	185

**O**pmerking: de hoogte van de Caterpillarflens bedraagt 14,3mm

**R**emarque: la hauteur de la bride Caterpillar est 14,3mm

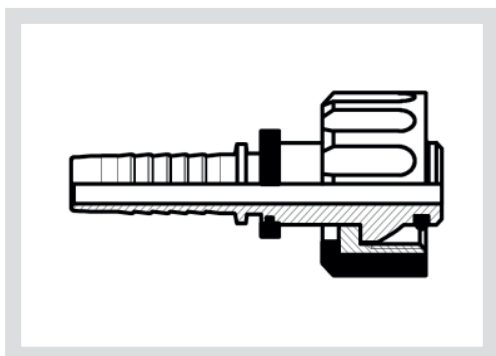
**R**emark: the hight of the Caterpillar Flens/Bride/Flange is 14,3mm



# EC..-EC..

REPARATIEKOPPELING  
RACCORD DE RÉPARATION  
DOUBLE STEM

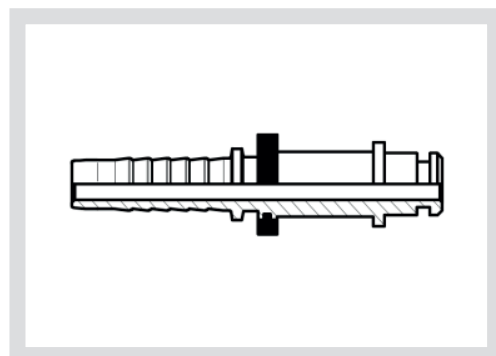
Referentie Référence Reference				
	DN	MM	INCH	
EC04-EC04	6	6,4	1/4"	450
EC05-EC05	8	8,0	5/16"	350
EC06-EC06	10	9,5	3/8"	445
EC08-EC08	12	12,7	1/2"	415
EC10-EC10	16	16,0	5/8"	350
EC12-EC12	20	19,0	3/4"	350
EC16-EC16	25	25,4	1"	280
EC20-EC20	32	31,8	1 1/4"	210



## EC..RUK-PVC

REINIGINGSKOPPELING  
RACCORD DE NETTOYAGE  
WASHCLEANER FEMALE

Referentie Référence Reference					
	DN	MM	INCH	Metrisch/Métrique/Metric	BAR
EC0414RUK22A-PVC-MOER	6	6,4	1/4"	M22x1.5	
EC0514RUK22A-PVC-MOER	8	8,0	5/16"	M22x1.5	
EC0614RUK22A-PVC-MOER	10	9,5	3/8"	M22x1.5	
EC0414RUK21A-PVC-MOER	6	6,4	1/4"	M21x1.5	
EC0514RUK21A-PVC-MOER	8	8,0	5/16"	M21x1.5	
EC0614RUK21A-PVC-MOER	10	9,5	3/8"	M21x1.5	



## EC..RZOK

REINIGINGSKOPPELING  
RACCORD DE NETTOYAGE  
PISTOL WASHCLEANER COUPLING

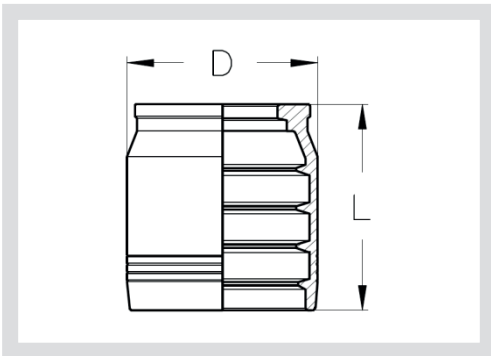
Referentie Référence Reference					
	DN	MM	INCH	Cone	BAR
EC04RZOK-10MM	6	6,4	1/4"	10 mm	
EC05RZOK-10MM	8	8,0	5/16"	10 mm	
EC04RZOK-11MM-SS	6	6,4	1/4"	11 mm	
EC05RZOK-11MM-SS	8	8,0	5/16"	11 mm	


SS: **I**nnox | **A**cier inoxydable | **S**tainless steel

# 4SN..

## FERRULE

HULS "EH"-SERIE – NIET PELLEN  
DOUILLE SÉRIE "EH" – PAS DENUDER  
NO-SKIVE FERRULE "EH" SERIES

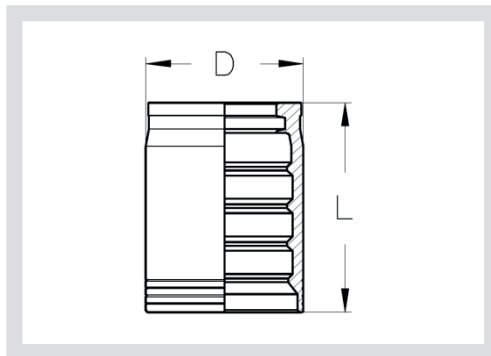



Referentie Référence Reference				Afmetingen / afmetingen/ dimensions		toepassingen/applications					
	DN	MM	INCH	D	L						
4SN12	20	19,0	3/4"	43	50	4SP	4SH	R12	R13	R15	
4SN16	25	25,4	1"	51	56	4SP	4SH	R12	R13	R15	
4SN20	32	31,8	1 1/4"	61	68		4SH	R12			
4SN24	38	38,1	1 1/2"	70	86		4SH	R12			
4SN32	50	50,8	2"	85	100		4SH	R12			

# 4SK..

## FERRULE

HULS "EH"-SERIE – BUITEN PELLEN  
DOUILLE SÉRIE "EH" – DENUDER EXTÉRIEUR  
OUTSIDE-SKIVE FERRULE "EH" SERIES

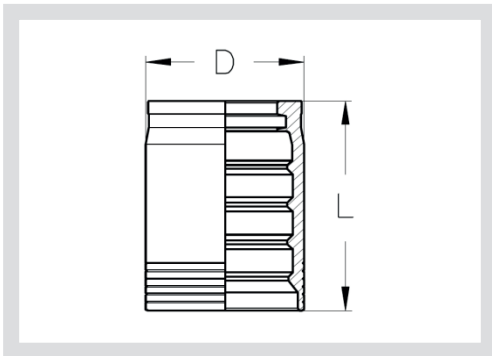


Referentie Référence Reference				Afmetingen / afmetingen/ dimensions		toepassingen/applications					
	DN	MM	INCH	D	L						
4SK12	20	19,0	3/4"	38	54	4SP	4SH	R12	R13	R15	
4SK16	25	25,4	1"	46	60	4SP	4SH	R12	R13	R15	
4SK20	32	31,8	1 1/4"	54	72		4SH	R12			
4SK24	38	38,1	1 1/2"	62	90		4SH	R12			
4SK32	50	50,8	2"	76	102		4SH	R12			

# 15SK..

## FERRULE

HULS "EH"-SERIE – BUITEN PELLE  
DOUILLE SÉRIE "EH" – DENUDER EXTÉRIEUR  
OUTSIDE-SKIVE FERRULE "EH" SERIES

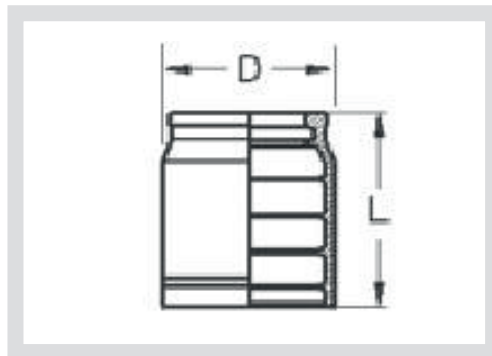


Referentie Référence Reference				Afmetingen afmetingen/ dimensions		toepassingen/applications					
	DN	MM	INCH	D	L						
15SK20	32	31,8	1 1/4"	58	72	4SP	R13	R15			
15SK24	38	38,1	1 1/2"	68	90	4SP	R13	R15			
15SK32	50	50,8	2"	84	102	4SP	R13	R15			

# 12SN..

## FERRULE

HULS "EH"-SERIE – NIET PELLE  
DOUILLE SÉRIE "EH" – PAS DENUDER  
NO-SKIVE FERRULE "EH" SERIES

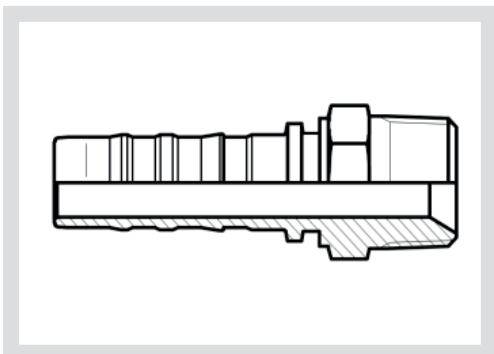


Referentie Référence Reference				Afmetingen / afmetingen/ dimensions		toepassingen/applications					
	DN	MM	INCH	D	L						
12SN12	19	19,0	3/4"	38	48	1SN	2SN	2SC	R16	R17	
12SN16	25	25,4	1"	48	55	1SN	2SN	2SC	R16	R17	
12SN20	32	31,8	1 1/4"	60	65	1SN	2SN	2SC	R16		
12SN24	38	38,1	1 1/2"	67	75	1SN	2SN				
12SN32	51	50,8	2"	80	85	1SN	2SN				

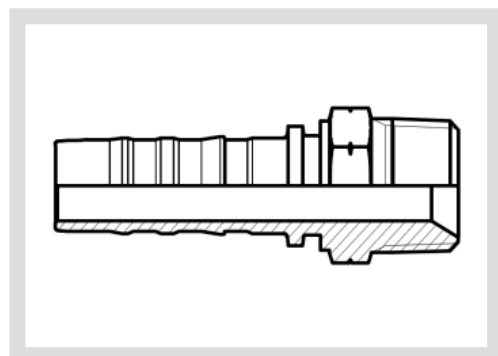
# EH..MT

## M-BSP-T

MANNELIJK BSP CONISCH (BSPT)  
BSP (BSPT) MÂLE CONIQUE  
BSP-T MALE



Referentie Référence Reference					
	DN	MM	INCH	M-BSP-T	BAR
EH1212MT	20	19,0	3/4"	3/4" - 14	280
EH1616MT	25	25,4	1"	1" - 11	280
EH2020MT	32	31,8	1 1/4"	1 1/4" - 11	210
EH2424MT	38	38,1	1 1/2"	1 1/2" - 11	185
EH3232MT	50	50,8	2"	2" - 11	175



# EH..MB

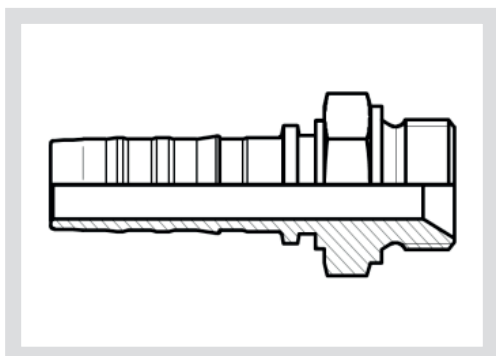
## M-NPT

MANNELIJK NPT  
NPT MÂLE  
NPT MALE

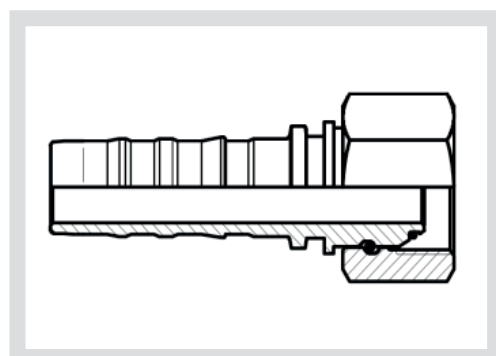
Referentie Référence Reference					
	DN	MM	INCH	M-NPT	BAR
EH1212MB	20	19,0	3/4"	3/4" - 14	280
EH1216MB	20	19,0	3/4"	1" - 11.5	280
EH1612MB	25	25,4	1"	3/4" - 14	280
EH1616MB	25	25,4	1"	1" - 11.5	280
EH1620MB	25	25,4	1"	1 1/4" - 11.5	210
EH2016MB	32	31,8	1 1/4"	1" - 11.5	210
EH2020MB	32	31,8	1 1/4"	1 1/4" - 11.5	210
EH2024MB	32	31,8	1 1/4"	1 1/2" - 11.5	185
EH2424MB	38	38,1	1 1/2"	1 1/2" - 11.5	185
EH2432MB	38	38,1	1 1/2"	2" - 11.5	175
EH3232MB	50	50,8	2"	2" - 11.5	175

# EH..MU

**M-BSP- 60**  
MANNELIJK BSP  
BSP MÂLE  
BSP MALE



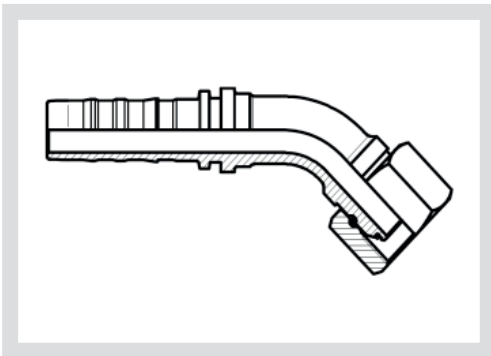
Referentie Référence Reference					
	DN	MM	INCH	M-BSP-60	BAR
EH1212MU	20	19,0	3/4"	3/4" - 14	420
EH1216MU	20	19,0	3/4"	1" - 11	380
EH1616MU	25	25,4	1"	1" - 11	380
EH1620MU	25	25,4	1"	1 1/4" - 11	325
EH2020MU	32	31,8	1 1/4"	1 1/4" - 11	325
EH2024MU	32	31,8	1 1/4"	1 1/2" - 11	290
EH2424MU	38	38,1	1 1/2"	1 1/2" - 11	290
EH3232MU	50	50,8	2"	2" - 11	250



# EH..NO

**F-BSP-60A**  
LOSSE MOER BSP O-RING  
ECROU TOURNANT BSP JOINT  
BSP SWIVEL NUT O-RING

Referentie Référence Reference					
	DN	MM	INCH	F-BSP-60A	BAR
EH1212NO	20	19,0	3/4"	3/4" - 14	420
EH1216NO	20	19,0	3/4"	1" - 11	380
EH1616NO	25	25,4	1"	1" - 11	380
EH1620NO	25	25,4	1"	1 1/4" - 11	325
EH2020NO	32	31,8	1 1/4"	1 1/4" - 11	325
EH2024NO	32	31,8	1 1/4"	1 1/2" - 11	290
EH2424NO	38	38,1	1 1/2"	1 1/2" - 11	290
EH3232NO	50	50,8	2"	2" - 11	250

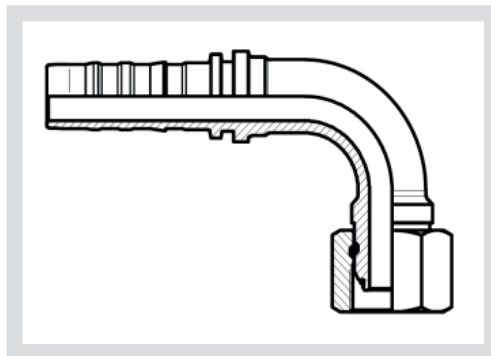


# EH..NO45

## F-BSP- 60A

LOSSE MOER 45° BSP - O-RING  
ECROU TOURNANT 45° BSP (GAS) – JOINT  
45° BSP SWIVEL NUT - O-RING

Referentie Référence Reference					
	DN	MM	INCH	F-BSP-60A	BAR
EH1212NU45	20	19,0	3/4"	3/4" - 14	420
EH1216NU45	20	19,0	3/4"	1" - 11	380
EH1616NU45	25	25,4	1"	1" - 11	380
EH1620NU45	25	25,4	1"	1 1/4" - 11	325
EH2020NU45	32	31,8	1 1/4"	1 1/4" - 11	325
EH2024NU45	32	31,8	1 1/4"	1 1/2" - 11	290
EH2424NU45	38	38,1	1 1/2"	1 1/2" - 11	290
EH3232NU45	50	50,8	2"	2" - 11	250



# EH..NO90

## F-BSP-60A

LOSSE MOER 90° BSP - O-RING  
ECROU TOURNANT 90° BSP (GAS) – JOINT  
90° BSP SWIVEL NUT - O-RING

Referentie Référence Reference					
	DN	MM	INCH	F-BSP-60A	BAR
EH1212NO90	20	19,0	3/4"	3/4" - 14	420
EH1216NO90	20	19,0	3/4"	1" - 11	380
EH1616NO90	25	25,4	1"	1" - 11	380
EH1620NO90	25	25,4	1"	1 1/4" - 11	325
EH2020NO90	32	31,8	1 1/4"	1 1/4" - 11	325
EH2024NO90	32	31,8	1 1/4"	1 1/2" - 11	290
EH2424NO90	38	38,1	1 1/2"	1 1/2" - 11	290
EH3232NO90	50	50,8	2"	2" - 11	250



# EH..MJ

## M-JIC

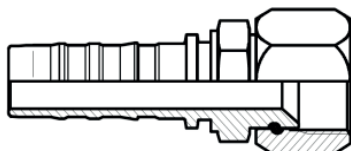
MANNELIJK JIC – 74° CONE

JIC MÂLE – CONE 74°

JIC MALE – 74° CONE



Referentie Référence Reference					
	DN	MM	INCH	JIC 37°	BAR
EH1210MJ	20	19,0	3/4"	7/8" - 14	350
EH1212MJ	20	19,0	3/4"	1 1/16" - 12	350
EH1214MJ	20	19,0	3/4"	1 3/16" - 12	350
EH1216MJ	20	19,0	3/4"	1 5/16" - 12	280
EH1612MJ	25	25,4	1"	1 1/16" - 12	350
EH1616MJ	25	25,4	1"	1 5/16" - 12	280
EH1620MJ	25	25,4	1"	1 5/8" - 12	210
EH2016MJ	32	31,8	1 1/4"	1 5/16" - 12	280
EH2020MJ	32	31,8	1 1/4"	1 5/8" - 12	210
EH2024MJ	32	31,8	1 1/4"	1 7/8" - 12	185
EH2424MJ	38	38,1	1 1/2"	1 7/8" - 12	185
EH2432MJ	38	38,1	1 1/2"	2 1/2" - 12	175
EH3232MJ	50	50,8	2"	2 1/2" - 12	175



# EH..NJ(Z)

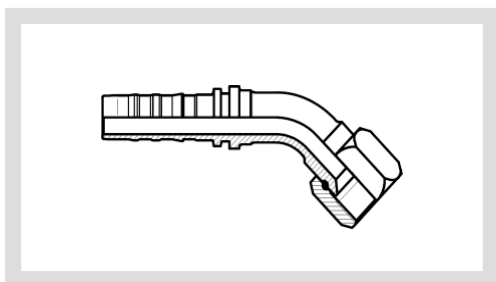
## M-JIC

LOSSE MOER 74° CONE – EXTRA ZESKANT

ECROU TOURNANT CONE 74° - DOUBLE HEXAGON

JIC SWIVEL NUT 74° CONE – DOUBLE HEXAGON

Referentie Référence Reference					
	DN	MM	INCH	JIC 37°	BAR
EH1210NJ(Z)	20	19,0	3/4"	7/8" - 14	350
EH1212NJ(Z)	20	19,0	3/4"	1 1/16" - 12	350
EH1214NJ(Z)	20	19,0	3/4"	1 3/16" - 12	280
EH1216NJ(Z)	20	19,0	3/4"	1 5/16" - 12	280
EH1612NJ(Z)	25	25,4	1"	1 1/16" - 12	350
EH1616NJ(Z)	25	25,4	1"	1 5/16" - 12	280
EH1620NJ(Z)	25	25,4	1"	1 5/8" - 12	210
EH2016NJ(Z)	32	31,8	1 1/4"	1 5/16" - 12	280
EH2020NJ(Z)	32	31,8	1 1/4"	1 5/8" - 12	210
EH2024NJ(Z)	32	31,8	1 1/4"	1 7/8" - 12	185
EH2424NJ(Z)	38	38,1	1 1/2"	1 7/8" - 12	185
EH2432NJ(Z)	38	38,1	1 1/2"	2 1/2" - 12	175
EH3232NJ(Z)	50	50,8	2"	2 1/2" - 12	175

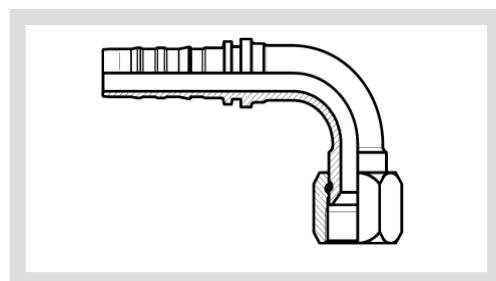


# EH..NJ45

## M-JIC

LOSSE MOER 45° JIC – 74° CONE  
ECROU TOURNANT 45° JIC – CONE 74°  
45° JIC SWIVEL NUT – 74° CONE

Referentie Référence Reference					
	DN	MM	INCH	JIC 37°	BAR
EH1210NJ45	20	19,0	3/4"	7/8" - 14	350
EH1212NJ45	20	19,0	3/4"	1 1/16" - 12	350
EH1214NJ45	20	19,0	3/4"	1 3/16" - 12	280
EH1216NJ45	20	19,0	3/4"	1 5/16" - 12	280
EH1612NJ45	25	25,4	1"	1 1/16" - 12	350
EH1616NJ45	25	25,4	1"	1 5/16" - 12	280
EH1620NJ45	25	25,4	1"	1 5/8" - 12	210
EH2016NJ45	32	31,8	1 1/4"	1 5/16" - 12	280
EH2020NJ45	32	31,8	1 1/4"	1 5/8" - 12	210
EH2024NJ45	32	31,8	1 1/4"	1 7/8" - 12	185
EH2424NJ45	38	38,1	1 1/2"	1 7/8" - 12	185
EH2432NJ45	38	38,1	1 1/2"	2 1/2" - 12	175
EH3232NJ45	50	50,8	2"	2 1/2" - 12	175

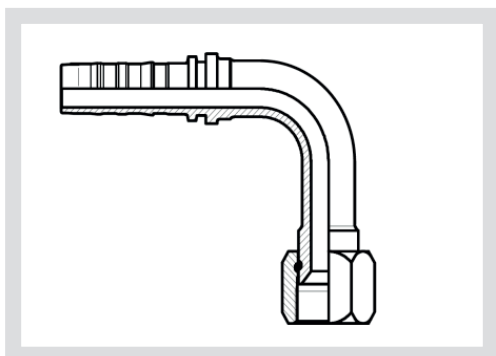


# EH..NJ90

## M-JIC

LOSSE MOER 90° JIC – 74° CONE  
ECROU TOURNANT 90° JIC – CONE 74°  
90° JIC SWIVEL NUT – 74° CONE

Referentie Référence Reference					
	DN	MM	INCH	JIC 37°	BAR
EH1210NJ90	20	19,0	3/4"	7/8" - 14	350
EH1212NJ90	20	19,0	3/4"	1 1/16" - 12	350
EH1214NJ90	20	19,0	3/4"	1 3/16" - 12	280
EH1216NJ90	20	19,0	3/4"	1 5/16" - 12	280
EH1612NJ90	25	25,4	1"	1 1/16" - 12	350
EH1616NJ90	25	25,4	1"	1 5/16" - 12	280
EH1620NJ90	25	25,4	1"	1 5/8" - 12	210
EH2016NJ90	32	31,8	1 1/4"	1 5/16" - 12	280
EH2020NJ90	32	31,8	1 1/4"	1 5/8" - 12	210
EH2024NJ90	32	31,8	1 1/4"	1 7/8" - 12	185
EH2424NJ90	38	38,1	1 1/2"	1 7/8" - 12	185
EH2432NJ90	38	38,1	1 1/2"	2 1/2" - 12	175
EH3232NJ90	50	50,8	2"	2 1/2" - 12	175

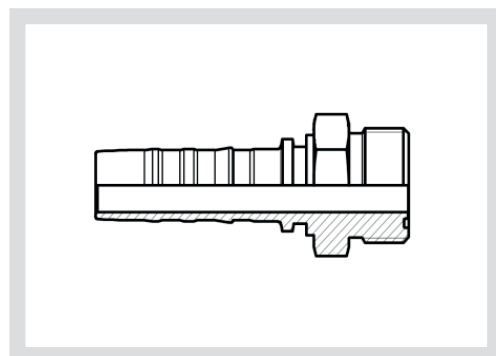


## EH..NJ90L

### M-JIC

LOSSE MOER JIC 90° LANG - 74° CONE  
90° JIC ECROU TOURNANT LONGUE - CONE 74°  
SWIVEL NUT JIC 90° LONG - 74° CONE

Referentie Référence Reference					
	DN	MM	INCH	JIC 37°	MAX.
EH1212NJ90L96	20	19,0	3/4"	1 1/16" - 12	350
EH1616NJ90L116	25	25,4	1"	1 5/16" - 12	280
EH1620NJ90L116	25	25,4	1"	1 5/8" - 12	210
EH2020NJ90L136	32	31,8	1 1/4"	1 5/8" - 12	210
EH2424NJ90L162	38	38,1	1 1/2"	1 7/8" - 12	185
EH3232NJ90L220	50	50,8	2"	2 1/2" - 12	175

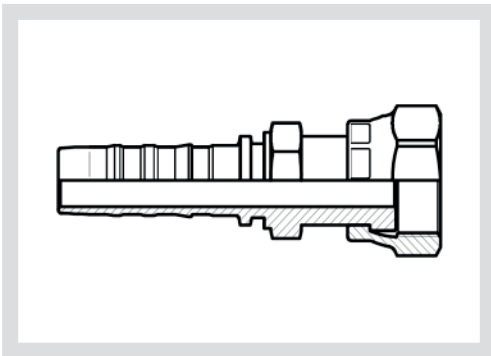


## EH..MORS

### M-ORFS

MANNELIJK ORFS  
ORFS MÂLE  
ORFS MALE

Referentie Référence Reference					
	DN	MM	INCH	ORFS	MAX.
EH1212MORS	20	19,0	3/4"	1 3/16" - 14	420
EH1616MORS	25	25,4	1"	1 7/16" - 12	415
EH2020MORS	32	31,8	1 1/4"	1 11/16" - 12	345
EH2424MORS	38	38,1	1 1/2"	2" - 12	290

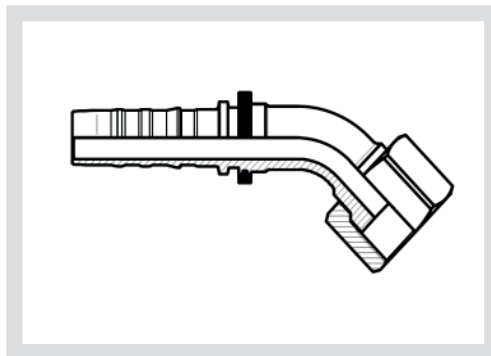


# EH..NORS(Z)

## F-ORFS

LOSSE MOER ORFS – EXTRA ZESKANT  
ORFS ECROU TOURNANT – DOUBLE HEXAGON  
ORFS SWIVEL NUT – DOUBLE HEXAGON

Referentie Référence Reference					
	DN	MM	INCH	ORFS	BAR
EH1210NORS(Z)	20	19,0	3/4"	1" - 14	420
EH1212NORS(Z)	20	19,0	3/4"	1 3/16" - 14	420
EH1216NORS(Z)	20	19,0	3/4"	1 7/16" - 12	420
EH1616NORS(Z)	25	25,4	1"	1 7/16" - 12	415
EH1620NORS(Z)	25	25,4	1"	1 11/16" - 12	345
EH2020NORS(Z)	32	31,8	1 1/4"	1 11/16" - 12	345
EH2424NORS(Z)	38	38,1	1 1/2"	2" - 12	290

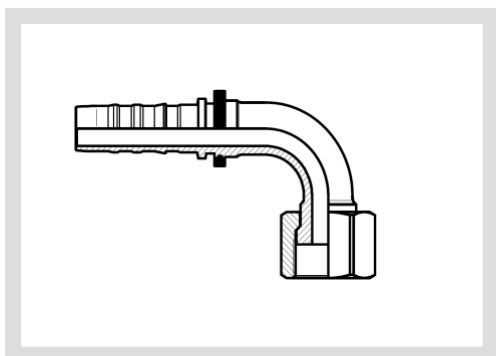


# EH..NORS45

## F-ORFS

LOSSE MOER ORFS 45°  
ORFS ECROU TOURNANT 45°  
ORFS SWIVEL NUT 45°

Referentie Référence Reference					
	DN	MM	INCH	ORFS	BAR
EH1212NORS45	20	19,0	3/4"	1 3/16" - 14	420
EH1216NORS45	20	19,0	3/4"	1 7/16" - 12	420
EH1616NORS45	25	25,4	1"	1 7/16" - 12	415
EH1620NORS45	25	25,4	1"	1 11/16" - 12	345
EH2020NORS45	32	31,8	1 1/4"	1 11/16" - 12	345
EH2424NORS45	38	38,1	1 1/2"	2" - 12	290

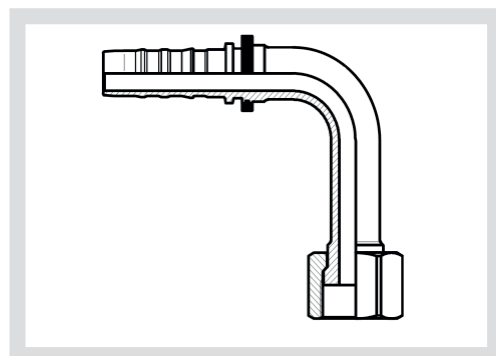


## EH..NORS90

### F-ORFS

LOSSE MOER ORFS 90°  
ORFS ECROU TOURNANT 90°  
ORFS SWIVEL NUT 90°

Referentie Référence Reference					
	DN	MM	INCH	ORFS	BAR
EH1212NORS90	20	19,0	3/4"	1 3/16" - 14	420
EH1216NORS90	20	19,0	3/4"	1 7/16" - 12	420
EH1616NORS90	25	25,4	1"	1 7/16" - 12	415
EH1620NORS90	25	25,4	1"	1 11/16" - 12	345
EH2020NORS90	32	31,8	1 1/4"	1 11/16" - 12	345
EH2424NORS90	38	38,1	1 1/2"	2" - 12	290



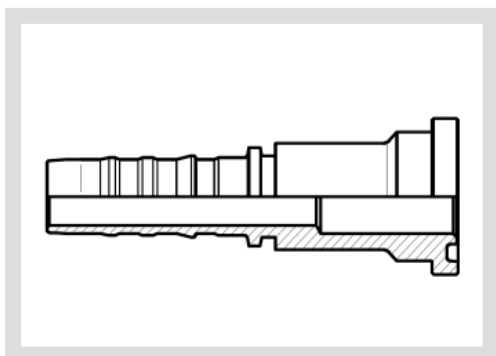
## EH..NORS90L

### F-ORFS



LOSSE MOER ORFS 90° - LANG  
ORFS ECROU TOURNANT 90° - LONGUE  
ORFS SWIVEL NUT 90° - LONG

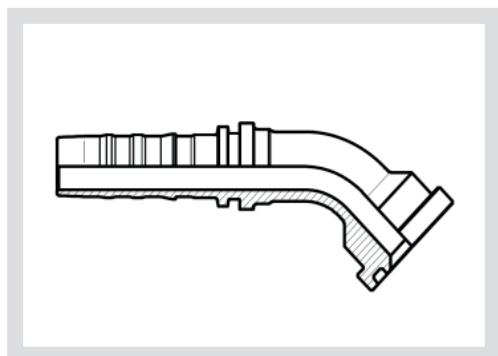
Referentie Référence Reference					
	DN	MM	INCH	ORFS	BAR
EH1212NORS90L96	20	19,0	3/4"	1 3/16" - 14	420
EH1616NORS90L114	25	25,4	1"	1 7/16" - 12	415
EH2020NORS90L130	32	31,8	1 1/4"	1 11/16" - 12	345
EH2424NORS90L155	38	38,1	1 1/2"	2" - 12	290

# EH..PA



**Flens/Bride/Flange 3000psi**  
RECHTE FLENSAANSLUITING SAE  
EMBOUT A BRIDE SAE DROIT  
STRAIGHT SAE FLANGE

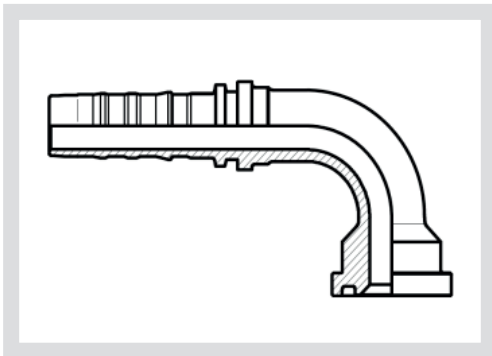
Referentie Référence Reference				Flens/Bride/Flange	 BAR
	DN	MM	INCH		
EH1212PA	20	19,0	3/4"	3/4" - 38.1	350
EH1216PA	20	19,0	3/4"	1" - 44.5	350
EH1220PA	20	19,0	3/4"	1 1/4" - 50.8	280
EH1612PA	25	25,4	1"	3/4" - 38.1	350
EH1616PA	25	25,4	1"	1" - 44.5	350
EH1620PA	25	25,4	1"	1 1/4" - 50.8	280
EH1624PA	25	25,4	1"	1 1/2" - 60.3	210
EH2016PA	32	31,8	1 1/4"	1" - 44.5	350
EH2020PA	32	31,8	1 1/4"	1 1/4" - 50.8	280
EH2024PA	32	31,8	1 1/4"	1 1/2" - 60.3	210
EH2032PA	32	31,8	1 1/4"	2" - 71.4	210
EH2424PA	38	38,1	1 1/2"	1 1/2" - 60.3	210
EH2432PA	38	38,1	1 1/2"	2" - 71.4	210
EH3232PA	50	50,8	2"	2" - 71.4	210
EH3240PA	50	50,8	2"	2 1/2" - 84.1	175



# EH..PA45

**Flens/Bride/Flange 3000psi**  
45° SAE FLENSAANSLUITING  
EMBOUT A BRIDE SAE 45°  
SAE FLANGE 45°

Referentie Référence Reference				Flens/Bride/Flange	 BAR
	DN	MM	INCH		
EH1212PA45	20	19,0	3/4"	3/4" - 38.1	350
EH1216PA45	20	19,0	3/4"	1" - 44.5	350
EH1612PA45	25	25,4	1"	3/4" - 38.1	350
EH1616PA45	25	25,4	1"	1" - 44.5	350
EH1620PA45	25	25,4	1"	1 1/4" - 50.8	280
EH2016PA45	32	31,8	1 1/4"	1" - 44.5	350
EH2020PA45	32	31,8	1 1/4"	1 1/4" - 50.8	280
EH2024PA45	32	31,8	1 1/4"	1 1/2" - 60.3	210
EH2424PA45	38	38,1	1 1/2"	1 1/2" - 60.3	210
EH2432PA45	38	38,1	1 1/2"	2" - 71.4	210
EH3232PA45	50	50,8	2"	2" - 71.4	210
EH3240PA45	50	50,8	2"	2 1/2" - 84.1	175



# EH..PA90

**Flens/Bride/Flange 3000psi**

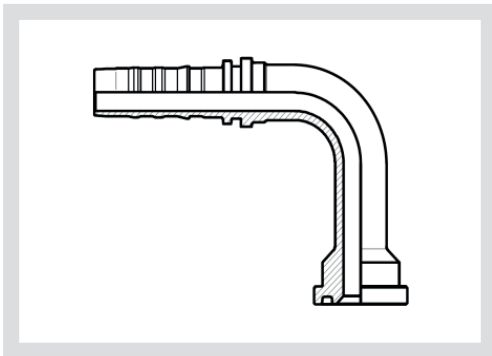
SAE 90° FLENSAANSLUITING

EMBOUT A BRIDE SAE 90°

SAE FLANGE 90°



Referentie Référence Reference				Flens/Bride/Flange	
	DN	MM	INCH		
EH1212PA90	20	19,0	3/4"	3/4" - 38.1	350
EH1216PA90	20	19,0	3/4"	1" - 44.5	350
EH1220PA90	20	19,0	3/4"	1 1/4" - 50.8	280
EH1612PA90	25	25,4	1"	3/4" - 38.1	350
EH1616PA90	25	25,4	1"	1" - 44.5	350
EH1620PA90	25	25,4	1"	1 1/4" - 50.8	280
EH1624PA90	25	25,4	1"	1 1/2" - 60.3	210
EH2016PA90	32	31,8	1 1/4"	1" - 44.5	350
EH2020PA90	32	31,8	1 1/4"	1 1/4" - 50.8	280
EH2024PA90	32	31,8	1 1/4"	1 1/2" - 60.3	210
EH2424PA90	38	38,1	1 1/2"	1 1/2" - 60.3	210
EH2432PA90	38	38,1	1 1/2"	2" - 71.4	210
EH3232PA90	50	50,8	2"	2" - 71.4	210
EH3240PA90	50	50,8	2"	2 1/2" - 84.1	175

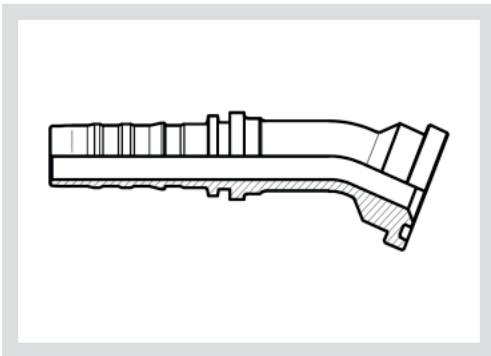




# EH..PA90L

**Flens/Bride/Flange 3000psi**  
SAE 90° FLENSAANSLUITING - LANG  
EMBOUT A BRIDE SAE 90° - LONGUE  
SAE FLANGE 90° - LONG

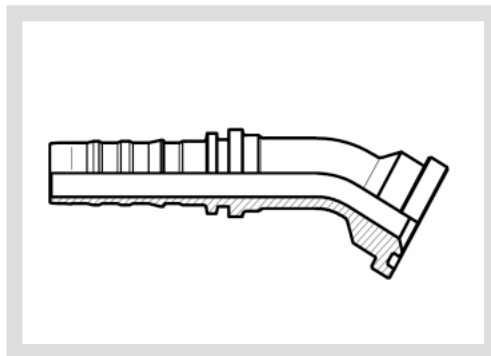
Referentie Référence Reference					
	DN	MM	INCH		Flens/Bride/Flange
EH1212PA90L96	20	19,0	3/4"	3/4" - 38.1	350
EH1212PA90L127	20	19,0	3/4"	3/4" - 38.1	350
EH1216PA90L79	20	19,0	3/4"	1" - 44.5	350
EH1616PA90L118	25	25,4	1"	1" - 44.5	350
EH1620PA90L118	25	25,4	1"	1 1/4" - 50.8	280
EH2020PA90L91	32	31,8	1 1/4"	1 1/4" - 50.8	280
EH2020PA90L102	32	31,8	1 1/4"	1 1/4" - 50.8	280
EH2020PA90L112	32	31,8	1 1/4"	1 1/4" - 50.8	280
EH2020PA90L130	32	31,8	1 1/4"	1 1/4" - 50.8	280
EH2020PA90L168	32	31,8	1 1/4"	1 1/4" - 50.8	280
EH2024PA90L118	32	31,8	1 1/4"	1 1/2" - 60.3	210
EH2024PA90L130	32	31,8	1 1/4"	1 1/2" - 60.3	210
EH2424PA90L148	38	38,1	1 1/2"	1 1/2" - 60.3	210
EH2424PA90L172	38	38,1	1 1/2"	1 1/2" - 60.3	210
EH2432PA90L115	38	38,1	1 1/2"	2" - 71.4	210
EH2432PA90L172	38	38,1	1 1/2"	2" - 71.4	210
EH3232PA90L165	50	50,8	2"	2" - 71.4	210
EH3232PA90L203	50	50,8	2"	2" - 71.4	210



# EH..PA22

**Flens/Bride/Flange 3000psi**  
SAE 22,5° FLENSAANSLUITING  
EMBOUT A BRIDE SAE 22,5°  
SAE FLANGE 22,5°

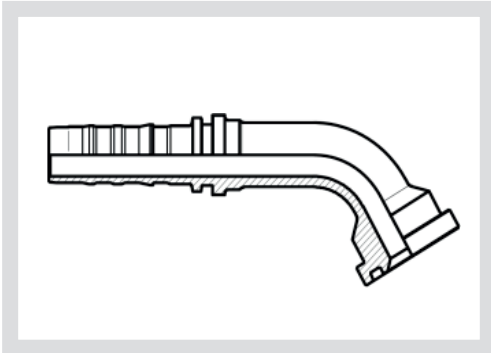
Referentie Référence Reference				Flens/Bride/Flange	 BAR
	DN	MM	INCH		
EH1212PA22	20	19,0	3/4"	3/4" - 38.1	350
EH1216PA22	20	19,0	3/4"	1" - 44.5	350
EH1616PA22	25	25,4	1"	1" - 44.5	350
EH1620PA22	25	25,4	1"	1 1/4" - 50.8	280
EH2020PA22	32	31,8	1 1/4"	1 1/4" - 50.8	280
EH2024PA22	32	31,8	1 1/4"	1 1/2" - 60.3	210
EH2424PA22	38	38,1	1 1/2"	1 1/2" - 60.3	210
EH2432PA22	38	38,1	1 1/2"	2" - 71.4	210
EH3232PA22	50	50,8	2"	2" - 71.4	210



# EH..PA30

**Flens/Bride/Flange 3000psi**  
SAE 30° FLENSAANSLUITING  
EMBOUT A BRIDE SAE 30°  
SAE FLANGE SFL 30°

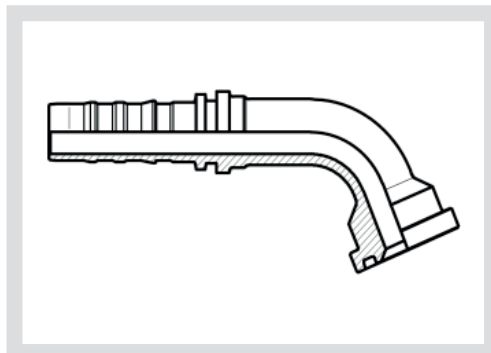
Referentie Référence Reference				Flens/Bride/Flange	 BAR
	DN	MM	INCH		
EH1212PA30	20	19,0	3/4"	3/4" - 38.1	350
EH1216PA30	20	19,0	3/4"	1" - 44.5	350
EH1616PA30	25	25,4	1"	1" - 44.5	350
EH1620PA30	25	25,4	1"	1 1/4" - 50.8	280
EH2020PA30	32	31,8	1 1/4"	1 1/4" - 50.8	280
EH2024PA30	32	31,8	1 1/4"	1 1/2" - 60.3	210
EH2424PA30	38	38,1	1 1/2"	1 1/2" - 60.3	210
EH2432PA30	38	38,1	1 1/2"	2" - 71.4	210
EH3232PA30	50	50,8	2"	2" - 71.4	210



# EH..PA60

**Flens/Bride/Flange 3000psi**  
SAE 60° FLENSAANSLUITING  
EMBOUT A BRIDE SAE 60°  
SAE FLANGE 60°

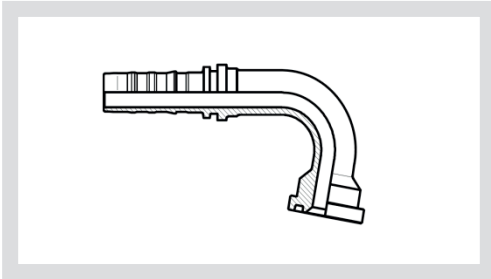
Referentie Référence Reference				Flens/Bride/Flange	 BAR
	DN	MM	INCH		
EH1212PA60	20	19,0	3/4"	3/4" - 38.1	350
EH1216PA60	20	19,0	3/4"	1" - 44.5	350
EH1616PA60	25	25,4	1"	1" - 44.5	350
EH1620PA60	25	25,4	1"	1 1/4" - 50.8	280
EH2020PA60	32	31,8	1 1/4"	1 1/4" - 50.8	280
EH2024PA60	32	31,8	1 1/4"	1 1/2" - 60.3	210
EH2424PA60	38	38,1	1 1/2"	1 1/2" - 60.3	210
EH2432PA60	38	38,1	1 1/2"	2" - 71.4	210
EH3232PA60	50	50,8	2"	2" - 71.4	210



# EH..PA67

**Flens/Bride/Flange 3000psi**  
SAE 67° FLENSAANSLUITING  
EMBOUT A BRIDE SAE 67°  
SAE FLANGE 67°

Referentie Référence Reference				Flens/Bride/Flange	 BAR
	DN	MM	INCH		
EH1212PA67	20	19,0	3/4"	3/4" - 38.1	350
EH1216PA67	20	19,0	3/4"	1" - 44.5	350
EH1616PA67	25	25,4	1"	1" - 44.5	350
EH1620PA67	25	25,4	1"	1 1/4" - 50.8	280
EH2020PA67	32	31,8	1 1/4"	1 1/4" - 50.8	280
EH2024PA67	32	31,8	1 1/4"	1 1/2" - 60.3	210
EH2424PA67	38	38,1	1 1/2"	1 1/2" - 60.3	210
EH2432PA67	38	38,1	1 1/2"	2" - 71.4	210
EH3232PA67	50	50,8	2"	2" - 71.4	210



# EH..PA100

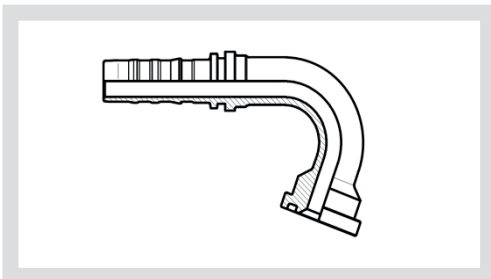
**Flens/Bride/Flange 3000psi**

SAE 100° FLENSAANSLUITING

EMBOUT A BRIDE SAE 100°

SAE FLANGE 100°

Referentie Référence Reference				Flens/Bride/Flange	 BAR
	DN	MM	INCH		
EH1212PA100	20	19,0	3/4"	3/4" - 38.1	350
EH1616PA100	25	25,4	1"	1" - 44.5	350



# EH..PA110

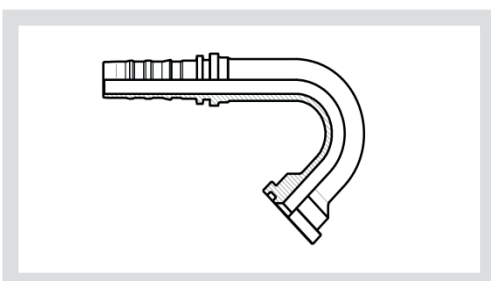
**Flens/Bride/Flange 3000psi**

SAE 110° FLENSAANSLUITING

EMBOUT A BRIDE SAE 110°

SAE FLANGE 110°

Referentie Référence Reference				Flens/Bride/Flange	 BAR
	DN	MM	INCH		
EH1212PA110	20	19,0	3/4"	3/4" - 38.1	350
EH1616PA110	25	25,4	1"	1" - 44.5	350
EH1620PA110	25	25,4	1"	1 1/4" - 50.8	280
EH2020PA110	32	31,8	1 1/4"	1 1/4" - 50.8	280
EH2024PA110	32	31,8	1 1/4"	1 1/2" - 60.3	210
EH2424PA110	38	38,1	1 1/2"	1 1/2" - 60.3	210
EH3232PA110	50	50,8	2"	2" - 71.4	210



# EH..PA135

**Flens/Bride/Flange 3000psi**

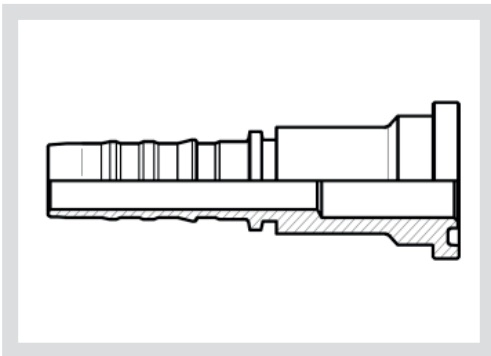
135° FLENSAANSLUITING

EMBOUT A BRIDE SAE 135°

SAE FLANGE 135°

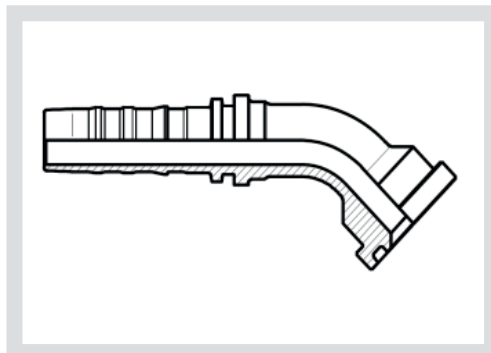
Referentie Référence Reference				Flens/Bride/Flange	 BAR
	DN	MM	INCH		
EH1212PA135	20	19,0	3/4"	3/4" - 38.1	350
EH1216PA135	20	19,0	3/4"	1" - 44.5	350
EH1616PA135	25	25,4	1"	1" - 44.5	350

# EH..PH



**Flens/Bride/Flange 6000psi**  
RECHTE SAE FLENSAANSLUITING  
EMBOUT A BRIDE SAE DROIT  
STRAIGHT SAE FLANGE

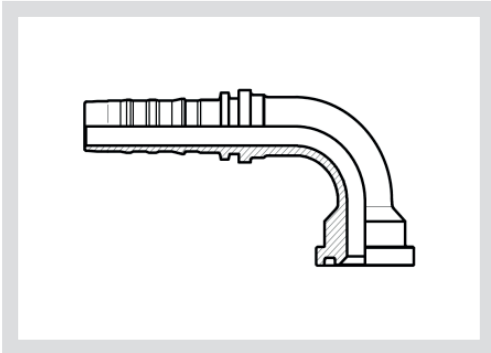
Referentie Référence Reference				Flens/Bride/Flange	 BAR
	DN	MM	INCH		
EH1212PH	20	19,0	3/4"	3/4" - 41.3	420
EH1216PH	20	19,0	3/4"	1" - 47.6	420
EH1612PH	25	25,4	1"	3/4" - 41.3	415
EH1616PH	25	25,4	1"	1" - 47.6	415
EH1620PH	25	25,4	1"	1 1/4" - 54.0	415
EH2016PH	32	31,8	1 1/4"	1" - 47.6	415
EH2020PH	32	31,8	1 1/4"	1 1/4" - 54.0	415
EH2024PH	32	31,8	1 1/4"	1 1/2" - 63.5	415
EH2424PH	38	38,1	1 1/2"	1 1/2" - 63.5	415
EH2432PH	38	38,1	1 1/2"	2" - 79.4	415
EH3232PH	50	50,8	2"	2" - 79.4	345



# EH..PH45

**Flens/Bride/Flange 6000psi**  
SAE 45° FLENSAANSLUITING  
EMBOUT A BRIDE SAE 45°  
SAE FLANGE 45°

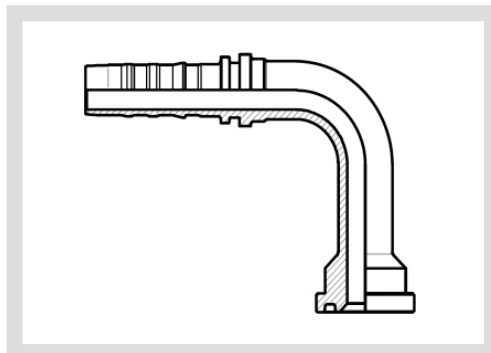
Referentie Référence Reference				Flens/Bride/Flange	 BAR
	DN	MM	INCH		
EH1212PH45	20	19,0	3/4"	3/4" - 41.3	420
EH1216PH45	20	19,0	3/4"	1" - 47.6	420
EH1612PH45	25	25,4	1"	3/4" - 41.3	415
EH1616PH45	25	25,4	1"	1" - 47.6	415
EH1620PH45	25	25,4	1"	1 1/4" - 54.0	415
EH2016PH45	32	31,8	1 1/4"	1" - 47.6	415
EH2020PH45	32	31,8	1 1/4"	1 1/4" - 54.0	415
EH2024PH45	32	31,8	1 1/4"	1 1/2" - 63.5	415
EH2424PH45	38	38,1	1 1/2"	1 1/2" - 63.5	415
EH2432PH45	38	38,1	1 1/2"	2" - 79.4	415
EH3232PH45	50	50,8	2"	2" - 79.4	345



# EH..PH90

**Flens/Bride/Flange 6000psi**  
SAE 90° FLENSAANSLUITING  
EMBOUT A BRIDE SAE 90°  
SAE FLANGE 90°

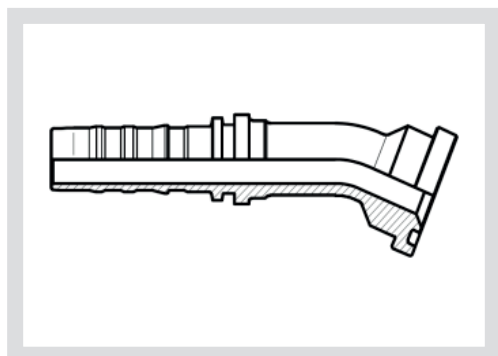
Referentie Référence Reference				Flens/Bride/Flange	 BAR
	DN	MM	INCH		
EH1212PH90	20	19,0	3/4"	3/4" - 41.3	420
EH1216PH90	20	19,0	3/4"	1" - 47.6	420
EH1612PH90	25	25,4	1"	3/4" - 41.3	415
EH1616PH90	25	25,4	1"	1" - 47.6	415
EH1620PH90	25	25,4	1"	1 1/4" - 54.0	415
EH2016PH90	32	31,8	1 1/4"	1" - 47.6	415
EH2020PH90	32	31,8	1 1/4"	1 1/4" - 54.0	415
EH2024PH90	32	31,8	1 1/4"	1 1/2" - 63.5	415
EH2424PH90	38	38,1	1 1/2"	1 1/2" - 63.5	415
EH2432PH90	38	38,1	1 1/2"	2" - 79.4	415
EH3232PH90	50	50,8	2"	2" - 79.4	345



# EH..PH90L

**Flens/Bride/Flange 6000psi**  
SAE 90° FLENSAANSLUITING - LANG  
EMBOUT A BRIDE SAE 90° - LONGUE  
SAE FLANGE 90° - LONG

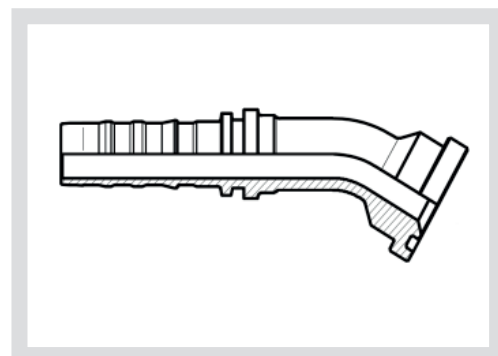
Referentie Référence Reference				Flens/Bride/Flange	 BAR
	DN	MM	INCH		
EH1212PH90L100	20	19,0	3/4"	3/4" - 41.3	420
EH1216PH90L140	20	19,0	3/4"	1" - 47.6	420
EH1616PH90L120	25	25,4	1"	1" - 47.6	415
EH2020PH90L120	32	31,8	1 1/4"	1 1/4" - 54.0	415



## EH..PH22

**Flens/Bride/Flange 6000psi**  
SAE 22,5° FLENSAANSLUITING  
EMBOUT A BRIDE SAE 22,5°  
SAE FLANGE 22,5°

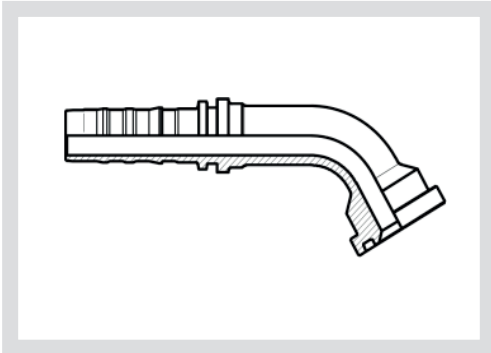
Referentie Référence Reference				Flens/Bride/Flange	 BAR
	DN	MM	INCH		
EH1212PH22	20	19,0	3/4"	3/4" - 41.3	420
EH1216PH22	20	19,0	3/4"	1" - 47.6	420
EH1616PH22	25	25,4	1"	1" - 47.6	415
EH1620PH22	25	25,4	1"	1 1/4" - 54.0	415
EH2020PH22	32	31,8	1 1/4"	1 1/4" - 54.0	415
EH2024PH22	32	31,8	1 1/4"	1 1/2" - 63.5	415
EH2424PH22	38	38,1	1 1/2"	1 1/2" - 63.5	415
EH2432PH22	38	38,1	1 1/2"	2" - 79.4	415
EH3232PH22	50	50,8	2"	2" - 79.4	345



## EH..PH30

**Flens/Bride/Flange 6000psi**  
SAE 30° FLENSAANSLUITING  
EMBOUT A BRIDE SAE 30°  
SAE FLANGE 30°

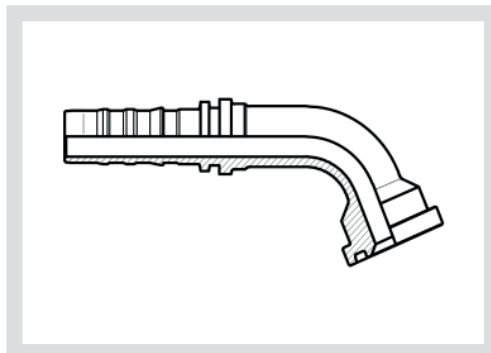
Referentie Référence Reference				Flens/Bride/Flange	 BAR
	DN	MM	INCH		
EH1212PH30	20	19,0	3/4"	3/4" - 41.3	420
EH1216PH30	20	19,0	3/4"	1" - 47.6	420
EH1616PH30	25	25,4	1"	1" - 47.6	415
EH1620PH30	25	25,4	1"	1 1/4" - 54.0	415
EH2020PH30	32	31,8	1 1/4"	1 1/4" - 54.0	415
EH2024PH30	32	31,8	1 1/4"	1 1/2" - 63.5	415
EH2424PH30	38	38,1	1 1/2"	1 1/2" - 63.5	415
EH2432PH30	38	38,1	1 1/2"	2" - 79.4	415
EH3232PH30	50	50,8	2"	2" - 79.4	345



# EH..PH60

**Flens/Bride/Flange 6000psi**  
SAE 60° FLENSAANSLUITING  
EMBOUT A BRIDE SAE 60°  
SAE FLANGE 60°

Referentie Référence Reference				Flens/Bride/Flange	 BAR
	DN	MM	INCH		
EH1212PH60	20	19,0	3/4"	3/4" - 41.3	420
EH1216PH60	20	19,0	3/4"	1" - 47.6	420
EH1616PH60	25	25,4	1"	1" - 47.6	415
EH1620PH60	25	25,4	1"	1 1/4" - 54.0	415
EH2020PH60	32	31,8	1 1/4"	1 1/4" - 54.0	415
EH2024PH60	32	31,8	1 1/4"	1 1/2" - 63.5	415
EH2424PH60	38	38,1	1 1/2"	1 1/2" - 63.5	415
EH2432PH60	38	38,1	1 1/2"	2" - 79.4	415
EH3232PH60	50	50,8	2"	2" - 79.4	345

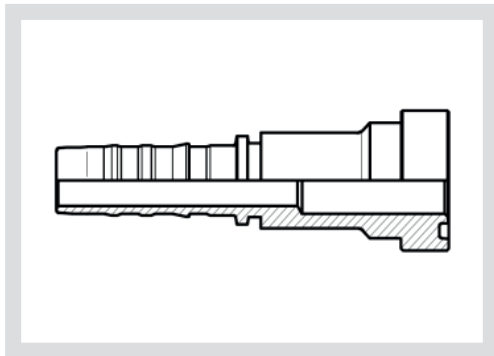


# EH..PH67

**Flens/Bride/Flange 6000psi**  
SAE 67° FLENSAANSLUITING  
EMBOUT A BRIDE SAE 67°  
SAE FLANGE 67°

Referentie Référence Reference				Flens/Bride/Flange	 BAR
	DN	MM	INCH		
EH1212PH67	20	19,0	3/4"	3/4" - 41.3	420
EH1216PH67	20	19,0	3/4"	1" - 47.6	420
EH1616PH67	25	25,4	1"	1" - 47.6	415
EH1620PH67	25	25,4	1"	1 1/4" - 54.0	415
EH2020PH67	32	31,8	1 1/4"	1 1/4" - 54.0	415
EH2024PH67	32	31,8	1 1/4"	1 1/2" - 63.5	415
EH2424PH67	38	38,1	1 1/2"	1 1/2" - 63.5	415
EH2432PH67	38	38,1	1 1/2"	2" - 79.4	415
EH3232PH67	50	50,8	2"	2" - 79.4	345



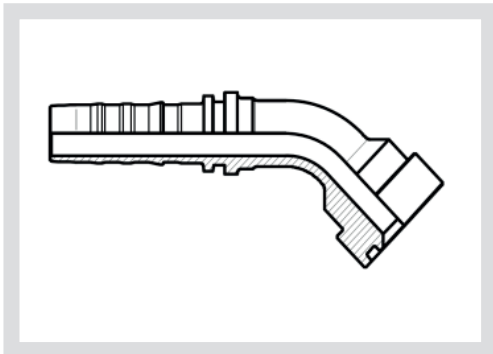


# EH..PHC

## Flens/Bride/Flange

RECHTE CATERPILLAR FLENSKOPPELING  
EMBOUT A BRIDE CATERPILLAR  
CATERPILLAR FLANGE

Referentie Référence Reference				Flens/Bride/Flange	 BAR
	DN	MM	INCH		
EH1212PHC	20	19,0	3/4"	3/4" - 41.3	420
EH1216PHC	20	19,0	3/4"	1" - 47.6	420
EH1616PHC	25	25,4	1"	1" - 47.6	415
EH1620PHC	25	25,4	1"	1 1/4" - 54.0	415
EH2020PHC	32	31,8	1 1/4"	1 1/4" - 54.0	415
EH2024PHC	32	31,8	1 1/4"	1 1/2" - 63.5	415
EH2424PHC	38	38,1	1 1/2"	1 1/2" - 63.5	415
EH2432PHC	38	38,1	1 1/2"	2" - 79.4	415
EH3232PHC	50	50,8	2"	2" - 79.4	345

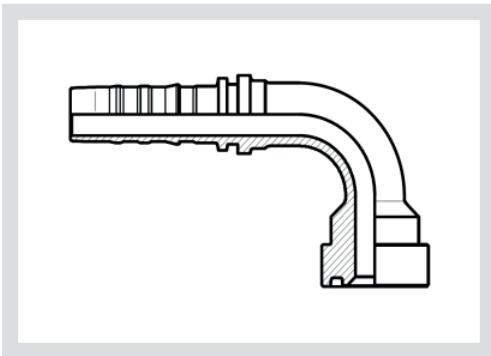


# EH..PHC45

## Flens/Bride/Flange

45° CATERPILLAR FLENSKOPPELING  
EMBOUT A BRIDE 45° CATERPILLAR  
CATERPILLAR FLANGE 45°

Referentie Référence Reference				Flens/Bride/Flange	 BAR
	DN	MM	INCH		
EH1212PHC45	20	19,0	3/4"	3/4" - 41.3	420
EH1216PHC45	20	19,0	3/4"	1" - 47.6	420
EH1616PHC45	25	25,4	1"	1" - 47.6	415
EH1620PHC45	25	25,4	1"	1 1/4" - 54.0	415
EH2020PHC45	32	31,8	1 1/4"	1 1/4" - 54.0	415
EH2024PHC45	32	31,8	1 1/4"	1 1/2" - 63.5	415
EH2424PHC45	38	38,1	1 1/2"	1 1/2" - 63.5	415
EH2432PHC45	38	38,1	1 1/2"	2" - 79.4	415
EH3232PHC45	50	50,8	2"	2" - 79.4	345

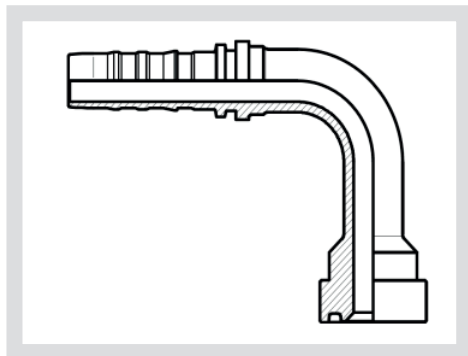


# EH..PHC90

## Flens/Bride/Flange

90° CATERPILLAR FLENSKOPPELING  
EMBOUT A BRIDE 90° CATERPILLAR  
CATERPILLAR FLANGE 90°

Referentie Référence Reference				Flens/Bride/Flange	 MAX.
	DN	MM	INCH		
EH1212PHC90	20	19,0	3/4"	3/4" - 41.3	420
EH1216PHC90	20	19,0	3/4"	1" - 47.6	420
EH1616PHC90	25	25,4	1"	1" - 47.6	415
EH1620PHC90	25	25,4	1"	1 1/4" - 54.0	415
EH2020PHC90	32	31,8	1 1/4"	1 1/4" - 54.0	415
EH2024PHC90	32	31,8	1 1/4"	1 1/2" - 63.5	415
EH2424PHC90	38	38,1	1 1/2"	1 1/2" - 63.5	415
EH2432PHC90	38	38,1	1 1/2"	2" - 79.4	415
EH3232PHC90	50	50,8	2"	2" - 79.4	345

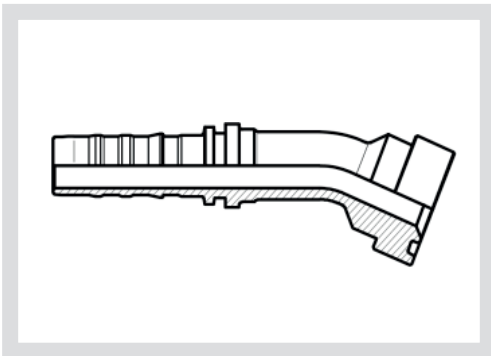


# EH..PHC90L

## Flens/Bride/Flange

90° CATERPILLAR FLENSKOPPELING LANG  
EMBOUT A BRIDE 90° CATERPILLAR LONGUE  
CATERPILLAR FLANGE 90° LONG DROP

Referentie Référence Reference				Flens/Bride/Flange	 MAX.
	DN	MM	INCH		
EH1212PHC90L129	20	19,0	3/4"	3/4" - 41.3	420
EH1616PHC90L132	25	25,4	1"	1" - 47.6	415
EH1616PHC90L150	25	25,4	1"	1" - 47.6	415
EH2020PHC90L150	32	31,8	1 1/4"	1 1/4" - 54.0	415
EH2024PHC90L135	32	31,8	1 1/4"	1 1/2" - 63.5	415
EH2424PHC90L106	38	38,1	1 1/2"	1 1/2" - 63.5	415

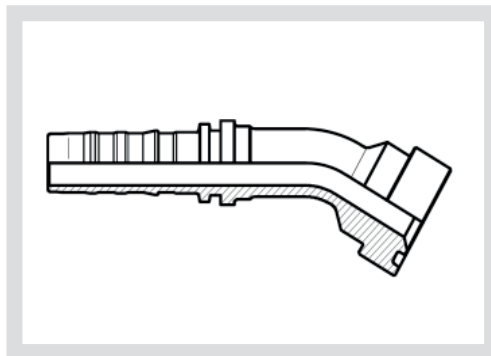


# EH..PHC22

## Flens/Bride/Flange

22,5° CATERPILLAR FLENSKOPPELING  
EMBOUT A BRIDE 22,5° CATERPILLAR  
CATERPILLAR FLANGE 22,5°

Referentie Référence Reference				Flens/Bride/Flange	 MAX.
	DN	MM	INCH		
EH1212PHC22	20	19,0	3/4"	3/4" - 41.3	420
EH1216PHC22	20	19,0	3/4"	1" - 47.6	420
EH1616PHC22	25	25,4	1"	1" - 47.6	415
EH1620PHC22	25	25,4	1"	1 1/4" - 54.0	415
EH2020PHC22	32	31,8	1 1/4"	1 1/4" - 54.0	415
EH2024PHC22	32	31,8	1 1/4"	1 1/2" - 63.5	415
EH2424PHC22	38	38,1	1 1/2"	1 1/2" - 63.5	415
EH2432PHC22	38	38,1	1 1/2"	2" - 79.4	415
EH3232PHC22	50	50,8	2"	2" - 79.4	345

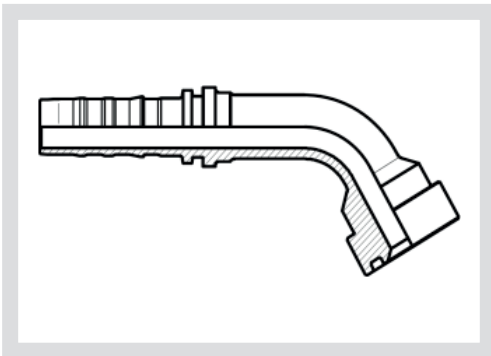


# EH..PHC30

## Flens/Bride/Flange

30° CATERPILLAR FLENSKOPPELING  
EMBOUT A BRIDE 30° CATERPILLAR  
CATERPILLAR FLANGE 30°

Referentie Référence Reference				Flens/Bride/Flange	 MAX.
	DN	MM	INCH		
EH1212PHC30	20	19,0	3/4"	3/4" - 41.3	420
EH1216PHC30	20	19,0	3/4"	1" - 47.6	420
EH1616PHC30	25	25,4	1"	1" - 47.6	415
EH1620PHC30	25	25,4	1"	1 1/4" - 54.0	415
EH2020PHC30	32	31,8	1 1/4"	1 1/4" - 54.0	415
EH2024PHC30	32	31,8	1 1/4"	1 1/2" - 63.5	415
EH2424PHC30	38	38,1	1 1/2"	1 1/2" - 63.5	415
EH2432PHC30	38	38,1	1 1/2"	2" - 79.4	415
EH3232PHC30	50	50,8	2"	2" - 79.4	345

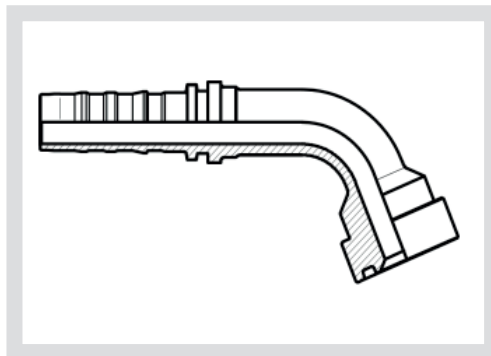


# EH..PHC60

## Flens/Bride/Flange

60° CATERPILLAR FLENSKOPPELING  
EMBOUT A BRIDE 60° CATERPILLAR  
CATERPILLAR FLANGE 60°

Referentie Référence Reference				Flens/Bride/Flange	 BAR
	DN	MM	INCH		
EH1212PHC60	20	19,0	3/4"	3/4" - 41.3	420
EH1216PHC60	20	19,0	3/4"	1" - 47.6	420
EH1616PHC60	25	25,4	1"	1" - 47.6	415
EH1620PHC60	25	25,4	1"	1 1/4" - 54.0	415
EH2020PHC60	32	31,8	1 1/4"	1 1/4" - 54.0	415
EH2024PHC60	32	31,8	1 1/4"	1 1/2" - 63.5	415
EH2424PHC60	38	38,1	1 1/2"	1 1/2" - 63.5	415
EH2432PHC60	38	38,1	1 1/2"	2" - 79.4	415
EH3232PHC60	50	50,8	2"	2" - 79.4	345

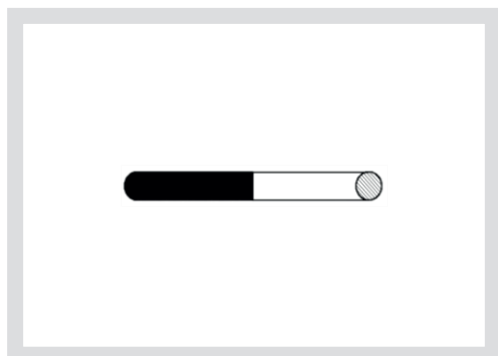


# EH..PHC67

## Flens/Bride/Flange

67° CATERPILLAR FLENSKOPPELING  
EMBOUT A BRIDE 67° CATERPILLAR  
CATERPILLAR FLANGE 67°

Referentie Référence Reference				Flens/Bride/Flange	 BAR
	DN	MM	INCH		
EH1212PHC67	20	19,0	3/4"	3/4" - 41.3	420
EH1216PHC67	20	19,0	3/4"	1" - 47.6	420
EH1616PHC67	25	25,4	1"	1" - 47.6	415
EH1620PHC67	25	25,4	1"	1 1/4" - 54.0	415
EH2020PHC67	32	31,8	1 1/4"	1 1/4" - 54.0	415
EH2024PHC67	32	31,8	1 1/4"	1 1/2" - 63.5	415
EH2424PHC67	38	38,1	1 1/2"	1 1/2" - 63.5	415
EH2432PHC67	38	38,1	1 1/2"	2" - 79.4	415
EH3232PHC67	50	50,8	2"	2" - 79.4	345



# ..PA77-PHC

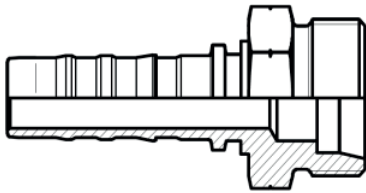
O-RING CATERPILLAR FLENSKOPPELING  
JOINT BRIDES CATERPILLAR  
O-RING FOR CATERPILLAR FLANGE




Referentie Référence Reference	afmetingen/ dimensions	
	mm	Flens/Bride/Flange
12PA77-PHC	25.4 x 5 x 3.5	3/4" - 31.3
16PA77-PHC	31.8 x 5 x 3.5	1" - 47.6
20PA77-PHC	38.1 x 5 x 3.5	1 1/4" - 54.0
24PA77-PHC	44.5 x 5 x 3.5	1 1/2" - 63.5
32PA77-PHC	63.9 x 5 x 3.5	2" - 79.4

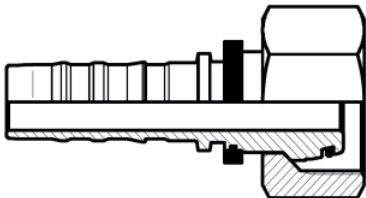
# EH..MZ

## M-MET-24

MANNELIJK METRISCH  
METRIQUE MÂLE  
METRIC MALE HEAVY DUTY






Referentie Référence Reference					
	DN	MM	INCH	M-MET-24	BAR
EH1220MZ30B	20	19,0	3/4"	M30x2 - 20S	420
EH1225MZ36B	20	19,0	3/4"	M36x2 - 25S	420
EH1625MZ36B	25	25,4	1"	M36x2 - 25S	380
EH1630MZ42B	25	25,4	1"	M42x2 - 30S	380
EH2030MZ42B	32	31,8	1 1/4"	M42x2 - 30S	325
EH2038MZ52B	32	31,8	1 1/4"	M52x2 - 38S	325
EH2438MZ52B	38	38,1	1 1/2"	M52x2 - 38S	290

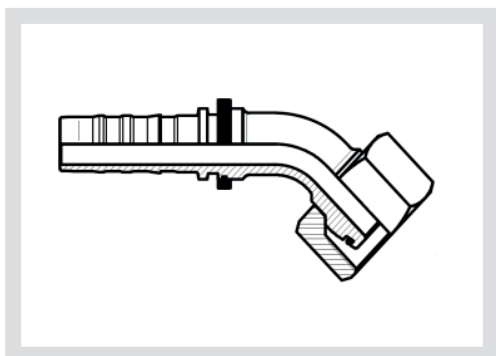


# EH..RO

## F-MET-24

LOSSE MOER METRISCH  
ECROU TOURNANT METRIQUE  
METRIC SWIVEL HEAVY DUTY

Referentie Référence Reference					
	DN	MM	INCH	F-MET-24	BAR
EH1220RO30B	20	19,0	3/4"	M30x2 - 20S	420
EH1225RO36B	20	19,0	3/4"	M36x2 - 25S	420
EH1625RO36B	25	25,4	1"	M36x2 - 25S	380
EH1630RO42B	25	25,4	1"	M42x2 - 30S	380
EH2030RO42B	32	31,8	1 1/4"	M42x2 - 30S	325
EH2038RO52B	32	31,8	1 1/4"	M52x2 - 38S	325
EH2438RO52B	38	38,1	1 1/2"	M52x2 - 38S	290

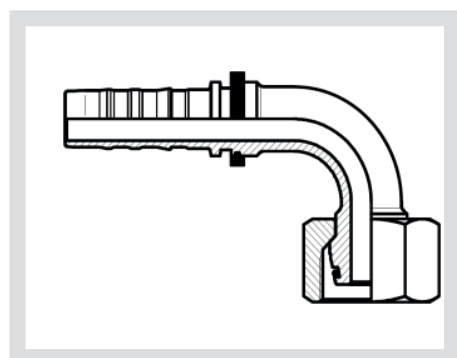


## EH..RO..45

### F-MET-24

LOSSE MOER 45° METRISCH  
ECROU TOURNANT METRIQUE 45°  
METRIC SWIVEL HEAVY DUTY 45°

Referentie Référence Reference					
	DN	MM	INCH	F-MET-24	BAR
EH1220RO30B45	20	19,0	3/4"	M30x2 - 20S	420
EH1225RO36B45	20	19,0	3/4"	M36x2 - 25S	420
EH1625RO36B45	25	25,4	1"	M36x2 - 25S	380
EH1630RO42B45	25	25,4	1"	M42x2 - 30S	380
EH2030RO42B45	32	31,8	1 1/4"	M42x2 - 30S	325
EH2038RO52B45	32	31,8	1 1/4"	M52x2 - 38S	325
EH2438RO52B45	38	38,1	1 1/2"	M52x2 - 38S	290

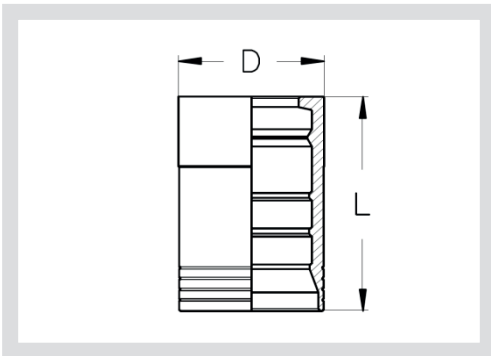


## EH..RO..90

### F-MET-24

LOSSE MOER 90° METRISCH  
ECROU TOURNANT METRIQUE 90°  
METRIC SWIVEL HEAVY DUTY 90°

Referentie Référence Reference					
	DN	MM	INCH	F-MET-24	BAR
EH1220RO30B90	20	19,0	3/4"	M30x2 - 20S	420
EH1225RO36B90	20	19,0	3/4"	M36x2 - 25S	420
EH1625RO36B90	25	25,4	1"	M36x2 - 25S	380
EH1630RO42B90	25	25,4	1"	M42x2 - 30S	380
EH2030RO42B90	32	31,8	1 1/4"	M42x2 - 30S	325
EH2038RO52B90	32	31,8	1 1/4"	M52x2 - 38S	325
EH2438RO52B90	38	38,1	1 1/2"	M52x2 - 38S	290

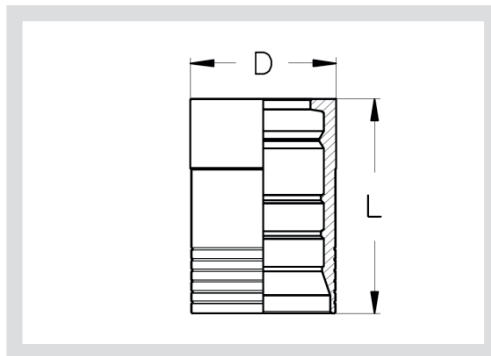


# 15SH..-81 / SH..81

## FERRULE

HULS EN856 4SH  
DOUILLE EN856 4SH  
DOUBLE SKIVE FERRULE

Referentie Référence Reference				Afmetingen afmetingen/ dimensions		toepassingen/applications					
	DN	MM	INCH	D	L						
15SH12-81	20	19,0	3/4"	38	60	4SP	4SH	R13	R15		
15SH16-81	25	25,4	1"	46	74,5	4SP	4SH	R13	R15		
SH20-81	32	31,8	1 1/4"	55	88	4SP	4SH				
SH24-81	38	38,1	1 1/2"	62	94		4SH				
SH32-81	50	50,8	2"	78,5	99		4SH				



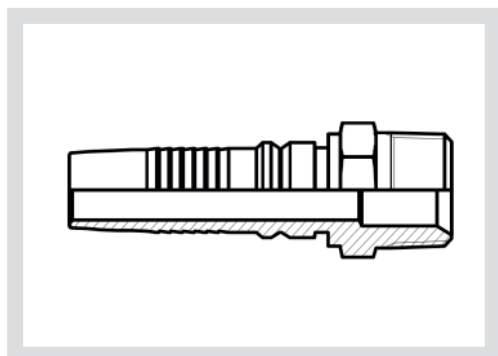
# 15R..81 / 13R..-81

## FERRULE

HULS SAE100 R15  
DOUILLE SAE100 R15  
DOUBLE SKIVE FERRULE

Referentie Référence Reference				Afmetingen afmetingen/ dimensions		toepassingen/applications					
	DN	MM	INCH	D	L						
15R20-81	32	31,8	1 1/4"	59,8	88	R13	R15				
15R24-81	38	38,1	1 1/2"	67	94	R13	R15				
13R32-81	50	50,8	2"	84,5	99	R13					






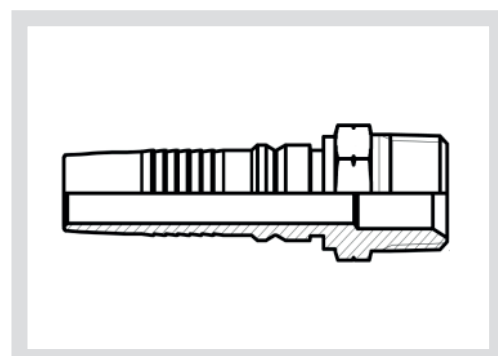


# 15SH..MT

## M-BSPT

MANNELIJK BSP CONISCH (BSPT)  
BSP MÂLE CONIQUE (BSPT)  
BSP-T MALE




Referentie Référence Reference					
	DN	MM	INCH	M- BSPT	BAR
15SH1212MT	20	19,0	3/4"	3/4" - 14	280
15SH1616MT	25	25,4	1"	1" - 11	280
15SH2020MT	32	31,8	1 1/4"	1 1/4" - 11	210
15SH2424MT	38	38,1	1 1/2"	1 1/2" - 11	185
15SH3232MT	50	50,8	2"	2" - 11	175

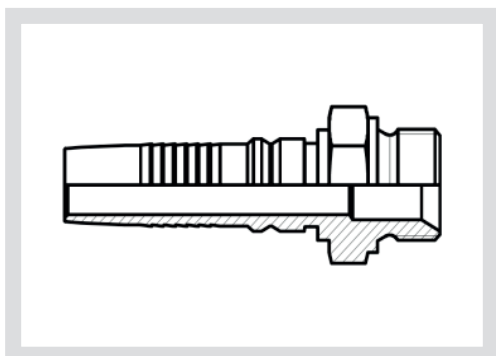


# 15SH..MB

## M-NPT

MANNELIJK NPT  
NPT MÂLE  
NPT MALE

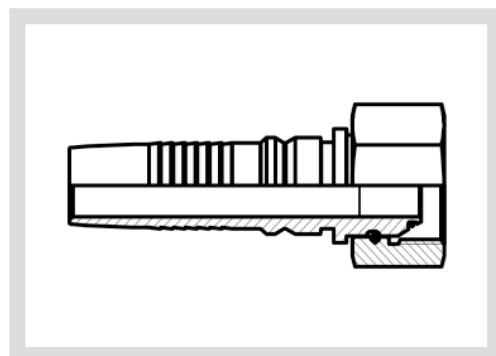
Referentie Référence Reference					
	DN	MM	INCH	M-NPT	BAR
15SH1212MB	20	19,0	3/4"	3/4" - 14	280
15SH1216MB	20	19,0	3/4"	1" - 11.5	280
15SH1616MB	25	25,4	1"	1" - 11.5	280
15SH1620MB	25	25,4	1"	1 1/4" - 11.5	210
15SH2020MB	32	31,8	1 1/4"	1 1/4" - 11.5	210
15SH2024MB	32	31,8	1 1/4"	1 1/2" - 11.5	185
15SH2424MB	38	38,1	1 1/2"	1 1/2" - 11.5	185
15SH3232MB	50	50,8	2"	2" - 11.5	175



# 15SH..MU

**M-BSP-60**  
BSP MANNELIJK  
BSP MÂLE  
BSP MALE

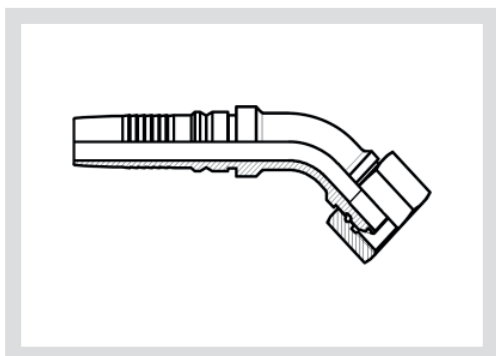
Referentie Référence Reference					
	DN	MM	INCH	M-BSP-60	BAR
15SH1212MU	20	19,0	3/4"	3/4" - 14	420
15SH1616MU	25	25,4	1"	1" - 11	380
15SH1620MU	25	25,4	1"	1 1/4" - 11	325
15SH2020MU	32	31,8	1 1/4"	1 1/4" - 11	325
15SH2424MU	38	38,1	1 1/2"	1 1/2" - 11	290
15SH3232MU	50	50,8	2"	2" - 11	250



# 15SH..NO

**F-BSP-60A**  
BSP LOSSE MOER  
ECROU TOURNANT BSP  
BSP SWIVEL NUT

Referentie Référence Reference					
	DN	MM	INCH	F-BSP-60A	BAR
15SH1212NO	20	19,0	3/4"	3/4" - 14	420
15SH1616NO	25	25,4	1"	1" - 11	380
15SH1620NO	25	25,4	1"	1 1/4" - 11	325
15SH2020NO	32	31,8	1 1/4"	1 1/4" - 11	325
15SH2424NO	38	38,1	1 1/2"	1 1/2" - 11	290
15SH3232NO	50	50,8	2"	2" - 11	250

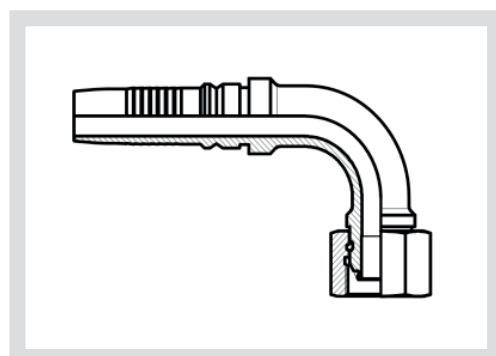


# 15SH..NO45

## F-BSP-60A

BSP LOSSE MOER 45°  
ECROU TOURNANT BSP 45°  
BSP SWIVEL NUT 45°

Referentie Référence Reference					
	DN	MM	INCH	F-BSP-60A	BAR
15SH1212NO45	20	19,0	3/4"	3/4" - 14	420
15SH1616NO45	25	25,4	1"	1" - 11	380
15SH1620NO45	25	25,4	1"	1 1/4" - 11	325
15SH2020NO45	32	31,8	1 1/4"	1 1/4" - 11	325
15SH2424NO45	38	38,1	1 1/2"	1 1/2" - 11	290
15SH3232NO45	50	50,8	2"	2" - 11	250

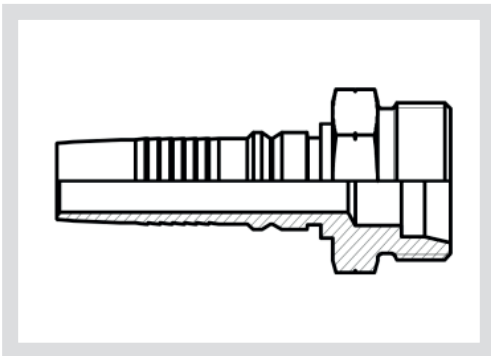


# 15SH..NO90

## F-BSP-60A

BSP LOSSE MOER 90°  
ECROU TOURNANT BSP 90°  
BSP SWIVEL NUT 90°

Referentie Référence Reference					
	DN	MM	INCH	F-BSP-60A	BAR
15SH1212NO90	20	19,0	3/4"	3/4" - 14	420
15SH1616NO90	25	25,4	1"	1" - 11	380
15SH1620NO90	25	25,4	1"	1 1/4" - 11	325
15SH2020NO90	32	31,8	1 1/4"	1 1/4" - 11	325
15SH2424NO90	38	38,1	1 1/2"	1 1/2" - 11	290
15SH3232NO90	50	50,8	2"	2" - 11	250

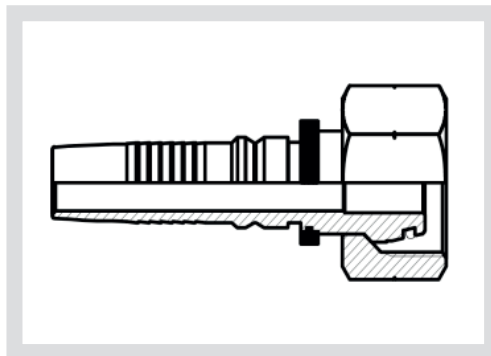


# 15SH..MZ

## M-MET-24

MANNELIJK METRISCH S-SERIE  
MÉTRIQUE MÂLE SÉRIE S  
METRIC MALE S VERSION

Referentie Référence Reference					
	DN	MM	INCH	M-MET-24	BAR
15SH1220MZ30B	20	19,0	3/4"	M30x2 - 20S	420
15SH1225MZ36B	20	19,0	3/4"	M36x2 - 25S	420
15SH1625MZ36B	25	25,4	1"	M36x2 - 25S	380
15SH1630MZ42B	25	25,4	1"	M42x2 - 30S	380
15SH2030MZ42B	32	31,8	1 1/4"	M42x2 - 30S	325
15SH2038MZ52B	32	31,8	1 1/4"	M52x2 - 38S	325
15SH2438MZ52B	38	38,1	1 1/2"	M52x2 - 38S	290

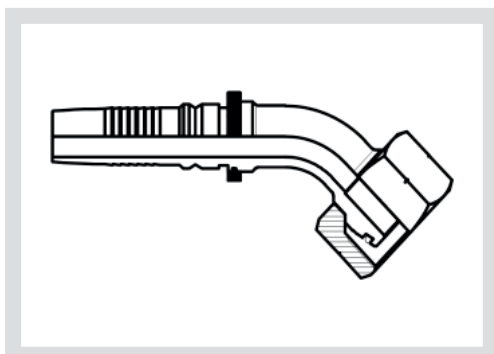


# 15SH..RO

## F-MET-24

LOSSE MOER METRISCH S-SERIE  
ECROU TOURNANT MÉTRIQUE SÉRIE S  
METRIC SWIVEL S VERSION

Referentie Référence Reference					
	DN	MM	INCH	F-MET-24	BAR
15SH1220RO30B	20	19,0	3/4"	M30x2 - 20S	420
15SH1225RO36B	20	19,0	3/4"	M36x2 - 25S	420
15SH1625RO36B	25	25,4	1"	M36x2 - 25S	380
15SH1630RO42B	25	25,4	1"	M42x2 - 30S	380
15SH2030RO42B	32	31,8	1 1/4"	M42x2 - 30S	325
15SH2038RO52B	32	31,8	1 1/4"	M52x2 - 38S	325
15SH2438RO52B	38	38,1	1 1/2"	M52x2 - 38S	290

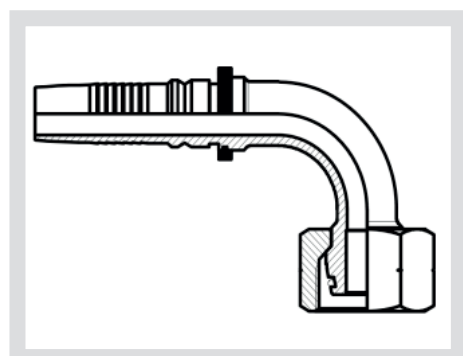


# 15SH..RO..45

## F-MET-24

LOSSE MOER METRISCH 45°  
ECROU TOURNANT MÉTRIQUE 45°  
SWIVEL METRIC 45° HEAVY DUTY

Referentie Référence Reference					
	DN	MM	INCH	F-MET-24	BAR
15SH1220RO30B45	20	19,0	3/4"	M30x2 - 20S	420
15SH1225RO36B45	20	19,0	3/4"	M36x2 - 25S	420
15SH1625RO36B45	25	25,4	1"	M36x2 - 25S	380
15SH1630RO42B45	25	25,4	1"	M42x2 - 30S	380
15SH2030RO42B45	32	31,8	1 1/4"	M42x2 - 30S	325
15SH2038RO52B45	32	31,8	1 1/4"	M52x2 - 38S	325
15SH2438RO52B45	38	38,1	1 1/2"	M52x2 - 38S	290

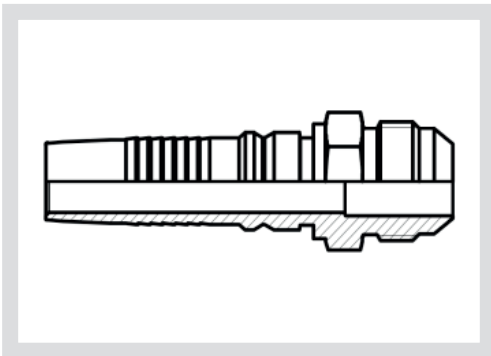


# 15SH..RO..90

## F-MET-24




LOSSE MOER METRISCH 90°  
ECROU TOURNANT MÉTRIQUE 90°  
SWIVEL METRIC 90° HEAVY DUTY

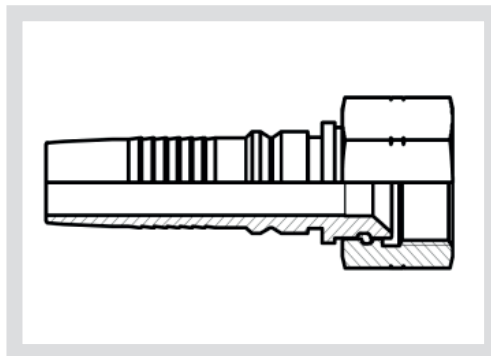
Referentie Référence Reference					
	DN	MM	INCH	F-MET-24	BAR
15SH1220RO30B90	20	19,0	3/4"	M30x2 - 20S	420
15SH1225RO36B90	20	19,0	3/4"	M36x2 - 25S	420
15SH1625RO36B90	25	25,4	1"	M36x2 - 25S	380
15SH1630RO42B90	25	25,4	1"	M42x2 - 30S	380
15SH2030RO42B90	32	31,8	1 1/4"	M42x2 - 30S	325
15SH2038RO52B90	32	31,8	1 1/4"	M52x2 - 38S	325
15SH2438RO52B90	38	38,1	1 1/2"	M52x2 - 38S	290



# 15SH..MJ




**M-JIC**  
MANNELIJK JIC  
JIC MÅLE  
JIC MALE

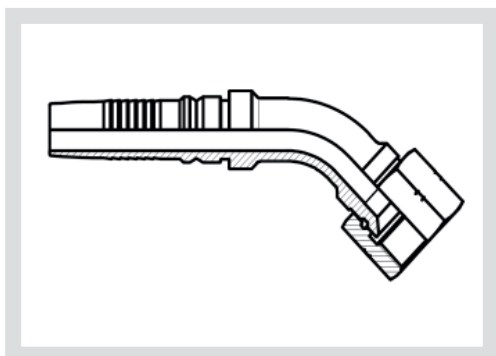
Referentie Référence Reference					
	DN	MM	INCH	JIC 37°	BAR
15SH1212MJ	20	19,0	3/4"	1 1/16" - 12	350
15SH1214MJ	20	19,0	3/4"	1 3/16" - 12	280
15SH1216MJ	20	19,0	3/4"	1 5/16" - 12	280
15SH1616MJ	25	25,4	1"	1 5/16" - 12	280
15SH1620MJ	25	25,4	1"	1 5/8" - 12	210
15SH2020MJ	32	31,8	1 1/4"	1 5/8" - 12	210
15SH2024MJ	32	31,8	1 1/4"	1 7/8" - 12	185
15SH2424MJ	38	38,1	1 1/2"	1 7/8" - 12	185
15SH3232MJ	50	50,8	2"	2 1/2" - 12	175



# 15SH..NJ

**F-JIC**  
JIC LOSSE MOER  
ECROU TOURNANT JIC  
JIC SWIVEL NUT

Referentie Référence Reference					
	DN	MM	INCH	JIC 37°	BAR
15SH1212NJ	20	19,0	3/4"	1 1/16" - 12	350
15SH1214NJ	20	19,0	3/4"	1 3/16" - 12	280
15SH1216NJ	20	19,0	3/4"	1 5/16" - 12	280
15SH1616NJ	25	25,4	1"	1 5/16" - 12	280
15SH1620NJ	25	25,4	1"	1 5/8" - 12	210
15SH2020NJ	32	31,8	1 1/4"	1 5/8" - 12	210
15SH2024NJ	32	31,8	1 1/4"	1 7/8" - 12	185
15SH2424NJ	38	38,1	1 1/2"	1 7/8" - 12	185
15SH3232NJ	50	50,8	2"	2 1/2" - 12	175

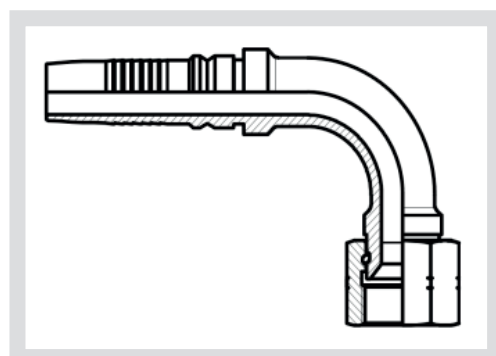


# 15SH..NJ45

**F-JIC**

JIC LOSSE MOER 45°  
ECROU TOURNANT JIC 45°  
SWIVEL JIC 45°

Referentie Référence Reference					
	DN	MM	INCH	JIC 37°	BAR
15SH1212NJ45	20	19,0	3/4"	1 1/16" - 12	350
15SH1214NJ45	20	19,0	3/4"	1 3/16" - 12	280
15SH1216NJ45	20	19,0	3/4"	1 5/16" - 12	280
15SH1616NJ45	25	25,4	1"	1 5/16" - 12	280
15SH1620NJ45	25	25,4	1"	1 5/8" - 12	210
15SH2020NJ45	32	31,8	1 1/4"	1 5/8" - 12	210
15SH2024NJ45	32	31,8	1 1/4"	1 7/8" - 12	185
15SH2424NJ45	38	38,1	1 1/2"	1 7/8" - 12	185
15SH3232NJ45	50	50,8	2"	2 1/2" - 12	175

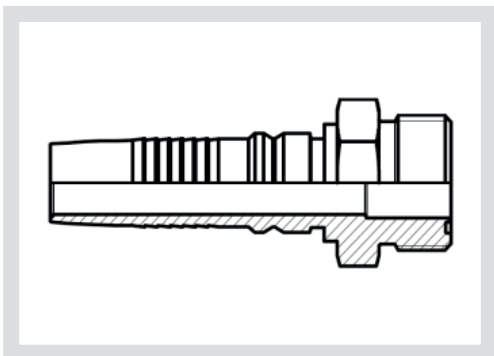


# 15SH..NJ90

**F-JIC**

JIC LOSSE MOER 90°  
ECROU TOURNANT JIC 90°  
SWIVEL JIC 90°

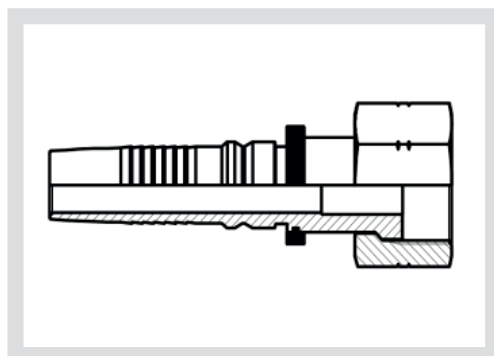
Referentie Référence Reference					
	DN	MM	INCH	JIC 37°	BAR
15SH1212NJ90	20	19,0	3/4"	1 1/16" - 12	350
15SH1214NJ90	20	19,0	3/4"	1 3/16" - 12	280
15SH1216NJ90	20	19,0	3/4"	1 5/16" - 12	280
15SH1616NJ90	25	25,4	1"	1 5/16" - 12	280
15SH1620NJ90	25	25,4	1"	1 5/8" - 12	210
15SH2020NJ90	32	31,8	1 1/4"	1 5/8" - 12	210
15SH2024NJ90	32	31,8	1 1/4"	1 7/8" - 12	185
15SH2424NJ90	38	38,1	1 1/2"	1 7/8" - 12	185
15SH3232NJ90	50	50,8	2"	2 1/2" - 12	175



# 15SH..MORS

**M-ORFS**  
MANNELIJK ORFS  
ORFS MÂLE  
ORFS MALE

Referentie Référence Reference					
	DN	MM	INCH	ORFS	BAR
15SH1212MORS	20	19,0	3/4"	1 3/16" - 14	420
15SH1616MORS	25	25,4	1"	1 7/16" - 12	415
15SH2020MORS	32	31,8	1 1/4"	1 11/16" - 12	345
15SH2424MORS	38	38,1	1 1/2"	2" - 12	290

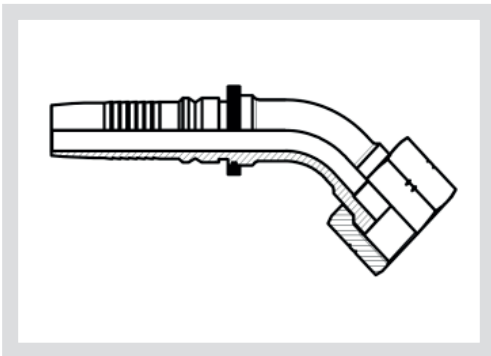


# 15SH..NORS

**F-ORFS**  
ORFS LOSSE MOER  
ECROU TOURNANT ORFS  
ORFS SWIVEL NUT

Referentie Référence Reference					
	DN	MM	INCH	ORFS	BAR
15SH1212NORS	20	19,0	3/4"	1 3/16" - 14	420
15SH1616NORS	25	25,4	1"	1 7/16" - 12	415
15SH2020NORS	32	31,8	1 1/4"	1 11/16" - 12	345
15SH2424NORS	38	38,1	1 1/2"	2" - 12	290






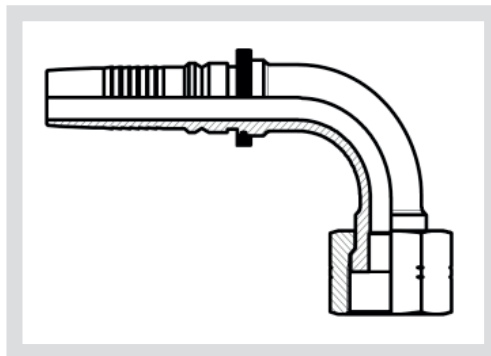


# 15SH..NORS45

## F-ORFS

ORFS LOSSE MOER 45°  
ECROU TOURNANT ORFS 45°  
ORFS SWIVEL NUT 45°




Referentie Référence Reference					
	DN	MM	INCH	ORFS	BAR
15SH1212NORS45	20	19,0	3/4"	1 3/16" - 14	420
15SH1616NORS45	25	25,4	1"	1 7/16" - 12	415
15SH2020NORS45	32	31,8	1 1/4"	1 11/16" - 12	345
15SH2424NORS45	38	38,1	1 1/2"	2" - 12	290

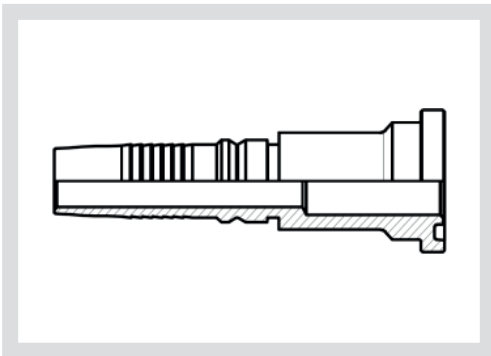


# 15SH..NORS90

## F-ORFS

ORFS LOSSE MOER 90°  
ECROU TOURNANT ORFS 90°  
ORFS SWIVEL NUT 90°

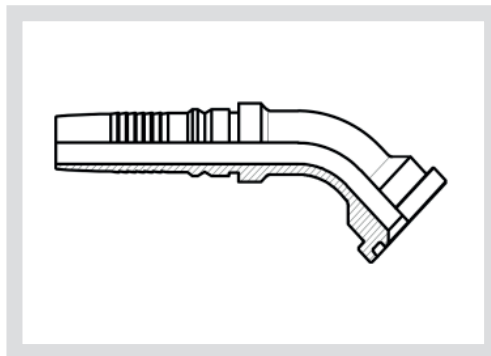
Referentie Référence Reference					
	DN	MM	INCH	ORFS	BAR
15SH1212NORS90	20	19,0	3/4"	1 3/16" - 14	420
15SH1616NORS90	25	25,4	1"	1 7/16" - 12	415
15SH2020NORS90	32	31,8	1 1/4"	1 11/16" - 12	345
15SH2424NORS90	38	38,1	1 1/2"	2" - 12	290



# 15SH..PA

**Flens/Bride/Flange 3000psi**  
SAE RECHTE FLENSAANSLUITING  
EMBOUT A BRIDE SAE DROIT  
STRAIGHT SAE FLANGE

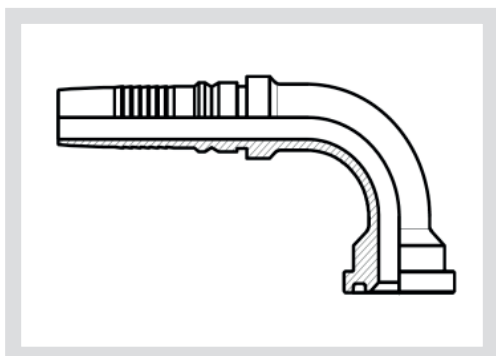
Referentie Référence Reference				Flens/Bride/Flange	 BAR
	DN	MM	INCH		
15SH1212PA	20	19,0	3/4"	3/4" - 38.1	350
15SH1216PA	20	19,0	3/4"	1" - 44.5	350
15SH1612PA	25	25,4	1"	3/4" - 38.1	350
15SH1616PA	25	25,4	1"	1" - 44.5	350
15SH1620PA	25	25,4	1"	1 1/4" - 50.8	280
15SH2020PA	32	31,8	1 1/4"	1 1/4" - 50.8	280
15SH2024PA	32	31,8	1 1/4"	1 1/2" - 60.3	210
15SH2424PA	38	38,1	1 1/2"	1 1/2" - 60.3	210
15SH2432PA	38	38,1	1 1/2"	2" - 71.4	210
15SH3232PA	50	50,8	2"	2" - 71.4	210



# 15SH..PA45

**Flens/Bride/Flange 3000psi**  
SAE FLENSAANSLUITING 45°  
EMBOUT A BRIDE SAE 45°  
SAE FLANGE 45°

Referentie Référence Reference				Flens/Bride/Flange	 BAR
	DN	MM	INCH		
15SH1212PA45	20	19,0	3/4"	3/4" - 38.1	350
15SH1216PA45	20	19,0	3/4"	1" - 44.5	350
15SH1612PA45	25	25,4	1"	3/4" - 38.1	350
15SH1616PA45	25	25,4	1"	1" - 44.5	350
15SH1620PA45	25	25,4	1"	1 1/4" - 50.8	280
15SH2020PA45	32	31,8	1 1/4"	1 1/4" - 50.8	280
15SH2024PA45	32	31,8	1 1/4"	1 1/2" - 60.3	210
15SH2424PA45	38	38,1	1 1/2"	1 1/2" - 60.3	210
15SH2432PA45	38	38,1	1 1/2"	2" - 71.4	210
15SH3232PA45	50	50,8	2"	2" - 71.4	210



# 15SH..PA90

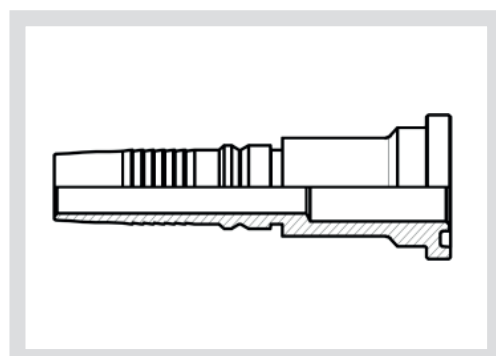
**Flens/Bride/Flange 3000psi**

SAE FLENSAANSLUITING 90°

EMBOUT A BRIDE DROIT SAE 90°

SAE FLANGE 90°

Referentie Référence Reference				Flens/Bride/Flange	 BAR
	DN	MM	INCH		
15SH1212PA90	20	19,0	3/4"	3/4" - 38.1	350
15SH1216PA90	20	19,0	3/4"	1" - 44.5	350
15SH1612PA90	25	25,4	1"	3/4" - 38.1	350
15SH1616PA90	25	25,4	1"	1" - 44.5	350
15SH1620PA90	25	25,4	1"	1 1/4" - 50.8	280
15SH2020PA90	32	31,8	1 1/4"	1 1/4" - 50.8	280
15SH2024PA90	32	31,8	1 1/4"	1 1/2" - 60.3	210
15SH2424PA90	38	38,1	1 1/2"	1 1/2" - 60.3	210
15SH2432PA90	38	38,1	1 1/2"	2" - 71.4	210
15SH3232PA90	50	50,8	2"	2" - 71.4	210



# 15SH..PH

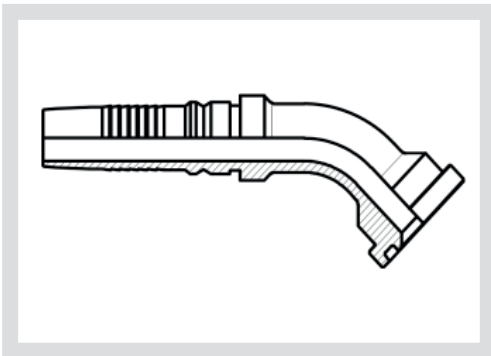
**Flens/Bride/Flange 6000psi**

RECHTE SAE FLENSAANSLUITING

EMBOUT A BRIDE DROIT SAE

SAE FLANGE

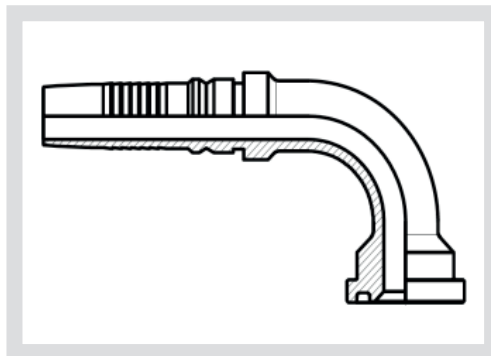
Referentie Référence Reference				Flens/Bride/Flange	 BAR
	DN	MM	INCH		
15SH1212PH	20	19,0	3/4"	3/4" - 41.3	420
15SH1216PH	20	19,0	3/4"	1" - 47.6	420
15SH1612PH	25	25,4	1"	3/4" - 41.3	415
15SH1616PH	25	25,4	1"	1" - 47.6	415
15SH1620PH	25	25,4	1"	1 1/4" - 54.0	415
15SH2020PH	32	31,8	1 1/4"	1 1/4" - 54.0	415
15SH2024PH	32	31,8	1 1/4"	1 1/2" - 63.5	415
15SH2424PH	38	38,1	1 1/2"	1 1/2" - 63.5	415
15SH3232PH	50	50,8	2"	2" - 79.4	345



# 15SH..PH45

**Flens/Bride/Flange 6000psi**  
SAE FLENSAANSLUITING 45°  
EMBOUT A BRIDE SAE 45°  
SAE FLANGE 45°

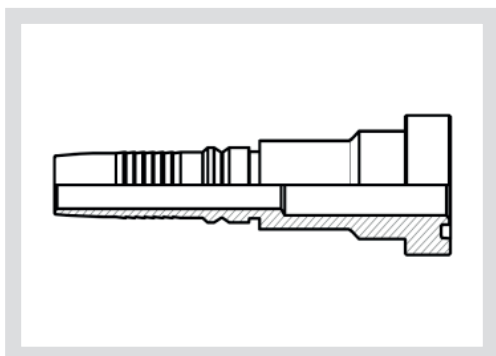
Referentie Référence Reference				Flens/Bride/Flange	
	DN	MM	INCH		
15SH1212PH45	20	19,0	3/4"	3/4" - 41.3	420
15SH1216PH45	20	19,0	3/4"	1" - 47.6	420
15SH1612PH45	25	25,4	1"	3/4" - 41.3	415
15SH1616PH45	25	25,4	1"	1" - 47.6	415
15SH1620PH45	25	25,4	1"	1 1/4" - 54.0	415
15SH2020PH45	32	31,8	1 1/4"	1 1/4" - 54.0	415
15SH2024PH45	32	31,8	1 1/4"	1 1/2" - 63.5	415
15SH2424PH45	38	38,1	1 1/2"	1 1/2" - 63.5	415
15SH3232PH45	50	50,8	2"	2" - 79.4	345



# 15SH..PH90

**Flens/Bride/Flange 6000psi**  
SAE FLENSAANSLUITING 90°  
EMBOUT A BRIDE DROIT SAE 90°  
SAE FLANGE 90°

Referentie Référence Reference				Flens/Bride/Flange	
	DN	MM	INCH		
15SH1212PH90	20	19,0	3/4"	3/4" - 41.3	420
15SH1216PH90	20	19,0	3/4"	1" - 47.6	420
15SH1612PH90	25	25,4	1"	3/4" - 41.3	415
15SH1616PH90	25	25,4	1"	1" - 47.6	415
15SH1620PH90	25	25,4	1"	1 1/4" - 54.0	415
15SH2020PH90	32	31,8	1 1/4"	1 1/4" - 54.0	415
15SH2024PH90	32	31,8	1 1/4"	1 1/2" - 63.5	415
15SH2424PH90	38	38,1	1 1/2"	1 1/2" - 63.5	415
15SH3232PH90	50	50,8	2"	2" - 79.4	345





# 15SH..PHC

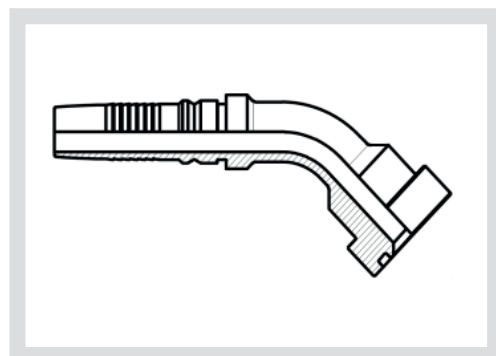
## Flens/Bride/Flange

RECHTE FLENSAANSLUITING CATERPILLAR

EMBOUT A BRIDE DROIT CATERPILLAR

FLANGE CATERPILLAR

Referentie Référence Reference				Flens/Bride/Flange	 BAR
	DN	MM	INCH		
15SH1212PHC	20	19,0	3/4"	3/4" - 41.3	420
15SH1216PHC	20	19,0	3/4"	1" - 47.6	420
15SH1616PHC	25	25,4	1"	1" - 47.6	420
15SH1620PHC	25	25,4	1"	1 1/4" - 54.0	420
15SH2020PHC	32	31,8	1 1/4"	1 1/4" - 54.0	420
15SH2024PHC	32	31,8	1 1/4"	1 1/2" - 63.5	420
15SH2424PHC	38	38,1	1 1/2"	1 1/2" - 63.5	350





# 15SH..PHC45

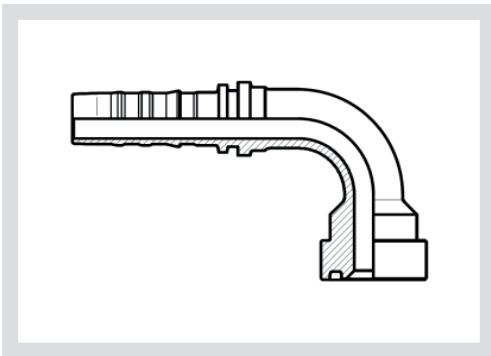
## Flens/Bride/Flange

FLENSAANSLUITING CATERPILLAR 45°

EMBOUT A BRIDE CATERPILLAR 45°

FLANGE CATERPILLAR 45°

Referentie Référence Reference				Flens/Bride/Flange	 BAR
	DN	MM	INCH		
15SH1212PHC45	20	19,0	3/4"	3/4" - 41.3	420
15SH1216PHC45	20	19,0	3/4"	1" - 47.6	420
15SH1616PHC45	25	25,4	1"	1" - 47.6	420
15SH1620PHC45	25	25,4	1"	1 1/4" - 54.0	420
15SH2020PHC45	32	31,8	1 1/4"	1 1/4" - 54.0	420
15SH2024PHC45	32	31,8	1 1/4"	1 1/2" - 63.5	420
15SH2424PHC45	38	38,1	1 1/2"	1 1/2" - 63.5	350



# 15SH..PHC90

## Flens/Bride/Flange

FLENSAANSLUITING CATERPILLAR 90°

EMBOUT A BRIDE CATERPILLAR 90°

FLANGE CATERPILLAR 90°

Referentie Référence Reference				Flens/Bride/Flange	
	DN	MM	INCH		
15SH1212PHC90	20	19,0	3/4"	3/4" - 41.3	420
15SH1216PHC90	20	19,0	3/4"	1" - 47.6	420
15SH1616PHC90	25	25,4	1"	1" - 47.6	415
15SH1620PHC90	25	25,4	1"	1 1/4" - 54.0	415
15SH2020PHC90	32	31,8	1 1/4"	1 1/4" - 54.0	415
15SH2024PHC90	32	31,8	1 1/4"	1 1/2" - 63.5	415
15SH2424PHC90	38	38,1	1 1/2"	1 1/2" - 63.5	415

ADAPTERS  
ADAPTEURS  
ADAPTORS



[www.sisa.eu](http://www.sisa.eu)



LET'S CONNECT

## 4.01 Snijringkoppelingen volgens DIN 2353

## 4.01 Raccords a bague suivant DIN 2353

## 4.01 Cutting ring fittings as for DIN 2353

**Inhoudstafel | Table des matières | Table of contents**

<b>B</b> estelvoorbeeld   <b>E</b> xemple de commande   <b>O</b> rders example	<b>2</b>
<b>M</b> ontage instructies   <b>I</b> nstructions de montage   <b>A</b> ssembly instructions	<b>3</b>
<b>Verbindstukken   Raccords   Unions</b>	
TD81.. TD88.. TD488 NUT – CUTTING RING	<b>4</b>
TD98.. M-MET-24 x M-MET-24	<b>5</b>
TD99.. M-MET-24 x M-MET-24	<b>7</b>
TD100.. 3x M-MET-24	<b>8</b>
TD101.. 4x M-MET-24	<b>10</b>
TD296.. M-MET-24	<b>10</b>
TD324.. NUT	<b>11</b>
TD132A.. F-MET-CR x M-MET-24	<b>11</b>
TD432.. F-MET-CR x M-MET-24	<b>12</b>
TD119.. F-MET-CR x M-MET-24	<b>15</b>
TD419.. F-MET-24 x M-MET-24	<b>15</b>
TD417.. F-MET-24 x M-MET-24	<b>16</b>
TD120.. M-MET-24 x F-MET-24 x F-MET-CR	<b>17</b>
TD420.. M-MET-24 x M-MET-24 x F-MET-24	<b>17</b>
TD121.. F-MET-CR x M-MET-24 x M-MET-24	<b>18</b>
TD421.. F-MET-24 x M-MET-24 x M-MET-24	<b>18</b>
TD498.. F-MET-24 x F-MET-24	<b>19</b>
TD102.. M-MET-24 x M-MET-24	<b>20</b>
TD120.. M-MET-24 x M-MET-24	<b>20</b>
TD102/118.. F-MET	<b>21</b>
<b>Metrisch In Schroef   Orifice Métrique   Metric Stud End</b>	
TD92..M-OR M-MET-G x M-MET-24	<b>22</b>
TD92..M M-MET-B x M-MET-24	<b>23</b>
TD92GG..M M-MET-E x M-MET-24	<b>24</b>
TD514..M M-MET-H x M-MET-24	<b>25</b>
TD514W..M M-MET-H(W) x M-MET-24	<b>25</b>
TD131..M M-MET-B x M-MET-24	<b>26</b>
TD111GG..M M-MET-E x M-MET-24	<b>26</b>
TD517..M M-MET-H x M-MET-24	<b>27</b>
TD517W..M M-MET-H(W) x M-MET-24	<b>27</b>



TD515..M	M-MET-24 x M-MET-24 x M-MET-H	28
TD515W..M	M-MET-24 x M-MET-24 x M-MET-H(W)	28
TD136GG..M	T-MET-24 x T-MET-24 x T-MET-E	29
TD516..M	M-MET-H x M-MET-24 x M-MET-24	30
TD516W..M	M-MET-H(W) x M-MET-24 x M-MET-24	30
TD185GG..M	M-MET-E	31
TD126AGG..M	M-MET-E x F-MET-CR	32
TD426..M	M-MET-E x F-MET-24	32
TD95..M	M-MET-B x M-MET-24	33
TD97..M	M-MET-24 x M-MET-24 x M-MET-B	33
TD129..M	M-MET-24 x M-MET-B x M-MET-24	33
TD93..M	M-MET-T x M-MET-24	34
TD94..M	M-MET-T x M-MET-24	34
TD96..M	M-MET-24 x M-MET-24 x M-MET-T	35
TD127..M	M-MET-T x M-MET-24 x M-MET-24	35
TD147..M	F-MET-N x M-MET-24	36
<b>BSP Inschroef   Orifice BSP   BSP Stud End</b>		
TD92..R	M-BSP-B x M-MET-24	37
TD92GG..R	M-BSP-E x M-MET-24	38
TD514..R	M-BSP-H x M-MET-24	39
TD131..R	M-BSP-B x M-MET-24	39
TD111GG..R	M-BSP-E x M-MET-24	40
TD517..R	M-BSP-H x M-MET-24	40
TD515..R	M-MET-24 x M-MET-24 x M-BSP-H	41
TD136GG..R	M-MET-24 x M-MET-24 x M-BSP-E	41
TD516..R	M-BSP-H x M-MET-24 x M-MET-24	42
TD185GG..R	M-BSP-E	42
TD126AGG..R	M-BSP-E x M-MET-CR	43
TD426..R	M-BSP-E x F-MET-24	43
TD102GG..R	M-BSP-E x M-MET-24	44
TD95..R	M-BSP-B x M-MET-24	45
TD97..R	M-MET-24 x M-MET-24 x M-BSP-B	45
TD129..R	M-MET-24 x M-BSP-B x M-MET-24	45
TD93..R	M-BSPT x M-MET-24	46
TD94..R	M-BSPT x M-MET-24	47
TD96..R	M-MET-24 x M-BSPT x M-MET-24	48
TD127..R	M-BSPT x M-MET-24 x M-MET-24	49
TD192..R	M-BSPT	49
TD147..R	F-BSP-N x M-MET-24	50
TD141GG..R	M-BSP-E x F-BSP-N	51

UNF Inschroef   Orifice UNF   UNF Stud End		
TD92..UNF	M-UNF-G x M-MET-24	52
TD514..UNF	M-UNF-H x M-MET-24	53
TD517..UNF	M-UNF-H x M-MET-24	53
TD515..UNF	M-MET-24 x M-MET-24 x M-UNF-H	54
TD516..UNF	M-UNF-H x M-MET-24 x M-MET-24	54
NPT Inschroef   Orifice NPT   NPT Stud End		
TD93..NPT	M-NPT x M-MET-24	55
TD94..NPT	M-NPT x M-MET-24	56
TD192..NPT	M-NPT	56
TD96..NPT	M-MET-24 x M-MET-24 x M-NPT	57
TD127..NPT	M-NPT x M-MET-24 x M-MET-24	57
Andere   Autres   Other		
TD103..	F-MANO x M-MET-24	58
TD403..	F-MANO x F-MET-24	58
TD299B..	Lasnippel   Embout à souder   Welding nipple	59
TD91..	BS x M-MET-24	60
TD106..	Terugslagklep   Clapet anti-retour   Non-return valve	60
TD107GG..R	Terugslagklep   Clapet anti-retour   Non-return valve	61
TD108GG..R	Terugslagklep   Clapet anti-retour   Non-return valve	61
TD80..	Versterkingshuls   Bague de renforcement   Pipe reinforcement	62
TD195..	Voormontage adapter   Bloc de pré-sertissage   Pre assembly adaptor	62

## 4.02 BSP adapters volgens ISO 8434-6

## 4.02 Adapteurs BSP selon ISO 8434-6

## 4.02 BSP adaptors according to ISO 8434-6

**Inhoudstafel | Table des matières | Table of contents**

<b>Verbindstukken   Raccords   Unions</b>		
01BP..	M-BSP-60 x M-BSP-60	<b>64</b>
02BP..	M-BSP-60 x M-BSP-60	<b>64</b>
A35..	M-BSP-60 x M-BSP-60	<b>64</b>
A34..	M-BSP-60 x M-BSP-60	<b>64</b>
A25..	3x M-BSP-60	<b>65</b>
A61..	M-BSP-60	<b>65</b>
CB..	F-BSP-60B	<b>65</b>
A24..	F-BSP-60B x M-BSP-60	<b>65</b>
A36..	M-BSP-60 x F-BSP-60B	<b>66</b>
2B90/..	M-BSP-60 x F-BSP-60B	<b>66</b>
A41..	M-BSP-60 X F-BSP-60B	<b>66</b>
2B45/..	M-BSP-60 x F-BSP-60B	<b>66</b>
A30..	2x M-BSP-60 x F-BSP-60B	<b>66</b>
A31..	2x M-BSP-60 X F-BSP-60B	<b>66</b>
A32..	2x F-BSP-60B x M-BSP-60	<b>67</b>
3B..	F-BSP-60B x F-BSP-60B	<b>67</b>
A37..	F-BSP-60B x F-BSP-60B	<b>67</b>
A33..	3x F-BSP-60B	<b>67</b>
6B..	M-BSP-60 x M-BSP-60	<b>68</b>
6B90/..	M-BSP-60 x M-BSP-60	<b>68</b>
LNB..	F-BSP	<b>68</b>
<b>Metrisch Inschroef   Orifice Métrique   Metric Stud End</b>		
A35..FSO-M	M-BSP-60 x M-MET-H(W)	<b>69</b>
02BP..M	M-BSP-60 x M-MET-60	<b>69</b>
DWT M..	<b>D</b> ichting   <b>J</b> oint   <b>S</b> eal	<b>69</b>
<b>BSP Inschroef   Orifice BSP   BSP Stud End</b>		
01BP..GG	M-BSP-60 x M-BSP-E	<b>70</b>
A35..FSO-BSP	M-BSP-60 x M-BSP-H	<b>70</b>
A34..FSO-BSP	M-BSP-60 x M-BSP-H	<b>70</b>
A24..GG	F-BSP-60B x M-BSP-E	<b>70</b>
A36..FSO-BSP	F-BSP-60B x M-BSP-H	<b>70</b>
07BP..	M-BSP-60 x M-BSPT	<b>70</b>

08BP..	M-BSP-60 x M-BSPT	71
A35..BSP/BSPT	M-BSP-60 x M-BSPT	71
09BP..	M-BSPT x M-BSPT	71
5B..	M-BSP-60 x F-BSP-N	72
A38..	M-BSPT x F-BSP-N	72
7B/..	F-BSP-N x F-BSP-N	72
A39..	F-BSP-N x F-BSP-N	73
A80..	3x F-BSP-N	73
A81..	4x F-BSP-N	73
DWT..	<b>D</b> ichting   <b>J</b> oint   <b>S</b> eal	73
<b>UNF Inschroef   Orifice UNF   UNF Stud End</b>		
02BP..UNF	M-BSP-60 x M-UNF-G	74
A35..FSO	M-BSP-60 x M-UNF-H	74
A34..FSO	M-BSP-60 x M-UNF-H	74
A3..	M-BSP-60 x M-NPT	75
A4..	M-BSPT x M-NPT	75
A12..	M-BSP-60 x F-BSP-N	75
A14..	M-BSP-60 x F-BSP-N	75
<b>Andere   Autres   Other</b>		

## 4.03 JIC adapters volgens ISO 8434-2 / SAE J514

## 4.03 Adapteurs JIC selon ISO 8434-2 / SAE J514

## 4.03 JIC adaptors according to ISO 8434-2 / SAE J514

**Inhoudstafel | Table des matières | Table of contents**

Verbindstukken   Raccords   Unions		
841FS..	Moer   Ecrú   Nut	78
840FS..	Ring   Bague   Ring	78
842FS..	M-JIC x M-JIC	78
855FS..	M-JIC x M-JIC	78
844FS..	3x M-JIC	79
852FS..	4x M-JIC	79
839FS..	M-JIC	79
830FS..	F-JIC	79
883FS..P	F-JIC x M-JIC	79
883FS..VAST	F-JIC-V x M-JIC	80
879FS..	M-JIC x F-JIC	80
889FS..	M-JIC x F-JIC	80
872FS..	M-JIC x M-JIC x F-JIC	80
871FS..	M-JIC x F-JIC x M-JIC	80
842FS..F-F	F-JIC x F-JIC	80
832FS..	M-JIC x M-JIC	81
855BHFS..	M-JIC x M-JIC	81
711BHFS..	F-UNF	81
Metrisch Inschroef   Orifice Métrique   Metric Stud End		
848FSO..M	M-JIC x M-MET-G	82
848WFSO..M	M-JIC x M-MET-G(W)	82
849FSO..M	M-JIC x M-MET-H	82
849WFSO..M	M-JIC x M-MET-H(W)	82
854FSO..M	M-JIC x M-MET-H	83
845FSO..M	M-JIC x M-JIC x M-MET-H	83
851FSO..M	M-JIC x M-MET-H x M-JIC	83
6030..M	F-JIC x M-MET-G	83
848FS..M	M-JIC x M-MET-60	83
DWT..M	Dichting   Joint   Seal	83

BSP Inschroef   Orifice BSP   BSP Stud End		
848FSO..BSP	M-JIC x M-BSP-G	84
854FSO..BSP	M-JIC x M-BSP-H	84
849FSO..BSP	M-JIC x M-BSP-H	84
845FSO..BSP	M-JIC x M-JIC x M-BSP-H	84
851FSO..BSP	M-JIC x M-BSP-H x M-JIC	85
6030..	F-JIC x M-BSP-G	85
846FS..BSP	M-JIC x F-BSP-N	85
848FS..BSPC	M-JIC x M-BSP-60	86
6030..BSPC	F-JIC x M-BSP-60	86
DWT..	<b>D</b> ichting   <b>J</b> oint   <b>S</b> eal	86
UNF Inschroef   Orifice UNF   UNF Stud End		
848FSO..	M-JIC x M-UNF-G	87
854FSO..	M-JIC x M-UNF-H	87
849FSO..	M-JIC x M-UNF-H	87
845FSO..	M-JIC x M-JIC x M-UNF-H	87
851FSO..	M-JIC x M-UNF-H x M-JIC	88
6030..UNF	F-JIC x M-UNF-G	88
721FSO..	M-UNF-G	88
NPT Inschroef   Orifice NPT   NPT Stud End		
848FS..	M-JIC x M-NPT	89
849FS..	M-JIC x M-NPT	89
Andere   Autres   Other		

## 4.04 ORFS adapters volgens ISO 8434-3 / SAE J1453

## 4.04 Adapteurs ORFS selon ISO 8434-3 / SAE J1453

## 4.04 ORFS adaptors according to ISO 8434-3 / SAE J1453

**Inhoudstafel | Table des matières | Table of contents**

<b>Verbindstukken   Raccords   Unions</b>		
940FS..	<b>M</b> oer   <b>E</b> cru   <b>N</b> ut	<b>92</b>
900FS..	F-ORFS-BR	<b>92</b>
801FS..	M-ORFS-BR	<b>92</b>
942FS..	M-ORFS x M-ORFS	<b>93</b>
955FS..	M-ORFS x M-ORFS	<b>93</b>
944FS..	3x M-ORFS	<b>93</b>
952FS..	4x M-ORFS	<b>93</b>
930FS..	M-ORFS	<b>93</b>
939FS..	F-ORFS	<b>94</b>
983FS..	F-ORFS x M-ORFS	<b>94</b>
979FS..	F-ORFS x M-ORFS	<b>94</b>
989FS..	M-ORFS x F-ORFS	<b>94</b>
972FS..	M-ORFS x M-ORFS x F-ORFS	<b>94</b>
971FS..	M-ORFS x F-ORFS x M-ORFS	<b>95</b>
942FS..FEM	F-ORFS x F-ORFS	<b>95</b>
932FS..	M-ORFS x M-ORFS	<b>95</b>
955BHFS..	M-ORFS x M-ORFS	<b>95</b>
911BHFS..	F-ORFS	<b>95</b>
<b>Metrisch Inschroef   Orifice Métrique   Metric Stud End</b>		
948FSO..M	M-ORFS x M-MET-G	<b>96</b>
948FSGG..M	M-ORFS x M-MET-E	<b>96</b>
949FSO..M	M-ORFS x M-MET-H	<b>96</b>
954FSO..M	M-ORFS x M-MET-H	<b>96</b>
945FSO..M	M-ORFS x M-ORFS x M-MET-H	<b>96</b>
951FSO..M	M-ORFS x M-MEY-H x M-ORFS	<b>97</b>
9030..M	F-ORFS x M-MET-G	<b>97</b>
<b>BSP Inschroef   Orifice BSP   BSP Stud End</b>		
948FSGG..BSP	M-ORFS x M-BSP-E	<b>98</b>
854FSO..BSP	M-ORFS x M-BSP-H	<b>98</b>
949FSO..BSP	M-ORFS x M-BSP-H	<b>98</b>
945FSO..BSP	M-ORFS x M-ORFS x M-BSP-H	<b>98</b>
951FSO..BSP	M-ORFS x M-BSP-H x M-ORFS	<b>99</b>

9030GG..	F-ORFS x M-BSP-E	<b>99</b>
948FS..BSPC	M-ORFS x M-BSP-60	<b>100</b>
9030..	F-ORFS x M-BSP-60	<b>100</b>
DWT..	<b>D</b> ichting   <b>J</b> oint   <b>S</b> eal	<b>100</b>
<b>UNF Inchroef   Orifice UNF   UNF Stud End</b>		
948FSO..	M-ORFS x M-UNF-G	<b>101</b>
954FSO..	M-ORFS x M-UNF-H	<b>101</b>
949FSO..	M-ORFS x M-UNF-H	<b>101</b>
945FSO	M-ORFS x M-ORFS x M-UNF-H	<b>101</b>
951FSO..	M-ORFS x M-UNF-H x M-ORFS	<b>102</b>
9030..UNF	F-ORFS x M-UNF-G	<b>102</b>
948FS..	M-ORFS x M-NPT	<b>102</b>
948FS..MJ	M-ORFS x M-JIC	<b>102</b>
<b>Andere   Autres   Other</b>		



## 4.05 NPT adapters volgens SAE J514

## 4.05 Adapteurs NPT selon SAE J514

## 4.05 NPT adaptors according to SAE J514

**Inhoudstafel | Table des matières | Table of contents**

<b>Verbindstukken   Raccords   Unions</b>		
24SA..	M-NPT x M-NPT	<b>106</b>
24SB..	M-NPT x F-NPT	<b>106</b>
24SJ..	F-NPT x F-NPT	<b>107</b>
60SA..	M-NPT x NPSM	<b>107</b>
25SP..	M-NPT	<b>107</b>
60SB..	M-UNF-G x NPSM	<b>107</b>
60SG..	F-NPT x NPSM	<b>108</b>
25UG..	M-NPT x F-NPT	<b>108</b>
25UA..	M-NPT x M-NPT	<b>108</b>
60UA..	M-NPT x NPSM	<b>108</b>
<b>NPT Adapters   Adapteurs NPT   NPT adaptors</b>		
60UB..	M-UNF-H x NPSM	<b>109</b>
25TG..	M-NPT x F-NPT	<b>109</b>
60UG..	F-NPT x NPSM	<b>109</b>
60TA..	M-NPT x NPSM	<b>109</b>
60TB..	M-UNF-H x NPSM	<b>110</b>
25VC..	2x F-NPT x M-NPT	<b>110</b>
60TG..	F-NPT x NPSM	<b>110</b>
25VJ..	3x F-NPT	<b>110</b>
25VK..	2x F-NPT x M-NPT	<b>111</b>
25UJ..	F-NPT x F-NPT	<b>111</b>
25WJ..	4x F-NPT	<b>111</b>
25VA..	3x M-NPT	<b>111</b>

**4.06 Andere adapters**  
**4.06 Autres adapteurs**  
**4.06 Other adaptors**

**Inhoudstafel | Table des matières | Table of contents**

<b>JIS Adapters   Adapteurs JIS   JIS Adaptors</b>		
342FS..	M-JIS x M-JIS	114
348FS..BSPT	M-JIS x M-BSPT	114
348FS..BSP	M-JIS x M-BSP-60	114
349FS..BSPT	M-JIS x M-BSPT	114
349FSO..BSP	M-JIS x M-BSP-H	115
339FS..	M-JIS	115
354FS..BSPT	M-JIS x M-BSPT	115
330FS..	F-JIS	115
<b>KOMATSU Adapters   Adapteurs KOMATSU   KOMATSU adaptors</b>		
442FSM..	M-KOM x M-KOM	116
448FSM..BSPT	M-KOM x M-BSPT	116
448FSM..BSP	M-KOM x M-BSP-60	116
449FSM..BSPT	M-KOM x M-BSPT	116
449FSOM..BSP	M-KOM x M-BSP-H	117
439FSM..	M-KOM	117
430FSM..	F-KOM	117
<b>Metrische Adapters   Adapteurs Metrique   Metric Adaptors</b>		
01BPM..	M-MET-60 x M-MET-60	118
02BPM..BSPT	M-MET-60 x M-BSPT	118
02BPM..M	M-MET-60 x M-MET-60	118
02BPM..NPT	M-MET-60 x M-NPT	118
5BM..M	M-MET-60 x F-MET-N(W)	119
5BM..NPT	M-MET-60 x F-NPT	119
DWT M..	<b>D</b> ichting   <b>J</b> oint   <b>S</b> eal	119
5BM..	M-MET-60 x F-BSP-N	119
7B/M..	F-MET-N(W) x F-MET-N(W)	119
01BP..	AG1 x AG2	120
RUK..APVC-AG	IG1 x AG1	120
AGM..AG		120
01BP..PVC	AG1 x AG1	120
RUK..APVC-IG	IG1 x IG2	120
AGM..AG		120





**4.01  
SNIJRINGKOPPELINGEN  
ISO 8434-1.**

De traditionele snijringkoppeling is voorzien voor buisopname of losse moer, telkens met de kenmerkende 24° cone voor afdichting.

**4.01  
RACCORDS A BAGUE  
ISO 8434-1.**

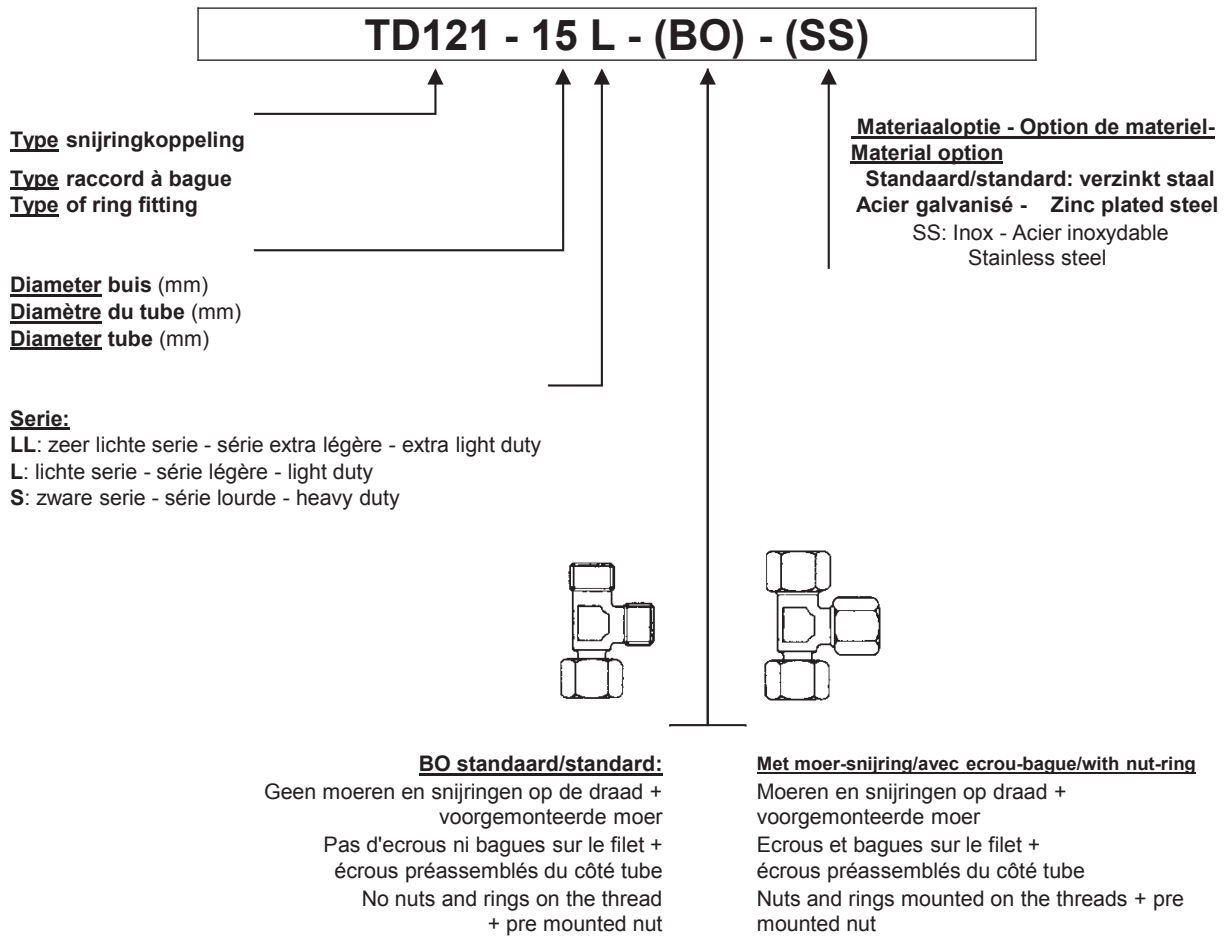
Le raccord à bague traditionnel est prévue pour montage sur tube rigide par incision ou avec écrou, toujours avec le cône caractéristique de 24° pour l'étanchéité



**4.01  
RING FITTINGS  
ISO 8434-1.**

The traditional cutting ring fitting is designed for cutting into the tube or for assembly via swivel nut, always with the typical 24 ° cone sealing.



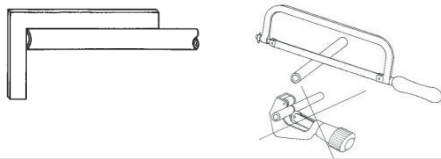


**Soorten draad gebruikt bij snijringkoppelingen ISO 8434-1 / DIN 2353**

**Types de filetage utilisés pour les raccords ISO 8434-1 / DIN 2353**

**Types of screw thread for ring fittings ISO 8434-1 / DIN 2353**

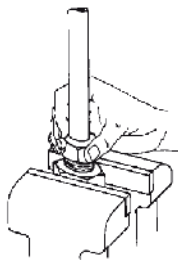
Draad - Filetage - Thread	Norm - Norme - Standard
BSP / Gaz (cylindrisch / cylindrique / parallel)	UNI EN ISO 228
BSPT / Gaz (conisch / conique / taper)	EN ISO 7/1 (UNI EN ISO 10226/1)
Metrisch / Métrique / Metric (cylindrisch / cylindrique / parallel)	ISO 261 / UNI 4535-64
Metrisch / Métrique / Metric (conisch / conique / taper)	DIN 158
NPT	ANSI/ASME B.1.20.1 (1983)
UNF - UN	ISO 725 / ANSI/ASME B.1.1 (1989)



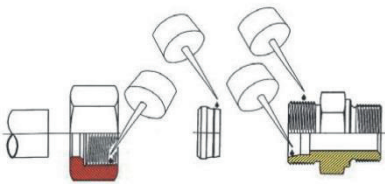
- ~ **Z**aag de buis recht (niet met buis snijder)
- ~ **S**cie le tube à angle droit (ne pas avec coupe-tube)
- ~ **S**aw the pipe straight (not with tube cutter)



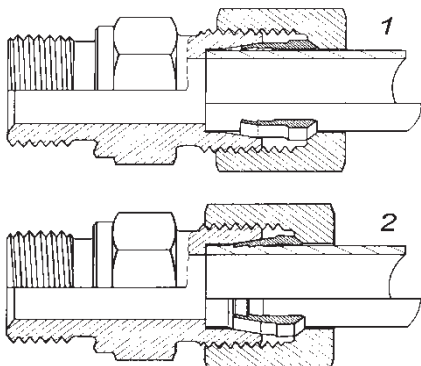
- ~ **V**erwijder alle bramen.
- ~ **E**barber le tube intérieur et extérieur.
- ~ **D**eburr the pipe at the inside and outside.



- ~ **B**uizen uit roestvaststaal moeten voormonteerd worden in een gehard voormontagestuk. Dit is ook aangeraden bij serie-assemblages in andere materialen.
- **D**es tubes en acier inoxydable doivent être prémontés dans une pièce trempée. Ceci est aussi recommandé pour le montage en série dans d'autres matériaux.
- ~ **T**ubes of stainless steel must be pre-assembled in hardened pre-assembly connection piece. This is also recommended for serial assembly in other materials.



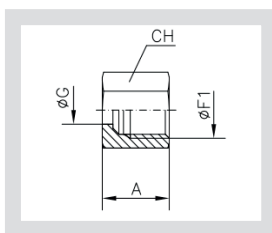
- ~ **V**et de snijring, de moer, de binnencone en de draad van de koppeling.
- ~ **G**raisser la bague, l'écrou, la partie conique et le filet de l'embout.
- ~ **G**rease the cutting ring, thread and inside cone and thread of the coupling.



- ~ **M**onteer de buis en de snijring zoals fig. 1, met de dikste kant van de snijring naar de moer toe.
- ~ Duw de buis volledig tegen de koppeling en draai de moer met de hand aan.
- ~ Span de moer ongeveer 1.1/2 toer aan met de sleutel, zodat de snijring zich in de buis zet. De buis mag niet meer draaien. Zie fig. 2.
- ~ **A**ssembler le tube et le raccord à bague comme dessin n°1, avec le côté le plus épais de la bague versé vers l'écrou.
- ~ Insérer le tube jusqu'à l'arrêt sur l'embout et serrer manuellement l'écrou.
- ~ Serrer l'écrou d'environ 1.1/2 tour avec une clef, pour que l'incision de la bague sur le tube soit effectuée. Le tube ne peut plus tourner. Voir dessin 2.
- ~ **S**lide union nut and cutting ring onto the pipe. Ensure that the cutting ring is positioned correctly
- ~ Screw the union nut onto the connection piece as far as possible by hand. At the same time, press the pipe against the stop.
- ~ Tighten the union nut using a wrench by approx. 1.1/2 revolutions. The tube should be fixed. See fig. 2.

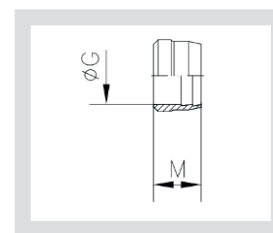
## TD81-..

MOER  
ÉCROU  
NUT



## TD88-..

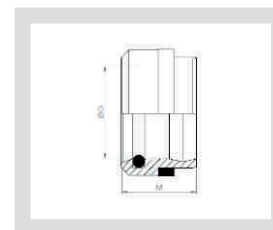
F-MET-CR  
SNIJRING  
BAGUE  
RING



Série Série Series	Buis Tube OD Ø	PN	ØF1	ØG	A	M	CH				
LL	4	100	8x1	4	11	6	10		TD81-4LL	TD88-4LL	
	5		10x1	5	11,5	7	12		TD81-5LL	TD88-5LL	
	6		10x1	6	11,5	7	12		TD81-6LL	TD88-6LL	
	8		12x1	8	12	7	14		TD81-8LL	TD88-8LL	
	10		14x1	10	12,5	7	17		TD81-10LL	TD88-10LL	
	12		16x1	12	13	7,5	19		TD81-12LL	TD88-12LL	
L	6	315	M12x1.5	6	14,5	9,5	14		TD81-6L	TD88-6LS	
	8		M14x1.5	8	14,5	9,5	17		TD81-8L	TD88-8LS	
	10		M16x1.5	10	15,5	10	19		TD81-10L	TD88-10LS	
	12		M18x1.5	12	15,5	10	22		TD81-12L	TD88-12LS	
	15		M22x1.5	15	17	10	27		TD81-15L	TD88-15L	
	18	M26x1.5	18	18	10,5	32		TD81-18L	TD88-18L		
	22	160	M30x2	22	20	11	36		TD81-22L	TD88-22L	
	28		M36x2	28	21	11	41		TD81-28L	TD88-28L	
	35		M45x2	35	24	13,5	50		TD81-35L	TD88-35L	
	42		M52x2	42	24	13,5	60		TD81-42L	TD88-42L	
S	6		630	M14x1.5	6	16,5	9,5	17		TD81-6S	TD88-6LS
8	M16x1.5	8		16,5	9,5	19		TD81-8S	TD88-8LS		
10	M18x1.5	10		17,5	10	22		TD81-10S	TD88-10LS		
12	M20x1.5	12		17,5	10	24		TD81-12S	TD88-12LS		
14	M22x1.5	14		20,5	10	27		TD81-14S	TD88-14S		
S	16	400	M24x1.5	16	20,5	10,5	30		TD81-16S	TD88-16S	
	20		M30x2	20	24	13	36		TD81-20S	TD88-20S	
	25		M36x2	25	27	13	46		TD81-25S	TD88-25S	
	30		M42x2	30	29	13,5	50		TD81-30S	TD88-30S	
	38		315	M52x2	38	32,5	13,5	60		TD81-38S	TD88-38S

## TD488/C-..

SNIJRING MET DICHTING  
BAGUE AVEC JOINT  
NUT WITH SEALING

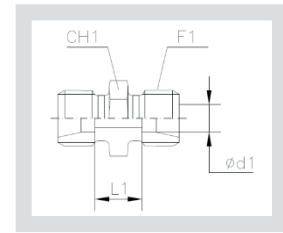


Série Série Series	Buis Tube OD Ø	PN		ØG		M			
L	6	315		6		9,5		TD488/C-6LS	
	8			8		9,5		TD488/C-8LS	
	10			10		10		TD488/C-10LS	
	12			12		10		TD488/C-12LS	
	15			15		10		TD488/C-15L	
	18		18		10,5		TD488/C-18L		
	22	160		22		11		TD488/C-22L	
	28			28		11		TD488/C-28L	
	35			35		13,5		TD488/C-35L	
	42			42		13,5		TD488/C-42L	
S	6		630		6		9,5		TD488/C-6LS
8		8			9,5		TD488/C-8LS		
10		10			10		TD488/C-10LS		
12		12			10		TD488/C-12LS		
14		14			10		TD488/C-14S		
S	16	400		16		10,5		TD488/C-16S	
	20			20		13		TD488/C-20S	
	25			25		13		TD488/C-25S	
	30			30		13,5		TD488/C-30S	
	38		315		38		13,5		TD488/C-38S

## TD98-..-BO

M-MET-24 x M-MET-24

RECHTE KOPPELING  
UNION DROIT  
STRAIGHT UNION



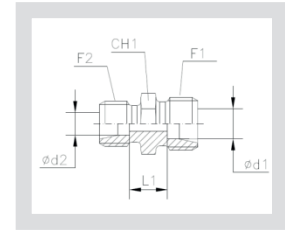
Serie Série Series	Ød1	PN	L1	F1	CH1		
LL	4	100	12	M8x1	9		TD98-4LL-BO
	5		9	M10x1	11		TD98-5LL-BO
	6		9	M10x1	11		TD98-6LL-BO
	8		12	M12x1	12		TD98-8LL-BO
	10		12	M14x1	14		TD98-10LL-BO
	12		11	M16x1	17		TD98-12LL-BO
L	6	315	10	M12x1.5	12		TD98-6L-BO
	8		11	M14x1.5	14		TD98-8L-BO
	10		13	M16x1.5	17		TD98-10L-BO
	12		14	M18x1.5	19		TD98-12L-BO
	15		16	M22x1.5	24		TD98-15L-BO
	18		16	M26x1.5	27		TD98-18L-BO
	22	160	20	M30x2	32		TD98-22L-BO
	28		21	M36x2	41		TD98-28L-BO
	35		20	M45x2	46		TD98-35L-BO
	42		21	M52x2	55		TD98-42L-BO
S	6	630	16	M14x1.5	14		TD98-6S-BO
	8		18	M16x1.5	17		TD98-8S-BO
	10		17	M18x1.5	19		TD98-10S-BO
	12		19	M20x1.5	22		TD98-12S-BO
	14		22	M22x1.5	24		TD98-14S-BO
	16		400	21	M24x1.5	27	
	20	23		M30x2	32		TD98-20S-BO
	25	26		M36x2	41		TD98-25S-BO
	30	27		M42x2	46		TD98-30S-BO
	38	315	29	M52x2	55		TD98-38S-BO



## TD98R-.-BO

M-MET-24 x M-MET-24

RECHT REDUCTIE STUK  
UNION DOUBLE RÉDUCTION  
STRAIGHT REDUCER UNION



Serie Série Series	Ød1	Ød2	PN	L1	F1	F2	CH1	
L	8	6	315	11	M14x1.5	M12x1.5	14	TD98R-8/6L-BO
	10	6		11,5	M16x1.5	M12x1.5	17	TD98R-10/6L-BO
	10	8		11,5	M16x1.5	M14x1.5	17	TD98R-10/8L-BO
	12	6		12,5	M18x1.5	M12x1.5	19	TD98R-12/6L-BO
	12	8		12,5	M18x1.5	M14x1.5	19	TD98R-12/8L-BO
	12	10		13,5	M18x1.5	M16x1.5	19	TD98R-12/10L-BO
	15	10		14,5	M22x1.5	M16x1.5	24	TD98R-15/10L-BO
	15	12		14,5	M22x1.5	M18x1.5	24	TD98R-15/12L-BO
	18	10		45	M26x1.5	M16x1.5	27	TD98R-18/10L-BO
	18	12		45,5	M26x1.5	M18x1.5	27	TD98R-18/12L-BO
	18	15		47	M26x1.5	M22x1.5	27	TD98R-18/15L-BO
	22	12	160	17	M30x2	M18x1.5	32	TD98R-22/12L-BO
	22	15		18,5	M30x2	M22x1.5	32	TD98R-22/15L-BO
	22	18		18	M30x2	M26x1.5	32	TD98R-22/18L-BO
	28	18		19	M36x2	M26x1.5	41	TD98R-28/18L-BO
	28	22		21	M36x2	M30x2	41	TD98R-28/22L-BO
	35	22		21	M45x2	M30x2	46	TD98R-35/22L-BO
	35	28		21	M45x2	M36x2	46	TD98R-35/28L-BO
S	8	6	630	18	M16x1.5	M14x1.5	17	TD98R-8/6S-BO
	10	6		17,5	M18x1.5	M14x1.5	19	TD98R-10/6S-BO
	10	8		17,5	M18x1.5	M16x1.5	19	TD98R-10/8S-BO
	12	6		18,5	M20x1.5	M14x1.5	22	TD98R-12/6S-BO
	12	8		18,5	M20x1.5	M16x1.5	22	TD98R-12/8S-BO
	12	10		18	M20x1.5	M18x1.5	22	TD98R-12/10S-BO
	14	10		20,5	M22x1.5	M18x1.5	24	TD98R-14/10S-BO
	14	12		20,5	M22x1.5	M20x1.5	24	TD98R-14/12S-BO
	16	12	400	21	M24x1.5	M20x1.5	27	TD98R-16/12S-BO
	16	14		22,5	M24x1.5	M22x1.5	27	TD98R-16/14S-BO
	20	10		23	M30x2	M18x1.5	32	TD98R-20/10S-BO
	20	12		23	M30x2	M20x1.5	32	TD98R-20/12S-BO
	20	14		24	M30x2	M22x1.5	32	TD98R-20/14S-BO
	20	16		24	M30x2	M24x1.5	32	TD98R-20/16S-BO
	25	16		27,5	M36x2	M24x1.5	41	TD98R-25/16S-BO
	25	20		25,5	M36x2	M30x2	41	TD98R-25/20S-BO
	30	20		28	M42x2	M30x2	46	TD98R-30/20S-BO
	30	25		28,5	M42x2	M36x2	46	TD98R-30/25S-BO
	38	25	315	30	M52x2	M36x2	55	TD98R-38/25S-BO
	38	30		30,5	M52x2	M42x2	55	TD98R-38/30S-BO
L/S	12	16	315		M18x1.5	M24x1.5	27	TD98R-12L/16S-BO
	15	14	315		M22x1.5	M22x1.5	24	TD98R-15L/14S-BO
	15	16	315		M22x1.5	M24x1.5	27	TD98R-15L/16S-BO
	15	20	315		M22x1.5	M30x2	32	TD98R-15L/20S-BO
	18	16	315		M26x1.5	M24x1.5	27	TD98R-18L/16S-BO
	18	20	315		M26x1.5	M30x2	32	TD98R-18L/20S-BO
	22	20	160		M30x2	M30x2	32	TD98R-22L/20S-BO
	22	25	160		M30x2	M36x2	41	TD98R-22L/25S-BO

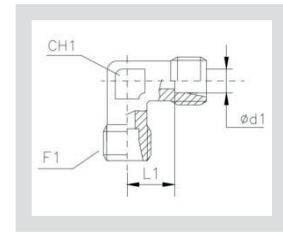
## TD99-..-BO

### M-MET-24 x M-MET-24

MANNELIJKE ELLEBOOG KOPPELING

COUDE MÂLE

MALE ELBOW COUPLING



Serie Série Series	Ød1	PN	L1	F1	CH1		
LL	4	100	11	M8x1	9		TD99-4LL-BO
	5		9,5	M10x1	9		TD99-5LL-BO
	6		9,5	M10x1	9		TD99-6LL-BO
	8		11,5	M12x1	12		TD99-8LL-BO
	10		15	M14x1	14		TD99-10LL-BO
	12		13	M16x1	17		TD99-12LL-BO
L	6	315	12	M12x1,5	12		TD99-6L-BO
	8		14	M14x1,5	12		TD99-8L-BO
	10		15	M16x1,5	14		TD99-10L-BO
	12		17	M18x1,5	17		TD99-12L-BO
	15		21	M22x1,5	19		TD99-15L-BO
	18	23,5	M26x1,5	24		TD99-18L-BO	
	22	160	27,5	M30x2	27		TD99-22L-BO
	28		30,5	M36x2	36		TD99-28L-BO
	35		34,5	M45x2	41		TD99-35L-BO
	42		40	M52x2	50		TD99-42L-BO
S	6	630	16	M14x1,5	12		TD99-6S-BO
	8		17	M16x1,5	14		TD99-8S-BO
	10		17,5	M18x1,5	17		TD99-10S-BO
	12		21,5	M20x1,5	17		TD99-12S-BO
	14		22	M22x1,5	19		TD99-14S-BO
	16	400	24,5	M24x1,5	24		TD99-16S-BO
	20		26,5	M30x2	27		TD99-20S-BO
	25		30	M36x2	36		TD99-25S-BO
	30		35,5	M42x2	41		TD99-30S-BO
	38		315	41	M52x2	50	

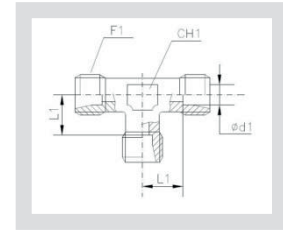
## TD100-..-BO

M-MET-24 x M-MET-24 x M-MET-24

MANNELIJKE T-KOPPELING

TE MÂLE

MALE TEE COUPLING



Serie Série Series	Ød1	PN	L1	F1	CH1			
LL	4	100	11	M8x1	9	TD100-4LL-BO		
	5		9,5	M10x1	9	TD100-5LL-BO		
	6		9,5	M10x1	9	TD100-6LL-BO		
	8		11,5	M12x1	12	TD100-8LL-BO		
	10		15	M14x1	14	TD100-10LL-BO		
	12		13	M16x1	17	TD100-12LL-BO		
L	6	315	12	M12x1.5	12	TD100-6L-BO		
	8		14	M14x1.5	12	TD100-8L-BO		
	10		15	M16x1.5	14	TD100-10L-BO		
	12		17	M18x1.5	17	TD100-12L-BO		
	15		21	M22x1.5	19	TD100-15L-BO		
	18		23,5	M26x1.5	24	TD100-18L-BO		
	22	160	27,5	M30x2	27	TD100-22L-BO		
	28		30,5	M36x2	36	TD100-28L-BO		
	35		34,5	M45x2	41	TD100-35L-BO		
	42		40	M52x2	50	TD100-42L-BO		
	S		6	630	16	M14x1.5	12	TD100-6S-BO
			8		17	M16x1.5	14	TD100-8S-BO
10		17,5	M18x1.5		17	TD100-10S-BO		
12		21,5	M20x1.5		17	TD100-12S-BO		
14		22	M22x1.5		19	TD100-14S-BO		
16		400	24,5	M24x1.5	24	TD100-16S-BO		
20			26,5	M30x2	27	TD100-20S-BO		
25			30	M36x2	36	TD100-25S-BO		
30			35,5	M42x2	41	TD100-30S-BO		
38			315	41	M52x2	50	TD100-38S-BO	

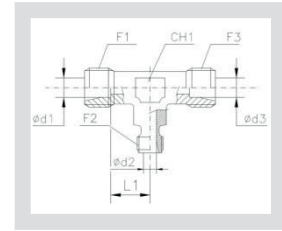
## TD100R-.-BO

M-MET-24 x M-MET-24 x M-MET-24

MANNELIJKE T-REDUCTIEKOPPELING

TE RÉDUCTION MÂLE

MALE REDUCER TEE UNION

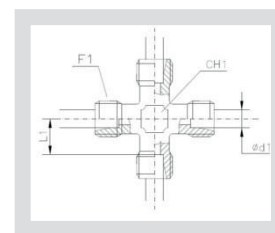


Serie Série Series	Ød1	Ød2	Ød3	PN	L1	CH1	F1	F2	F3		
L	6	8	6	315	12	12	M12x1,5	M14x1,5	M12x1,5		TD100R-6/8/6L-BO
	8	6	8		12	12	M14x1,5	M12x1,5	M14x1,5		TD100R-8/6/8L-BO
	6	10	6		15	14	M12x1,5	M16x1,5	M12x1,5		TD100R-6/10/6L-BO
	8	10	8		15	14	M14x1,5	M16x1,5	M14x1,5		TD100R-8/10/8L-BO
	10	6	10		15	14	M16x1,5	M12x1,5	M16x1,5		TD100R-10/6/10L-BO
	10	8	10		15	14	M16x1,5	M14x1,5	M16x1,5		TD100R-10/8/10L-BO
	10	10	6		15	14	M16x1,5	M16x1,5	M12x1,5		TD100R-10/10/6L-BO
	8	12	8		17	17	M14x1,5	M18x1,5	M14x1,5		TD100R-8/12/8L-BO
	12	6	12		17	17	M18x1,5	M12x1,5	M18x1,5		TD100R-12/6/12L-BO
	12	8	8		17	17	M18x1,5	M14x1,5	M14x1,5		TD100R-12/8/8L-BO
	12	8	12		17	17	M18x1,5	M14x1,5	M18x1,5		TD100R-12/8/12L-BO
	12	10	10		17	17	M18x1,5	M16x1,5	M16x1,5		TD100R-12/10/10L-BO
	12	10	12		17	17	M18x1,5	M16x1,5	M18x1,5		TD100R-12/10/12L-BO
	12	12	10		17	17	M18x1,5	M18x1,5	M16x1,5		TD100R-12/12/10L-BO
	10	15	10		21	19	M16x1,5	M22x1,5	M16x1,5		TD100R-10/15/10L-BO
	12	15	12		21	19	M18x1,5	M22x1,5	M18x1,5		TD100R-12/15/12L-BO
	15	6	15		21	19	M22x1,5	M12x1,5	M22x1,5		TD100R-15/6/15L-BO
	15	10	15		21	19	M22x1,5	M16x1,5	M22x1,5		TD100R-15/10/15L-BO
	15	12	12		21	19	M22x1,5	M18x1,5	M18x1,5		TD100R-15/12/12L-BO
	15	12	15		21	19	M22x1,5	M18x1,5	M22x1,5		TD100R-15/12/15L-BO
	15	15	12		21	19	M22x1,5	M22x1,5	M18x1,5		TD100R-15/15/12L-BO
	12	18	12		23,5	24	M18x1,5	M26x1,5	M18x1,5		TD100R-12/18/12L-BO
	18	10	10		23,5	24	M26x1,5	M16x1,5	M16x1,5		TD100R-18/10/10L-BO
	18	10	18		23,5	24	M26x1,5	M16x1,5	M26x1,5		TD100R-18/10/18L-BO
	18	12	18		23,5	24	M26x1,5	M18x1,5	M26x1,5		TD100R-18/12/18L-BO
	18	15	18		23,5	24	M26x1,5	M22x1,5	M26x1,5		TD100R-18/15/18L-BO
	18	18	10		23,5	24	M26x1,5	M26x1,5	M16x1,5		TD100R-18/18/10L-BO
	22	10	22	160	27,5	27	M30x2	M16x1,5	M30x2		TD100R-22/10/22L-BO
	22	12	22		27,5	27	M30x2	M18x1,5	M30x2		TD100R-22/12/22L-BO
	22	15	15		27,5	27	M30x2	M22x1,5	M22x1,5		TD100R-22/15/15L-BO
	22	15	22		27,5	27	M30x2	M22x1,5	M30x2		TD100R-22/15/22L-BO
	22	18	18		27,5	27	M30x2	M26x1,5	M26x1,5		TD100R-22/18/18L-BO
	22	18	22		27,5	27	M30x2	M26x1,5	M30x2		TD100R-22/18/22L-BO
	22	22	18		27,5	27	M30x2	M30x2	M26x1,5		TD100R-22/22/18L-BO
	28	10	28		30,5	36	M36x2	M16x1,5	M36x2		TD100R-28/10/28L-BO
	28	12	28		30,5	36	M36x2	M18x1,5	M36x2		TD100R-28/12/28L-BO
	28	15	28		30,5	36	M36x2	M22x1,5	M36x2		TD100R-28/15/28L-BO
	28	18	28		30,5	36	M36x2	M26x1,5	M36x2		TD100R-28/18/28L-BO
	28	22	22		30,5	36	M36x2	M30x2	M30x2		TD100R-28/22/22L-BO
	28	22	28		30,5	36	M36x2	M30x2	M36x2		TD100R-28/22/28L-BO
S	10	6	10	630	17,5	17	M18x1,5	M14x1,5	M18x1,5		TD100R-10/6/10S-BO
	12	8	8		21,5	17	M20x1,5	M16x1,5	M16x1,5		TD100R-12/8/8S-BO
	12	8	12		21,5	17	M20x1,5	M16x1,5	M20x1,5		TD100R-12/8/12S-BO
	12	10	12		21,5	17	M20x1,5	M18x1,5	M20x1,5		TD100R-12/10/12S-BO
	12	16	12	400	24,5	24	M20x1,5	M24x1,5	M20x1,5		TD100R-12/16/12S-BO
	16	6	16		24,5	24	M24x1,5	M14x1,5	M24x1,5		TD100R-16/6/16S-BO
	16	8	16		24,5	24	M24x1,5	M16x1,5	M24x1,5		TD100R-16/8/16S-BO
	16	10	16		24,5	24	M24x1,5	M18x1,5	M24x1,5		TD100R-16/10/16S-BO
	16	12	16		24,5	24	M24x1,5	M20x1,5	M24x1,5		TD100R-16/12/16S-BO
	16	20	16		26,5	27	M24x1,5	M30x2	M24x1,5		TD100R-16/20/16S-BO
	20	10	20		26,5	27	M30x2	M18x1,5	M30x2		TD100R-20/10/20S-BO
	20	12	20		26,5	27	M30x2	M20x1,5	M30x2		TD100R-20/12/20S-BO
	20	16	20		26,5	27	M30x2	M24x1,5	M30x2		TD100R-20/16/20S-BO
	20	25	20		30	36	M30x2	M36x2	M30x2		TD100R-20/25/20S-BO
	25	16	25		30	36	M36x2	M24x1,5	M36x2		TD100R-25/16/25S-BO
	25	20	25		30	36	M36x2	M30x2	M36x2		TD100R-25/20/25S-BO
	25	30	25		35,5	41	M36x2	M42x2	M36x2		TD100R-25/30/25S-BO

## TD101-..-BO

### 4x M-MET-24

GELIJK KRUIS  
CROIX À DROIT  
EQUAL CROSS

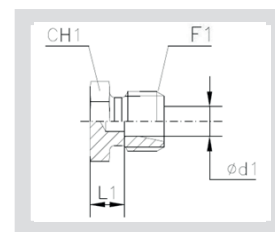


Serie Série Series	Ød1	PN	L1	F1	CH1		
LL	4	100	11	M8x1	9	TD101-4LL-BO	
	5		9,5	M10x1	9	TD101-5LL-BO	
	6		9,5	M10x1	9	TD101-6LL-BO	
	8		11,5	M12x1	12	TD101-8LL-BO	
L	6	315	12	M12x1,5	12	TD101-6L-BO	
	8		14	M14x1,5	12	TD101-8L-BO	
	10		15	M16x1,5	14	TD101-10L-BO	
	12		17	M18x1,5	17	TD101-12L-BO	
	15		21	M22x1,5	19	TD101-15L-BO	
	18		23,5	M26x1,5	24	TD101-18L-BO	
	22	160	27,5	M30x2	27	TD101-22L-BO	
	28		30,5	M36x2	36	TD101-28L-BO	
	35		34,5	M45x2	41	TD101-35L-BO	
	42		40	M52x2	50	TD101-42L-BO	
	S	6	630	16	M14x1,5	12	TD101-6S-BO
		8		17	M16x1,5	14	TD101-8S-BO
10			17,5	M18x1,5	17	TD101-10S-BO	
12			21,5	M20x1,5	17	TD101-12S-BO	
14			22	M22x1,5	19	TD101-14S-BO	
16		400	24,5	M24x1,5	24	TD101-16S-BO	
20			26,5	M30x2	27	TD101-20S-BO	
25			30	M36x2	36	TD101-25S-BO	
30			35,5	M42x2	41	TD101-30S-BO	
38		315	41	M52x2	50	TD101-38S-BO	

## TD296-..-BO

### M-MET-24

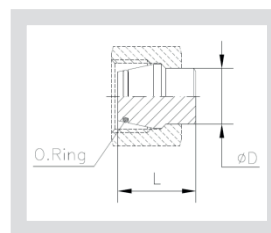
PLUG  
BOUCHON  
PLUG



Serie Série Series	Ød1	PN	L1	CH1	F1	
L	6	315	7	12	M12x1,5	TD296-6L-BO
	8		8	14	M14x1,5	TD296-8L-BO
	10		9	17	M16x1,5	TD296-10L-BO
	12		10	19	M18x1,5	TD296-12L-BO
	15		11	24	M22x1,5	TD296-15L-BO
	18		11,5	27	M26x1,5	TD296-18L-BO
	22	160	13,5	32	M30x2	TD296-22L-BO
	28		14,5	41	M36x2	TD296-28L-BO
	35		14,5	46	M45x2	TD296-35L-BO
	42		16	55	M52x2	TD296-42L-BO
S	6	630	11	14	M14x1,5	TD296-6S-BO
	8		13	17	M16x1,5	TD296-8S-BO
	10		12,5	19	M18x1,5	TD296-10S-BO
	12		14,5	22	M20x1,5	TD296-12S-BO
	14		16	24	M22x1,5	TD296-14S-BO
	16	400	15,5	27	M24x1,5	TD296-16S-BO
	20		17,5	32	M30x2	TD296-20S-BO
	25		20	41	M36x2	TD296-25S-BO
30		20,5	46	M42x2	TD296-30S-BO	
38	315	23	55	M52x2	TD296-38S-BO	

## TD324-..

MOER  
ECROU  
NUT

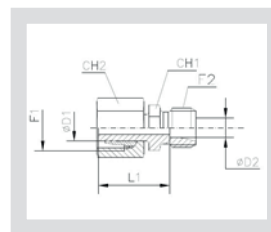


Serie Série Series	D	PN	L	o-ring			
L	6	315	18,5	4 x 1.5		TD324-6L	
	8		18,5	6 x 1.5		TD324-8L	
	10		9	7.5 x 1.5		TD324-10L	
	12		10	9 x 1.5		TD324-12L	
	15		11	12 x 2		TD324-15L	
	18		11,5	15 x 2		TD324-18L	
	22		160	13,5	20 x 2		TD324-22L
	28			14,5	26 x 2		TD324-28L
	35			14,5	32 x 2.5		TD324-35L
	42			16	38 x 2.5		TD324-42L
S	6	630	11	4 x 1.5		TD324-6S	
	8		13	6 x 1.5		TD324-8S	
	10		12,5	7.5 x 1.5		TD324-10S	
	12		14,5	9 x 1.5		TD324-12S	
	14		16	10 x 2		TD324-14S	
	16	400	15,5	12 x 2		TD324-16S	
	20		17,5	16.3 x 2.4		TD324-20S	
	25		20	20.3 x 2.4		TD324-25S	
	30		20,5	25.3 x 2.4		TD324-30S	
	38		315	23	33.3 x 2.4		TD324-38S

## TD132A-..-BO

F-MET-CR x M-MET-24

MOER  
ECROU  
NUT

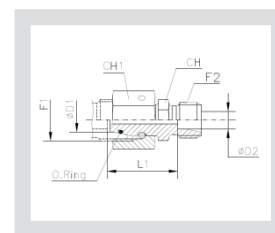


Serie Série Series	ØD1	ØD2	PN	L1	CH1	CH2	F1	F2			Referentie Référence Reference
LL	6	4	100	23	11	12	M10x1	M8x1			TD132A-6LL/4LL-BO
	8	4		23,5	11	14	M12x1	M8x1			TD132A-8LL/4LL-BO
	8	6		22	11	14	M12x1	M10x1			TD132A-8LL/6LL-BO
L	8	6	315	29,5	14	17	M14x1,5	M12x1,5			TD132A-8/6L-BO
	10	6		29,5	14	19	M16x1,5	M12x1,5			TD132A-10/6L-BO
	10	8		29,5	17	19	M16x1,5	M14x1,5			TD132A-10/8L-BO
	12	6		29,5	14	22	M18x1,5	M12x1,5			TD132A-12/6L-BO
	12	8		29,5	17	22	M18x1,5	M14x1,5			TD132A-12/8L-BO
	12	10		31	17	22	M18x1,5	M16x1,5			TD132A-12/10L-BO
	15	6		29,5	17	27	M22x1,5	M12x1,5			TD132A-15/6L-BO
	15	8		29,5	17	27	M22x1,5	M14x1,5			TD132A-15/8L-BO
	15	10		31	17	27	M22x1,5	M16x1,5			TD132A-15/10L-BO
	15	12		31	19	27	M22x1,5	M18x1,5			TD132A-15/12L-BO
	18	6		31,5	19	32	M26x1,5	M12x1,5			TD132A-18/6L-BO
	18	8		31,5	19	32	M26x1,5	M14x1,5			TD132A-18/8L-BO
	18	10		32	19	32	M26x1,5	M16x1,5			TD132A-18/10L-BO
	18	12		32	19	32	M26x1,5	M18x1,5			TD132A-18/12L-BO
	18	15		32,5	24	32	M26x1,5	M22x1,5			TD132A-18/15L-BO
S	8	6	630	31	17	19	M16x1,5	M14x1,5			TD132A-8/6S-BO
	10	6		32	17	22	M18x1,5	M14x1,5			TD132A-10/6S-BO
	10	8		32	17	22	M18x1,5	M16x1,5			TD132A-10/8S-BO
	12	6		33	17	24	M20x1,5	M14x1,5			TD132A-12/6S-BO
	12	8		33	17	24	M20x1,5	M16x1,5			TD132A-12/8S-BO
	12	10		32,5	19	24	M20x1,5	M18x1,5			TD132A-12/10S-BO
	14	6		37	17	27	M22x1,5	M14x1,5			TD132A-14/6S-BO
	14	8		37	17	27	M22x1,5	M16x1,5			TD132A-14/8S-BO
	14	10		36,5	19	27	M22x1,5	M18x1,5			TD132A-14/10S-BO
	14	12		36,5	22	27	M22x1,5	M20x1,5			TD132A-14/12S-BO

## TD432-..L-BO

### F-MET-24 x M-MET-24

DRAAIBARE REDUCTIE MET O-RING  
ADAPTEUR DE RÉDUCTION AVEC O-RING  
ROTABLE REDUCTION WITH O-RING



Serie Série Series	ØD1	ØD2	PN	L1	CH	CH1	F1	F2		
L	8	6	315	23,5	12	17	M14x1,5	M12x1,5		TD432-8/6L-BO
	10	6		25	14	19	M16x1,5	M12x1,5		TD432-10/6L-BO
	10	8		25	14	19	M16x1,5	M14x1,5		TD432-10/8L-BO
	12	6		25	17	22	M18x1,5	M12x1,5		TD432-12/6L-BO
	12	8		25	17	22	M18x1,5	M14x1,5		TD432-12/8L-BO
	12	10		26	17	22	M18x1,5	M16x1,5		TD432-12/10L-BO
	15	6		28,5	19	27	M22x1,5	M12x1,5		TD432-15/6L-BO
	15	8		28,5	19	27	M22x1,5	M14x1,5		TD432-15/8L-BO
	15	10		29,5	19	27	M22x1,5	M16x1,5		TD432-15/10L-BO
	15	12		29,5	19	27	M22x1,5	M18x1,5		TD432-15/12L-BO
	18	6		28	24	32	M26x1,5	M12x1,5		TD432-18/6L-BO
	18	8		28	24	32	M26x1,5	M14x1,5		TD432-18/8L-BO
	18	10		29	24	32	M26x1,5	M16x1,5		TD432-18/10L-BO
	18	12		29	24	32	M26x1,5	M18x1,5		TD432-18/12L-BO
	18	15		30	24	32	M26x1,5	M22x1,5		TD432-18/15L-BO
	22	6	160	32	27	36	M30x2	M12x1,5		TD432-22/6L-BO
	22	8		32	27	36	M30x2	M14x1,5		TD432-22/8L-BO
	22	10		33	27	36	M30x2	M16x1,5		TD432-22/10L-BO
	22	12		33	27	36	M30x2	M18x1,5		TD432-22/12L-BO
	22	15		34	27	36	M30x2	M22x1,5		TD432-22/15L-BO
	22	18		33,5	27	36	M30x2	M26x1,5		TD432-22/18L-BO
	28	6		34	32	41	M36x2	M12x1,5		TD432-28/6L-BO
	28	8		34	32	41	M36x2	M14x1,5		TD432-28/8L-BO
	28	10		35	32	41	M36x2	M16x1,5		TD432-28/10L-BO
	28	12		35	32	41	M36x2	M18x1,5		TD432-28/12L-BO
	28	15		36	32	41	M36x2	M22x1,5		TD432-28/15L-BO
	28	18		36,5	32	41	M36x2	M26x1,5		TD432-28/18L-BO
	28	22		37,5	32	41	M36x2	M30x2		TD432-28/22L-BO
	35	6		37	41	50	M45x2	M12x1,5		TD432-35/6L-BO
	35	8		37	41	50	M45x2	M14x1,5		TD432-35/8L-BO
	35	10		38	41	50	M45x2	M16x1,5		TD432-35/10L-BO
	35	12		38	41	50	M45x2	M18x1,5		TD432-35/12L-BO
	35	15		39	41	50	M45x2	M22x1,5		TD432-35/15L-BO
	35	18		38,5	41	50	M45x2	M26x1,5		TD432-35/18L-BO
	35	22		40,5	41	50	M45x2	M30x2		TD432-35/22L-BO
	35	28		40,5	41	50	M45x2	M36x2		TD432-35/28L-BO
	42	6		40,5	50	60	M52x2	M12x1,5		TD432-42/6L-BO
	42	8		40,5	50	60	M52x2	M14x1,5		TD432-42/8L-BO
	42	10		41,5	50	60	M52x2	M16x1,5		TD432-42/10L-BO
	42	12		41,5	50	60	M52x2	M18x1,5		TD432-42/12L-BO
	42	15		42,5	50	60	M52x2	M22x1,5		TD432-42/15L-BO
	42	18		42	50	60	M52x2	M26x1,5		TD432-42/18L-BO
	42	22		44	50	60	M52x2	M30x2		TD432-42/22L-BO
	42	28		44	50	60	M52x2	M36x2		TD432-42/28L-BO
	42	35		43	50	60	M52x2	M45x2		TD432-42/35L-BO

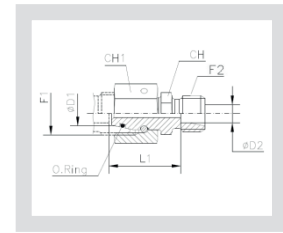
## TD432-..S-BO

### F-MET-24 x M-MET-24

DRAAIBARE REDUCTIE MET O-RING

ADAPTEUR DE RÉDUCTION AVEC O-RING

ROTABLE REDUCTION WITH O-RING



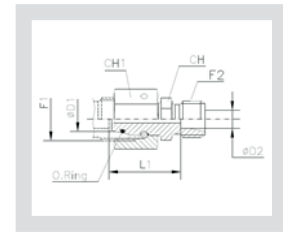
Serie Série Series	D1	D2	PN	L1	CH	CH3	F1	F2		
S	8	6	630	27	14	19	M16x1,5	M14x1,5		TD432-8/6S-BO
	10	6		27,5	17	22	M18x1,5	M14x1,5		TD432-10/6S-BO
	10	8		27,5	17	22	M18x1,5	M16x1,5		TD432-10/8S-BO
	12	6		29	17	24	M20x1,5	M14x1,5		TD432-12/6S-BO
	12	8		29	17	24	M20x1,5	M16x1,5		TD432-12/8S-BO
	12	10		29,5	19	24	M20x1,5	M18x1,5		TD432-12/10S-BO
	14	6		31,5	19	27	M22x1,5	M14x1,5		TD432-14/6S-BO
	14	8		31,5	19	27	M22x1,5	M16x1,5		TD432-14/8S-BO
	14	10		31	19	27	M22x1,5	M18x1,5		TD432-14/10S-BO
	14	12		31	22	27	M22x1,5	M20x1,5		TD432-14/12S-BO
	16	6		32	22	30	M24x1,5	M14x1,5		TD432-16/6S-BO
	16	8		32	22	30	M24x1,5	M16x1,5		TD432-16/8S-BO
	16	10		31,5	22	30	M24x1,5	M18x1,5		TD432-16/10S-BO
	16	12		31,5	22	30	M24x1,5	M20x1,5		TD432-16/12S-BO
	16	14		33	24	30	M24x1,5	M22x1,5		TD432-16/14S-BO
	20	6	400	36	27	36	M30x2	M14x1,5		TD432-20/6S-BO
	20	8		36	27	36	M30x2	M16x1,5		TD432-20/8S-BO
	20	10		35,5	27	36	M30x2	M18x1,5		TD432-20/10S-BO
	20	12		35,5	27	36	M30x2	M20x1,5		TD432-20/12S-BO
	20	14		37	27	36	M30x2	M22x1,5		TD432-20/14S-BO
	20	16		36,5	27	36	M30x2	M24x1,5		TD432-20/16S-BO
	25	6		38,5	32	46	M36x2	M14x1,5		TD432-25/6S-BO
	25	8		38,5	32	46	M36x2	M16x1,5		TD432-25/8S-BO
	25	10		38	32	46	M36x2	M18x1,5		TD432-25/10S-BO
	25	12		38	32	46	M36x2	M20x1,5		TD432-25/12S-BO
	25	14		39,5	32	46	M36x2	M22x1,5		TD432-25/14S-BO
	25	16		39	32	46	M36x2	M24x1,5		TD432-25/16S-BO
	25	20		39	32	46	M36x2	M30x2		TD432-25/20S-BO
	30	6		44	41	50	M42x2	M14x1,5		TD432-30/6S-BO
	30	8		44	41	50	M42x2	M16x1,5		TD432-30/8S-BO
	30	10		43,5	41	50	M42x2	M18x1,5		TD432-30/10S-BO
	30	12		43,5	41	50	M42x2	M20x1,5		TD432-30/12S-BO
	30	14		45	41	50	M42x2	M22x1,5		TD432-30/14S-BO
	30	16		44,5	41	50	M42x2	M24x1,5		TD432-30/16S-BO
	30	20		44,5	41	50	M42x2	M30x2		TD432-30/20S-BO
	30	25		45	41	50	M42x2	M36x2		TD432-30/25S-BO
	38	6	315	47,5	50	60	M52x2	M14x1,5		TD432-38/6S-BO
	38	8		47,5	50	60	M52x2	M16x1,5		TD432-38/8S-BO
	38	10		47	50	60	M52x2	M18x1,5		TD432-38/10S-BO
	38	12		47	50	60	M52x2	M20x1,5		TD432-38/12S-BO
	38	14		48,5	50	60	M52x2	M22x1,5		TD432-38/14S-BO
	38	16		48	50	60	M52x2	M24x1,5		TD432-38/16S-BO
	38	20		48	50	60	M52x2	M30x2		TD432-38/20S-BO
	38	25		48,5	50	60	M52x2	M36x2		TD432-38/25S-BO
	38	30		49	50	60	M52x2	M42x2		TD432-38/30S-BO



## TD432-..-BO

### F-MET-24 x M-MET-24

DRAAIBARE REDUCTIE MET O-RING  
ADAPTEUR DE RÉDUCTION AVEC O-RING  
ROTABLE REDUCTION WITH O-RING

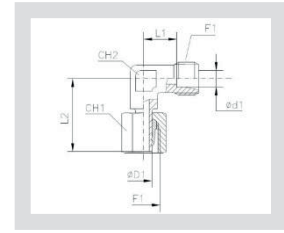


Serie Série Series	ØD1	ØD2	PN	F1	F2			
L	6	8	315	M12x1.5	M14x1.5		TD432-6/8L-BO	
	8	10		M14x1.5	M16x1.5		TD432-8/10L-BO	
	10	12		M16x1.5	M18x1.5		TD432-10/12L-BO	
	12	15		M18x1.5	M22x1.5		TD432-12/15L-BO	
	15	18		M22x1.5	M26x1.5		TD432-15/18L-BO	
	18	22		160	M26x1.5	M30x2		TD432-18/22L-BO
22	28	M30x2	M36x2			TD432-22/28L-BO		
28	35	M36x2	M45x2			TD432-28/35L-BO		
35	42	M45x2	M52x2			TD432-35/42L-BO		
S	6	8	400		M14x1.5	M16x1.5		TD432-6/8S-BO
	8	10			M16x1.5	M18x1.5		TD432-8/10S-BO
	10	12		M18x1.5	M20x1.5		TD432-10/12S-BO	
	12	14		M20x1.5	M22x1.5		TD432-12/14S-BO	
	14	16		M22x1.5	M24x1.5		TD432-14/16S-BO	
	16	20		M24x1.5	M30x2		TD432-16/20S-BO	
	20	25		M30x2	M36x2		TD432-20/25S-BO	
	25	30		M36x2	M42x2		TD432-25/30S-BO	
	30	38		360	M42x2	M52x2		TD432-30/38S-BO
	38	42						
L/S	15	16	315	M22x1.5	M24x1.5		TD432-15L/16S-BO	
	18	20		M26x1.5	M30x2		TD432-18L/20S-BO	
	22	25		160	M30x2	M36x2		TD432-22L/25S-BO
	28	30			M36x2	M42x2		TD432-28L/30S-BO
	35	38			M45x2	M52x2		TD432-35L/38S-BO
S/L	14	15	315	M22x1.5	M22x1.5		TD432-14S/15L-BO	
	16	18		M24x1.5	M26x1.5		TD432-16S/18L-BO	
	20	22		160	M30x2	M30x2		TD432-20S/22L-BO
	25	28			M36x2	M36x2		TD432-25S/28L-BO
	30	35			M42x2	M45x2		TD432-30S/35L-BO
	38	42			M52x2	M52x2		TD432-38S/42L-BO

## TD119-..-BO

### F-MET-CR X M-MET-24

DRAAIBARE ELLEBOOG  
COUDE ORIENTABLE  
ELBOW ROTATABLE COUPLING

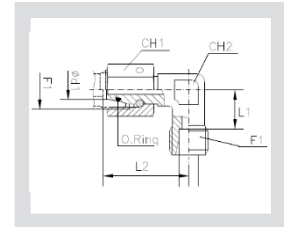


Serie Série Series	Ød1	PN	F1	L1	L2	ØD1	CH1	CH2		
L	6	315	M12x1.5	12	26	6	14	12		TD119-6L-BO
	8		M14x1.5	14	27,5	8	17	12		TD119-8L-BO
	10		M16x1.5	15	29	10	19	14		TD119-10L-BO
	12		M18x1.5	17	29,5	12	22	17		TD119-12L-BO
	15		M22x1.5	21	32,5	15	27	19		TD119-15L-BO
	18		M26x1.5	23,5	35,5	18	32	24		TD119-18L-BO
S	6	630	M14x1.5	16	27	6	17	12		TD119-6S-BO
	8		M16x1.5	17	27,5	8	19	14		TD119-8S-BO
	10		M18x1.5	17,5	30	10	22	17		TD119-10S-BO
	12		M20x1.5	21,5	31	12	24	17		TD119-12S-BO
	14		M22x1.5	22	35	14	27	19		TD119-14S-BO

## TD419-..-BO

### F-MET-24 x M-MET-24

ORIËNTEERBAAR 90° STUK MET O-RING  
COUDE 90° RENVERSÉE AVEC O-RING  
ROTATABLE 90° FITTING WITH O-RING SEAL

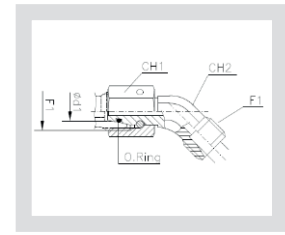


Serie Série Series	Ød1	PN	L1	L2	CH1	CH2	F1			
L	6	315	12	26	14	12	M12x1.5		TD419-6L-BO	
	8		14	27,5	17	12	M14x1.5		TD419-8L-BO	
	10		15	29	19	14	M16x1.5		TD419-10L-BO	
	12		17	29,5	22	17	M18x1.5		TD419-12L-BO	
	15		21	32,5	27	19	M22x1.5		TD419-15L-BO	
	18		23,5	35,5	32	24	M26x1.5		TD419-18L-BO	
	22		160	27,5	38,5	36	27	M30x2		TD419-22L-BO
	28			30,5	41,5	41	36	M36x2		TD419-28L-BO
	35			34,5	51	50	41	M45x2		TD419-35L-BO
42	40	56		60	50	M52x2		TD419-42L-BO		
S	6	630	16	27	17	12	M14x1.5		TD419-6S-BO	
	8		17	27,5	19	14	M16x1.5		TD419-8S-BO	
	10		17,5	30	22	17	M18x1.5		TD419-10S-BO	
	12		21,5	31	24	17	M20x1.5		TD419-12S-BO	
	14		22	35	27	19	M22x1.5		TD419-14S-BO	
	16		400	24,5	36,5	30	24	M24x1.5		TD419-16S-BO
	20			26,5	44,5	36	27	M30x2		TD419-20S-BO
	25			30	50	46	36	M36x2		TD419-25S-BO
	30			35,5	55	50	41	M42x2		TD419-30S-BO
	38		315	41	63	60	50	M52x2		TD419-38S-BO

## TD417-...-BO

### F-MET-24 x M-MET-24

ORIËNTEERBAAR 45° STUK MET O-RING  
45° RENVERSÉE AVEC O-RING  
ROTATABLE FITTING 45° WITH O-RING

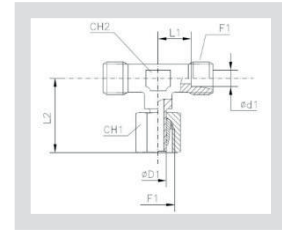


Serie Série Series	Ød1	PN	L1	L2	CH1	CH2	F1			
L	6	315	9,5	26	14	14	M12x1.5		TD417-6L-BO	
	8		12	27,5	17	17	M14x1.5		TD417-8L-BO	
	10		12	29	19	19	M16x1.5		TD417-10L-BO	
	12		14	29,5	22	19	M18x1.5		TD417-12L-BO	
	15		17	32,5	27	22	M22x1.5		TD417-15L-BO	
	18		17	35,5	32	27	M26x1.5		TD417-18L-BO	
	22		160	19,5	38,5	36	33	M30x2		TD417-22L-BO
	28			23	41,5	41	41	M36x2		TD417-28L-BO
	35			27	51	50	48	M45x2		TD417-35L-BO
	42			26	56	60	48	M52x2		TD417-42L-BO
S	6	630		11	27	17	14	M14x1.5		TD417-6S-BO
8	13		27,5	19	19	M16x1.5		TD417-8S-BO		
10	13		30	22	19	M18x1.5		TD417-10S-BO		
12	17		31	24	22	M20x1.5		TD417-12S-BO		
16	400		16	36,5	30	27	M24x1.5		TD417-16S-BO	
20			19	44,5	36	33	M30x2		TD417-20S-BO	
25			22	50	46	41	M36x2		TD417-25S-BO	
30			24	55	50	48	M42x2		TD417-30S-BO	
38			315	24	63	60	48	M52x2		TD417-38S-BO

## TD120-...-BO

M-MET-24 x F-MET-24 x F-MET-CR

DRAAIBAAR T-STUK  
TEE ORIENTABLE  
ROTATABLE TEE COUPLING

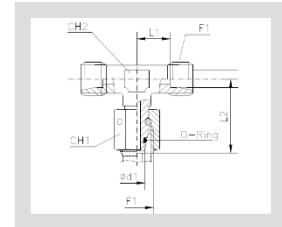


Serie Série Series	Ød1	PN	F1	L1	L2	ØD1	CH1	CH2		
L	6	315	M12x1.5	12	26	6	14	12		TD120-6L-BO
	8		M14x1.5	14	27,5	8	17	12		TD120-8L-BO
	10		M16x1.5	15	29	10	19	14		TD120-10L-BO
	12		M18x1.5	17	29,5	12	22	17		TD120-12L-BO
	15		M22x1.5	21	32,5	15	27	19		TD120-15L-BO
	18		M26x1.5	23,5	35,5	18	32	24		TD120-18L-BO
S	6	630	M14x1.5	16	27	6	17	12		TD120-6S-BO
	8		M16x1.5	17	27,5	8	19	14		TD120-8S-BO
	10		M18x1.5	17,5	30	10	22	17		TD120-10S-BO
	12		M20x1.5	21,5	31	12	24	17		TD120-12S-BO
	14		M22x1.5	22	35	14	27	19		TD120-14S-BO

## TD420-...-BO

M-MET-24 x M-MET-24 x F-MET-24

DRAAIBAAR VROUWELIJK T-STUK MET O-RING  
TÉ FEMALLE ORIENTABLE AVEC O-RING  
ROTATABLE TEE FITTING WITH O-RING SEAL

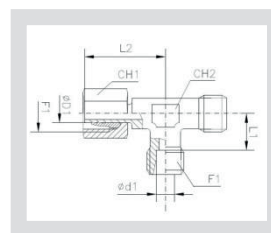


Serie Série Series	Ød1	PN	L1	L2	CH1	CH2	F1			
L	6	315	12	26	14	12	M12x1.5		TD420-6L-BO	
	8		14	27,5	17	12	M14x1.5		TD420-8L-BO	
	10		15	29	19	14	M16x1.5		TD420-10L-BO	
	12		17	29,5	22	17	M18x1.5		TD420-12L-BO	
	15		21	32,5	27	19	M22x1.5		TD420-15L-BO	
	18		23,5	35,5	32	24	M26x1.5		TD420-18L-BO	
	22		160	27,5	38,5	36	27	M30x2		TD420-22L-BO
	28		30,5	41,5	41	36	M36x2		TD420-28L-BO	
	35		34,5	51	50	41	M45x2		TD420-35L-BO	
	42		40	56	60	50	M52x2		TD420-42L-BO	
S	6	630	16	27	17	12	M14x1.5		TD420-6S-BO	
	8		17	27,5	19	14	M16x1.5		TD420-8S-BO	
	10		17,5	30	22	17	M18x1.5		TD420-10S-BO	
	12		21,5	31	24	17	M20x1.5		TD420-12S-BO	
	14		22	35	27	19	M22x1.5		TD420-14S-BO	
	16		400	24,5	36,5	30	24	M24x1.5		TD420-16S-BO
	20		26,5	44,5	36	27	M30x2		TD420-20S-BO	
	25		30	50	46	36	M36x2		TD420-25S-BO	
	30		35,5	55	50	41	M42x2		TD420-30S-BO	
	38		315	41	63	60	50	M52x2		TD420-38S-BO

## TD121-...-BO

F-MET-CR x M-MET-24 x M-MET-24

DRAAIBAAR T-STUK  
TÉ ORIENTABLE  
ROTABLE T COUPLING

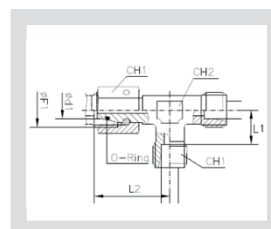


Serie Série Series	Ød1	PN	F1	L1	L2	ØD1	CH1	CH2		
L	6	315	M12x1.5	12	26	6	14	12		TD121-6L-BO
	8		M14x1.5	14	27,5	8	17	12		TD121-8L-BO
	10		M16x1.5	15	29	10	19	14		TD121-10L-BO
	12		M18x1.5	17	29,5	12	22	17		TD121-12L-BO
	15		M22x1.5	21	32,5	15	27	19		TD121-15L-BO
	18		M26x1.5	23,5	35,5	18	32	24		TD121-18L-BO
S	6	630	M14x1.5	16	27	6	17	12		TD121-6S-BO
	8		M16x1.5	17	27,5	8	19	14		TD121-8S-BO
	10		M18x1.5	17,5	30	10	22	17		TD121-10S-BO
	12		M20x1.5	21,5	31	12	24	17		TD121-12S-BO
	14		M22x1.5	22	35	14	27	19		TD121-14S-BO

## TD421-...-BO

F-MET-24 x M-MET-24 x M-MET-24

DRAAIBAAR VROUWELIJK T-STUK MET O-RING  
TÉ FEMELLE ORIENTABLE AVEC O-RING  
ROTABLE TEE FITTING WITH O-RING SEAL



Serie Série Series	Ød1	PN	L1	L2	CH1	CH2	F1		
L	6	315	12	26	14	12	M12x1.5		TD421-6L-BO
	8		14	27,5	17	12	M14x1.5		TD421-8L-BO
	10		15	29	19	14	M16x1.5		TD421-10L-BO
	12		17	29,5	22	17	M18x1.5		TD421-12L-BO
	15		21	32,5	27	19	M22x1.5		TD421-15L-BO
	18		23,5	35,5	32	24	M26x1.5		TD421-18L-BO
	22	160	27,5	38,5	36	27	M30x2		TD421-22L-BO
	28		30,5	41,5	41	36	M36x2		TD421-28L-BO
	35		34,5	51	50	41	M45x2		TD421-35L-BO
	42		40	56	60	50	M52x2		TD421-42L-BO
S	6	630	16	27	17	12	M14x1.5		TD421-6S-BO
	8		17	27,5	19	14	M16x1.5		TD421-8S-BO
	10		17,5	30	22	17	M18x1.5		TD421-10S-BO
	12		21,5	31	24	17	M20x1.5		TD421-12S-BO
	14		22	35	27	19	M22x1.5		TD421-14S-BO
	16		400	24,5	36,5	30	24	M24x1.5	
	20	26,5		44,5	36	27	M30x2		TD421-20S-BO
	25	30		50	46	36	M36x2		TD421-25S-BO
	30	35,5		55	50	41	M42x2		TD421-30S-BO
	38	315	41	63	60	50	M52x2		TD421-38S-BO

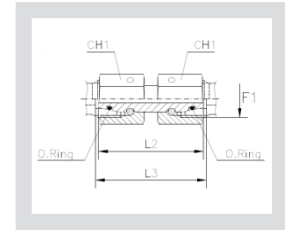
## TD498-...-BO

### F-MET24 x F-MET-24

RECHTE KOPPELING MET O-RING

RACCORD INTERMEDIAIRE DROIT AVEC O-RING

STRAIGHT COUPLING WITH O-RING

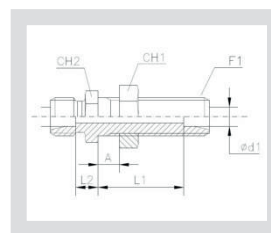


Serie Série Series	Ød1	Ød2	PN	L2	L3	CH1	CH2	F1	F2		
L	6	6	315	34	35	14	14	M12x1.5	M12x1.5		TD498-6L-BO
	8	8		34	35	17	17	M14x1.5	M14x1.5		TD498-8L-BO
	10	10		36	37	19	19	M16x1.5	M16x1.5		TD498-10L-BO
	12	12		36	37	22	22	M18x1.5	M18x1.5		TD498-12L-BO
	15	15		39	40	27	27	M22x1.5	M22x1.5		TD498-15L-BO
	18	18	40,5	41,5	32	32	M26x1.5	M26x1.5		TD498-18L-BO	
	22	22	160	45	46	36	36	M30x2	M30x2		TD498-22L-BO
	28	28		47	48	41	41	M36x2	M36x2		TD498-28L-BO
	35	35		53	56	50	50	M45x2	M45x2		TD498-35L-BO
	42	42		53	57	60	60	M52x2	M52x2		TD498-42L-BO
S	6	6	630	37	38	17	17	M14x1.5	M14x1.5		TD498-6S-BO
	8	8		37	38	19	19	M16x1.5	M16x1.5		TD498-8S-BO
	10	10		41	43	22	22	M18x1.5	M18x1.5		TD498-10S-BO
	12	12		42	44	24	24	M20x1.5	M20x1.5		TD498-12S-BO
	14	14		45	48	27	27	M22x1.5	M22x1.5		TD498-14S-BO
	16	16	400	46	49	30	30	M24x1.5	M24x1.5		TD498-16S-BO
	20	20		55	59	36	36	M30x2	M30x2		TD498-20S-BO
	25	25		58	65	46	46	M36x2	M36x2		TD498-25S-BO
	30	30		62	71	50	50	M42x2	M42x2		TD498-30S-BO
	38	38		315	67	82	60	60	M52x2	M52x2	
L/L	8	6	315			17	14	M14x1.5	M12x1.5		TD498-8/6L-BO
	10	8				19	17	M16x1.5	M14x1.5		TD498-10/8L-BO
	12	10				22	19	M18x1.5	M16x1.5		TD498-12/10L-BO
	15	12				27	22	M22x1.5	M18x1.5		TD498-15/12L-BO
	18	15				32	27	M26x1.5	M22x1.5		TD498-18/15L-BO
	22	18	160			36	32	M30x2	M26x1.5		TD498-22/18L-BO
	28	22				41	36	M36x2	M30x2		TD498-28/22L-BO
	35	28				50	41	M45x2	M36x2		TD498-35/28L-BO
	42	35				60	50	M52x2	M45x2		TD498-42/35L-BO
S/S	8	6	400			19	17	M16x1.5	M14x1.5		TD498-8/6S-BO
	10	8				22	19	M18x1.5	M16x1.5		TD498-10/8S-BO
	12	10				24	22	M20x1.5	M18x1.5		TD498-12/10S-BO
	14	12				27	24	M22x1.5	M20x1.5		TD498-14/12S-BO
	16	14				30	27	M24x1.5	M22x1.5		TD498-16/14S-BO
	20	16			36	30	M30x2	M24x1.5		TD498-20/16S-BO	
	25	20			46	36	M36x2	M30x2		TD498-25/20S-BO	
	30	25			50	46	M42x2	M36x2		TD498-30/25S-BO	
	38	30	360			60	50	M52x2	M42x2		TD498-38/30S-BO
	L/S	15	14	315			27	27	M22x1.5	M22x1.5	
18		16				32	30	M26x1.5	M24x1.5		TD498-18L/16S-BO
22		20	160			36	36	M30x2	M30x2		TD498-22L/20S-BO
28		25				41	46	M36x2	M36x2		TD498-28L/25S-BO
35		30				50	50	M45x2	M42x2		TD498-35L/30S-BO
42		38				60	60	M52x2	M52x2		TD498-42L/38S-BO
S/L	16	15	315			30	27	M24x1.5	M22x1.5		TD498-16S/15L-BO
	20	18				36	32	M30x2	M26x1.5		TD498-20S/18L-BO
	25	22	160			46	36	M36x2	M30x2		TD498-25S/22L-BO
	30	28				50	41	M42x2	M36x2		TD498-30S/28L-BO
	38	35				60	50	M52x2	M45x2		TD498-38S/35L-BO

## TD102-...-BO

### M-MET-24 x M-MET-24

SCHOTKOPPELING  
PASSE CLOISON  
BULKHEAD COUPLING



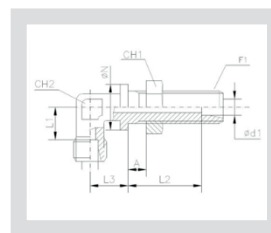
Serie Série Series	Ød1	PN	F1	L1	L2	CH1	CH2		
L	6	315	M12x1.5	27	7	17	17		TD102-6L-BO
	8		M14x1.5	27	8	19	19		TD102-8L-BO
	10		M16x1.5	28	10	22	22		TD102-10L-BO
	12		M18x1.5	29	10	24	24		TD102-12L-BO
	15		M22x1.5	31	12	30	37		TD102-15L-BO
	18	M26x1.5	32,5	13,5	36	32		TD102-18L-BO	
	22	160	M30x2	34,5	16,5	41	36		TD102-22L-BO
	28		M36x2	35,5	18,5	46	41		TD102-28L-BO
	35		M45x2	36,5	18,5	55	50		TD102-35L-BO
	42		M52x2	36	19	65	60		TD102-42L-BO
S	6	630	M14x1.5	29	12	19	19		TD102-6S-BO
	8		M16x1.5	29	13	22	22		TD102-8S-BO
	10		M18x1.5	29,5	14,5	24	24		TD102-10S-BO
	12		M20x1.5	30,5	14,5	27	27		TD102-12S-BO
	14		M22x1.5	32	17	30	30		TD102-14S-BO
	16	400	M24x1.5	31,5	16,5	32	32		TD102-16S-BO
	20		M30x2	33,5	17,5	41	41		TD102-20S-BO
	25		M36x2	35	20	46	46		TD102-25S-BO
	30		M42x2	37,5	21,5	50	50		TD102-30S-BO
	38		315	M52x2	37	22	65	65	

A = 16mm max.

## TD120-...-BO

### M-MET24 x M-MET-24

SCHOTKOPPELING ELLEBOOG  
PASSE CLOISON  
MALE BULKHEAD ELBOW COUPLING



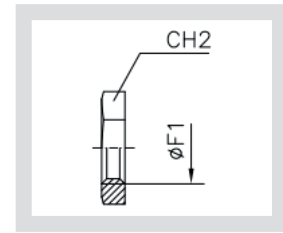
Serie Série Series	Ød1	PN	F1	L1	L2	L3	ØN	CH1	CH2		
L	6	315	M12x1.5	12	27	14	17	17	12		TD118-6L-BO
	8		M14x1.5	14	27	17	19	19	12		TD118-8L-BO
	10		M16x1.5	15	28	18	22	22	14		TD118-10L-BO
	12		M18x1.5	17	29	20	24	24	17		TD118-12L-BO
	15		M22x1.5	21	31	23	37	30	19		TD118-15L-BO
	18	M26x1.5	23,5	32,5	24	32	36	24		TD118-18L-BO	
	22	160	M30x2	27,5	34,5	30	36	41	27		TD118-22L-BO
	28		M36x2	30,5	35,5	34	42	46	36		TD118-28L-BO
	35		M45x2	34,5	36,5	39	50	55	41		TD118-35L-BO
	42		M52x2	40	36	43	60	65	50		TD118-42L-BO
S	6	630	M14x1.5	16	29	17	19	19	12		TD118-6S-BO
	8		M16x1.5	17	29	18	22	22	14		TD118-8S-BO
	10		M18x1.5	17,5	29,5	20	24	24	17		TD118-10S-BO
	12		M20x1.5	21,5	30,5	21	27	27	17		TD118-12S-BO
	14		M22x1.5	22	32	23	27	30	19		TD118-14S-BO
	16	400	M24x1.5	24,5	31,5	24	30	32	24		TD118-16S-BO
	20		M30x2	26,5	33,5	30	36	41	27		TD118-20S-BO
	25		M36x2	30	35	34	42	46	36		TD118-25S-BO
	30		M42x2	35,5	37,5	39	50	50	41		TD118-30S-BO
	38		315	M52x2	41	37	43	60	65	50	

A = 16mm max.

## TD102/118-..

### F-MET

SCHOTKOPPELING MOER  
ÉCROU PASSE CLOISON  
BULKHEAD NUT



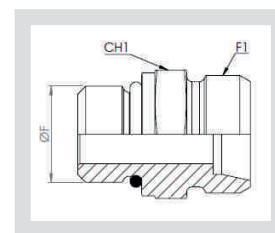
Serie Série Series	Buis Tube OD Ø	CH3	ØF1	
L	6	17	M12x1.5	TD102/118-6L
	8	19	M14x1.5	TD102/118-8L
	10	22	M16x1.5	TD102/118-10L
	12	24	M18x1.5	TD102/118-12L
	15	30	M22x1.5	TD102/118-15L
	18	36	M26x1.5	TD102/118-18L
	22	41	M30x2	TD102/118-22L
	28	46	M36x2	TD102/118-28L
	35	55	M45x2	TD102/118-35L
	42	65	M52x2	TD102/118-42L
	S	6	19	M14x1.5
8		22	M16x1.5	TD102/118-8S
10		24	M18x1.5	TD102/118-10S
12		27	M20x1.5	TD102/118-12S
14		30	M22x1.5	TD102/118-14S
16		32	M24x1.5	TD102/118-16S
20		41	M30x2	TD102/118-20S
25		46	M36x2	TD102/118-25S
30		50	M42x2	TD102/118-30S
38		65	M52x2	TD102/118-38S



## TD92-..M-OR-BO

### M-MET-G x M-MET-24

RECHTE INSCHROEFKOPPELING  
UNION SIMPLE MÂLE  
MALE STUD COUPLING

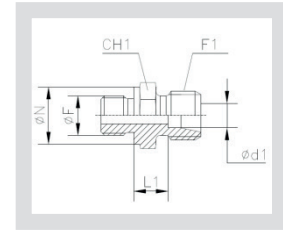


Serie Série Series	Ød1	PN	F1	ØF	CH1		
L	6	315	M12x1.5	M10x1	14	TD92-6LM-OR-BO	
	8		M14x1.5	M12x1.5	17	TD92-8LM-OR-BO	
	10		M16x1.5	M14x1.5	19	TD92-10LM-OR-BO	
	12		M18x1.5	M16x1.5	22	TD92-12LM-OR-BO	
	15		M22x1.5	M18x1.5	24	TD92-15LM-OR-BO	
	18		M26x1.5	M22x1.5	27	TD92-18LM-OR-BO	
	22		160	M30x2	M27x2	32	TD92-22LM-OR-BO
	28			M36x2	M33x2	41	TD92-28LM-OR-BO
	35			M45x2	M42x2	50	TD92-35LM-OR-BO
	42			M52x2	M48x2	55	TD92-42LM-OR-BO
S	6	630	M14x1.5	M12x1.5	17	TD92-6SM-OR-BO	
	8		M16x1.5	M14x1.5	19	TD92-8SM-OR-BO	
	10		M18x1.5	M16x1.5	22	TD92-10SM-OR-BO	
	12		M20x1.5	M18x1.5	24	TD92-12SM-OR-BO	
	16	400	M24x1.5	M22x1.5	27	TD92-16SM-OR-BO	
	20		M30x2	M27x2	32	TD92-20SM-OR-BO	
	25		M36x2	M33x2	41	TD92-25SM-OR-BO	
	30		M42x2	M42x2	50	TD92-30SM-OR-BO	
	38		315	M52x2	M48x2	55	TD92-38SM-OR-BO

## TD92-..M-BO

### M-MET-B x M-MET-24

RECHTE INSCHROEFKOPPELING  
UNION SIMPLE MÂLE  
MALE STUD COUPLING

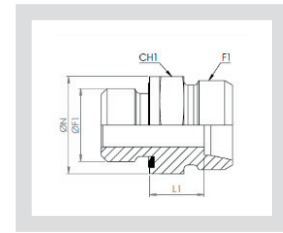


Serie Série Series	Ød1	PN	L1	F1	ØF	N	CH1			
L	6	315	8,5	M12x1.5	M10x1	14	14	TD92-6LM-BO		
	8		10	M14x1.5	M12x1.5	17	17	TD92-8LM-BO		
	8		10	M14x1.5	M14x1.5	19	19	TD92-8LM14x1.5-BO		
	8		11,5	M14x1.5	M16x1.5	21	22	TD92-8LM16x1.5-BO		
	8		11,5	M14x1.5	M18x1.5	23	24	TD92-8LM18x1.5-BO		
	10		11	M16x1.5	M14x1.5	19	19	TD92-10LM-BO		
	10		12	M16x1.5	M16x1.5	21	22	TD92-10LM16x1.5-BO		
	10		12,5	M16x1.5	M18x1.5	23	24	TD92-10LM18x1.5-BO		
	10		13	M16x1.5	M22x1.5	27	27	TD92-10LM22x1.5-BO		
	12		11	M18x1.5	M14x1.5	19	19	TD92-12LM14x1.5-BO		
	12		12,5	M18x1.5	M16x1.5	21	22	TD92-12LM-BO		
	12		12,5	M18x1.5	M18x1.5	23	24	TD92-12LM18x1.5-BO		
	12		14	M18x1.5	M22x1.5	27	27	TD92-12LM22x1.5-BO		
	15		13,5	M22x1.5	M16x1.5	21	24	TD92-15LM16x1.5-BO		
	15		13,5	M22x1.5	M18x1.5	23	24	TD92-15LM-BO		
	15		15	M22x1.5	M22x1.5	27	27	TD92-15LM22x1.5-BO		
	18		14	M26x1.5	M18x1.5	23	27	TD92-18LM18x1.5-BO		
	18		14,5	M26x1.5	M22x1.5	27	27	TD92-18LM-BO		
	18		16,5	M26x1.5	M26x1.5	31	32	TD92-18LM26x1.5-BO		
			22	160	16,5	M30x2	M22x1.5	27	32	TD92-22LM22x1.5-BO
22		16,5	M30x2		M26x1.5	31	32	TD92-22LM-BO		
28		17,5	M36x2		M33x2	39	41	TD92-28LM-BO		
35		17,5	M45x2		M42x2	49	50	TD92-35LM-BO		
42		19	M52x2		M48x2	55	55	TD92-42LM-BO		
S		6	630		13	M14x1.5	M12x1.5	17	17	TD92-6SM-BO
		8			15	M16x1.5	M14x1.5	19	19	TD92-8SM-BO
		10			15	M18x1.5	M16x1.5	21	22	TD92-10SM-BO
		10			15,5	M18x1.5	M18x1.5	23	24	TD92-10SM18x1.5-BO
		12			17	M20x1.5	M18x1.5	23	24	TD92-12SM-BO
	12	17,5		M20x1.5	M22x1.5	27	27	TD92-12SM22x1.5-BO		
	14	19		M22x1.5	M20x1.5	25	27	TD92-14SM-BO		
	16	400		18	M24x1.5	M18x1.5	23	27	TD92-16SM18x1.5-BO	
	16			18,5	M24x1.5	M22x1.5	27	27	TD92-16SM-BO	
	20			20,5	M30x2	M27x2	32	32	TD92-20SM-BO	
	25			23	M36x2	M27x2	32	41	TD92-25SM27x2-BO	
	25	23		M36x2	M33x2	39	41	TD92-25SM-BO		
	30	250		23,5	M42x2	M42x2	49	50	TD92-30SM-BO	
	38			26	M52x2	M48x2	55	55	TD92-38SM-BO	

## TD92GG-..M-BO

### M-MET-E x M-MET-24

RECHTE INSCHROEFKOPPELING MET DICHTINGSRING  
UNION SIMPLE MÂLE JOINT EN CAOUTCHOUC  
MALE STUD COUPLING WITH SEALING

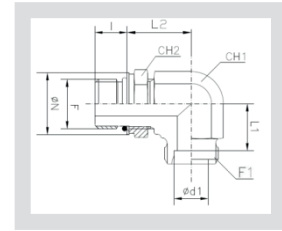


Serie Série Series	Ød1	PN	L1	F1	ØF	ØN	CH1		
L	6	315	8,5	M12x1.5	M10x1	14	14	TD92GG-6LM-BO	
	8		10	M14x1.5	M12x1.5	17	17	TD92GG-8LM-BO	
	10		11	M16x1.5	M14x1.5	19	19	TD92GG-10LM-BO	
	10		12	M16x1.5	M16x1.5	22	22	TD92GG-10LM16x1.5-BO	
	10		12,5	M16x1.5	M18x1.5	24	24	TD92GG-10LM18x1.5-BO	
	10		13	M16x1.5	M22x1.5	27	27	TD92GG-10LM22x1.5-BO	
	12		12	M18x1.5	M14x1.5	19	19	TD92GG-12LM14x1.5-BO	
	12		12,5	M18x1.5	M16x1.5	22	22	TD92GG-12LM-BO	
	12		12,5	M18x1.5	M18x1.5	24	24	TD92GG-12LM18x1.5-BO	
	12		13	M18x1.5	M22x1.5	27	27	TD92GG-12LM22x1.5-BO	
	15		13,5	M22x1.5	M16x1.5	22	24	TD92GG-15LM16x1.5-BO	
	15		14	M22x1.5	M18x1.5	24	24	TD92GG-15LM-BO	
	15		15	M22x1.5	M22x1.5	27	27	TD92GG-15LM22x1.5-BO	
	18		12,5	M26x1.5	M18x1.5	24	27	TD92GG-18LM18x1.5-BO	
	18		14,5	M26x1.5	M22x1.5	27	27	TD92GG-18LM-BO	
	22		160	16,5	M30x2	M22x1.5	27	32	TD92GG-22LM22x1.5-BO
	22			16,5	M30x2	M26x1.5	32	32	TD92GG-22LM-BO
	28			17,5	M36x2	M33x2	40	41	TD92GG-28LM-BO
	35			17,5	M45x2	M42x2	50	50	TD92GG-35LM-BO
	42			19	M52x2	M48x2	55	55	TD92GG-42LM-BO
S	6	630		13	M14x1.5	M12x1.5	17	17	TD92GG-6SM-BO
	8			15	M16x1.5	M14x1.5	19	19	TD92GG-8SM-BO
	10			15	M18x1.5	M16x1.5	22	22	TD92GG-10SM-BO
	12		17	M20x1.5	M18x1.5	24	24	TD92GG-12SM-BO	
	12		17,5	M20x1.5	M22x1.5	27	27	TD92GG-12SM22x1.5-BO	
	14		19	M22x1.5	M20x1.5	26	27	TD92GG-14SM-BO	
	16		400	18	M24x1.5	M18x1.5	24	27	TD92GG-16SM18x1.5-BO
	16			18,5	M24x1.5	M22x1.5	27	27	TD92GG-16SM-BO
	20			20,5	M30x2	M27x2	32	32	TD92GG-20SM-BO
	25			23	M36x2	M33x2	40	41	TD92GG-25SM-BO
30	23,5	M42x2	M42x2	50	50	TD92GG-30SM-BO			
38	315	26	M52x2	M48x2	55	55	TD92GG-38SM-BO		

## TD514-..M-BO

### M-MET-H x M-MET-24

ORIËNTEERBARE ELLEBOOG 90° MET TEGENMOER  
90° COUDE ORIENTABLE AVEC CONTRE-ÉCROU  
ANGULAR ROTABLE FITTING WITH BULKHEAD NUT

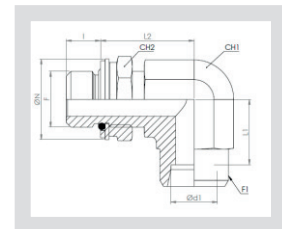


Serie Série Series	Ød1	PN	L1	L2	I	F1	F	CH1	CH2	ØN		
LL	4	250	11,5	18,5	8,5	M8x1	M10x1	11	14	15	TD514-4LLM10x1-BO	
	6		13	16,5	8,5	M10x1	M10x1	14	14	15	TD514-6LLM10x1-BO	
	6		13	21	11	M10x1	M12x1.5	14	17	18	TD514-6LLM12x1.5-BO	
L	6	315	14	19	8,5	M12x1.5	M10x1	14	14	15	TD514-6LM-BO	
	8		16	21	11	M14x1.5	M12x1.5	14	17	18	TD514-8LM-BO	
	10		17	24	11	M16x1.5	M14x1.5	19	19	20	TD514-10LM-BO	
	12	250	19	24,5	11,5	M18x1.5	M16x1.5	19	22	23	TD514-12LM-BO	
	15		21	28,5	12,5	M22x1.5	M18x1.5	22	24	25	TD514-15LM-BO	
	18		24	32,5	12,5	M26x1.5	M22x1.5	27	27	28	TD514-18LM-BO	
	22	160	28	34	15,5	M30x2	M27x2	33	32	33	TD514-22LM-BO	
	28		31	38,5	15,5	M36x2	M33x2	41	41	42	TD514-28LM-BO	
	35		38	46,5	15,5	M45x2	M42x2	48	50	51	TD514-35LM-BO	
	42		38	48	17	M52x2	M48x2	48	55	56	TD514-42LM-BO	
S	6		400	15,5	22	11	M14x1.5	M12x1.5	14	17	18	TD514-6SM-BO
8	18	25		11	M16x1.5	M14x1.5	19	19	20	TD514-8SM-BO		
10	18	25,5		12,5	M18x1.5	M16x1.5	19	22	23	TD514-10SM-BO		
12	22	29		14	M20x1.5	M18x1.5	22	24	25	TD514-12SM-BO		
16	25	35,5		14,5	M24x1.5	M22x1.5	27	27	28	TD514-16SM-BO		
20	28	37,5		16	M30x2	M27x2	33	32	33	TD514-20SM-BO		
25	315	30,5		41	16	M36x2	M33x2	41	41	42	TD514-25SM-BO	
30		250		36	50	18	M42x2	M42x2	48	50	51	TD514-30SM-BO
38				200	34	49	20	M52x2	M48x2	48	55	56

## TD514W-..M-BO

### M-MET-H(W) x M-MET-24

ORIËNTEERBARE ELLEBOOG 90° MET TEGENMOER  
90° COUDE ORIENTABLE AVEC CONTRE-ÉCROU  
ANGULAR ROTABLE FITTING WITH BULKHEAD NUT

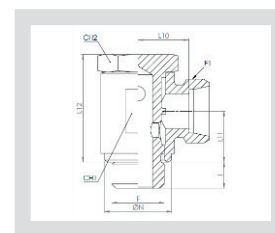


Serie Série Series	Ød1	PN	L1	L2	I	F1	F	CH1	CH2	ØN		
LL	4	250	11,5	19,5	7,5	M8x1	M10x1	11	14	15	TD514W-4LLM10x1-BO	
	6		13	17,5	7,5	M10x1	M10x1	14	14	15	TD514W-6LLM10x1-BO	
	6		13	22,5	9,5	M10x1	M12x1.5	14	17	18	TD514W-6LLM12x1.5-BO	
L	6	315	14	20	7,5	M12x1.5	M10x1	14	14	15	TD514W-6LM-BO	
	8		16	22,5	9,5	M14x1.5	M12x1.5	14	17	18	TD514W-8LM-BO	
	10		17	25,5	9,5	M16x1.5	M14x1.5	19	19	20	TD514W-10LM-BO	
	12	250	19	26	10	M18x1.5	M16x1.5	19	22	23	TD514W-12LM-BO	
	15		21	30	11	M22x1.5	M18x1.5	22	24	25	TD514W-15LM-BO	
	18		160	24	34	11	M26x1.5	M22x1.5	27	27	28	TD514W-18LM-BO
	22	28		36	13,5	M30x2	M27x2	33	32	33	TD514W-22LM-BO	
	28	31		40,5	13,5	M36x2	M33x2	41	41	41	TD514W-28LM-BO	
	35	38		48,5	13,5	M45x2	M42x2	48	50	51	TD514W-35LM-BO	
	42	38		50	15	M52x2	M48x2	48	55	56	TD514W-42LM-BO	
S	6	315	15,5	23,5	9,5	M14x1.5	M12x1.5	14	17	18	TD514W-6SM-BO	
	8		18	26,5	9,5	M16x1.5	M14x1.5	19	19	20	TD514W-8SM-BO	
	10		18	27	11	M18x1.5	M16x1.5	19	22	23	TD514W-10SM-BO	
	12		22	30,5	12,5	M20x1.5	M18x1.5	22	24	25	TD514W-12SM-BO	
	16		250	25	37	13	M24x1.5	M22x1.5	27	27	28	TD514W-16SM-BO
	20			28	39,5	14	M30x2	M27x2	33	32	33	TD514W-20SM-BO
	25			160	30,5	43	14	M36x2	M33x2	41	41	41
	30		36		52	16	M42x2	M42x2	48	50	51	TD514W-30SM-BO
	38		34		51	18	M52x2	M48x2	48	55	56	TD514W-38SM-BO

## TD131-..M-BO

### M-MET-B x M-MET-24

BANJO  
COUDE ORIENTABLE ARTICULÉE  
BANJO COUPLING

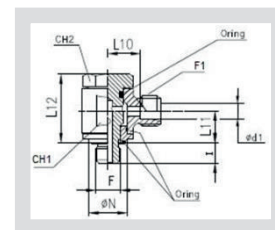


Serie Série Series	d1	PN	CH1 / CH2	I	N	L10	L11	L12	F1	F	
LL	4	100	14 / 14	6	12,5	13	10	21,5	M8x1	M8x1	TD131-4LLM-BO
	5		14 / 14	6	14,5	11,5	10	21,5	M10x1	M8x1	TD131-5LLM-BO
	6		14 / 14	6	14,5	11,5	10	21,5	M10x1	M10x1	TD131-6LLM-BO
	8		14 / 14	6	14,5	12,5	10	21,5	M12x1	M10x1	TD131-8LLM-BO
L	6	250	14 / 14	6	14,5	11	10	21,5	M12x1.5	M10x1	TD131-6LM-BO
	8		19 / 19	9	18,5	14	13	27,5	M14x1.5	M12x1.5	TD131-8LM-BO
	10		19 / 19	9	18,5	13,5	13	27,5	M16x1.5	M14x1.5	TD131-10LM-BO
	12		22 / 22	9	22,5	16	16	34	M18x1.5	M16x1.5	TD131-12LM-BO
	15		24 / 24	11	26,5	19,5	22	45	M22x1.5	M18x1.5	TD131-15LM-BO
	18		30 / 27	11	26	19,5	21	44	M26x1.5	M22x1.5	TD131-18LM-BO
	22		36 / 32	13	32	25,5	23	48	M30x2	M26x1.5	TD131-22LM-BO
S	6	250	19 / 19	9	18,5	14,5	13	27,5	M14x1.5	M12x1.5	TD131-6SM-BO
	8		19 / 19	9	18,5	14,5	13	27,5	M16x1.5	M14x1.5	TD131-8SM-BO
	10		22 / 22	9	22,5	15,5	16	34	M18x1.5	M16x1.5	TD131-10SM-BO
	12		24 / 22	9	22,5	15,5	16	34	M20x1.5	M18x1.5	TD131-12SM-BO
	14		30 / 27	11	26,5	19,5	22	45	M22x1.5	M20x1.5	TD131-14SM-BO
	16		30 / 27	11	26	19	21	44	M24x1.5	M22x1.5	TD131-16SM-BO
	20		36 / 32	13	32	22,5	23	48	M30x2	M27x2	TD131-20SM-BO

## TD111GG-..M-BO

### M-MET-E x M-MET-24

BANJO MET DICHTINGSRING  
COUDE BANJO ORIENTABLE ARTICULÉE AVEC  
JOINT  
BANJO COUPLING WITH SEALING

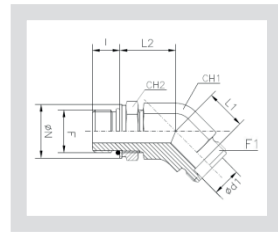


Serie Série Series	d1	PN	CH1 / CH2	I	N	L10	L11	L12	F1	F	
L	6	315	19 / 17	8	15	13	12,5	27	M12x1.5	M10x1	TD111GG-6LM-BO
	8		22 / 19	12	18	14,5	15	30,5	M14x1.5	M12x1.5	TD111GG-8LM-BO
	10		22 / 19	12	19	15,5	15	30,5	M16x1.5	M14x1.5	TD111GG-10LM-BO
	12		30 / 24	12	22	19,5	19	38,5	M18x1.5	M16x1.5	TD111GG-12LM-BO
	15		36 / 24	14	24	22,5	21,5	44,5	M22x1.5	M18x1.5	TD111GG-15LM-BO
	18		36 / 27	14	27	22	23	48	M26x1.5	M22x1.5	TD111GG-18LM-BO
L	22	160	41 / 32	16	33	28	26	56	M30x2	M26x1.5	TD111GG-22LM-BO
	28		50 / 41	18	40	31,5	32	69,5	M36x2	M33x2	TD111GG-28LM-BO
	35		60 / 50	20	50	35,5	37	80,5	M45x5	M42x2	TD111GG-35LM-BO
	42		70 / 55	22	56	41,5	43,5	93	M52x5	M48x2	TD111GG-42LM-BO
	S		6	400	22 / 19	12	18	16,5	15	30,5	M14x1.5
8	22 / 19	12	19		16,5	15	30,5	M16x1.5	M14x1.5	TD111GG-8SM-BO	
10	30 / 24	12	22		20	19	38,5	M18x1.5	M16x1.5	TD111GG-10SM-BO	
12	30 / 24	12	24		20	18	37,5	M20x1.5	M18x1.5	TD111GG-12SM-BO	
14	36 / 27	14	27		23,5	23	48	M22x1.5	M20x1.5	TD111GG-14SM-BO	
16	36 / 27	14	27		23	23	48	M24x1.5	M22x1.5	TD111GG-16SM-BO	
20	41 / 32	16	33		27	26	56	M30x2	M27x2	TD111GG-20SM-BO	
S	25	250	50 / 41	18	40	31	32	69,5	M36x2	M32x2	TD111GG-25SM-BO
	30		60 / 50	20	50	36,5	37	80,5	M42x2	M42x2	TD111GG-30SM-BO
	38		70 / 55	22	56	42,5	43,5	93	M52x5	M48x2	TD111GG-38SM-BO

## TD517-..M-BO

### M-MET-H x M-MET-24

ORIËNTEERBAAR 45° STUK MET TEGENMOER  
45° RENVERSÉE ORIENTABLE AVEC CONTRE-ÉCROU  
ROTATABLE 45° FITTING WITH BULKHEAD NUT

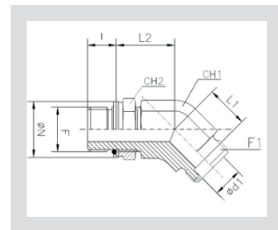


Serie Série Series	Ød1	PN	L1	L2	I	F1	F	CH1	CH2	N		
L	6	315	14	19	8,5	M12x1.5	M10x1	14	14	15	TD517-6LM-BO	
	8		16	21	11	M14x1.5	M12x1.5	14	17	18	TD517-8LM-BO	
	10		17	24	11	M16x1.5	M14x1.5	19	19	20	TD517-10LM-BO	
	12	250	19	24,5	11,5	M18x1.5	M16x1.5	19	22	23	TD517-12LM-BO	
	15		21	28,5	12,5	M22x1.5	M18x1.5	22	24	25	TD517-15LM-BO	
	18		24	32,5	12,5	M26x1.5	M22x1.5	27	27	28	TD517-18LM-BO	
	22		160	28	34	15,5	M30x2	M27x2	33	32	33	TD517-22LM-BO
	28	31		38,5	15,5	M36x2	M33x2	41	41	42	TD517-28LM-BO	
	35	38		46,5	15,5	M45x2	M42x2	48	50	51	TD517-35LM-BO	
	42	38		48	17	M52x2	M48x2	48	55	56	TD517-42LM-BO	
S	6	400	15,5	22	11	M14x1.5	M12x1.5	14	17	18	TD517-6SM-BO	
	8		18	25	11	M16x1.5	M14x1.5	19	19	20	TD517-8SM-BO	
	10		18	25,5	12,5	M18x1.5	M16x1.5	19	22	23	TD517-10SM-BO	
	12		22	29	14	M20x1.5	M18x1.5	22	24	25	TD517-12SM-BO	
	16		25	35,5	14,5	M24x1.5	M22x1.5	27	27	28	TD517-16SM-BO	
	20		28	37,5	16	M30x2	M27x2	33	32	33	TD517-20SM-BO	
	25	315	30,5	41	16	M36x2	M33x2	41	41	42	TD517-25SM-BO	
	30		250	36	50	18	M42x2	M42x2	48	50	51	TD517-30SM-BO
	38			200	34	49	20	M52x2	M48x2	48	55	56

## TD517W-..M-BO

### M-MET-H(W) x M-MET-24

ORIËNTEERBAAR 45° STUK MET TEGENMOER  
45° RENVERSÉE ORIENTABLE AVEC CONTRE-ÉCROU  
ROTATABLE 45° FITTING WITH BULKHEAD NUT

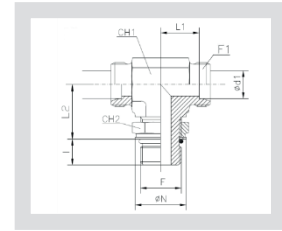


Serie Série Series	Ød1	PN	L1	L2	I	F1	F	CH1	CH2	ØN		
L	6	315	14	20	7,5	M12x1.5	M10x1	14	14	15	TD517W-6LM-BO	
	8		16	22,5	9,5	M14x1.5	M12x1.5	14	17	18	TD517W-8LM-BO	
	10		17	25,5	9,5	M16x1.5	M14x1.5	19	19	20	TD517W-10LM-BO	
	12		19	26	10	M18x1.5	M16x1.5	19	22	23	TD517W-12LM-BO	
	15	250	21	30	11	M22x1.5	M18x1.5	22	24	25	TD517W-15LM-BO	
	18		24	34	11	M26x1.5	M22x1.5	27	27	28	TD517W-18LM-BO	
	22		160	28	36	13,5	M30x2	M27x2	33	32	33	TD517W-22LM-BO
	28			31	40,5	13,5	M36x2	M33x2	41	41	41	TD517W-28LM-BO
	35		38	48,5	13,5	M45x2	M42x2	48	50	51	TD517W-35LM-BO	
	42		38	50	15	M52x2	M48x2	48	55	56	TD517W-42LM-BO	
S	6	315	15,5	23,5	9,5	M14x1.5	M12x1.5	14	17	18	TD517W-6SM-BO	
	8		18	26,5	9,5	M16x1.5	M14x1.5	19	19	20	TD517W-8SM-BO	
	10		18	27	11	M18x1.5	M16x1.5	19	22	23	TD517W-10SM-BO	
	12		22	30,5	12,5	M20x1.5	M18x1.5	22	24	25	TD517W-12SM-BO	
	16		250	25	37	13	M24x1.5	M22x1.5	27	27	28	TD517W-16SM-BO
	20			28	39,5	14	M30x2	M27x2	33	32	33	TD517W-20SM-BO
	25	160	30,5	43	14	M36x2	M33x2	41	41	41	TD517W-25SM-BO	
	30		36	52	16	M42x2	M42x2	48	50	51	TD517W-30SM-BO	
	38		34	51	18	M52x2	M48x2	48	55	56	TD517W-38SM-BO	

## TD515-..M-BO

### M-MET-24 x M-MET-24 x M-MET-H

ORIËNTEERBAAR T-STUK MET TEGENMOER  
TÉ ORIENTABLE AVEC CONTRE-ÉCROU  
ROTATABLE TEE FITTING WITH BULKHEAD NUT

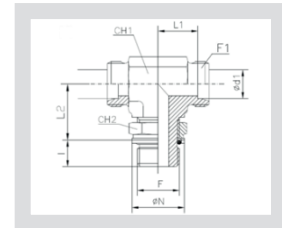


Serie Série Series	Ød1	PN	L1	L2	I	F1	F	CH1	CH2	ØN		
L	6	315	14	19	8,5	M12x1.5	M10x1	14	14	15	TD515-6LM-BO	
	8		16	21	11	M14x1.5	M12x1.5	14	17	18	TD515-8LM-BO	
	10		17	24	11	M16x1.5	M14x1.5	19	19	20	TD515-10LM-BO	
	12	250	19	24,5	11,5	M18x1.5	M16x1.5	19	22	23	TD515-12LM-BO	
	15		21	28,5	12,5	M22x1.5	M18x1.5	22	24	25	TD515-15LM-BO	
	18		24	32,5	12,5	M26x1.5	M22x1.5	27	27	28	TD515-18LM-BO	
	22		160	28	34	15,5	M30x2	M27x2	33	32	33	TD515-22LM-BO
	28	31		38,5	15,5	M36x2	M33x2	41	41	42	TD515-28LM-BO	
	35	38		46,5	15,5	M45x2	M42x2	48	50	51	TD515-35LM-BO	
	42	38		48	17	M52x2	M48x2	48	55	56	TD515-42LM-BO	
S	6	400		15,5	22	11	M14x1.5	M12x1.5	14	17	18	TD515-6SM-BO
	8		18	25	11	M16x1.5	M14x1.5	19	19	20	TD515-8SM-BO	
	10		18	25,5	12,5	M18x1.5	M16x1.5	19	22	23	TD515-10SM-BO	
	12		22	29	14	M20x1.5	M18x1.5	22	24	25	TD515-12SM-BO	
	16		25	35,5	14,5	M24x1.5	M22x1.5	27	27	28	TD515-16SM-BO	
	20		28	37,5	16	M30x2	M27x2	33	32	33	TD515-20SM-BO	
	25	315	30,5	41	16	M36x2	M33x2	41	41	42	TD515-25SM-BO	
	30		250	36	50	18	M42x2	M42x2	48	50	51	TD515-30SM-BO
	38			200	34	49	20	M52x2	M48x2	48	55	56

## TD515W-..M-BO

### M-MET-24 x M-MET-24 x M-MET-H(W)

ORIËNTEERBAAR T-STUK MET TEGENMOER  
TÉ ORIENTABLE AVEC CONTRE-ÉCROU  
ROTATABLE TEE FITTING WITH BULKHEAD UNION



Serie Série Series	Ød1	PN	L1	L2	I	F1	ØF	CH1	CH2	ØN		
L	6	315	14	20	7,5	M12x1.5	M10x1	14	14	15	TD515W-6LM-BO	
	8		16	22,5	9,5	M14x1.5	M12x1.5	14	17	18	TD515W-8LM-BO	
	10		17	25,5	9,5	M16x1.5	M14x1.5	19	19	20	TD515W-10LM-BO	
	12	250	19	26	10	M18x1.5	M16x1.5	19	22	23	TD515W-12LM-BO	
	15		21	30	11	M22x1.5	M18x1.5	22	24	25	TD515W-15LM-BO	
	18		24	34	11	M26x1.5	M22x1.5	27	27	28	TD515W-18LM-BO	
	22		160	28	36	13,5	M30x2	M27x2	33	32	33	TD515W-22LM-BO
	28	31		40,5	13,5	M36x2	M33x2	41	41	41	TD515W-28LM-BO	
	35	38		48,5	13,5	M45x2	M42x2	48	50	51	TD515W-35LM-BO	
	42	38		50	15	M52x2	M48x2	48	55	56	TD515W-42LM-BO	
S	6	315		15,5	23,5	9,5	M14x1.5	M12x1.5	14	17	18	TD515W-6SM-BO
	8		18	26,5	9,5	M16x1.5	M14x1.5	19	19	20	TD515W-8SM-BO	
	10		18	27	11	M18x1.5	M16x1.5	19	22	23	TD515W-10SM-BO	
	12		22	30,5	12,5	M20x1.5	M18x1.5	22	24	25	TD515W-12SM-BO	
	16		250	25	37	13	M24x1.5	M22x1.5	27	27	28	TD515W-16SM-BO
	20			28	39,5	14	M30x2	M27x2	33	32	33	TD515W-20SM-BO
	25	160		30,5	43	14	M36x2	M33x2	41	41	41	TD515W-25SM-BO
	30			36	52	16	M42x2	M42x2	48	50	51	TD515W-30SM-BO
	38		34	51	18	M52x2	M48x2	48	55	56	TD515W-38SM-BO	

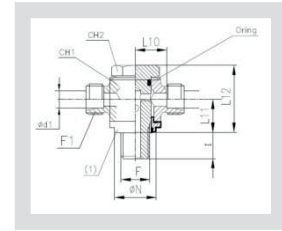
## TD136GG-..M-BO

T-MET-24 x T-MET-24 x T-MET-E

DRAAIBAAR BANJO T-STUK MET DICHTINGSRING

TE ORIENTABLE BANJO AVEC JOINT

BANJO TEE COUPLING WITH SEALING



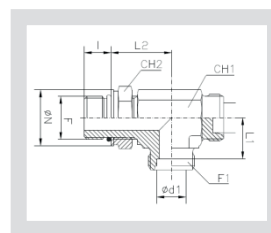
Serie Série Series	Ød1	PN	CH1 / CH2	I	ØN	L10	L11	L12	F1	F		
L	6	315	20 / 17	8	15	13	12,5	27	M12x1.5	M10x1	<b>TD136GG-6LM-BO</b>	
	8		22 / 19	12	18	14	15	30,5	M14x1.5	M12x1.5	<b>TD136GG-8LM-BO</b>	
	10		22 / 19	12	19	15	15	30,5	M16x1.5	M14x1.5	<b>TD136GG-10LM-BO</b>	
	12		27 / 24	12	22	17,5	19	38,5	M18x1.5	M16x1.5	<b>TD136GG-12LM-BO</b>	
	15		36 / 24	14	24	20	21,5	44,5	M22x1.5	M18x1.5	<b>TD136GG-15LM-BO</b>	
	18		36 / 27	14	27	21	23	48	M26x1.5	M22x1.5	<b>TD136GG-18LM-BO</b>	
	22		160	41 / 32	16	33	27	26	56	M30x2	M26x1.5	<b>TD136GG-22LM-BO</b>
	28			50 / 41	18	40	31,5	32	69,5	M36x2	M33x2	<b>TD136GG-28LM-BO</b>
	35			60 / 50	20	50	35,5	37	80,5	M45x5	M42x2	<b>TD136GG-35LM-BO</b>
	42			70 / 55	22	56	40	43,5	93	M52x5	M48x2	<b>TD136GG-42LM-BO</b>
S	6	400		22 / 19	12	18	16	15	30,5	M14x1.5	M12x1.5	<b>TD136GG-6SM-BO</b>
8	22 / 19		12	19	16	15	30,5	M16x1.5	M14x1.5	<b>TD136GG-8SM-BO</b>		
10	27 / 24		12	22	18	19	38,5	M18x1.5	M16x1.5	<b>TD136GG-10SM-BO</b>		
12	27 / 24		12	24	18	18	37,5	M20x1.5	M18x1.5	<b>TD136GG-12SM-BO</b>		
14	36 / 27		14	27	22	23	48	M22x1.5	M20x1.5	<b>TD136GG-14SM-BO</b>		
16	36 / 27		14	27	21,5	23	48	M24x1.5	M22x1.5	<b>TD136GG-16SM-BO</b>		
20	45 / 32		16	33	28	26	56	M30x2	M27x2	<b>TD136GG-20SM-BO</b>		
25	250		50 / 41	18	40	31	32	69,5	M36x2	M32x2	<b>TD136GG-25SM-BO</b>	
30			60 / 50	20	50	36,5	37	80,5	M42x2	M42x2	<b>TD136GG-30SM-BO</b>	
38			70 / 55	22	56	41	43,5	93	M52x5	M48x2	<b>TD136GG-38SM-BO</b>	



## TD516-..M-BO

### M-MET-H x M-MET-24 x M-MET-24

ORIËNTEERBAAR T-STUK MET TEGENMOER  
TÉ ORIENTABLE AVEC CONTRE-ÉCROU  
ROTATABLE TEE FITTING WITH BULKHEAD NUT

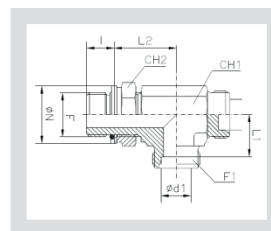


Serie Série Series	Ød1	PN	L1	L2	I	F1	F	CH1	CH2	ØN	
L	6	315	14	19	8,5	M12x1.5	M10x1	14	14	15	TD516-6LM-BO
	8		16	21	11	M14x1.5	M12x1.5	14	17	18	TD516-8LM-BO
	10		17	24	11	M16x1.5	M14x1.5	19	19	20	TD516-10LM-BO
	12	250	19	24,5	11,5	M18x1.5	M16x1.5	19	22	23	TD516-12LM-BO
	15		21	28,5	12,5	M22x1.5	M18x1.5	22	24	25	TD516-15LM-BO
	18		24	32,5	12,5	M26x1.5	M22x1.5	27	27	28	TD516-18LM-BO
	22	160	28	34	15,5	M30x2	M27x2	33	32	33	TD516-22LM-BO
	28		31	38,5	15,5	M36x2	M33x2	41	41	42	TD516-28LM-BO
	35		38	46,5	15,5	M45x2	M42x2	48	50	51	TD516-35LM-BO
	42		38	48	17	M52x2	M48x2	48	55	56	TD516-42LM-BO
S	6	400	15,5	22	11	M14x1.5	M12x1.5	14	17	18	TD516-6SM-BO
	8		18	25	11	M16x1.5	M14x1.5	19	19	20	TD516-8SM-BO
	10		18	25,5	12,5	M18x1.5	M16x1.5	19	22	23	TD516-10SM-BO
	12		22	29	14	M20x1.5	M18x1.5	22	24	25	TD516-12SM-BO
	16		25	35,5	14,5	M24x1.5	M22x1.5	27	27	28	TD516-16SM-BO
	20		28	37,5	16	M30x2	M27x2	33	32	33	TD516-20SM-BO
	25	315	30,5	41	16	M36x2	M33x2	41	41	42	TD516-25SM-BO
	30	250	36	50	18	M42x2	M42x2	48	50	51	TD516-30SM-BO
	38	200	34	49	20	M52x2	M48x2	48	55	56	TD516-38SM-BO

## TD516W-..M-BO

### M-MET-H(W) x M-MET-24 x M-MET-24

ORIËNTEERBAAR T-STUK MET TEGENMOER  
TÉ ORIENTABLE AVEC CONTRE-ÉCROU  
ROTATABLE TEE FITTING WITH BULKHEAD NUT

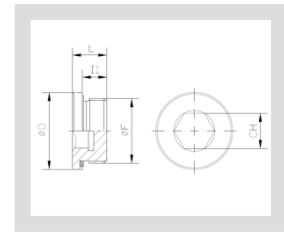


Serie Série Series	Ød1	PN	L1	L2	I	F1	F	CH1	CH2	ØN	
L	6	315	14	20	7,5	M12x1.5	M10x1	14	14	15	TD516W-6LM-BO
	8		16	22,5	9,5	M14x1.5	M12x1.5	14	17	18	TD516W-8LM-BO
	10		17	25,5	9,5	M16x1.5	M14x1.5	19	19	20	TD516W-10LM-BO
	12		19	26	10	M18x1.5	M16x1.5	19	22	23	TD516W-12LM-BO
	15		21	30	11	M22x1.5	M18x1.5	22	24	25	TD516W-15LM-BO
	18	250	24	34	11	M26x1.5	M22x1.5	27	27	28	TD516W-18LM-BO
	22	160	28	36	13,5	M30x2	M27x2	33	32	33	TD516W-22LM-BO
	28		31	40,5	13,5	M36x2	M33x2	41	41	41	TD516W-28LM-BO
	35		38	48,5	13,5	M45x2	M42x2	48	50	51	TD516W-35LM-BO
	42		38	50	15	M52x2	M48x2	48	55	56	TD516W-42LM-BO
S	6	315	15,5	23,5	9,5	M14x1.5	M12x1.5	14	17	18	TD516W-6SM-BO
	8		18	26,5	9,5	M16x1.5	M14x1.5	19	19	20	TD516W-8SM-BO
	10		18	27	11	M18x1.5	M16x1.5	19	22	23	TD516W-10SM-BO
	12		22	30,5	12,5	M20x1.5	M18x1.5	22	24	25	TD516W-12SM-BO
	16	250	25	37	13	M24x1.5	M22x1.5	27	27	28	TD516W-16SM-BO
	20		28	39,5	14	M30x2	M27x2	33	32	33	TD516W-20SM-BO
	25	160	30,5	43	14	M36x2	M33x2	41	41	41	TD516W-25SM-BO
	30		36	52	16	M42x2	M42x2	48	50	51	TD516W-30SM-BO
	38		34	51	18	M52x2	M48x2	48	55	56	TD516W-38SM-BO

## TD185GG-M..

### M-MET-E

PLUG MET INBUS EN DICHTINGSRING  
BOUCHON À HEXAGONE INTÉRIEUR AVEC JOINT  
INNER HEXAGON O-RING WITH PACKING RING

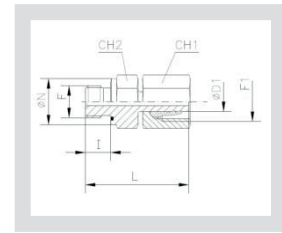


PN	D	l1	L	CH	F	
400	14	8	12	5	M10x1	TD185GG-M10x1
	17	12	17	6	M12x1.5	TD185GG-M12x1.5
	19	12	17	6	M14x1.5	TD185GG-M14x1.5
	22	12	17	8	M16x1.5	TD185GG-M16x1.5
	24	12	17	8	M18x1.5	TD185GG-M18x1.5
	26	14	19	10	M20x1.5	TD185GG-M20x1.5
	27	14	19	10	M22x1.5	TD185GG-M22x1.5
	32	16	21	12	M26x1.5	TD185GG-M26x1.5
	32	16	21	12	M27x2	TD185GG-M27x2
	40	16	22,5	17	M33x2	TD185GG-M33x2
250	50	16	22,5	22	M42x2	TD185GG-M42x2
	55	16	22,5	24	M48x2	TD185GG-M48x2

## TD126AGG-..M

### M-MET-E x F-MET-CR

RECHTE INSCHROEFKOPPELING MET O-RING  
UNION SIMPLE MÂLE AVEC JOINT  
STUD ADAPTOR WITH O-RING

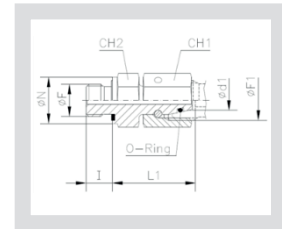


Serie Série Series	D	PN	CH1	CH2	I	N	L	F1	F		
L	6	315	14	14	8	14	32,5	M12x1.5	M10x1		TD126AGG-6LM
	8		17	17	12	17	38,5	M14x1.5	M12x1.5		TD126AGG-8LM
	10		19	19	12	19	39	M16x1.5	M14x1.5		TD126AGG-10LM
	12		22	22	12	22	42,5	M18x1.5	M16x1.5		TD126AGG-12LM
	15		27	24	12	24	43,5	M22x1.5	M18x1.5		TD126AGG-15LM
	18		32	27	14	27	45,5	M26x1.5	M22x1.5		TD126AGG-18LM
S	6	630	17	17	12	17	39	M14x1.5	M12x1.5		TD126AGG-6SM
	8		19	19	12	19	41,5	M16x1.5	M14x1.5		TD126AGG-8SM
	10		22	22	12	22	44	M18x1.5	M16x1.5		TD126AGG-10SM
	12		24	24	12	24	46	M20x1.5	M18x1.5		TD126AGG-12SM
	14		27	27	14	26	50,5	M22x1.5	M20x1.5		TD126AGG-14SM

## TD426-..M

### M-MET-E x F-MET-24

DRAAIBARE INSCHROEFKOPPELING MET O-RING  
UNION SIMPLE AVEC O-RING  
STUD ADAPTOR WITH O-RING

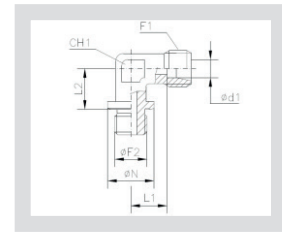


Serie Série Series	Ød1	PN	CH1	CH2	I	ØN	L1	F1	F		
L	6	315	14	14	8	14	24,5	M12x1.5	M10x1		TD426-6LM
	8		17	17	12	17	26,5	M14x1.5	M12x1.5		TD426-8LM
	10		19	19	12	19	27,5	M16x1.5	M14x1.5		TD426-10LM
	12		22	22	12	22	30,1	M18x1.5	M16x1.5		TD426-12LM
	15		27	24	12	24	31,5	M22x1.5	M18x1.5		TD426-15LM
	18	32	27	14	27	31,5	M26x1.5	M22x1.5		TD426-18LM	
	22	160	36	32	16	32	32,5	M30x2	M26x1.5		TD426-22LM
	28		41	41	18	40	35	M36x2	M33x2		TD426-28LM
	35		50	50	20	50	42,5	M45x2	M42x2		TD426-35LM
	42		60	55	22	55	46,5	M52x2	M48x2		TD426-42LM
6	630		17	17	12	17	27	M14x1.5	M12x1.5		TD426-6SM
8		19	19	12	19	29,5	M16x1.5	M14x1.5		TD426-8SM	
10		22	22	12	22	32	M18x1.5	M16x1.5		TD426-10SM	
12		24	24	12	24	34	M20x1.5	M18x1.5		TD426-12SM	
14		27	27	14	26	36,5	M22x1.5	M20x1.5		TD426-14SM	
16		400	30	27	14	27	37	M24x1.5	M22x1.5		TD426-16SM
20			36	32	16	32	43	M30x2	M27x2		TD426-20SM
25			46	41	18	40	48	M36x2	M33x2		TD426-25SM
30			50	50	20	50	51	M42x2	M42x2		TD426-30SM
38			60	55	22	55	60	M52x2	M48x2		TD426-38SM

## TD95-..M-BO

### M-MET-B x M-MET-24

MANNELIJKE ELLEBOOG  
COUDE MÂLE  
MALE STUD ELBOW

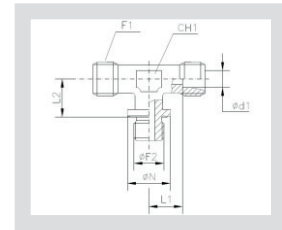


Serie Série Series	Ød1	PN	L1	L2	ØN	F1	F2	CH1		
L	22	160	27,5	26	31	M30x2	M26x1.5	27		TD95-22LM-BO
	28		30,5	30	39	M36x2	M33x2	36		TD95-28LM-BO
	35		34,5	34	49	M45x2	M42x2	41		TD95-35LM-BO
	42		40	39	55	M52x2	M48x2	50		TD95-42LM-BO
S	20	400	26,5	26	32	M30x2	M27x2	27		TD95-20SM-BO
	25		31	30	39	M36x2	M33x2	36		TD95-25SM-BO
	30	250	35,5	34	49	M42x2	M42x2	41		TD95-30SM-BO
	38		41	39	55	M52x2	M48x2	50		TD95-38SM-BO

## TD97-..M-BO

### M-MET-24 x M-MET-24 x M-MET-B

MANNELIJKE T-STUK  
TE MÂLE  
STUD BRANCH TEE

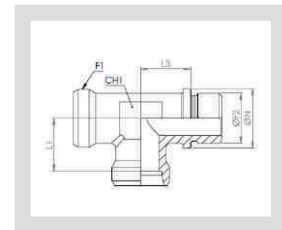


Serie Série Series	Ød1	PN	L1	L2	ØN	F1	F2	CH1		
L	22	160	27,5	26	31	M30x2	M26x1.5	27		TD97-22LM-BO
	28		30,5	30	39	M36x2	M33x2	36		TD97-28LM-BO
	35		34,5	34	49	M45x2	M42x2	41		TD97-35LM-BO
	42		40	39	55	M52x2	M48x2	50		TD97-42LM-BO
S	20	400	26,5	26	32	M30x2	M27x2	27		TD97-20SM-BO
	25		31	30	39	M36x2	M33x2	36		TD97-25SM-BO
	30	250	35,5	34	49	M42x2	M42x2	41		TD97-30SM-BO
	38		41	39	55	M52x2	M48x2	50		TD97-38SM-BO

## TD129-..M-BO

### M-MET-24 x M-MET-B x M-MET-24

MANNELIJKE T-STUK  
TE MÂLE  
STUD BRANCH TEE

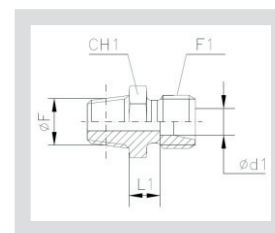


Serie Série Series	Ød1	PN	L1	L3	ØN	F1	F2	CH1		
L	22	160	27,5	26	31	M30x2	M26x1.5	27		TD129-22LM-BO
	28		30,5	30	39	M36x2	M33x2	36		TD129-28LM-BO
	35		34,5	34	49	M45x2	M42x2	41		TD129-35LM-BO
	42		40	39	55	M52x2	M48x2	50		TD129-42LM-BO
S	20	400	26,5	26	32	M30x2	M27x2	27		TD129-20SM-BO
	25		31	30	39	M36x2	M33x2	36		TD129-25SM-BO
S	30	250	35,5	34	49	M42x2	M42x2	41		TD129-30SM-BO
	38		41	39	55	M52x2	M48x2	50		TD129-38SM-BO

## TD93-..M-BO

### M-MET-T x M-MET-24

RECHTE INSCHROEFKOPPELING  
UNION SIMPLE MÂLE  
MALE STUD COUPLING

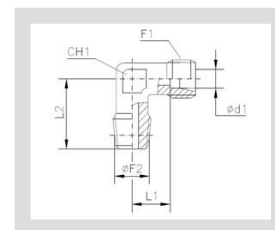


Serie Série Series	Ød1	PN	L1	F1	Ø F	CH1			
LL	4	100	8	M8x1	M8x1	11		TD93-4LLM-BO	
	6		6,5	M10x1	M10x1	11		TD93-6LLM-BO	
	8		6,5	M12x1	M10x1	12		TD93-8LLM-BO	
L	6	315	7	M12x1,5	M10x1	12		TD93-6LM-BO	
	8		8	M14x1,5	M12x1,5	17		TD93-8LM-BO	
S	6	630	12	M14x1,5	M12x1,5	17		TD93-6SM-BO	
	8		13	M16x1,5	M14x1,5	17		TD93-8SM-BO	
	10		12,5	M18x1,5	M16x1,5	19		TD93-10SM-BO	
	12		14,5	M20x1,5	M18x1,5	22		TD93-12SM-SM	
	14		16	M22x1,5	M20x1,5	24		TD93-14SM-BO	
	16		400	17,5	M24x1,5	M22x1,5	27		TD93-16SM-BO
	20		17,5	M30x2	M27x2	32		TD93-20SM-BO	
	25		18	M36x2	M33x2	41		TD93-25SM-BO	
	30		19,5	M42x2	M42x2	46		TD93-30SM-BO	
	38		315	22	M52x2	M48x2	55		TD93-38SM-BO

## TD94-..M-BO

### M-MET-T x M-MET-24

MANNELIJKE ELLEBOOG  
COUDE MÂLE  
MALE STUD ELBOW

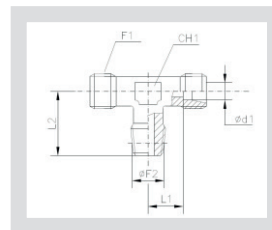


Serie Série Series	Ød1	PN	L1	L2	F1	F2	CH1		
LL	4	100	11	17	M8x1	M8x1	9		TD94-4LLM-BO
	5		9,5	17	M10x1	M8x1	9		TD94-5LLM-BO
	6		9,5	17	M10x1	M10x1	9		TD94-6LLM-BO
	8		11,5	20	M12x1	M10x1	12		TD94-8LLM-BO
L	6	315	12	20	M12x1,5	M10x1	12		TD94-6LM-BO
	8		14	26	M14x1,5	M12x1,5	12		TD94-8LM-BO
	10		15	27	M16x1,5	M14x1,5	14		TD94-10LM-BO
	12		17	28	M18x1,5	M16x1,5	17		TD94-12LM-BO
	15		21	32	M22x1,5	M18x1,5	19		TD94-15LM-BO
	18		23,5	36	M26x1,5	M22x1,5	24		TD94-18LM-BO
S	6	630	16	26	M14x1,5	M12x1,5	12		TD94-6SM-BO
	8		17	27	M16x1,5	M14x1,5	14		TD94-8SM-BO
	10		17,8	28	M18x1,5	M16x1,5	17		TD94-10SM-BO
	12		21,5	31	M20x1,5	M18x1,5	17		TD94-12SM-BO
	14		22	32	M22x1,5	M20x1,5	19		TD94-14SM-BO
	16		400	24,5	32	M24x1,5	M22x1,5	24	

## TD96-..M-BO

M-MET-24 x M-MET-24 x M-MET-T

MANNELIJK T-STUK  
TE MÂLE  
STUD BRANCH TEE

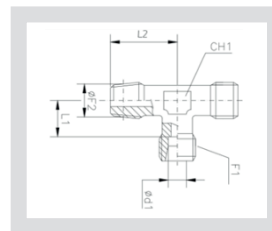


Serie Série Series	Ød1	PN	L1	L2	F1	ØF2	CH1	
LL	4	100	11	17	M8x1	M8x1	9	TD96-4LLM-BO
	5		9,5	17	M10x1	M8x1	9	TD96-5LLM-BO
	6		9,5	17	M10x1	M10x1	9	TD96-6LLM-BO
	8		11,5	20	M12x1	M10x1	12	TD96-8LLM-BO
L	6	315	12	20	M12x1.5	M10x1	12	TD96-6LM-BO
	8		14	26	M14x1.5	M12x1.5	12	TD96-8LM-BO
	10		15	27	M16x1.5	M14x1.5	14	TD96-10LM-BO
	12		17	28	M18x1.5	M16x1.5	17	TD96-12LM-BO
	15		21	32	M22x1.5	M18x1.5	19	TD96-15LM-BO
	18		23,5	36	M26x1.5	M22x1.5	24	TD96-18LM-BO
S	6	630	16	26	M14x1.5	M12x1.5	12	TD96-6SM-BO
	8		17	27	M16x1.5	M14x1.5	14	TD96-8SM-BO
	10		17,5	28	M18x1.5	M16x1.5	17	TD96-10SM-BO
	12		21,5	31	M20x1.5	M18x1.5	17	TD96-12SM-BO
	14		22	32	M22x1.5	M20x1.5	19	TD96-14SM-BO
	16		400	24,5	32	M24x1.5	M22x1.5	24

## TD127-..M-BO

M-MET-T x M-MET-24 x M-MET-24

MANNELIJK T-STUK  
TE MÂLE  
STUD BRANCH TEE

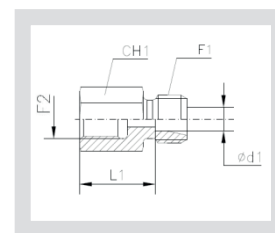


Serie Série Series	Ød1	PN	L1	L2	F1	ØF2	CH1	
LL	4	100	11	17	M8x1	M8x1	9	TD127-4LLM-BO
	5		9,5	17	M10x1	M8x1	9	TD127-5LLM-BO
	6		9,5	17	M10x1	M10x1	9	TD127-6LLM-BO
	8		11,5	20	M12x1	M10x1	12	TD127-8LLM-BO
L	6	315	12	20	M12x1.5	M10x1	12	TD127-6LM-BO
	8		14	26	M14x1.5	M12x1.5	12	TD127-8LM-BO
	10		15	27	M16x1.5	M14x1.5	14	TD127-10LM-BO
	12		17	28	M18x1.5	M16x1.5	17	TD127-12LM-BO
	15		21	32	M22x1.5	M18x1.5	19	TD127-15LM-BO
	18		23,5	36	M26x1.5	M22x1.5	24	TD127-18LM-BO
S	6	630	16	26	M14x1.5	M12x1.5	12	TD127-6SM-BO
	8		17	27	M16x1.5	M14x1.5	14	TD127-8SM-BO
	10		17,5	28	M18x1.5	M16x1.5	17	TD127-10SM-BO
	12		21,5	31	M20x1.5	M18x1.5	17	TD127-12SM-BO
	14		22	32	M22x1.5	M20x1.5	19	TD127-14SM-BO
	16		400	24,5	32	M24x1.5	M22x1.5	24

## TD147-..-M-BO

### F-MET-N x M-MET-24

VROUWELIJK UNION KOPPELING  
UNION SIMPLE FEMELLE  
FEMALE STUD COUPLING



Serie Série Series	Ød1	PN	L1	CH1	F1	F2		
L	6	315	19	14	M12x1,5	M10x1	TD147-6LM-BO	
	8		24	17	M14x1,5	M12x1,5	TD147-8LM-BO	
	10		25	19	M16x1,5	M14x1,5	TD147-10LM-BO	
	12		26	22	M18x1,5	M16x1,5	TD147-12LM-BO	
	15		31	24	M22x1,5	M18x1,5	TD147-15LM-BO	
	18		30,5	30	M26x1,5	M22x1,5	TD147-18LM-BO	
	22		160	35,5	32	M30x2	M26x1,5	TD147-22LM-BO
	28			38	41	M36x2	M33x2	TD147-28LM-BO
	35			41	55	M45x2	M42x2	TD147-35LM-BO
	42			42,5	60	M52x2	M48x2	TD147-42LM-BO
S	6	630	26	17	M14x1,5	M12x1,5	TD147-6SM-BO	
	8		26	19	M16x1,5	M14x1,5	TD147-8SM-BO	
	10		26,5	22	M18x1,5	M16x1,5	TD147-10SM-BO	
	12		26,5	24	M20x1,5	M18x1,5	TD147-12SM-BO	
	14		32	27	M22x1,5	M20x1,5	TD147-14SM-BO	
	16	400	31,5	30	M24x1,5	M22x1,5	TD147-16SM-BO	
	20		34,5	36	M30x2	M27x2	TD147-20SM-BO	
	25		37,5	41	M36x2	M33x2	TD147-25SM-BO	
	30		42	55	M42x2	M42x2	TD147-30SM-BO	
	38		315	43,5	60	M52x2	M48x2	TD147-38SM-BO

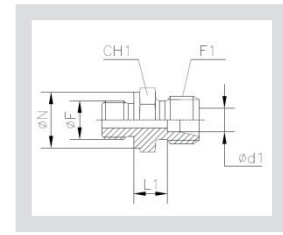
## TD92-..R-BO

### M-BSP-B x M-MET-24

RECHTE INSCHROEFKOPPELING

UNION SIMPLE

MALE STUD COUPLING



Serie Série Series	Ød1	PN	L1	F1	ØF	ØN	CH1	
L	6	315	8,5	M12x1.5	1/8"	14	14	TD92-6LR-BO
	6		10	M12x1.5	1/4"	18	19	TD92-6LR1/4-BO
	6		11,5	M12x1.5	3/8"	22	22	TD92-6LR3/8-BO
	6		12	M12x1.5	1/2"	26	27	TD92-6LR1/2-BO
	8		8,5	M14x1.5	1/8"	14	14	TD92-8LR1/8-BO
	8		10	M14x1.5	1/4"	18	19	TD92-8LR-BO
	8		11,5	M14x1.5	3/8"	22	22	TD92-8LR3/8-BO
	8		12	M14x1.5	1/2"	26	27	TD92-8LR1/2-BO
	10		11	M16x1.5	1/8"	14	17	TD92-10LR1/8-BO
	10		11	M16x1.5	1/4"	18	19	TD92-10LR-BO
	10		12,5	M16x1.5	3/8"	22	22	TD92-10LR3/8-BO
	10		13	M16x1.5	1/2"	26	27	TD92-10LR1/2-BO
	12		12	M18x1.5	1/4"	18	19	TD92-12LR1/4-BO
	12		12,5	M18x1.5	3/8"	22	22	TD92-12LR-BO
	12		13	M18x1.5	1/2"	26	27	TD92-12LR1/2-BO
	12		14	M18x1.5	3/4"	32	32	TD92-12LR3/4-BO
	15		13,5	M22x1.5	3/8"	22	24	TD92-15LR3/8-BO
	15		14	M22x1.5	1/2"	26	27	TD92-15LR-BO
	15		15	M22x1.5	3/4"	32	32	TD92-15LR3/4-BO
	18		14	M26x1.5	3/8"	22	27	TD92-18LR3/8-BO
	18		14,5	M26x1.5	1/2"	26	27	TD92-18LR-BO
	18		14,5	M26x1.5	3/4"	32	32	TD92-18LR3/4-BO
	22	160	16,5	M30x2	1/2"	26	32	TD92-22LR1/2-BO
	22		16,5	M30x2	3/4"	32	32	TD92-22LR-BO
	22		17,5	M30x2	1"	39	41	TD92-22LR1-BO
	28		17,5	M36x2	3/4"	32	41	TD92-28LR3/4-BO
	28		17,5	M36x2	1"	39	41	TD92-28LR-BO
	35		17,5	M45x2	1"	39	46	TD92-35LR1-BO
	35		17,5	M45x2	1.1/4"	49	50	TD92-35LR-BO
	42		19	M52x2	1.1/2"	55	55	TD92-42LR-BO
S	6	630	13	M14x1.5	1/4"	18	19	TD92-6SR-BO
	6		18	M14x1.5	1/2"	26	27	TD92-6SR1/2-BO
	8		15	M16x1.5	1/4"	18	19	TD92-8SR-BO
	8		15,5	M16x1.5	3/8"	22	22	TD92-8SR3/8-BO
	10		14,5	M18x1.5	1/4"	18	19	TD92-10SR1/4-BO
	10		15	M18x1.5	3/8"	22	22	TD92-10SR-BO
	10		17,5	M18x1.5	1/2"	26	27	TD92-10SR1/2-BO
	12		16,5	M20x1.5	1/4"	18	22	TD92-12SR1/4-BO
	12		17	M20x1.5	3/8"	22	22	TD92-12SR-BO
	12		17,5	M20x1.5	1/2"	26	27	TD92-12SR1/2-BO
	14		18,5	M22x1.5	3/8"	22	24	TD92-14SR3/8-BO
	14		19	M22x1.5	1/2"	26	27	TD92-14SR-BO
	16	400	18	M24x1.5	3/8"	22	27	TD92-16SR3/8-BO
	16		18,5	M24x1.5	1/2"	26	27	TD92-16SR-BO
	16		20,5	M24x1.5	3/4"	32	32	TD92-16SR3/4-BO
	20		20,5	M30x2	1/2"	26	32	TD92-20SR1/2-BO
	20		20,5	M30x2	3/4"	32	32	TD92-20SR-BO
	25		23	M36x2	3/4"	32	41	TD92-25SR3/4-BO
	25		23	M36x2	1"	39	41	TD92-25SR-BO
	30	250	23,5	M42x2	1"	39	46	TD92-30SR1-BO
	30		23,5	M42x2	1.1/4"	49	50	TD92-30SR-BO
	38		26	M52x2	1.1/4"	49	55	TD92-38SR1/4-BO
	38		26	M52x2	1.1/2"	55	55	TD92-38SR-BO



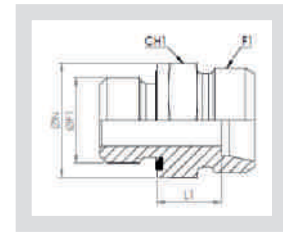
## TD92GG-..R-BO

### M-MET-E x M-MET-24

RECHTE INSCHROEFKOPPELING MET DICHTINGSRING

UNION SIMPLE MÂLE JOINT EN CAOUTCHOUC

MALE STUD COUPLING WITH SEALING

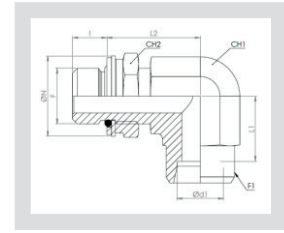


Serie Série Series	Ød1	PN	L1	F1	ØF	ØN	CH1	
L	6	315	8,5	M12x1.5	1/8"	14	14	TD92GG-6LR-BO
	6		10	M12x1.5	1/4"	19	19	TD92GG-6LR1/4-BO
	6		11,5	M12x1.5	3/8"	22	22	TD92GG-6LR3/8-BO
	8		8,5	M14x1.5	1/8"	14	14	TD92GG-8LR1/8-BO
	8		10	M14x1.5	1/4"	19	19	TD92GG-8LR-BO
	8		11,5	M14x1.5	3/8"	22	22	TD92GG-8LR3/8-BO
	8		12	M14x1.5	1/2"	27	27	TD92GG-8LR1/2-BO
	10		11	M16x1.5	1/8"	14	17	TD92GG-10LR1/8-BO
	10		11	M16x1.5	1/4"	19	19	TD92GG-10LR-BO
	10		12,5	M16x1.5	3/8"	22	22	TD92GG-10LR3/8-BO
	10		13	M16x1.5	1/2"	27	27	TD92GG-10LR1/2-BO
	12		12	M18x1.5	1/4"	19	19	TD92GG-12LR1/4-BO
	12		12,5	M18x1.5	3/8"	22	22	TD92GG-12LR-BO
	12		13	M18x1.5	1/2"	27	27	TD92GG-12LR1/2-BO
	15		13,5	M22x1.5	3/8"	22	24	TD92GG-15LR3/8-BO
	15		14	M22x1.5	1/2"	27	27	TD92GG-15LR-BO
	15		15	M22x1.5	3/4"	32	32	TD92GG-15LR3/4-BO
	18		14,5	M26x1.5	1/2"	27	27	TD92GG-18LR-BO
	18		14,5	M26x1.5	3/4"	32	32	TD92GG-18LR3/4-BO
	22	160	16,5	M30x2	1/2"	27	32	TD92GG-22LR1/2-BO
	22		16,5	M30x2	3/4"	32	32	TD92GG-22LR-BO
	22		17,5	M30x2	1"	40	41	TD92GG-22LR1-BO
	28		17,5	M36x2	3/4"	32	41	TD92GG-28LR3/4-BO
	28		17,5	M36x2	1"	40	41	TD92GG-28LR-BO
	35		17,5	M45x2	1"	40	46	TD92GG-35LR1-BO
	35		17,5	M45x2	1.1/4"	50	50	TD92GG-35LR-BO
	42		19	M52x2	1.1/2"	55	55	TD92GG-42LR-BO
S	6	630	13	M14x1.5	1/4"	19	19	TD92GG-6SR-BO
	8		15	M16x1.5	1/4"	19	19	TD92GG-8SR-BO
	8		15,5	M16x1.5	3/8"	22	22	TD92GG-8SR3/8-BO
	10		14,5	M18x1.5	1/4"	19	19	TD92GG-10SR1/4-BO
	10		15	M18x1.5	3/8"	22	22	TD92GG-10SR-BO
	10		17,5	M18x1.5	1/2"	27	27	TD92GG-10SR1/2-BO
	12		16,5	M20x1.5	1/4"	19	22	TD92GG-12SR1/4-BO
	12		17	M20x1.5	3/8"	22	22	TD92GG-12SR-BO
	12		17,5	M20x1.5	1/2"	27	27	TD92GG-12SR1/2-BO
	14		18,5	M22x1.5	3/8"	22	24	TD92GG-14SR3/8-BO
	14		19	M22x1.5	1/2"	27	27	TD92GG-14SR-BO
	16	400	18	M24x1.5	3/8"	22	27	TD92GG-16SR3/8-BO
	16		18,5	M24x1.5	1/2"	27	27	TD92GG-16SR-BO
	16		20,5	M24x1.5	3/4"	32	32	TD92GG-16SR3/4-BO
	20		20,5	M30x2	1/2"	26	32	TD92GG-20SR1/2-BO
	20		20,5	M30x2	3/4"	32	32	TD92GG-20SR-BO
	25		23	M36x2	3/4"	32	41	TD92GG-25SR3/4-BO
	25		23	M36x2	1"	40	41	TD92GG-25SR-BO
	30		23,5	M42x2	1"	40	46	TD92GG-30SR1-BO
	30		23,5	M42x2	1.1/4"	50	50	TD92GG-30SR-BO
	38	315	26	M52x2	1.1/4"	50	55	TD92GG-38SR11/4-BO
	38		26	M52x2	1.1/2"	55	55	TD92GG-38SR-BO

## TD514-..R-BO

### M-BSP-H x M-MET-24

ORIËNTEERBARE ELLEBOOG 90° MET TEGENMOER  
90° COUDE ORIENTABLE AVEC CONTRE-ÉCROU  
ANGULAR ROTATABLE FITTING WITH BULHEAD NUT

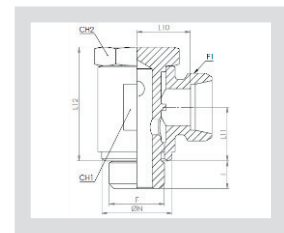


Serie Série Series	Ød1	PN	L1	L2	I	F1	F	CH1	CH2	ØN			
LL	4	250	11,3	20,7	6,3	M8x1	1/8"	11	14	16	TD514-4LLR-BO		
	6		11,3	20,7	6,3	M10x1	1/8"	11	14	16	TD514-6LLR-BO		
L	6	315	14	20,2	6,3	M12x1.5	1/8"	14	14	16	TD514-6LR-BO		
	8		16	22,5	9,5	M14x1.5	1/4"	14	19	20,5	TD514-8LR-BO		
	10		17	24,5	9,5	M16x1.5	1/4"	19	19	20,5	TD514-10LR-BO		
	12		19	27,5	9,5	M18x1.5	3/8"	19	22	24	TD514-12LR-BO		
	15	250	21	30	13	M22x1.5	1/2"	22	27	29	TD514-15LR-BO		
	18		24	36,5	13	M26x1.5	1/2"	27	27	29	TD514-18LR-BO		
	22		28	37,5	13	M30x2	3/4"	33	36	35	TD514-22LR-BO		
	28		31	41	16	M36x2	1"	41	41	44,5	TD514-28LR-BO		
	35		38	49	16	M45x2	1.1/4"	48	50	53	TD514-35LR-BO		
	42		38	51	16	M52x2	1.1/2"	48	55	58,5	TD514-42LR-BO		
	S		6	315	15,5	22,5	9,5	M14x1.5	1/4"	14	19	20,5	TD514-6SR-BO
			8		18	26,5	9,5	M16x1.5	1/4"	19	19	20,5	TD514-8SR-BO
			10	250	18	28,5	9,5	M18x1.5	3/8"	19	22	24	TD514-10SR-BO
			12		22	28,5	9,5	M20x1.5	3/8"	22	22	24	TD514-12SR-BO
16		25	36		13	M24x1.5	1/2"	27	27	29	TD514-16SR-BO		
20		28	38		13	M30x2	3/4"	33	36	35	TD514-20SR-BO		
25		30,5	41		16	M36x2	1"	41	41	44,5	TD514-25SR-BO		
30		160	36		48	16	M42x2	1.1/4"	48	50	53	TD514-30SR-BO	
38	34		53	16	M52x2	1.1/2"	48	55	58,5	TD514-38SR-BO			

## TD131-..R-BO

### M-BSP-B x M-MET-24

BANJO  
COUDE BANJO ORIENTABLE  
ARTICULÉ  
BANJO COUPLING

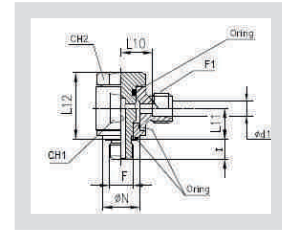


Serie Série Series	d1	PN	CH1 / CH2	I	N	L10	L11	L12	F1	F		
LL	4	100	14 / 14	6	14,5	13	10	21,5	M8x1	1/8"	TD131-4LLR-BO	
	5		14 / 14	6	14,5	11,5	10	21,5	M10x1	1/8"	TD131-5LLR-BO	
	6		14 / 14	6	14,5	11,5	10	21,5	M10x1	1/8"	TD131-6LLR-BO	
	8		14 / 14	6	14,5	12,5	10	21,5	M12x1	1/8"	TD131-8LLR-BO	
L	6	250	14 / 14	6	14,5	11	10	21,5	M12x1.5	1/8"	TD131-6LR-BO	
	8		19 / 19	9	18,5	14	13	27,5	M14x1.5	1/4"	TD131-8LR-BO	
	10		19 / 19	9	18,5	13,5	13	27,5	M16x1.5	1/4"	TD131-10LR-BO	
	12		22 / 22	9	22,5	16	16	34	M18x1.5	3/8"	TD131-12LR-BO	
	15		30 / 27	11	26,5	19,5	22	45	M22x1.5	1/2"	TD131-15LR-BO	
	18		30 / 27	11	26	19,5	21	44	M26x1.5	1/2"	TD131-18LR-BO	
S	22	160	36 / 32	13	32	25,5	23	48	M30x2	3/4"	TD131-22LR-BO	
	6		250	19 / 19	9	18,5	14,5	13	27,5	M14x1.5	1/4"	TD131-6SR-BO
	8			19 / 19	9	18,5	14,5	13	27,5	M16x1.5	1/4"	TD131-8SR-BO
	10		22 / 22	9	22,5	15,5	16	34	M18x1.5	3/8"	TD131-10SR-BO	
	12		22 / 22	9	22,5	15,5	16	34	M20x1.5	3/8"	TD131-12SR-BO	
	14		30 / 27	11	26,5	19,5	22	45	M22x1.5	1/2"	TD131-14SR-BO	
	16		160	30 / 27	11	26	19	21	44	M24x1.5	1/2"	TD131-16SR-BO
	20			36 / 32	13	32	22,5	23	48	M30x2	3/4"	TD131-20SR-BO

## TD111GG-..R-BO

### M-BSP-E x M-MET-24

BANJO MET DICHRING  
COUDE BANJO ORIENTABLE ARTICULÉ AVEC  
JOINT  
BANJO COUPLING WITH SEALING

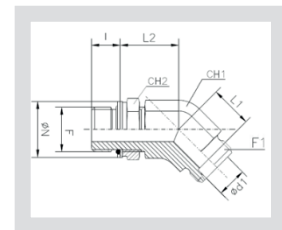


Serie Série Series	Ød1	PN	CH1 / CH2	I	ØN	L10	L11	L12	F1	F	
L	6	315	19 / 17	8	15	13	12,5	27	M12x1.5	1/8"	TD111GG-6LR-BO
	8		22 / 19	12	19	14,5	15	30,5	M14x1.5	1/4"	TD111GG-8LR-BO
	10		22 / 19	12	19	15,5	15	30,5	M16x1.5	1/4"	TD111GG-10LR-BO
	12		30 / 24	12	22	19,5	19	38,5	M18x1.5	3/8"	TD111GG-12LR-BO
	15		36 / 27	14	27	22,5	23	48	M22x1.5	1/2"	TD111GG-15LR-BO
	18	36 / 27	14	27	22	23	48	M26x1.5	1/2"	TD111GG-18LR-BO	
	22	160	41 / 32	16	33	28	26	56	M30x2	3/4"	TD111GG-22LR-BO
	28		50 / 41	18	40	31,5	32	69,5	M36x2	1"	TD111GG-28LR-BO
	35		60 / 50	20	50	35,5	37	80,5	M45x5	1.1/4"	TD111GG-35LR-BO
	42		70 / 55	22	56	41,5	43,5	93	M52x5	1.1/2"	TD111GG-42LR-BO
S	6		400	22 / 19	12	19	16,5	15	30,5	M14x1.5	1/4"
8	22 / 19	12		19	16,5	15	30,5	M16x1.5	1/4"	TD111GG-8SR-BO	
10	30 / 24	12		22	20	19	38,5	M18x1.5	3/8"	TD111GG-10SR-BO	
12	30 / 24	12		22	20	19	38,5	M20x1.5	3/8"	TD111GG-12SR-BO	
14	36 / 27	14		27	23,5	23	48	M22x1.5	1/2"	TD111GG-14SR-BO	
16	36 / 27	14		27	23	23	48	M24x1.5	1/2"	TD111GG-16SR-BO	
20	41 / 32	16		33	27	26	56	M30x2	3/4"	TD111GG-20SR-BO	
25	250	50 / 41		18	40	31	32	69,5	M36x2	1"	TD111GG-25SR-BO
30		60 / 50		20	50	36,5	37	80,5	M42x2	1.1/4"	TD111GG-30SR-BO
38		70 / 55		22	56	42,5	43,5	93	M52x5	1.1/2"	TD111GG-38SR-BO

## TD517-..R-BO

### M-BSP-H x M-MET-24

ORIËNTEERBAAR 45° STUK MET TEGENMOER  
45° RENVERSÉ ORIENTABLE AVEC CONTRE-ÉCROU  
ROTATABLE 45° FITTING WITH BULKHEAD FITTING

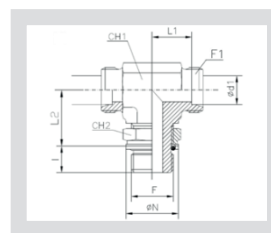


Serie Série Series	Ød1	PN	L1	L2	I	F1	F	CH1	CH2	ØN		
L	6	315	9,5	21,7	6,3	M12x1.5	1/8"	14	14	16	TD517-6LR-BO	
	8		12	19,5	9,5	M14x1.5	1/4"	14	19	20,5	TD517-8LR-BO	
	10		12	24,5	9,5	M16x1.5	1/4"	19	19	20,5	TD517-10LR-BO	
	12		250	14	27,5	9,5	M18x1.5	3/8"	19	22	24	TD517-12LR-BO
	15			17	26	13	M22x1.5	1/2"	22	27	29	TD517-15LR-BO
	18	17		32	13	M26x1.5	1/2"	27	27	29	TD517-18LR-BO	
	22	160	19,5	37,5	13	M30x2	3/4"	33	36	35	TD517-22LR-BO	
	28		23	36	16	M36x2	1"	41	41	44,5	TD517-28LR-BO	
	35		27	38	16	M45x2	1.1/4"	48	50	53	TD517-35LR-BO	
	42		26	38	16	M52x2	1.1/2"	48	55	58,5	TD517-42LR-BO	
S	6		315	11	18,5	9,5	M14x1.5	1/4"	14	19	20,5	TD517-6SR-BO
8	13	22,5		9,5	M16x1.5	1/4"	19	19	20,5	TD517-8SR-BO		
10	250	13		24,5	9,5	M18x1.5	3/8"	19	22	24	TD517-10SR-BO	
12		17		24,5	9,5	M20x1.5	3/8"	22	22	24	TD517-12SR-BO	
16		16		31	13	M24x1.5	1/2"	27	27	29	TD517-16SR-BO	
20		19		33	13	M30x2	3/4"	33	36	35	TD517-20SR-BO	
25		22		35	16	M36x2	1"	41	41	44,5	TD517-25SR-BO	
30	160	24		37	16	M42x2	1.1/4"	48	50	53	TD517-30SR-BO	
38		24		37	16	M52x2	1.1/2"	48	55	58,5	TD517-38SR-BO	

## TD515-..R-BO

M-MET-24 x M-MET-24 x M-MET-H

ORIËNTEERBAAR T-STUK MET TEGENMOER  
TÉ ORIENTABLE AVEC CONTRE-ÉCROU  
ROTATABLE TEE FITTING WITH BULKHEAD NUT

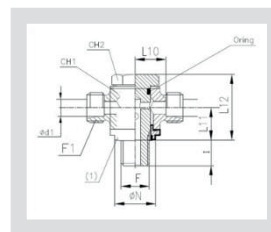


Serie Série Series	Ød1	PN	L1	L2	I	F1	F	CH1	CH2	ØN	
L	6	315	14	20,2	6,3	M12x1.5	1/8"	14	14	16	TD515-6LR-BO
	8		16	22,5	9,5	M14x1.5	1/4"	14	19	20,5	TD515-8LR-BO
	10		17	24,5	9,5	M16x1.5	1/4"	19	19	20,5	TD515-10LR-BO
	12	250	19	27,5	9,5	M18x1.5	3/8"	19	22	24	TD515-12LR-BO
	15		21	30	13	M22x1.5	1/2"	22	27	29	TD515-15LR-BO
	18		24	36,5	13	M26x1.5	1/2"	27	27	29	TD515-18LR-BO
	22	160	28	37,5	13	M30x2	3/4"	33	36	35	TD515-22LR-BO
	28		31	41	16	M36x2	1"	41	41	44,5	TD515-28LR-BO
	35		38	49	16	M45x2	1.1/4"	48	50	53	TD515-35LR-BO
	42		38	51	16	M52x2	1.1/2"	48	55	58,5	TD515-42LR-BO
S	6	315	15,5	22,5	9,5	M14x1.5	1/4"	14	19	20,5	TD515-6SR-BO
	8		18	26,5	9,5	M16x1.5	1/4"	19	19	20,5	TD515-8SR-BO
	10	250	18	28,5	9,5	M18x1.5	3/8"	19	22	24	TD515-10SR-BO
	12		22	28,5	9,5	M20x1.5	3/8"	22	22	24	TD515-12SR-BO
	16		25	36	13	M24x1.5	1/2"	27	27	29	TD515-16SR-BO
	20		28	38	13	M30x2	3/4"	33	36	35	TD515-20SR-BO
	25		30,5	41	16	M36x2	1"	41	41	44,5	TD515-25SR-BO
	30	160	36	48	16	M42x2	1.1/4"	48	50	53	TD515-30SR-BO
	38		34	53	16	M52x2	1.1/2"	48	55	58,5	TD515-38SR-BO

## TD136GG-..R-BO

M-MET-24 x M-MET-24 x M-BSP-E

DRAAIBAAR BANJO T-STUK MET DICHTINGSRING  
TE ORIENTABLE BANJO AVEC JOINT  
BANJO TEE COUPLING WITH SEALING

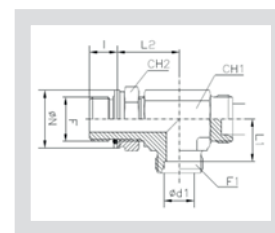


Serie Série Series	Ød1	PN	CH1 / CH2	I	ØN	L10	L11	L12	F1	F	
L	6	315	20 / 17	8	15	13	12,5	27	M12x1.5	1/8"	TD136GG-6LR-BO
	8		22 / 19	12	19	14	15	30,5	M14x1.5	1/4"	TD136GG-8LR-BO
	10		22 / 19	12	19	15	15	30,5	M16x1.5	1/4"	TD136GG-10LR-BO
	12		27 / 24	12	22	17,5	19	38,5	M18x1.5	3/8"	TD136GG-12LR-BO
	15		36 / 27	14	27	20	23	48	M22x1.5	1/2"	TD136GG-15LR-BO
	18		36 / 27	14	27	21	23	48	M26x1.5	1/2"	TD136GG-18LR-BO
	22	160	41 / 32	16	33	27	26	56	M30x2	3/4"	TD136GG-22LR-BO
	28		50 / 41	18	40	31,5	32	69,5	M36x2	1"	TD136GG-28LR-BO
	35		60 / 50	20	50	35,5	37	80,5	M45x5	1.1/4"	TD136GG-35LR-BO
	42		70 / 55	22	56	40	43,5	93	M52x5	1.1/2"	TD136GG-42LR-BO
S	6	400	22 / 19	12	19	16	15	30,5	M14x1.5	1/4"	TD136GG-6SR-BO
	8		22 / 19	12	19	16	15	30,5	M16x1.5	1/4"	TD136GG-8SR-BO
	10		27 / 24	12	22	18	19	38,5	M18x1.5	3/8"	TD136GG-10SR-BO
	12		27 / 24	12	22	18	19	38,5	M20x1.5	3/8"	TD136GG-12SR-BO
	14		36 / 27	14	27	22	23	48	M22x1.5	1/2"	TD136GG-14SR-BO
	16		36 / 27	14	27	21,5	23	48	M24x1.5	1/2"	TD136GG-16SR-BO
	20		45 / 32	16	33	28	26	56	M30x2	3/4"	TD136GG-20SR-BO
	25	250	50 / 41	18	40	31	32	69,5	M36x2	1"	TD136GG-25SR-BO
	30		60 / 50	20	50	36,5	37	80,5	M42x2	1.1/4"	TD136GG-30SR-BO
	38		70 / 55	22	56	41	43,5	93	M52x5	1.1/2"	TD136GG-38SR-BO

## TD516-..R-BO

### M-BSP-H x M-MET-24 x M-MET-24

ORIËNTEERBAAR T-STUK MET TEGENMOER  
TÉ ORIENTABLE AVEC CONTRE-ÉCROU  
ROTATABLE TEE FITTING WITH BULKHEAD

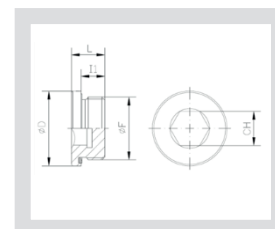


Serie Série Series	Ød1	PN	L1	L2	I	F1	F	CH1	CH2	ØN	
L	6	315	14	20,2	6,3	M12x1.5	1/8"	14	14	16	TD516-6LR-BO
	8		16	22,5	9,5	M14x1.5	1/4"	14	19	20,5	TD516-8LR-BO
	10		17	24,5	9,5	M16x1.5	1/4"	19	19	20,5	TD516-10LR-BO
	12	250	19	27,5	9,5	M18x1.5	3/8"	19	22	24	TD516-12LR-BO
	15		21	30	13	M22x1.5	1/2"	22	27	29	TD516-15LR-BO
	18		24	36,5	13	M26x1.5	1/2"	27	27	29	TD516-18LR-BO
	22	160	28	37,5	13	M30x2	3/4"	33	36	35	TD516-22LR-BO
	28		31	41	16	M36x2	1"	41	41	44,5	TD516-28LR-BO
	35		38	49	16	M45x2	1 1/4"	48	50	53	TD516-35LR-BO
	42		38	51	16	M52x2	1 1/2"	48	55	58,5	TD516-42LR-BO
S	6	315	15,5	22,5	9,5	M14x1.5	1/4"	14	19	20,5	TD516-6SR-BO
	8		18	26,5	9,5	M16x1.5	1/4"	19	19	20,5	TD516-8SR-BO
	10	250	18	28,5	9,5	M18x1.5	3/8"	19	22	24	TD516-10SR-BO
	12		22	28,5	9,5	M20x1.5	3/8"	22	22	24	TD516-12SR-BO
	16		25	36	13	M24x1.5	1/2"	27	27	29	TD516-16SR-BO
	20		28	38	13	M30x2	3/4"	33	36	35	TD516-20SR-BO
	25		30,5	41	16	M36x2	1"	41	41	44,5	TD516-25SR-BO
	30	160	36	48	16	M42x2	1 1/4"	48	50	53	TD516-30SR-BO
	38		34	53	16	M52x2	1 1/2"	48	55	58,5	TD516-38SR-BO

## TD185GG-..R

### M-BSP-E

PLUG MET INBUS EN DICTINGSRING  
BOUCHON À HEXAGONE INTÉRIEUR AVEC JOINT  
INNER HEXAGON OJUG WITH PACKING RING



PN	D	I1	L	CH	F	
400	14	8	12	5	1/8"	TD185GG-1/8R
	19	12	17	6	1/4"	TD185GG-1/4R
	22	12	17	8	3/8"	TD185GG-3/8R
	27	14	19	10	1/2"	TD185GG-1/2R
	32	16	21	12	3/4"	TD185GG-3/4R
	40	16	22,5	17	1"	TD185GG-1R
250	50	16	22,5	22	1 1/4"	TD185GG-1 1/4R
	55	16	22,5	24	1 1/2"	TD185GG-1 1/2R

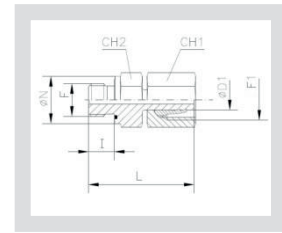
## TD126AGG-..R

### M-BSP-E x M-MET-CR

RECHTE INSCHROEFKOPPELING MET O-RING

UNION SIMPLE AVEC JOINT

STUD ADAPTER WITH O-RING



Serie Série Series	ØD1	PN	CH1	CH2	I	ØN	L	F1	F		
L	6	315	14	14	8	14	32,5	M12x1.5	1/8"		TD126AGG-6LR
	8		17	19	12	19	41,5	M14x1.5	1/4"		TD126AGG-8LR
	10		19	19	12	19	39,5	M16x1.5	1/4"		TD126AGG-10LR
	12		22	19	12	19	46	M18x1.5	1/4"		TD126AGG-12LR1/4
	12		22	22	12	22	46	M18x1.5	3/8"		TD126AGG-12LR
	12		22	27	14	27	48,5	M18x1.5	1/2"		TD126AGG-12LR1/2
	15		27	22	12	22	43,5	M22x1.5	3/8"		TD126AGG-15LR3/8
	15		27	27	14	27	46	M22x1.5	1/2"		TD126AGG-15LR
	18		32	27	14	27	45,5	M26x1.5	1/2"		TD126AGG-18LR
S	6	630	17	19	12	19	39	M14x1.5	1/4"		TD126AGG-6SR
	8		19	19	12	19	41,5	M16x1.5	1/4"		TD126AGG-8SR
	10		22	22	12	22	44,5	M18x1.5	3/8"		TD126AGG-10SR
	12		24	22	12	22	46	M20x1.5	3/8"		TD126AGG-12SR
	12		24	27	14	27	49,5	M20x1.5	1/2"		TD126AGG-12SR1/2
	14		27	27	14	27	51	M22x1.5	1/2"		TD126AGG-14SR

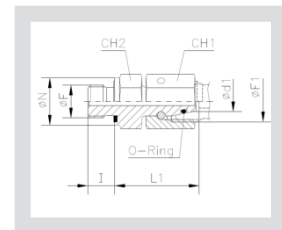
## TD426-..-R

### M-BSP-E x F-MET-24

DRAAIBARE INSCHROEFKOPPELING MET O-RING

UNION SIMPLE AVEC O-RING

STUD/STANDPIPE ADAPTOR WITH O-RING

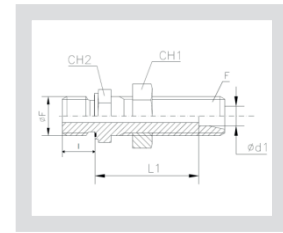


Serie Série Series	Ød1	PN	CH1	CH2	I	ØN	L1	F1	F			
L	6	315	14	14	8	14	24,5	M12x1.5	1/8"		TD426-6LR	
	8		17	19	12	19	29,5	M14x1.5	1/4"		TD426-8LR	
	10		19	19	12	19	27,5	M16x1.5	1/4"		TD426-10LR	
	12		22	22	12	22	34	M18x1.5	3/8"		TD426-12LR	
	15		27	27	14	27	32	M22x1.5	1/2"		TD426-15LR	
	18		32	27	14	27	31,5	M26x1.5	1/2"		TD426-18LR	
	22		160	36	32	16	32	32,5	M30x2	3/4"		TD426-22LR
	28			41	41	18	40	35	M36x2	1"		TD426-28LR
	35			50	50	20	50	42,5	M45x2	1.1/4"		TD426-35LR
42	60	55		22	55	46,5	M52x2	1.1/2"		TD426-42LR		
S	6	630	17	19	12	19	27	M14x1.5	1/4"		TD426-6SR	
	8		19	19	12	19	29,5	M16x1.5	1/4"		TD426-8SR	
	10		22	22	12	22	32	M18x1.5	3/8"		TD426-10SR	
	12		24	22	12	22	34	M20x1.5	3/8"		TD426-12SR	
	14		27	27	14	27	36,5	M22x1.5	1/2"		TD426-14SR	
	16		400	30	27	14	27	37	M24x1.5	1/2"		TD426-16SR
	20	36		32	16	32	43	M30x2	3/4"		TD426-20SR	
	25	46		41	18	40	48	M36x2	1"		TD426-25SR	
	30	50		50	20	50	51	M42x2	1.1/4"		TD426-30SR	
	38	315	60	55	22	55	60	M52x2	1.1/2"		TD426-38SR	

## TD102GG-..R-BO

### M-BSP-E x M-MET-24

SCHOTKOPPELING  
PASSE CLOISON  
BULKHEAD COUPLING

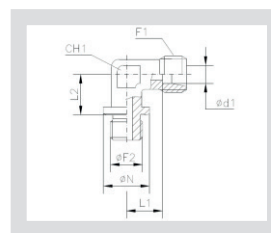


Serie Série Series	Ød1	PN	L1	F	ØF	I	CH1	CH2		
L	6	315	35,4	M12x1.5	1/8"	8	17	17	TD102GG-6LR-BO	
	6		37	M12x1.5	1/4"	12	19	17	TD102GG-6LR1/4-BO	
	8		37	M14x1.5	1/4"	12	19	19	TD102GG-8LR-BO	
	8		37,5	M14x1.5	3/8"	12	22	19	TD102GG-8LR3/8-BO	
	8		39	M14x1.5	1/2"	14	27	19	TD102GG-8LR1/2-BO	
	10		38	M16x1.5	1/4"	12	22	22	TD102GG-10LR-BO	
	10		38,5	M16x1.5	3/8"	12	22	22	TD102GG-10LR3/8-BO	
	10		40	M16x1.5	1/2"	14	27	22	TD102GG-10LR1/2-BO	
	12		39	M18x1.5	1/4"	12	24	24	TD102GG-12LR1/4-BO	
	12		39,5	M18x1.5	3/8"	12	24	24	TD102GG-12LR-BO	
	12	41	M18x1.5	1/2"	14	27	24	TD102GG-12LR1/2-BO		
	15	43	M22x1.5	1/2"	14	27	30	TD102GG-15LR-BO		
	15	43	M22x1.5	3/4"	16	32	30	TD102GG-15LR3/4-BO		
	18	44,5	M26x1.5	1/2"	14	32	36	TD102GG-18LR-BO		
	18	44,5	M26x1.5	3/4"	16	32	36	TD102GG-18LR3/4-BO		
	18	45,5	M26x1.5	1"	18	41	36	TD102GG-18LR1-BO		
	22	160	47,5	M30x2	3/4"	16	36	41	TD102GG-22LR-BO	
	28		48,5	M36x2	3/4"	16	41	46	TD102GG-28LR3/4-BO	
	28		48,5	M36x2	1"	18	41	46	TD102GG-28LR-BO	
	28		50,5	M36x2	1.1/4"	20	50	46	TD102GG-28LR11/4-BO	
35	51,5		M45x2	1.1/4"	20	50	55	TD102GG-35LR-BO		
42	54		M52x2	1.1/4"	20	60	60	TD102GG-42LR11/4-BO		
42	54		M52x2	1.1/2"	22	60	60	TD102GG-42LR-BO		
S	10		630	41,5	M18x1.5	1/2"	14	27	27	TD102GG-10SR1/2-BO
	12			42	M20x1.5	3/8"	12	27	27	TD102GG-12SR-BO
	12			42,5	M20x1.5	1/2"	14	27	27	TD102GG-12SR1/2-BO
	14	42		M22x1.5	1/2"	14	30	30	TD102GG-14SR-BO	
	16	43,5		M24x1.5	1/2"	14	32	32	TD102GG-16SR-BO	
	16	43,5		M24x1.5	3/4"	16	32	32	TD102GG-16SR3/4-BO	
	20	46,5		M30x2	1/2"	14	41	41	TD102GG-20SR1/2-BO	
	20	46,5		M30x2	3/4"	16	41	41	TD102GG-20SR-BO	
	20	46,5		M30x2	1"	18	41	41	TD102GG-20SR1-BO	
	25	50		M36x2	3/4"	16	46	46	TD102GG-25SR3/4-BO	
	25	50	M36x2	1"	18	46	46	TD102GG-25SR-BO		
	25	50	M36x2	1.1/4"	20	50	46	TD102GG-25SR11/4-BO		
	30	250	52,5	M42x2	1"	18	50	50	TD102GG-30SR1-BO	
	30		52,5	M42x2	1.1/4"	20	50	50	TD102GG-30SR-BO	
	38		55	M52x2	1.1/4"	20	65	65	TD102GG-38SR11/4-BO	

## TD95-..R-BO

### M-BSP-B x M-MET24

MANNELIJKE ELLEBOOG  
COUDE MÂLE  
MALE STUD ELBOW

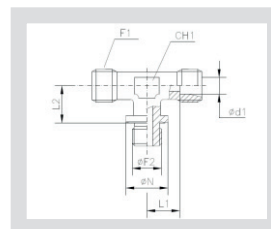


Serie Série Series	Ød1	PN	L1	L2	ØN	F1	ØF2	CH1	
L	22	160	27,5	26	32	M30x2	3/4"	27	TD95-22LR-BO
	28		30,5	30	39	M36x2	1"	36	TD95-28LR-BO
	35		34,5	34	49	M45x2	1 1/4"	41	TD95-35LR-BO
	42		40	39	55	M52x2	1 1/2"	50	TD95-42LR-BO
S	20	400	26,5	26	32	M30x2	3/4"	27	TD95-20SR-BO
	25		31	30	39	M36x2	1"	36	TD95-25SR-BO
	30	250	35,5	34	49	M42x2	1 1/4"	41	TD95-30SR-BO
	38		41	39	55	M52x2	1 1/2"	50	TD95-38SR-BO

## TD97-..R-BO

### M-MET-24 x M-MET-24 x M-BSP-B

MANNELIJKE T-STUK  
TE MÂLE  
STUD BRANCH TEE

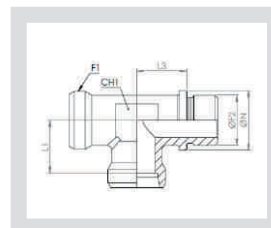


Serie Série Series	Ød1	PN	L1	L2	ØN	F1	ØF2	CH1	
L	22	160	27,5	26	32	M30x2	3/4"	27	TD97-22LR-BO
	28		30,5	30	39	M36x2	1"	36	TD97-28LR-BO
	35		34,5	34	49	M45x2	1 1/4"	41	TD97-35LR-BO
	42		40	39	55	M52x2	1 1/2"	50	TD97-42LR-BO
S	20	400	26,5	26	32	M30x2	3/4"	27	TD97-20SR-BO
	25		31	30	39	M36x2	1"	36	TD97-25SR-BO
	30	250	35,5	34	49	M42x2	1 1/4"	41	TD97-30SR-BO
	38		41	39	55	M52x2	1 1/2"	50	TD97-38SR-BO

## TD129-..R-BO

### M-MET-24 x M-BSP-B x M-MET-24

MANNELIJKE T-STUK  
TE MÂLE  
STUD BRANCH TEE



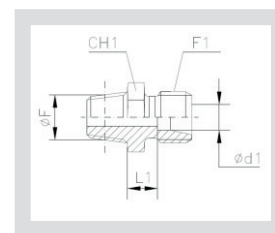
Serie Série Series	Ød1	PN	L1	L3	ØN	F1	ØF2	CH1	
L	22	160	27,5	26	32	M30x2	3/4"	27	TD129-22LR-BO
	28		30,5	30	39	M36x2	1"	36	TD129-28LR-BO
	35		34,5	34	49	M45x2	1 1/4"	41	TD129-35LR-BO
	42		40	39	55	M52x2	1 1/2"	50	TD129-42LR-BO
S	20	400	26,5	26	32	M30x2	3/4"	27	TD129-20SR-BO
	25		31	30	39	M36x2	1"	36	TD129-25SR-BO
	30	250	35,5	34	49	M42x2	1 1/4"	41	TD129-30SR-BO
	38		41	39	55	M52x2	1 1/2"	50	TD129-38SR-BO



## TD93-..R-BO

### M-BSPT x M-MET-24

RECHTE INSCHROEFKOPPELING  
UNION SIMPLE MÂLE  
MALE STUD COUPLING



Serie Série Series	Ød1	PN	L1	F1	ØF	CH1			
LL	4	100	8	M8x1	1/8"	11		TD93-4LLR-BO	
	5		6,5	M10x1	1/8"	11		TD93-5LLR-BO	
	6		6,5	M10x1	1/8"	11		TD93-6LLR-BO	
	8		6,5	M12x1	1/8"	12		TD93-8LLR-BO	
	8		8,5	M12x1	1/4"	14		TD93-8LLR1/4-BO	
	10		8,5	M14x1	1/4"	14		TD93-10LLR-BO	
	12		8	M16x1	1/4"	17		TD93-12LLR-BO	
	12		8	M16x1	3/8"	17		TD93-12LLR3/8-BO	
L	6	315	7	M12x1.5	1/8"	12		TD93-6LR-BO	
	6		8	M12x1.5	1/4"	17		TD93-6LR1/4-BO	
	8		8	M14x1.5	1/8"	14		TD93-8LR1/8-BO	
	8		8	M14x1.5	1/4"	17		TD93-8LR-BO	
	8		9	M14x1.5	3/8"	19		TD93-8LR3/8-BO	
	8		9	M14x1.5	1/2"	22		TD93-8LR1/2-BO	
	10		9	M16x1.5	1/8"	17		TD93-10LR1/8-BO	
	10		9	M16x1.5	1/4"	17		TD93-10LR-BO	
	10		10	M16x1.5	3/8"	19		TD93-10LR3/8-BO	
	10		10	M16x1.5	1/2"	22		TD93-10LR1/2-BO	
	12		10	M18x1.5	1/4"	19		TD93-12LR1/4-BO	
	12		10	M18x1.5	3/8"	19		TD93-12LR-BO	
	12	10	M18x1.5	1/2"	22		TD93-12LR1/2-BO		
	15	11	M22x1.5	3/8"	24		TD93-15LR3/8-BO		
	15	11	M22x1.5	1/2"	24		TD93-15LR-BO		
	18	11,5	M26x1.5	3/8"	27		TD93-18LR3/8-BO		
	18	11,5	M26x1.5	1/2"	27		TD93-18LR-BO		
	18	160	11,5	M26x1.5	3/4"	32		TD93-18LR3/4-BO	
	22		13,5	M30x2	3/4"	32		TD93-22LR-BO	
	28		14,5	M36x2	1"	41		TD93-28LR-BO	
35	14,5		M36x2	1"	46		TD93-35LR1-BO		
35	14,5		M45x2	1.1/4"	46		TD93-35LR-BO		
42	16		M52x2	1.1/2"	55		TD93-42LR-BO		
S	6		630	12	M14x1.5	1/4"	17		TD93-6SR-BO
	8			13	M16x1.5	1/4"	17		TD93-8SR-BO
	10	12,5		M18x1.5	1/4"	19		TD93-10SR1/4-BO	
	10	12,5		M18x1.5	3/8"	19		TD93-10SR-BO	
	12	14,5		M20x1.5	1/4"	22		TD93-12SR1/4-BO	
	12	14,5		M20x1.5	3/8"	22		TD93-12SR-BO	
	12	14,5	M20x1.5	1/2"	22		TD93-12SR1/2-BO		
	14	16	M22x1.5	3/8"	24		TD93-14SR3/8-BO		
	14	16	M22x1.5	1/2"	24		TD93-14SR-BO		
	16	400	17,5	M24x1.5	3/8"	27		TD93-16SR3/8-BO	
	16		17,5	M24x1.5	1/2"	27		TD93-16SR-BO	
	20		17,5	M30x2	3/4"	32		TD93-20SR-BO	
	25		18	M36x2	1"	41		TD93-25SR-BO	
	30		19,5	M42x2	1"	46		TD93-30SR1-BO	
	30		19,5	M42x2	1.1/4"	46		TD93-30SR-BO	
	38	315	22	M52x2	1.1/4"	55		TD93-38SR1.1/4-BO	
	38		22	M52x2	1.1/2"	55		TD93-38SR-BO	

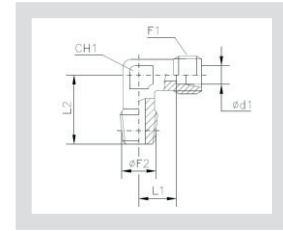
## TD94-..R-BO

### M-BSPT x M-MET-24

MANNELIJKE ELLEBOOG

COUDE MÂLE

MALE STUD ELBOW

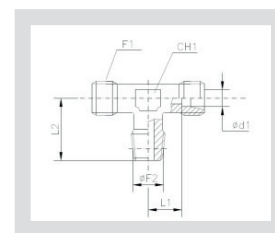


Serie Série Series	d1	PN	L1	L2	F1	F2	CH1			
LL	4	100	11	17	M8x1	1/8"	9		TD94-4LLR-BO	
	5		9,5	17	M10x1	1/8"	9		TD94-5LLR-BO	
	6		9,5	17	M10x1	1/8"	9		TD94-6LLR-BO	
	8		11,5	20	M12x1	1/8"	12		TD94-8LLR-BO	
	10		15	25	M14x1	1/4"	14		TD94-10LLR-BO	
	12		13	23	M16x1	1/4"	17		TD94-12LLR-BO	
L	6	315	12	20	M12x1.5	1/8"	12		TD94-6LR-BO	
	6		14	26	M12x1.5	1/4"	12		TD94-6LR1/4-BO	
	8		14	26	M14x1.5	1/8"	12		TD94-8LR1/8-BO	
	8		14	26	M14x1.5	1/4"	12		TD94-8LR-BO	
	8		17	28	M14x1.5	3/8"	17		TD94-8LR3/8-BO	
	10		15	27	M16x1.5	1/4"	14		TD94-10LR-BO	
	10		17	28	M16x1.5	3/8"	17		TD94-10LR3/8-BO	
	10		21	34	M16x1.5	1/2"	19		TD94-10LR1/2-BO	
	12		17	28	M18x1.5	1/4"	17		TD94-12LR1/4-BO	
	12		17	28	M18x1.5	3/8"	17		TD94-12LR-BO	
	12		21	34	M18x1.5	1/2"	19		TD94-12LR1/2-BO	
	15		21	34	M22x1.5	3/8"	19		TD94-15LR3/8-BO	
	15	21	34	M22x1.5	1/2"	19		TD94-15LR-BO		
	18	23,5	36	M26x1.5	1/2"	24		TD94-18LR-BO		
	22	160	27,5	42	M30x2	3/4"	27		TD94-22LR-BO	
	28		30,5	48	M36x2	1"	36		TD94-28LR-BO	
	35		34,5	54	M45x2	1.1/4"	41		TD94-35LR-BO	
	42		40	61	M52x2	1.1/2"	50		TD94-42LR-BO	
S	6		630	16	26	M14x1.5	1/4"	12		TD94-6SR-BO
	8			17	27	M16x1.5	1/4"	14		TD94-8SR-BO
	10	17,5		28	M18x1.5	3/8"	17		TD94-10SR-BO	
	12	21,5		31	M20x1.5	3/8"	17		TD94-12SR-BO	
	12	22,5		32	M20x1.5	1/2"	19		TD94-12SR1/2-BO	
	14	22		32	M22x1.5	1/2"	19		TD94-14SR-BO	
	16	400	24,5	32	M24x1.5	3/8"	24		TD94-16SR3/8-BO	
	16		24,5	32	M24x1.5	1/2"	24		TD94-16SR-BO	
	20		26,5	42	M30x2	1/2"	27		TD94-20SR1/2-BO	
	20		26,5	42	M30x2	3/4"	27		TD94-20SR-BO	
	25		30	48	M36x2	1"	36		TD94-25SR-BO	
	30		35,5	54	M42x2	1.1/4"	41		TD94-30SR-BO	
38	315	41	61	M52x2	1.1/2"	50		TD94-38SR-BO		

## TD96-..R-BO

M-MET-24 x M-BSPT x M-MET-24

MANNELIJK T-STUK  
TE MÂLE  
STUD BRANCH TEE

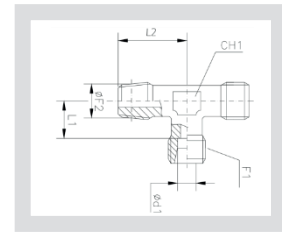


Serie Série Series	Ød1	PN	L1	L2	F1	ØF2	CH1				
LL	4	100	11	17	M8x1	1/8"	9		TD96-4LLR-BO		
	5		9,5	17	M10x1	1/8"	9		TD96-5LLR-BO		
	6		9,5	17	M10x1	1/8"	9		TD96-6LLR-BO		
	8		11,5	20	M12x1	1/8"	12		TD96-8LLR-BO		
	10		15	25	M14x1	1/4"	14		TD96-10LLR-BO		
	12		13	23	M16x1	1/4"	17		TD96-12LLR-BO		
L	6	315	12	20	M12x1.5	1/8"	12		TD96-6LR-BO		
	8		14	26	M14x1.5	1/4"	12		TD96-8LR-BO		
	10		15	27	M16x1.5	1/4"	14		TD96-10LR-BO		
	12		17	28	M18x1.5	3/8"	17		TD96-12LR-BO		
	15		21	34	M22x1.5	1/2"	19		TD96-15LR-BO		
	18		23,5	36	M26x1.5	1/2"	24		TD96-18LR-BO		
	22	160	27,5	42	M30x2	3/4"	27		TD96-22LR-BO		
	28		30,5	48	M36x2	1"	36		TD96-28LR-BO		
	35		34,5	54	M45x2	1.1/4"	41		TD96-35LR-BO		
	42		40	61	M52x2	1.1/2"	50		TD96-42LR-BO		
	S		6	630	16	26	M14x1.5	1/4"	12		TD96-6SR-BO
			8		17	27	M16x1.5	1/4"	14		TD96-8SR-BO
10		17,5	28		M18x1.5	3/8"	17		TD96-10SR-BO		
12		21,5	31		M20x1.5	3/8"	17		TD96-12SR-BO		
14		22	32		M22x1.5	1/2"	19		TD96-14SR-BO		
16		400	24,5	32	M24x1.5	1/2"	24		TD96-16SR-BO		
20			26,5	42	M30x2	3/4"	27		TD96-20SR-BO		
25			30	48	M36x2	1"	36		TD96-25SR-BO		
30			35,5	54	M42x2	1.1/4"	41		TD96-30SR-BO		
38			315	41	61	M52x2	1.1/2"	50		TD96-38SR-BO	

## TD127-..R-BO

M-BSPT x M-MET-24 x M-MET-24

MANNELIJK T-STUK  
TE MÂLE  
STUD BRANCH TEE

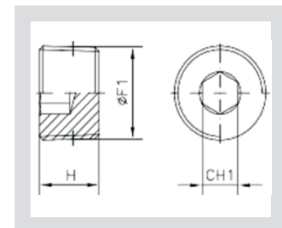


serie Série Series	Ød1	PN	L1	L2	F1	ØF2	CH1	
LL	4	100	11	17	M8x1	1/8"	9	TD127-4LLR-BO
	5		9,5	17	M10x1	1/8"	9	TD127-5LLR-BO
	6		9,5	17	M10x1	1/8"	9	TD127-6LLR-BO
	8		11,5	20	M12x1	1/8"	12	TD127-8LLR-BO
	10		15	25	M14x1	1/4"	14	TD127-10LLR-BO
	12		13	23	M16x1	1/4"	17	TD127-12LLR-BO
L	6	315	12	20	M12x1.5	1/8"	12	TD127-6LR-BO
	8		14	26	M14x1.5	1/4"	12	TD127-8LR-BO
	10		15	27	M16x1.5	1/4"	14	TD127-10LR-BO
	12		17	28	M18x1.5	3/8"	17	TD127-12LR-BO
	15		21	34	M22x1.5	1/2"	19	TD127-15LR-BO
	18	23,5	36	M26x1.5	1/2"	24	TD127-18LR-BO	
	22	160	27,5	42	M30x2	3/4"	27	TD127-22LR-BO
	28		30,5	48	M36x2	1"	36	TD127-28LR-BO
	35		34,5	54	M45x2	1.1/4"	41	TD127-35LR-BO
	42		40	61	M52x2	1.1/2"	50	TD127-42LR-BO
S	6		630	16	26	M14x1.5	1/4"	12
8	17	27		M16x1.5	1/4"	14	TD127-8SR-BO	
10	17,5	28		M18x1.5	3/8"	17	TD127-10SR-BO	
12	21,5	31		M20x1.5	3/8"	17	TD127-12SR-BO	
14	22	32	M22x1.5	1/2"	19	TD127-14SR-BO		
16	400	24,5	32	M24x1.5	1/2"	24	TD127-16SR-BO	
20		26,5	42	M30x2	3/4"	27	TD127-20SR-BO	
25		30	48	M36x2	1"	36	TD127-25SR-BO	
30		35,5	54	M42x2	1.1/4"	41	TD127-30SR-BO	
38		315	41	61	M52x2	1.1/2"	50	TD127-38SR-BO

## TD192-..R

M-BSPT

INBUS PLUG  
BOUCHON À HEXAGON  
INNER HEXAGON PLUG

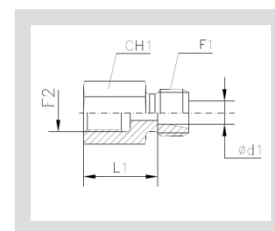


H	CH1	F1	
9,5	1/16"	1/8"	TD192-1/8R
12,7	1/4"	1/4"	TD192-1/4R
14,3	5/16"	3/8"	TD192-3/8R
17,5	3/8"	1/2"	TD192-1/2R
19	1/2"	5/8"	TD192-5/8R
20,6	9/16"	3/4"	TD192-3/4R
25,4	5/8"	1"	TD192-1R
31,7	3/4"	1 1/4"	TD192-1 1/4R
31,7	3/4"	1 1/2"	TD192-1 1/2R

## TD147-..R-BO

### F-BSP-N x M-MET-24

VROUWELIJK UNION KOPPELING  
UNION SIMPLE FEMELLE  
FEMALE STUD COUPLING



Serie Série Series	Ød1	PN	L1	CH1	F1	F2		
L	6	315	19	14	M12x1,5	1/8"	TD147-6LR-BO	
	8		24	19	M14x1,5	1/4"	TD147-8LR-BO	
	8		25	24	M14x1,5	3/8"	TD147-8LR3/8-BO	
	8		29	27	M14x1,5	1/2"	TD147-8LR1/2-BO	
	10		25	19	M16x1,5	1/4"	TD147-10LR-BO	
	10		26	24	M16x1,5	3/8"	TD147-10LR3/8-BO	
	10		30	27	M16x1,5	1/2"	TD147-10LR1/2-BO	
	12		26	24	M18x1,5	3/8"	TD147-12LR-BO	
	12		30	27	M18x1,5	1/2"	TD147-12LR1/2-BO	
	15		31	27	M22x1,5	1/2"	TD147-15LR-BO	
	18		30,5	27	M26x1,5	1/2"	TD147-18LR-BO	
	22		160	35,5	36	M30x2	3/4"	TD147-22LR-BO
	28			38	41	M36x2	1"	TD147-28LR-BO
	35			41	55	M45x2	1.1/4"	TD147-35LR-BO
	42			42,5	60	M52x2	1.1/2"	TD147-42LR-BO
	S			6	630	26	19	M14x1,5
8	26	19	M16x1,5	1/4"		TD147-8SR-BO		
10	26,5	24	M18x1,5	3/8"		TD147-10SR-BO		
12	26,5	24	M20x1,5	3/8"		TD147-12SR-BO		
14	32	30	M22x1,5	1/2"		TD147-14SR-BO		
16	400	31,5	30	M24x1,5	1/2"	TD147-16SR-BO		
20		34,5	36	M30x2	3/4"	TD147-20SR-BO		
25		37,5	41	M36x2	1"	TD147-25SR-BO		
30		42	55	M42x2	1.1/4"	TD147-30SR-BO		
38		315	43,5	60	M52x2	1.1/2"	TD147-38SR-BO	

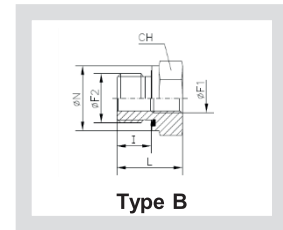
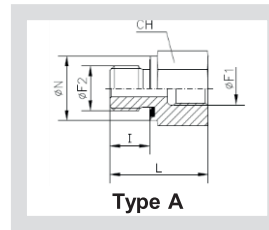
## TD141GG-..R

### M-BSP-E x F-BSP-N

ADAPTOR M/F MET DICTINGSRING

REDUCTION M/F AVEC JOINT

M/F STUD ADAPTOR WITH PACKING RING

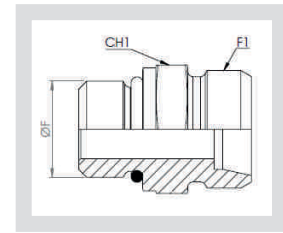


Type Type Type	PN	L	I	CH	ØN	F2	F1		
A	630	22,5	12	22	22	3/8"	1/8"	TD141GG-3/8X1/8R	
		24	14	27	27	1/2"	1/8"	TD141GG-1/2X1/8R	
		24	14	27	27	1/2"	1/4"	TD141GG-1/2X1/4R	
	400	26	16	32	32	3/4"	1/4"	TD141GG-3/4X1/4R	
		26	16	32	32	3/4"	3/8"	TD141GG-3/4X3/8R	
		29	18	41	40	1"	1/4"	TD141GG-1X1/4R	
		29	18	41	40	1"	3/8"	TD141GG-1X3/8R	
		29	18	41	40	1"	1/2"	TD141GG-1X1/2R	
		32	20	50	50	1.1/4"	1/2"	TD141GG-1.1/4X1/2R	
		32	20	50	50	1.1/4"	3/4"	TD141GG-1.1/4X3/4R	
	315	36	22	55	55	1.1/2"	1/2"	TD141GG-1.1/2X1/2R	
		36	22	55	55	1.1/2"	3/4"	TD141GG-1.1/2X3/4R	
		36	22	55	55	1.1/2"	1"	TD141GG-1.1/2X1R	
	B	630	31	8	19	14	1/8"	1/4"	TD141GG-1/8X1/4R
			32	8	24	14	1/8"	3/8"	TD141GG-1/8X3/8R
29			12	19	19	1/4"	1/8"	TD141GG-1/4X1/8R	
36			12	24	19	1/4"	3/8"	TD141GG-1/4X3/8R	
40			12	30	19	1/4"	1/2"	TD141GG-1/4X1/2R	
43			12	36	19	1/4"	3/4"	TD141GG-1/4X3/4R	
36			12	22	22	3/8"	1/4"	TD141GG-3/8X1/4R	
41		12	30	22	3/8"	1/2"	TD141GG-3/8X1/2R		
400		44	12	36	22	3/8"	3/4"	TD141GG-3/8X3/4R	
630		37	14	27	27	1/2"	3/8"	TD141GG-1/2X3/8R	
400		46	14	36	27	1/2"	3/4"	TD141GG-1/2X3/4R	
49		14	41	27	1/2"	1"	TD141GG-1/2X1R		
53		14	55	27	1/2"	1.1/4"	TD141GG-1/2X1.1/4R		
43		16	32	32	3/4"	1/2"	TD141GG-3/4X1/2R		
51		16	41	32	3/4"	1"	TD141GG-3/4X1R		
55		16	55	32	3/4"	1.1/4"	TD141GG-3/4X1.1/4R		
315		57	16	60	32	3/4"	1.1/2"	TD141GG-3/4X1.1/2R	
400		49	18	41	40	1"	3/4"	TD141GG-1X3/4R	
57		18	55	40	1"	1.1/4"	TD141GG-1X1.1/4R		
315		59	18	60	40	1"	1.1/2"	TD141GG-1X1.1/2R	
400		53	20	50	50	1.1/4"	1"	TD141GG-1.1/4X1R	
315		60	20	60	50	1.1/4"	1.1/2"	TD141GG-1.1/4X1.1/2R	
58		22	55	55	1.1/2"	1.1/4"	TD141GG-1.1/2X1.1/4R		

## TD92-..UNF-BO

### M-UNF-G x M-MET-24

RECHTE INSCHROEFKOPPELING UNF/UN  
UNION SIMPLE MÂLE UNF/UN  
MALE STUD COUPLING UNF/UN

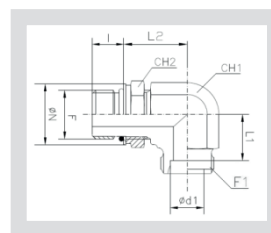


Serie Série Series	Ød1	PN	L1	F1	ØF	ØN	CH1		
L	8	315	10	M14x1.5	7/16"-20	14,4	17	TD92-8L-7/16-20UNF-BO	
	10		11	M16x1.5	7/16"-20	14,4	17	TD92-10L-7/16-20UNF-BO	
	12		11	M18x1.5	9/16"-18	17,6	19	TD92-12L-9/16-18UNF-BO	
	12		13	M18x1.5	3/4"-16	22,3	24	TD92-12L-3/4-16UNF-BO	
	12		14,3	M18x1.5	7/8"-14	25,5	27	TD92-12L-7/8-14UNF-BO	
	15		13	M22x1.5	3/4"-16	22,3	24	TD92-15L-3/4-16UNF-BO	
	18		14,5	M26x1.5	3/4"-16	22,3	27	TD92-18L-3/4-16UNF-BO	
	18		14,8	M26x1.5	7/8"-14	25,5	27	TD92-18L-7/8-14UNF-BO	
	22		160	16,8	M30x2	7/8"-14	25,5	32	TD92-22L-7/8-14UNF-BO
	22	16,5		M30x2	1.1/16"-12	31,9	32	TD92-22L-1 1/16-12UN-BO	
	22	17,5		M30x2	1.5/16"-12	38,2	41	TD92-22L-1 5/16-12UN-BO	
	28	17,5		M36x2	1.1/16"-12	31,9	41	TD92-28L-1 1/16-12UN-BO	
	28	17,5		M36x2	1.5/16"-12	38,2	41	TD92-28L-1 5/16-12UN-BO	
	35	17,5		M45x2	1.5/16"-12	38,2	46	TD92-35L-1 5/16-12UN-BO	
	35	17,5		M45x2	1.5/8"-12	47,7	50	TD92-35L-1 5/8-12UN-BO	
	42	19		M52x2	1.5/8"-12	47,7	55	TD92-42L-1 5/8-12UN-BO	
	S	8		630	15	M16x1.5	7/16"-20	16	17
		10	14,5		M18x1.5	9/16"-18	17,6	19	TD92-10S-9/16-18UNF-BO
12		14,5	M20x1.5		9/16"-18	17,6	22	TD92-12S-9/16-18UNF-BO	
12		17,5	M20x1.5		3/4"-16	22,3	24	TD92-12S-3/4-16UNF-BO	
16		400	15,5	M24x1.5	3/4"-16	22,3	24	TD92-16S-3/4-16UNF-BO	
16			18,8	M24x1.5	7/8"-14	25,5	27	TD92-16S-7/8-14UNF-BO	
20			20,5	M30x2	3/4"-16	22,3	32	TD92-20S-3/4-16UNF-BO	
20			20,8	M30x2	7/8"-14	25,5	32	TD92-20S-7/8-14UNF-BO	
20			20,5	M30x2	1.1/16"-12	31,9	32	TD92-20S-1 1/16-12UN-BO	
25			23	M36x2	1.1/16"-12	31,9	36	TD92-25S-1 1/16-12UN-BO	
25			23	M36x2	1.5/16"-12	38,2	41	TD92-25S-1 5/16-12UN-BO	
30			23,5	M42x2	1.5/16"-12	38,2	46	TD92-30S-1 5/16-12UN-BO	
30			23,5	M42x2	1.5/8"-12	47,7	50	TD92-30S-1 5/8-12UN-BO	
38			315	26	M52x2	1.5/8"-12	47,7	55	TD92-38S-1 5/8-12UN-BO

## TD514-..UNF-BO

### M-UNF-H x M-MET-24

ORIËNTEERBARE ELLEBOOG 90° MET TEGENMOER  
90° COUDE ORIENTABLE AVEC CONTRE-ÉCROU  
ROTATABLE 90° FITTING WITH BULKHEAD NUT

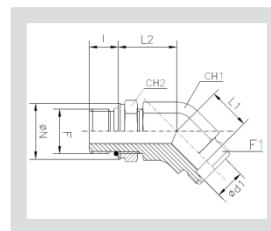


Serie Série Series	d1	PN	L1	L2	I	F1	F	CH1	CH2	N		
L	6	315	14	20	9	M12x1.5	7/16"-20	14	14	16,2	TD514-6L7/16-20UNF-BO	
	8		16	20	9	M14x1.5	7/16"-20	14	14	16,2	TD514-8L7/16-20UNF-BO	
	10		17	24	10	M16x1.5	9/16"-18	19	17	21,2	TD514-10L9/16-18UNF-BO	
	12		19	26	10	M18x1.5	9/16"-18	19	17	21,2	TD514-12L9/16-18BO	
	12		19	26,5	11	M18x1.5	3/4"-16	19	22	26,2	TD514-12L3/4-16UNF-BO	
	15		21	30	11	M22x1.5	3/4"-16	22	22	26,2	TD514-15L3/4-16UNF-BO	
	15		21	30,3	12,7	M22x1.5	7/8"-14	22	27	29,3	TD514-15L7/8-14UNF-BO	
	18		24	34,3	12,7	M26x1.5	7/8"-14	27	27	29,3	TD514-18L7/8-14UNF-BO	
	18		24,5	35	15	M26x1.5	1.1/16"-12	33	32	37,5	TD514-18L1.1/16-12UN-BO	
	22		160	28	37	15	M30x2	1.1/16"-12	33	32	37,5	TD514-22L1.1/16-12UN-BO
	28			31	42	15	M36x2	1.5/16"-12	41	41	44	TD514-28L1.5/16-12UN-BO
	35			38	48	15	M45x2	1.5/8"-12	48	50	54,5	TD514-35L1.5/8-12UN-BO
	42			38	49	15	M52x2	1.7/8"-12	48	55	56	TD514-42L1.7/8-12UN-BO
	S			6	400	15,5	23	9	M14x1.5	7/16"-20	14	14
8		18		27		10	M16x1.5	9/16"-18	19	17	21,2	TD514-8S9/16-18UNF-BO
10		18	27,5	10		M18x1.5	9/16"-18	19	17	21,2	TD514-10S9/16-18UNF-BO	
12		22	33	11		M20x1.5	3/4"-16	22	22	26,2	TD514-12S3/4-16UNF-BO	
16		25	37,3	12,7		M24x1.5	7/8"-14	27	27	29,3	TD514-16S7/8-14UNF-BO	
20		28	38	15		M30x2	1.1/16"-12	33	32	37,5	TD514-20S1.1/16-12UN-BO	
25		30,5	42	15		M36x2	1.1/16"-12	41	32	37,5	TD514-25S1.1/16-12UN-BO	
30		250	36	54		15	M42x2	1.5/8"-12	48	50	54,5	TD514-30S1.5/8-12UN-BO
38			34	54		15	M52x2	1.7/8"-12	48	55	56	TD514-38S1.7/8-12UN-BO

## TD517-..UNF-BO

### M-UNF-H x M-MET-24

ORIËNTEERBAAR 45° STUK MET TEGENMOER  
45° RENVERSÉE ORIENTABLE AVEC CONTR-ÉCROU  
ROTATABLE 45° FITTING WITH BULHEAD NUT



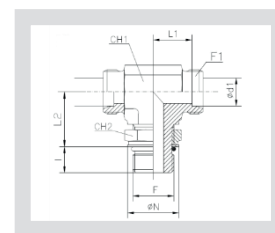
Serie Série Series	Ød1	PN	L1	L2	I	F1	F	CH1	CH2	ØN	
L	6	315	9,5	20	9	M12x1.5	7/16"-20	14	14	16,2	TD517-6L7/16-20UNF-BO
	8		12	20	9	M14x1.5	7/16"-20	14	14	16,2	TD517-8L7/16-20UNF-BO
	10		12	24	10	M16x1.5	9/16"-18	19	17	21,2	TD517-10L9/16-18UNF-BO
	12		14	26	10	M18x1.5	9/16"-18	19	17	21,2	TD517-12L9/16-18BO
	12		14	26	11	M18x1.5	3/4"-16	19	22	26,2	TD517-12L3/4-16UNF-BO
	15		17	26	11	M22x1.5	3/4"-16	22	22	26,2	TD517-15L3/4-16UNF-BO
	15		17	26,3	12,7	M22x1.5	7/8"-14	22	27	29,3	TD517-15L7/8-14UNF-BO
	18		17	32,3	12,7	M26x1.5	7/8"-14	27	27	29,3	TD517-18L7/8-14UNF-BO
	18		18	32,5	15	M26x1.5	1.1/16"-12	33	32	37,5	TD517-18L1.1/16-12UN-BO
	22		160	19,5	25	15	M30x2	1.1/16"-12	33	32	37,5
28	23	37		15	M36x2	1.5/16"-12	41	41	44	TD517-28L1.5/16-12UN-BO	
35	27	39		15	M45x2	1.5/8"-12	48	50	54,5	TD517-35L1.5/8-12UN-BO	
42	26	39		15	M52x2	1.7/8"-12	48	55	56	TD517-42L1.7/8-12UN-BO	
S	6	400	11	21	9	M14x1.5	7/16"-20	14	14	16,2	TD517-6S7/16-20UNF-BO
	8		13	23	10	M16x1.5	9/16"-18	19	17	21,2	TD517-8S9/16-18UNF-BO
	10		13	23	10	M18x1.5	9/16"-18	19	17	21,2	TD517-10S9/16-18UNF-BO
	12		17	25	11	M20x1.5	3/4"-16	22	22	26,2	TD517-12S3/4-16UNF-BO
	16		16	32,3	12,7	M24x1.5	7/8"-14	27	27	29,3	TD517-16S7/8-14UNF-BO
	20		19	35	15	M30x2	1.1/16"-12	33	32	37,5	TD517-20S1.1/16-12UN-BO
	25		22	37	15	M36x2	1.1/16"-12	41	32	37,5	TD517-25S1.1/16-12UN-BO
S	30	250	24	39	15	M42x2	1.5/8"-12	48	50	54,5	TD517-30S1.5/8-12UN-BO
	38		24	39	15	M52x2	1.7/8"-12	48	55	56	TD517-38S1.7/8-12UN-BO



## TD515-..UNF-BO

M-MET-24 x M-MET-24 x M-UNF-H

ORIËNTEERBAAR T-STUK MET TEGENMOER  
TÉ ORIENTABLE AVEC CONTRE-ÉCROU  
ROTATABLE TEE FITTING WITH BULKHEAD NUT

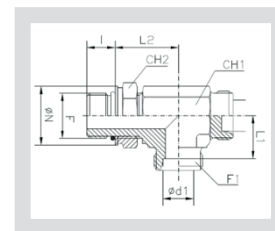


Serie Série Series	Ød1	PN	L1	L2	I	F1	F	CH1	CH2	ØN		
L	6	250	14	20	9	M12x1.5	7/16"-20	14	14	16,2	TD515-6L7/16-20UNF-BO	
	8		16	20	9	M14x1.5	7/16"-20	14	14	16,2	TD515-8L7/16-20UNF-BO	
	10		17	24	10	M16x1.5	9/16"-18	19	17	21,2	TD515-10L9/16-18UNF-BO	
	12		19	26	10	M18x1.5	9/16"-18	19	17	21,2	TD515-12L9/16-18UNF-BO	
	12		19	26,5	11	M18x1.5	3/4"-16	19	22	26,2	TD515-12L3/4-16UNF-BO	
	15		21	30	11	M22x1.5	3/4"-16	22	22	26,2	TD515-15L3/4-16UNF-BO	
	15		21	30,3	12,7	M22x1.5	7/8"-14	22	27	29,3	TD515-15L7/8-14UNF-BO	
	18		24	34,3	12,7	M26x1.5	7/8"-14	27	27	29,3	TD515-18L7/8-14UNF-BO	
	18		24,5	35	15	M26x1.5	1.1/16"-12	33	32	37,5	TD515-18L1.1/16-12UN-BO	
	22		160	28	37	15	M30x2	1.1/16"-12	33	32	37,5	TD515-22L1.1/16-12UN-BO
	28			31	42	15	M36x2	1.5/16"-12	41	41	44	TD515-28L1.5/16-12UN-BO
	35			38	48	15	M45x2	1.5/8"-12	48	50	54,5	TD515-35L1.5/8-12UN-BO
	42			38	49	15	M52x2	1.7/8"-12	48	55	56	TD515-42L1.7/8-12UN-BO
	S			6	400	15,5	23	9	M14x1.5	7/16"-20	14	14
8		18		27		10	M16x1.5	9/16"-18	19	17	21,2	TD515-8S9/16-18UNF-BO
10		18	27,5	10		M18x1.5	9/16"-18	19	17	21,2	TD515-10S9/16-18UNF-BO	
12		22	33	11		M20x1.5	3/4"-16	22	22	26,2	TD515-12S3/4-16UNF-BO	
16		25	37,3	12,7		M24x1.5	7/8"-14	27	27	29,3	TD515-16S7/8-14UNF-BO	
20		28	38	15		M30x2	1.1/16"-12	33	32	37,5	TD515-20S1.1/16-12UN-BO	
25		30,5	42	15		M36x2	1.1/16"-12	41	32	37,5	TD515-25S1.1/16-12UN-BO	
30		250	36	54		15	M42x2	1.5/8"-12	48	50	54,5	TD515-30S1.5/8-12UN-BO
38			34	54		15	M52x2	1.7/8"-12	48	55	56	TD515-38S1.7/8-12UN-BO

## TD516-..UNF-BO

M-UNF-H x M-MET-24 x M-MET-24

ORIËNTEERBAAR T-STUK MET TEGENMOER  
TÉ ORIENTABLE AVEC CONTRE-ÉCROU  
ROTATABLE TEE FITTING WITH BULKHEAD NUT



Serie Série Series	Ød1	PN	L1	L2	I	F1	F	CH1	CH2	ØN		
L	6	315	14	20	9	M12x1.5	7/16"-20	14	14	16,2	TD516-6L7/16-20UNF-BO	
	8		16	20	9	M14x1.5	7/16"-20	14	14	16,2	TD516-8L7/16-20UNF-BO	
	10		17	24	10	M16x1.5	9/16"-18	19	17	21,2	TD516-10L9/16-18UNF-BO	
	12		19	26	10	M18x1.5	9/16"-18	19	17	21,2	TD516-12L9/16-18BO	
	12		19	26,5	11	M18x1.5	3/4"-16	19	22	26,2	TD516-12L3/4-16UNF-BO	
	15		21	30	11	M22x1.5	3/4"-16	22	22	26,2	TD516-15L3/4-16UNF-BO	
	15		21	30,3	12,7	M22x1.5	7/8"-14	22	27	29,3	TD516-15L7/8-14UNF-BO	
	18		24	34,3	12,7	M26x1.5	7/8"-14	27	27	29,3	TD516-18L7/8-14UNF-BO	
	18		24,5	35	15	M26x1.5	1.1/16"-12	33	32	37,5	TD516-18L1.1/16-12UN-BO	
	22		160	28	37	15	M30x2	1.1/16"-12	33	32	37,5	TD516-22L1.1/16-12UN-BO
	28			31	42	15	M36x2	1.5/16"-12	41	41	44	TD516-28L1.5/16-12UN-BO
	35			38	48	15	M45x2	1.5/8"-12	48	50	54,5	TD516-35L1.5/8-12UN-BO
	42			38	49	15	M52x2	1.7/8"-12	48	55	56	TD516-42L1.7/8-12UN-BO
	S			6	400	15,5	23	9	M14x1.5	7/16"-20	14	14
8		18		27		10	M16x1.5	9/16"-18	19	17	21,2	TD516-8S9/16-18UNF-BO
10		18	27,5	10		M18x1.5	9/16"-18	19	17	21,2	TD516-10S9/16-18UNF-BO	
12		22	33	11		M20x1.5	3/4"-16	22	22	26,2	TD516-12S3/4-16UNF-BO	
16		25	37,3	12,7		M24x1.5	7/8"-14	27	27	29,3	TD516-16S7/8-14UNF-BO	
20		28	38	15		M30x2	1.1/16"-12	33	32	37,5	TD516-20S1.1/16-12UN-BO	
25		30,5	42	15		M36x2	1.1/16"-12	41	32	37,5	TD516-25S1.1/16-12UN-BO	
30		250	36	54		15	M42x2	1.5/8"-12	48	50	54,5	TD516-30S1.5/8-12UN-BO
38			34	54		15	M52x2	1.7/8"-12	48	55	56	TD516-38S1.7/8-12UN-BO

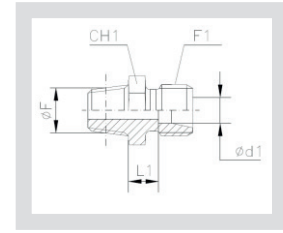
## TD93-..NPT-BO

### M-NPT x M-MET-24

RECHTE INSCHROEFKOPPELING

UNION SIMPLE MÂLE

MALE STUD COUPLING

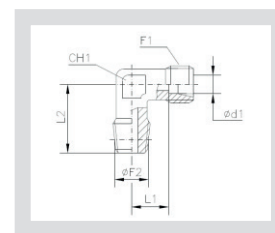


Serie Série Series	Ød1	PN	L1	F1	ØF	CH1		
LL	4	100	8	M8x1	1/8"	11	TD93-4LLNPT-BO	
	5		6,5	M10x1	1/8"	11	TD93-5LLNPT-BO	
	6		6,5	M10x1	1/8"	11	TD93-6LLNPT-BO	
	8		6,5	M12x1	1/8"	12	TD93-8LLNPT-BO	
L	6	315	7	M12x1.5	1/8"	12	TD93-6LNPT-BO	
	6		8	M12x1.5	1/4"	17	TD93-6LNPT1/4-BO	
	8		8	M14x1.5	1/4"	17	TD93-8LNPT-BO	
	8		9	M14x1.5	3/8"	19	TD93-8LNPT3/8-BO	
	10		9	M16x1.5	1/4"	17	TD93-10LNPT-BO	
	10		10	M16x1.5	3/8"	19	TD93-10LNPT3/8-BO	
	10		10	M16x1.5	1/2"	22	TD93-10LNPT1/2-BO	
	12		10	M18x1.5	1/4"	19	TD93-12LNPT1/4-BO	
	12		10	M18x1.5	3/8"	19	TD93-12LNPT-BO	
	12		10	M18x1.5	1/2"	22	TD93-12LNPT1/2-BO	
	15		11	M22x1.5	3/8"	24	TD93-15LNPT3/8-BO	
	15		11	M22x1.5	1/2"	24	TD93-15LNPT-BO	
	18		11,5	M26x1.5	1/2"	27	TD93-18LNPT-BO	
	18		160	11,5	M26x1.5	3/4"	32	TD93-18LNPT3/4-BO
	22			13,5	M30x2	3/4"	32	TD93-22LNPT-BO
	28			14,5	M36x2	1"	41	TD93-28LNPT-BO
	35			14,5	M45x2	1 1/4"	46	TD93-35LNPT-BO
	42			16	M52x2	1 1/2"	55	TD93-42LNPT-BO
6	630	12		M14x1.5	1/4"	17	TD93-6SNPT-BO	
8		13	M16x1.5	1/4"	17	TD93-8SNPT-BO		
10		12,5	M18x1.5	1/4"	19	TD93-10SNPT1/4-BO		
10		12,5	M18x1.5	3/8"	19	TD93-10SNPT-BO		
12		14,5	M20x1.5	1/4"	22	TD93-12SNPT1/4-BO		
12		14,5	M20x1.5	3/8"	22	TD93-12SNPT-BO		
12		14,5	M20x1.5	1/2"	22	TD93-12SNPT1/2-BO		
14		16	M22x1.5	1/2"	24	TD93-14SNPT-BO		
16		400	17,5	M24x1.5	1/2"	27	TD93-16SNPT-BO	
20			17,5	M30x2	3/4"	32	TD93-20SNPT-BO	
25			18	M36x2	1"	41	TD93-25SNPT-BO	
30			19,5	M42x2	1.1/4"	46	TD93-30SNPT-BO	
38	315		22	M52x5	1.1/2"	55	TD93-38SNPT-BO	

## TD94-..NPT-BO

### M-NPT x M-MET-24

MANNELIJKE ELLEBOOG  
COUDE MÂLE  
MALE STUD ELBOW

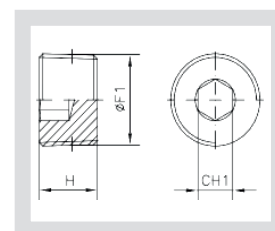


Serie Série Series	d1	PN	L1	L2	F1	F2	CH1	
LL	4	100	11	17	M8x1	1/8"	9	TD94-4LLNPT-BO
	5		9,5	17	M10x1	1/8"	9	TD94-5LLNPT-BO
	6		9,5	17	M10x1	1/8"	9	TD94-6LLNPT-BO
	8		11,5	20	M12x1	1/8"	12	TD94-8LLNPT-BO
L	6	315	12	20	M12x1.5	1/8"	12	TD94-6LNPT-BO
	6		14	26	M12x1.5	1/4"	12	TD94-6LNPT1/4-BO
	8		14	26	M14x1.5	1/4"	12	TD94-8LNPT-BO
	8		17	28	M14x1.5	3/8"	17	TD94-8LNPT3/8-BO
	10		15	27	M16x1.5	1/4"	14	TD94-10LNPT-BO
	10		17	28	M16x1.5	3/8"	17	TD94-10LNPT3/8-BO
	12		17	28	M18x1.5	1/4"	17	TD94-12LNPT1/4-BO
	12		17	28	M18x1.5	3/8"	17	TD94-12LNPT-BO
	12		21	34	M18x1.5	1/2"	19	TD94-12LNPT1/2-BO
	15		21	34	M22x1.5	1/2"	19	TD94-15LNPT-BO
	18		23,5	36	M26x1.5	1/2"	24	TD94-18LNPT-BO
	22	160	27,5	42	M30x2	3/4"	27	TD94-22LNPT-BO
	28		30,5	48	M36x2	1"	36	TD94-28LNPT-BO
	35		34,5	54	M45x2	1 1/4"	41	TD94-35LNPT-BO
42		40	61	M52x2	1 1/2"	50	TD94-42LNPT-BO	
S	6	630	16	26	M14x1.5	1/4"	12	TD94-6SNPT-BO
	8		17	27	M16x1.5	1/4"	14	TD94-8SNPT-BO
	10		17,8	28	M18x1.5	3/8"	17	TD94-10SNPT-BO
	12		21,5	31	M20x1.5	3/8"	17	TD94-12SNPT-BO
	12		22,5	32	M20x1.5	1/2"	19	TD94-12SNPT1/2-BO
	14		22	34	M22x1.5	1/2"	19	TD94-14SNPT-BO
	16	400	24,5	36	M24x1.5	1/2"	24	TD94-16SNPT-BO
	20		26,5	42	M30x2	3/4"	27	TD94-20SNPT-BO
	25		30	48	M36x2	1"	36	TD94-25SNPT-BO
	30		35,5	54	M42x2	1.1/4"	41	TD94-30SNPT-BO
38	315	41	61	M52x2	1.1/2"	50	TD94-38SNPT-BO	

## TD192-..NPT

### M-NPT

INBUS PLUG  
BOUCHON À HEXAGONE  
INNER HEXAGON PLUG

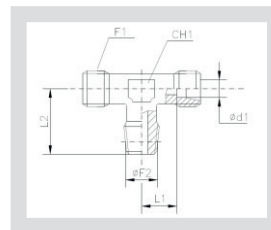


H	CH1	F1	
7,9	5/32"	1/16"	TD192-1/16NPT
7,9	3/16"	1/8"	TD192-1/8NPT
11,1	1/4"	1/4"	TD192-1/4NPT
12,7	5/16"	3/8"	TD192-3/8NPT
14,3	3/8"	1/2"	TD192-1/2NPT
15,9	9/16"	3/4"	TD192-3/4NPT
19	5/8"	1"	TD192-1NPT
20,6	3/4"	1 1/4"	TD192-1 1/4NPT
20,6	1"	1 1/2"	TD192-1 1/2NPT

## TD96-..NPT-BO

M-MET-24 x M-MET-24 x M-NPT

MANNELIJKE T-STUK  
TE MÂLE  
STUD BRANCH TEE

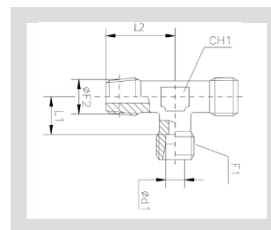


Serie Série Series	Ød1	PN	L1	L2	F1	ØF2	CH1			
LL	4	100	11	17	M8x1	1/8"	9	TD96-4LLNPT-BO		
	5		9,5	17	M10x1	1/8"	9	TD96-5LLNPT-BO		
	6		9,5	17	M10x1	1/8"	9	TD96-6LLNPT-BO		
	8		11,5	20	M12x1	1/8"	12	TD96-8LLNPT-BO		
L	6	315	12	20	M12x1.5	1/8"	12	TD96-6LNPT-BO		
	8		14	26	M14x1.5	1/4"	12	TD96-8LNPT-BO		
	10		15	27	M16x1.5	1/4"	14	TD96-10LNPT-BO		
	12		17	28	M18x1.5	3/8"	17	TD96-12LNPT-BO		
	15		21	34	M22x1.5	1/2"	19	TD96-15LNPT-BO		
	18		23,5	36	M26x1.5	1/2"	24	TD96-18LNPT-BO		
	22	160	27,5	42	M30x2	3/4"	27	TD96-22LNPT-BO		
	28		30,5	48	M36x2	1"	36	TD96-28LNPT-BO		
	35		34,5	54	M45x2	1.1/4"	41	TD96-35LNPT-BO		
	42		40	61	M52x2	1.1/2"	50	TD96-42LNPT-BO		
	S		6	630	16	26	M14x1.5	1/4"	12	TD96-6SNPT-BO
			8		17	27	M16x1.5	1/4"	14	TD96-8SNPT-BO
10		17,5	28		M18x1.5	3/8"	17	TD96-10SNPT-BO		
12		21,5	31		M20x1.5	3/8"	17	TD96-12SNPT-BO		
14		22	34	M22x1.5	1/2"	19	TD96-14SNPT-BO			
16		400	24,5	36	M24x1.5	1/2"	24	TD96-16SNPT-BO		
20			26,5	42	M30x2	3/4"	27	TD96-20SNPT-BO		
25			30	48	M36x2	1"	36	TD96-25SNPT-BO		
30	35,5		54	M42x2	1.1/4"	41	TD96-30SNPT-BO			
38	315	41	61	M52x2	1.1/2"	50	TD96-38SNPT-BO			

## TD127-..NPT-BO

M-NPT x M-MET-24 x M-MET-24

MANNELIJK T-STUK  
TE MÂLE  
STUD BRANCH TEE

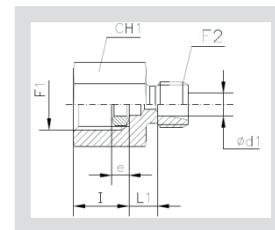


Serie Série Series	Ød1	PN	L1	L2	F1	ØF2	CH1			
LL	4	100	11	17	M8x1	1/8"	9	TD127-4LLNPT-BO		
	5		9,5	17	M10x1	1/8"	9	TD127-5LLNPT-BO		
	6		9,5	17	M10x1	1/8"	9	TD127-6LLNPT-BO		
	8		11,5	20	M12x1	1/8"	12	TD127-8LLNPT-BO		
L	6	315	12	20	M12x1.5	1/8"	12	TD127-6LNPT-BO		
	8		14	26	M14x1.5	1/4"	12	TD127-8LNPT-BO		
	10		15	27	M16x1.5	1/4"	14	TD127-10LNPT-BO		
	12		17	28	M18x1.5	3/8"	17	TD127-12LNPT-BO		
	15		21	34	M22x1.5	1/2"	19	TD127-15LNPT-BO		
	18		23,5	36	M26x1.5	1/2"	24	TD127-18LNPT-BO		
	22	160	27,5	42	M30x2	3/4"	27	TD127-22LNPT-BO		
	28		30,5	48	M36x2	1"	36	TD127-28LNPT-BO		
	35		34,5	54	M45x2	1.1/4"	41	TD127-35LNPT-BO		
	42		40	61	M52x2	1.1/2"	50	TD127-42LNPT-BO		
	S		6	630	16	26	M14x1.5	1/4"	12	TD127-6SNPT-BO
			8		17	27	M16x1.5	1/4"	14	TD127-8SNPT-BO
10		17,5	28		M18x1.5	3/8"	17	TD127-10SNPT-BO		
12		21,5	31		M20x1.5	3/8"	17	TD127-12SNPT-BO		
14		22	34	M22x1.5	1/2"	19	TD127-14SNPT-BO			
16		400	24,5	36	M24x1.5	1/2"	24	TD127-16SNPT-BO		
20			26,5	42	M30x2	3/4"	27	TD127-20SNPT-BO		
25			30	48	M36x2	1"	36	TD127-25SNPT-BO		
30	35,5		54	M42x2	1.1/4"	41	TD127-30SNPT-BO			
38	315	41	61	M52x2	1.1/2"	50	TD127-38SNPT-BO			

## TD103-..-BO

### F-MANO x M-MET-24

MANOMETER KOPPELING  
RACCORD POUR MANOMÈTRE  
GAUGE COUPLING

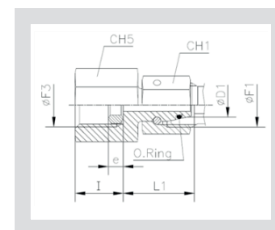


Serie Série Series	Ød1	PN	L1	CH1	e	I	F	F2		
LL	4	100	8,5	19	4,5	14,5	M8x1	1/4"		TD103-4LL-BO
L	6	315	7,5	19	4,5	14,5	M12x1.5	1/4"		TD103-6L-BO
	8		7,5	19	4,5	14,5	M14x1.5	1/4"		TD103-8L-BO
	10		8,5	19	4,5	14,5	M16x1.5	1/4"		TD103-10L-BO
	12		8,5	19	4,5	14,5	M18x1.5	1/4"		TD103-12L-BO
S	6	630	11	27	5	20	M14x1.5	1/2"		TD103-6S-BO
	8		11	27	5	20	M16x1.5	1/2"		TD103-8S-BO
	10		10,5	27	5	20	M18x1.5	1/2"		TD103-10S-BO
	12		10,5	27	5	20	M20x1.5	1/2"		TD103-12S-BO

## TD403-..

### F-MANO x F-MET-24

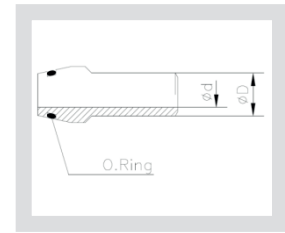
MANOMETERKOPPELING MET O-RING  
UNION POUR MANOMÈTRE AVEC O-RING  
GAUGE COUPLING WITH O-RING



Serie Série Series	ØD1	PN	L1	CH1	CH5	e	I	F1	F3		
L	6	315	21	14	19	4,5	14,5	M12x1.5	1/4"		TD403-6L
	8		21,5	17	19	4,5	14,5	M14x1.5	1/4"		TD403-8L
	10		22	19	19	4,5	14,5	M16x1.5	1/4"		TD403-10L
	12		22	22	19	4,5	14,5	M18x1.5	1/4"		TD403-12L
S	6	630	23	17	27	5	20	M14x1.5	1/2"		TD403-6S
	8		23,5	19	27	5	20	M16x1.5	1/2"		TD403-8S
	10		23,5	22	27	5	20	M18x1.5	1/2"		TD403-10S
	12		25	24	27	5	20	M20x1.5	1/2"		TD403-12S

## TD299B-..

LANGE LASNIPPEL MET O-RING  
EMBOUT À SOUDER AVEC O-RING  
WELDING NIPPLE WITH O-RING

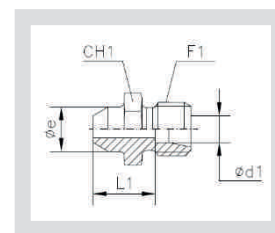


Serie Série Series	Buis Tube OD Ø	PN	buis x dikte tube x densité tube x thickness	ØD	Ød	O-ring		
L	10	315	10 x 1.5	10	7	7.5 x 1.5	TD299B-10x1.5	
	10	400	10 x 2	10	6	7.5 x 1.5	TD299B-10x2	
	12	315	12 x 1.5	12	9	9 x 1.5	TD299B-12x1.5	
	12	400	12 x 2	12	8	9 x 1.5	TD299B-12x2	
	12	630	12 x 2.5	12	7	9 x 1.5	TD299B-12x2.5	
	15	315	15 x 2.5	15	10	12 x 2	TD299B-15x2.5	
	18	315	18 x 2.5	18	13	15 x 2	TD299B-18x2.5	
	22	160	22 x 2.5	22	17	20 x 2	TD299B-22x2.5	
	28	160	28 x 2.5	28	23	26 x 2	TD299B-28x2.5	
	35	160	35 x 3	35	29	32 x 2.5	TD299B-35x3	
	42	160	42 x 3	42	36	38 x 2.5	TD299B-42x3	
	S	10	315	10 x 1.5	10	7	7.5 x 1.5	TD299B-10x1.5
		10	400	10 x 2	10	6	7.5 x 1.5	TD299B-10x2
12		315	12 x 1.5	12	9	9 x 1.5	TD299B-12x1.5	
12		400	12 x 2	12	8	9 x 1.5	TD299B-12x2	
12		630	12 x 2.5	12	7	9 x 1.5	TD299B-12x2.5	
14		400	14 x 3	14	8	10 x 2	TD299B-14x3	
16		250	16 x 2	16	12	12 x 2	TD299B-16x2	
16		315	16 x 2.5	16	11	12 x 2	TD299B-16x2.5	
16		400	16 x 3	16	10	12 x 2	TD299B-16x3	
20		250	20 x 2.5	20	15	16.3 x 2.4	TD299B-20x2.5	
20		315	20 x 3	20	14	16.3 x 2.4	TD299B-20x3	
20		400	20 x 4	20	12	16.3 x 2.4	TD299B-20x4	
25		250	25 x 3	25	19	20.3 x 2.4	TD299B-25x3	
25		315	25 x 4	25	17	20.3 x 2.4	TD299B-25x4	
25		400	25 x 5	25	15	20.3 x 2.4	TD299B-25x5	
30		160	30 x 3	30	24	25.3 x 2.4	TD299B-30x3	
30		250	30 x 4	30	22	25.3 x 2.4	TD299B-30x4	
30		315	30 x 5	30	20	25.3 x 2.4	TD299B-30x5	
30		315	30 x 6	30	18	25.3 x 2.4	TD299B-30x6	
38		160	38 x 3	38	32	33.3 x 2.4	TD299B-38x3	
38		250	38 x 5	38	28	33.3 x 2.4	TD299B-38x5	
38		315	38 x 6	38	26	33.3 x 2.4	TD299B-38x6	
38		315	38 x 7	38	24	33.3 x 2.4	TD299B-38x7	

## TD91-..-BO

BS x M-MET-24

LASKOPPELING  
UNION SIMPLE À SOUDER  
STRAIGHT BUTT WELD UNION

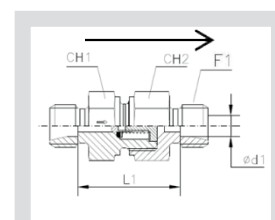


Serie Série Series	Ød1	PN	L1	øe	F1	CH1		
L	6	315	14	10	M12x1.5	12	TD91-6L-BO	
	8		16	12	M14x1.5	14	TD91-8L-BO	
	10		18	14	M16x1.5	17	TD91-10L-BO	
	12		18	16	M18x1.5	19	TD91-12L-BO	
	15		22	19	M22x1.5	22	TD91-15L-BO	
	18	23,5	22	M26x1.5	27	TD91-18L-BO		
	22	160	28,5	27	M30x2	32	TD91-22L-BO	
	28		30,5	32	M36x2	41	TD91-28L-BO	
	35		32,5	40	M45x2	46	TD91-35L-BO	
	42		35	46	M52x2	55	TD91-42L-BO	
S	6		630	19	11	M14x1.5	14	TD91-6S-BO
8	21	13		M16x1.5	17	TD91-8S-BO		
10	22,5	15		M18x1.5	19	TD91-10S-BO		
12	24,5	17		M20x1.5	22	TD91-12S-BO		
14	27	19		M22x1.5	24	TD91-14S-BO		
S	16	400	26,5	21	M24x1.5	27	TD91-16S-BO	
	20		29,5	26	M30x2	32	TD91-20S-BO	
	25		32	31	M36x2	41	TD91-25S-BO	
	30		35,5	36	M42x2	46	TD91-30S-BO	
	38		315	38	44	M52x2	55	TD91-38S-BO

## TD106-..-BO

M-MET-24 x M-MET-24

TERUGSLAGKLEP  
CLAPET ANTI-RETOUR  
NON-RETURN VALVE

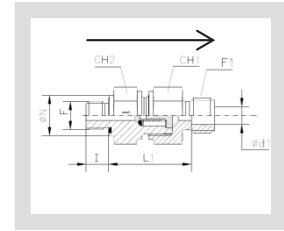


Serie Série Series	Ød1	PN	L1	CH1	CH2	F1		
L	6	250	29	17	17	M12x1,5	TD106-6L-BO	
	8		30	19	19	M14x1,5	TD106-8L-BO	
	10		40,5	24	22	M16x1,5	TD106-10L-BO	
	12		43,5	30	27	M18x1,5	TD106-12L-BO	
	15		47,5	32	27	M22x1,5	TD106-15L-BO	
	18	160	51,5	36	36	M26x1,5	TD106-18L-BO	
	22		51,5	46	41	M30x2	TD106-22L-BO	
	28		100	69,5	55	50	M36x2	TD106-28L-BO
	35			74,5	60	60	M45x2	TD106-35L-BO
	42			74	70	65	M52x2	TD106-42L-BO
S	6	400	34,5	19	19	M14x1,5	TD106-6S-BO	
	8		34,5	19	19	M16x1,5	TD106-8S-BO	
	10		40,5	24	22	M18x1,5	TD106-10S-BO	
	12		42,5	27	24	M20x1,5	TD106-12S-BO	
	14		47,5	32	27	M22x1,5	TD106-14S-BO	
	16	250	50,5	36	32	M24x1,5	TD106-16S-BO	
	20		54,5	46	41	M30x2	TD106-20S-BO	
	25		58,5	50	46	M36x2	TD106-25S-BO	
	30		69,5	60	60	M42x2	TD106-30S-BO	
	38		75,5	70	65	M52x2	TD106-38S-BO	

## TD107GG-..R-BO

### M-BSP-E x M-MET-24

TERUGSLAGKLEP MET RUBBEREN DICHTING  
CLAPET ANTI-RETOUR AVEC JOINT EN CAOUTCHOUC  
NON-RETURN VALVE WITH RUBBER SEAL

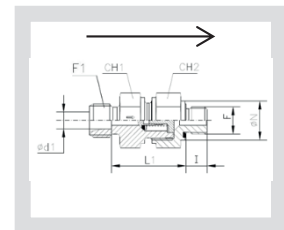


Serie Série Series	Ød1	PN	ØN	I	L1	CH1	CH2	F1	F			
L	6	250	14	8	28	17	17	M12x1,5	1/8"		TD107GG-6LR-BO	
	8		19	12	30	19	19	M14x1,5	1/4"		TD107GG-8LR-BO	
	10		19	12	38,5	24	22	M16x1,5	1/4"		TD107GG-10LR-BO	
	12		22	12	42,5	30	27	M18x1,5	3/8"		TD107GG-12LR-BO	
	15		27	14	45,5	32	27	M22x1,5	1/2"		TD107GG-15LR-BO	
	18	160	27	14	50	36	36	M26x1,5	1/2"		TD107GG-18LR-BO	
	22		32	16	55	46	41	M30x2	3/4"		TD107GG-22LR-BO	
	28		100	40	18	63	55	50	M36x2	1"		TD107GG-28LR-BO
	35			50	20	69	60	60	M45x2	1.1/4"		TD107GG-35LR-BO
	42			55	22	68,5	70	65	M52x2	1.1/2"		TD107GG-42LR-BO
S	6	400	19	12	31,5	19	19	M14x1,5	1/4"		TD107GG-6SR-BO	
	8		19	12	31,5	19	19	M16x1,5	1/4"		TD107GG-8SR-BO	
	10		22	12	38	24	22	M18x1,5	3/8"		TD107GG-10SR-BO	
	12		22	12	41	27	24	M20x1,5	3/8"		TD107GG-12SR-BO	
	14		27	14	44,5	32	27	M22x1,5	1/2"		TD107GG-14SR-BO	
	16	27	14	48	36	32	M24x1,5	1/2"		TD107GG-16SR-BO		
	20	32	16	52	46	41	M30x2	3/4"		TD107GG-20SR-BO		
	25	250	40	18	54,5	50	46	M36x2	1"		TD107GG-25SR-BO	
	30		50	20	64	60	60	M42x2	1.1/4"		TD107GG-30SR-BO	
	38		55	22	69,5	70	65	M52x2	1.1/2"		TD107GG-38SR-BO	

## TD108GG-..R-BO

### M-MET-24 x M-BSP-E

TERUGSLAG MET RUBBEREN DICHTING  
CLAPET ANTI-RETOUR AVEC JOINT EN CAOUTCHOUC  
NON-RETURN VALVE WITH RUBBER SEAL

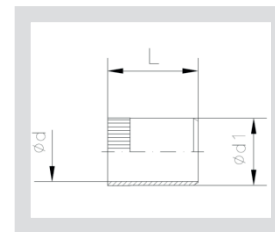


Serie Série Series	Ød1	PN	ØN	I	L1	CH1	CH2	F1	F			
L	6	250	14	8	26,5	17	17	M12x1,5	1/8"		TD108GG-6LR-BO	
	8		19	12	28,5	19	19	M14x1,5	1/4"		TD108GG-8LR-BO	
	10		19	12	38,5	22	24	M16x1,5	1/4"		TD108GG-10LR-BO	
	12		22	12	40,5	27	30	M18x1,5	3/8"		TD108GG-12LR-BO	
	15		27	14	42,5	27	32	M22x1,5	1/2"		TD108GG-15LR-BO	
	18	160	27	14	48	36	36	M26x1,5	1/2"		TD108GG-18LR-BO	
	22		32	16	56	41	46	M30x2	3/4"		TD108GG-22LR-BO	
	28		100	40	18	64	50	55	M36x2	1"		TD108GG-28LR-BO
	35			50	20	70	60	60	M45x2	1.1/4"		TD108GG-35LR-BO
	42			55	22	70,5	65	70	M52x2	1.1/2"		TD108GG-42LR-BO
S	6	400	19	12	31,5	19	19	M14x1,5	1/4"		TD108GG-6SR-BO	
	8		19	12	31,5	19	19	M16x1,5	1/4"		TD108GG-8SR-BO	
	10		22	12	38	22	24	M18x1,5	3/8"		TD108GG-10SR-BO	
	12		22	12	41	24	27	M20x1,5	3/8"		TD108GG-12SR-BO	
	14		27	14	43,5	27	32	M22x1,5	1/2"		TD108GG-14SR-BO	
	16	27	14	46	32	36	M24x1,5	1/2"		TD108GG-16SR-BO		
	20	32	16	50	41	46	M30x2	3/4"		TD108GG-20SR-BO		
	25	250	40	18	54,5	46	50	M36x2	1"		TD108GG-25SR-BO	
	30		50	20	64	60	60	M42x2	1.1/4"		TD108GG-30SR-BO	
	38		55	22	71,5	65	70	M52x2	1.1/2"		TD108GG-38SR-BO	



## TD80-..

VERSTERKINGSHULS  
BAGUE DE REINFORCEMENT  
PIPE REINFORCEMENT

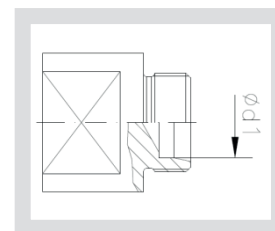


buis x dikte tube x densité tube x thickness	buis ID tube ID tube ID	Ød	Ød1	L	
6 x 1.0	4	2,6	3,8	15,5	TD80-6x1
6 x 0.5	5	3,6	4,8	12,5	TD80-6x0,5
8 x 1.0	6	4,6	5,8	15,5	TD80-8x1
10 x 1.5	7	5,6	6,8	17	TD80-10x1,5
10 x 1.0	8	6,6	7,8	16,5	TD80-10x1
12 x 1.5	9	7,6	8,8	16,5	TD80-12x1,5
12 x 1.0	10	8,6	9,8	16,5	TD80-12x1
15 x 1.5	12	10,2	11,8	17	TD80-15x1,5
15 x 1.0	13	11,2	12,8	17	TD80-15x1
18 x 1.5	15	13,2	14,8	17,5	TD80-18x1,5
18 x 1.0	16	14,2	15,8	17,5	TD80-18x1
20 x 1.0	18	16,2	17,8	22	TD80-20x1
22 x 1.5	19	17,2	18,8	18	TD80-22x1,5
22 x 1.0	20	18,2	19,8	18	TD80-22x1
25 x 1.5	22	20,2	21,8	23,5	TD80-25x1,5
28 x 2.0	24	22,2	23,8	18	TD80-28x2
28 x 1.5	25	23,2	24,8	18	TD80-28x1,5
35 x 2.0	31	28,8	30,8	22,5	TD80-35x2
42 x 2.0	38	35,8	37,8	23,5	TD80-42x2

## TD195-..

### M-MET-24

VOORMONTAGE ADAPTER  
BLOC DE PRÉ-SERTISSAGE  
PRE-ASSEMBLY ADAPTOR



Série Série Series	Ød1	
LL	4	TD195-4LL
	5	TD195-5LL
	6	TD195-6LL
	8	TD195-8LL

Série Série Series	Ød1	
L	6	TD195-6L
	8	TD195-8L
	10	TD195-10L
	12	TD195-12L
	15	TD195-15L
	18	TD195-18L
	22	TD195-22L
	28	TD195-28L
	35	TD195-35L
	42	TD195-42L

Série Série Series	Ød1	
S	6	TD195-6S
	8	TD195-8S
	10	TD195-10S
	12	TD195-12S
	14	TD195-14S
	16	TD195-16S
	20	TD195-20S
	25	TD195-25S
	30	TD195-30S
	38	TD195-38S



#### **4.02 BSP ADAPTERS VOLGENS ISO 8434-6.**

BSP adapters in verschillende maten en combinaties.  
Voor al uw hydraulische toepassingen een oplossing!

#### **4.02 ADAPTEURS BSP SELON ISO 8434-6.**

Adaptateurs BSP dans différentes tailles et combinaisons.  
Une solution parfaite pour toutes vos applications hydrauliques!



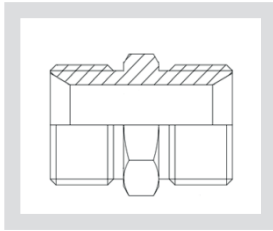
#### **4.02 BSP ADAPTORS ACCORDING TO ISO 8434-6.**

BSP adapters in different sizes and combinations.  
A perfect solution for your hydraulic applications!

## 01BP..

### M-BSP-60 x M-BSP-60

RECHTE KOPPELING  
ADAPTEUR DROIT  
STRAIGHT UNION

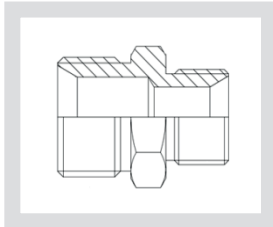


M-BSP-60		
1/8"		01BP02
1/4"		01BP04
3/8"		01BP06
1/2"		01BP08
5/8"		01BP10
3/4"		01BP12
1"		01BP16
1.1/4"		01BP20
1.1/2"		01PB24
2"		01BP32

## 02BP..

### M-BSP-60 x M-BSP-60

RECHTE KOPPELING  
ADAPTEUR DROIT  
STRAIGHT UNION

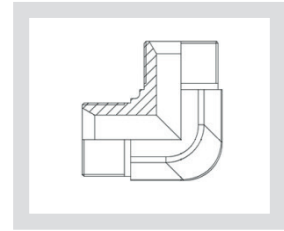


M-BSP-60	M-BSP-60	
1/4"	1/8"	02BP0402
3/8"	1/8"	02BP0602
3/8"	1/4"	02PB0604
1/2"	1/8"	02BP0802
1/2"	1/4"	02PB0804
1/2"	3/8"	02BP0806
5/8"	1/4"	02BP1004
5/8"	3/8"	02BP1006
5/8"	1/2"	02BP1008
3/4"	1/4"	02BP1204
3/4"	3/8"	02BP1206
3/4"	1/2"	02BP1208
3/4"	5/8"	02BP1210
1"	1/4"	02BP1604
1"	3/8"	02BP1606
1"	1/2"	02BP1608
1"	5/8"	02BP1610
1"	3/4"	02BP1612
1.1/4"	3/8"	02BP2006
1.1/4"	1/2"	02BP2008
1.1/4"	5/8"	02BP2010
1.1/4"	3/4"	02BP2012
1.1/4"	1"	02BP2016
1.1/2"	1/2"	02BP2408
1.1/2"	5/8"	02BP2410
1.1/2"	3/4"	02BP2412
1.1/2"	1"	02BP2416
1.1/2"	1-1/4"	02BP2420
2"	3/4"	02BP3212
2"	1"	02BP3216
2"	1-1/4"	02BP3220
2"	1-1/2"	02BP3224

## A35-..

### M-BSP-60 x M-BSP-60

90° KOPPELING  
ADAPTEUR 90°  
90° ELBOW UNION

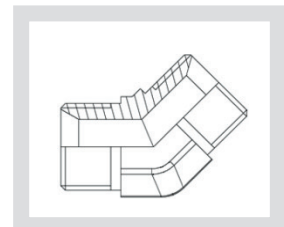


M-BSP-60	M-BSP-60	
1/8"	1/8"	A35-0202
1/8"	1/4"	A35-0204
1/4"	1/4"	A35-0404
1/4"	3/8"	A35-0406
3/8"	3/8"	A35-0606
3/8"	1/2"	A35-0608
1/2"	1/2"	A35-0808
1/2"	5/8"	A35-0810
5/8"	5/8"	A35-1010
3/4"	3/4"	A35-1212
3/4"	1"	A35-1216
1"	1"	A35-1616
1"	1.1/4"	A35-1620
1.1/4"	1.1/4"	A35-2020
1.1/2"	1.1/2"	A35-2424
2"	2"	A35-3232

## A34..

### M-BSP-60 x M-BSP-60

45° KOPPELING  
ADAPTEUR 45°  
45° ELBOW UNION

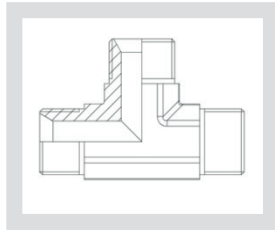


M-BSP-60	
1/4"	A3404
3/8"	A3406
1/2"	A3408
5/8"	A3410
3/4"	A3412
1"	A3416

## A25..

### 3x M-BSP-60

T-KOPPELING  
ADAPTEUR TÉ  
TEE UNION

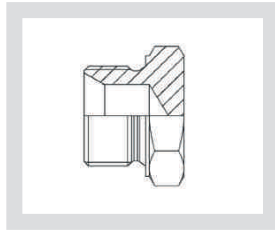


M-BSP-60		
1/8"		A2502
1/4"		A2504
3/8"		A2506
1/2"		A2508
5/8"		A2510
3/4"		A2512
1"		A2516
1.1/4"		A2520
1.1/2"		A2524
2"		A2532

## A61..

### M-BSP-60

STOP  
BOUCHON  
PLUG

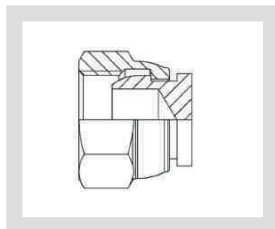


M-BSP-60		
1/8"		A6102
1/4"		A6104
3/8"		A6106
1/2"		A6108
5/8"		A6110
3/4"		A6112
1"		A6116
1.1/4"		A6120
1.1/2"		A6124
2"		A6132

## CB..

### F-BSP-60B

CAP  
BONNET  
CAP

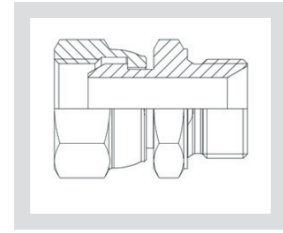


F-BSP-60B		
1/8"		CB02
1/4"		CB04
3/8"		CB06
1/2"		CB08
5/8"		CB10
3/4"		CB12
1"		CB16
1.1/4"		CB20
1.1/2"		CB24
2"		CB32

## A24-..

### F-BSP-60B x M-BSP-60

RECHTE KOPPELING  
ADAPTEUR DROIT  
STRAIGHT UNION

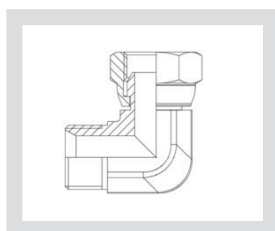


F-BSP-60B	M-BSP-60		
1/8"	1/8"		A24-0202
1/8"	1/4"		A24-0204
1/8"	3/8"		A24-0206
1/4"	1/8"		A24-0402
1/4"	1/4"		A24-0404
1/4"	3/8"		A24-0406
1/4"	1/2"		A24-0408
3/8"	1/8"		A24-0602
3/8"	1/4"		A24-0604
3/8"	3/8"		A24-0606
3/8"	1/2"		A24-0608
3/8"	5/8"		A24-0610
1/2"	1/4"		A24-0804
1/2"	3/8"		A24-0806
1/2"	1/2"		A24-0808
1/2"	5/8"		A24-0810
1/2"	3/4"		A24-0812
5/8"	3/8"		A24-1006
5/8"	1/2"		A24-1008
5/8"	5/8"		A24-1010
5/8"	3/4"		A24-1012
5/8"	1"		A24-1016
3/4"	1/2"		A24-1208
3/4"	5/8"		A24-1210
3/4"	3/4"		A24-1212
3/4"	1"		A24-1216
3/4"	1.1/4"		A24-1220
1"	5/8"		A24-1610
1"	3/4"		A24-1612
1"	1"		A24-1616
1"	1.1/4"		A24-1620
1"	1.1/2"		A24-1624
1.1/4"	3/4"		A24-2012
1.1/4"	1"		A24-2016
1.1/4"	1.1/4"		A24-2020
1.1/4"	1.1/2"		A24-2024
1.1/4"	2"		A24-2032
1.1/2"	1"		A24-2416
1.1/2"	1.1/4"		A24-2420
1.1/2"	1.1/2"		A24-2424
1.1/2"	2"		A24-2432
2"	1.1/2"		A24-3224
2"	2"		A24-3232

## A36..

### M-BSP-60 x F-BSP-60B

90° KOPPELING  
ADAPTEUR 90°  
90° ELBOW UNION

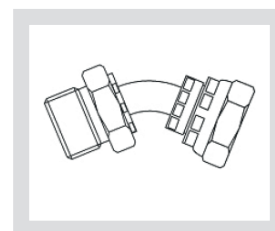


M-BSP-60	F-BSP-60B		
1/8"	1/8"		A3602
1/4"	1/4"		A3604
3/8"	3/8"		A3606
1/2"	1/2"		A3608
5/8"	5/8"		A3610
3/4"	3/4"		A3612
1"	1"		A3616
1.1/4"	1.1/4"		A3620
1.1/2"	1.1/2"		A3624
2"	2"		A3632

## 2B45/...-

### M-BSP-60 x F-BSP-60B

45° KOPPELING  
ADAPTEUR 45°  
45° ELBOW UNION

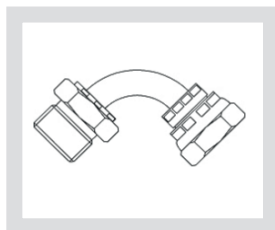


M-BSP-60	F-BSP-60B		
1/4"	1/4"		2B45/04-04
3/8"	3/8"		2B45/06-06
1/2"	1/2"		2B45/08-08
5/8"	5/8"		2B45/10-10
3/4"	3/4"		2B45/12-12
1"	1"		2B45/16-16
1.1/4"	1.1/4"		2B45/20-20
1.1/2"	1.1/2"		2B45/24-24
2"	2"		2B45/32-32

## 2B90/...-

### M-BSP-60 x F-BSP-60B

90° KOPPELING  
ADAPTEUR 90°  
90° ELBOW UNION

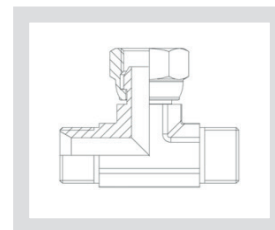


M-BSP-60	F-BSP-60B		
1/4"	1/4"		2B90/04-04
3/8"	3/8"		2B90/06-06
1/2"	1/2"		2B90/08-08
5/8"	5/8"		2B90/10-10
3/4"	3/4"		2B90/12-12
1"	1"		2B90/16-16
1.1/4"	1.1/4"		2B90/20-20
1.1/2"	1.1/2"		2B90/24-24
2"	2"		2B90/32-32

## A30-..

### 2x M-BSP-60 x F-BSP-60B

T-KOPPELING  
ADAPTEUR TÉ  
TEE UNION

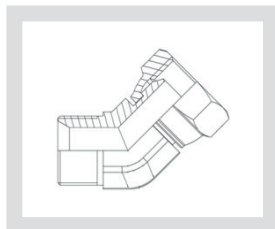


M-BSP-60	F-BSP-60B		
1/8"	1/8"		A3002
1/4"	1/4"		A3004
3/8"	3/8"		A3006
1/2"	1/2"		A3008
5/8"	5/8"		A3010
3/4"	3/4"		A3012
1"	1"		A3016
1.1/4"	1.1/4"		A3020
1.1/2"	1.1/2"		A3024
2"	2"		A3032

## A41..

### M-BSP-60 x F-BSP-60B

45° KOPPELING  
ADAPTEUR 45°  
45° ELBOW UNION

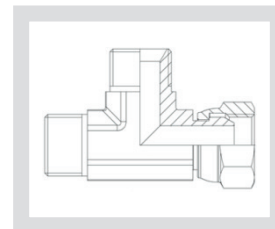


M-BSP-60	F-BSP-60B		
1/4"	1/4"		A4104
3/8"	3/8"		A4106
1/2"	1/2"		A4108
3/4"	3/4"		A4112
1"	1"		A4116
1.1/4"	1.1/4"		A4120
1.1/2"	1.1/2"		A4124
2"	2"		A4132

## A31..

### 2x M-BSP-60 x F-BSP-60B

T-KOPPELING  
ADAPTEUR TÉ  
TEE UNION

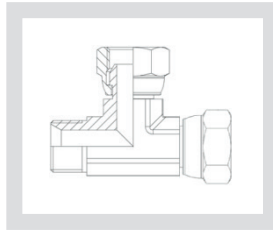


M-BSP-60	F-BSP-60B		
1/8"	1/8"		A3102
1/4"	1/4"		A3104
3/8"	3/8"		A3106
1/2"	1/2"		A3108
5/8"	5/8"		A3110
3/4"	3/4"		A3112
1"	1"		A3116
1.1/4"	1.1/4"		A3120
1.1/2"	1.1/2"		A3124
2"	2"		A3132

## A32..

2x F-BSP-60B x M-BSP-60

T-KOPPELING  
ADAPTEUR TÉ  
TEE UNION

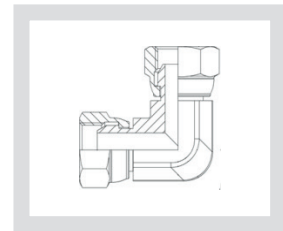


F-BSP-60B	M-BSP-60		
1/8"	1/8"		A3202
1/4"	1/4"		A3204
3/8"	3/8"		A3206
1/2"	1/2"		A3208
5/8"	5/8"		A3210
3/4"	3/4"		A3212
1"	1"		A3216
1.1/4"	1.1/4"		A3220
1.1/2"	1.1/2"		A3224
2"	2"		A3232

## A37..

F-BSP-60B x F-BSP-60B

90° KOPPELING  
ADAPTEUR 90°  
90° ELBOW UNION

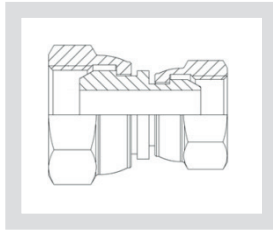


F-BSP-60B		
1/8"		A3702
1/4"		A3704
3/8"		A3706
1/2"		A3708
5/8"		A3710
3/4"		A3712
1"		A3716
1.1/4"		A3720
1.1/2"		A3724
2"		A3732

## 3B..

F-BSP-60B x F-BSP-60B

RECHTE KOPPELING  
ADAPTEUR DROIT  
STRAIGHT UNION

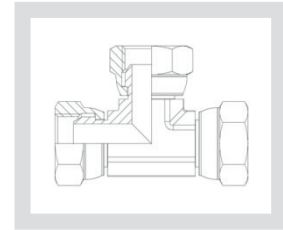


F-BSP-60B	F-BSP-60B		
1/8"	1/8"		3B0202
1/4"	1/8"		3B0402
1/4"	1/4"		3B0404
3/8"	1/8"		3B0602
3/8"	1/4"		3B0604
3/8"	3/8"		3B0606
1/2"	1/4"		3B0804
1/2"	3/8"		3B0806
1/2"	1/2"		3B0808
5/8"	3/8"		3B1006
5/8"	1/2"		3B1008
5/8"	5/8"		3B1010
3/4"	1/2"		3B1208
3/4"	5/8"		3B1210
3/4"	3/4"		3B1212
1"	5/8"		3B1610
1"	3/4"		3B1612
1"	1"		3B1616
1.1/4"	3/4"		3B2012
1.1/4"	1"		3B2016
1.1/4"	1.1/4"		3B2020
1.1/2"	1"		3B2416
1.1/2"	1.1/4"		3B2420
1.1/2"	1.1/2"		3B2424
2"	1.1/4"		3B3220
2"	1.1/2"		3B3224
2"	2"		3B3232

## A33..

3x F-BSP-60B

T-KOPPELING  
ADAPTEUR TÉ  
TEE UNION

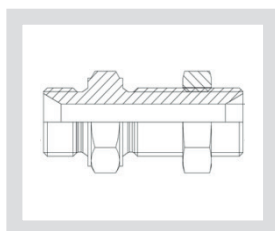



F-BSP-60B		
1/8"		A3302
1/4"		A3304
3/8"		A3306
1/2"		A3308
5/8"		A3310
3/4"		A3312
1"		A3316
1.1/4"		A3320
1.1/2"		A3324
2"		A3332

## 6B..

### M-BSP-60 x M-BSP-60

RECHTE SCHOT KOPPELING  
ADAPTEUR DROIT PASSE CLOISON  
STRAIGHT BULKHEAD UNION

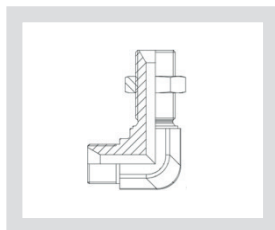



 M-BSP-60		
1/8"		6B02
1/4"		6B04
3/8"		6B06
1/2"		6B08
5/8"		6B10
3/4"		6B12
1"		6B16
1.1/4"		6B20
1.1/2"		6B24
2"		6B32

## 6B90/..

### M-BSP-60 x M-BSP-60

90° SCHOT KOPPELING  
ADAPTEUR PASSE CLOISON 90°  
90° ELBOW BULKHEAD UNION

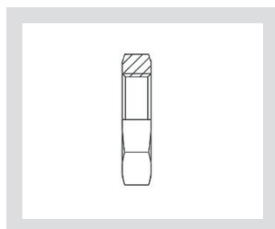



 F-BSP		
1/8"		6B90/02
1/4"		6B90/04
3/8"		6B90/06
1/2"		6B90/08
3/4"		6B90/12
1"		6B90/16

## LNB..

### F-BSP

TEGENMOER  
CONTRE ECROU  
LOCKNUT

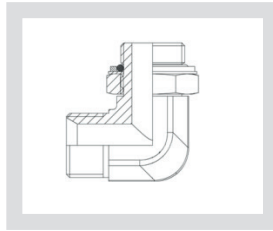




 F-BSP		
1/8"		LNB02
1/4"		LNB04
3/8"		LNB06
1/2"		LNB08
5/8"		LNB10
3/4"		LNB12
1"		LNB16
1.1/4"		LNB20
1.1/2"		LNB24
2"		LNB32

## A35..FSO-M..

M-BSP-60 x M-MET-H(W)

90° INSCHROEF KOPPELING  
ORIFICE 90°  
90° ELBOW STUD CONNECTOR

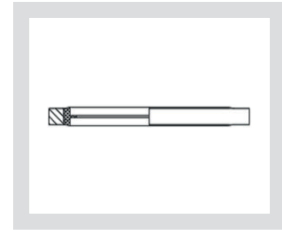


 M-BSP-60	 M-MET-H(W)		
1/8"	M10x1		A3502FSO-M10
1/4"	M14x1,5		A3504FSO-M14
3/8"	M16x1,5		A3506FSO-M16
1/2"	M18x1,5		A3508FSO-M18
5/8"	M22x1,5		A3510FSO-M22
3/4"	M27x2		A3512FSO-M27
1"	M33x2		A3516FSO-M33
1.1/4"	M42x2		A3520FSO-M42

## DWT M..-CENT

METRISCH / MÉTRIQUE / METRIC

GECENTREERDE DICHTING  
JOINT CENTRÉE  
SELF CENTERING BONDED SEAL

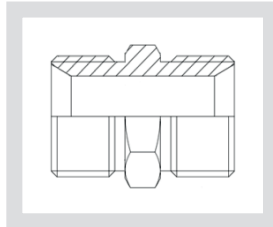




M8		DWT M8-CENT
M10		DWT M10-CENT
M12		DWT M12-CENT
M14		DWT M14-CENT
M16		DWT M16-CENT
M18		DWT M18-CENT
M20		DWT M20-CENT
M22		DWT M22-CENT
M26		DWT M26-CENT
M33		DWT M33-CENT

## 02BP..M..

M-BSP-60 x M-MET-60

RECHTE INSCHROEF KOPPELING  
ORIFICE DROIT  
STRAIGHT STUD CONNECTOR



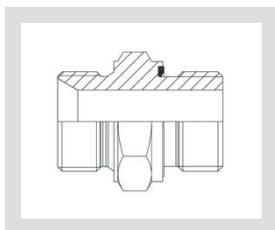
 M-BSP-60	 M-MET-60		
1/8"	M8x1		02BP02M8
1/8"	M10x1		02BP02M10
1/8"	M12x1,5		02BP02M12
1/8"	M14x1,5		02BP02M14
1/4"	M10x1		02BP04M10
1/4"	M12x1,5		02BP04M12
1/4"	M14x1,5		02BP04M14
1/4"	M16x1,5		02BP04M16
1/4"	M18x1,5		02BP04M18
3/8"	M12x1,5		02BP06M12
3/8"	M14x1,5		02BP06M14
3/8"	M16x1,5		02BP06M16
3/8"	M18x1,5		02BP06M18
3/8"	M22x1,5		02BP06M22
1/2"	M14x1,5		02BP08M14
1/2"	M16x1,5		02BP08M16
1/2"	M18x1,5		02BP08M18
1/2"	M22x1,5		02BP08M22
5/8"	M16x1,5		02BP10M16
5/8"	M18x1,5		02BP10M18
5/8"	M22x1,5		02BP10M22
5/8"	M26x1,5		02BP10M26
3/4"	M18x1,5		02BP12M18
3/4"	M22x1,5		02BP12M22
3/4"	M26x1,5		02BP12M26
1"	M22x1,5		02BP16M22
1"	M26x1,5		02BP16M26
1"	M33x2		02BP16M33





## 01BP..-GG

**M-BSP-60 x M-BSP-E**

RECHTE INSCHROEF KOPPELING  
ORIFICE DROIT  
STRAIGHT STUD CONNECTOR

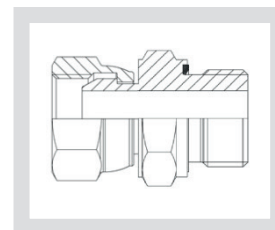




 M-BSP-60	 M-BSP-E		
1/4"	1/4"		<b>01BP04-GG</b>
3/8"	3/8"		<b>01BP06-GG</b>
1/2"	1/2"		<b>01BP08-GG</b>
3/4"	3/4"		<b>01BP12-GG</b>
1"	1"		<b>01BP16-GG</b>

## A24...-GG

**F-BSP-60B x M-BSP-E**

RECHTE INSCHROEF KOPPELING  
ORIFICE DROIT  
STRAIGHT STUD CONNECTOR

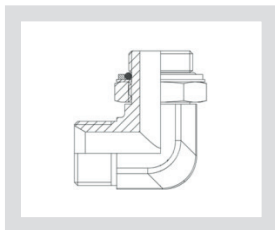




 F-BSP-60B	 M-BSP-E		
1/4"	1/4"		<b>A24-0404-GG</b>
3/8"	3/8"		<b>A24-0606-GG</b>
1/2"	1/2"		<b>A24-0808-GG</b>

## A35..FSO...BSP

**M-BSP-60 x M-BSP-H**

90° INSCHROEF KOPPELING  
ORIFICE 90°  
90° ELBOW STUD CONNECTOR

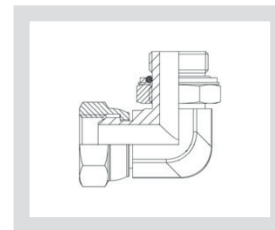




 M-BSP-60	 M-BSP-H		
1/4"	1/4"		<b>A3504FSO-04BSP</b>
1/4"	3/8"		<b>A3504FSO-06BSP</b>
3/8"	3/8"		<b>A3506FSO-06BSP</b>
3/8"	1/2"		<b>A3506FSO-08BSP</b>
1/2"	1/2"		<b>A3508FSO-08BSP</b>
1/2"	3/4"		<b>A3508FSO-12BSP</b>
3/4"	3/4"		<b>A3512FSO-12BSP</b>
3/4"	1"		<b>A3512FSO-16BSP</b>
1"	1"		<b>A3516FSO-16BSP</b>
1.1/4"	1.1/4"		<b>A3520FSO-20BSP</b>
1.1/2"	1.1/2"		<b>A3524FSO-24BSP</b>

## A36..FSO...BSP

**F-BSP-60B x M-BSP-H**

90° INSCHROEF KOPPELING  
ORIFICE 90°  
90° ELBOW STUD CONNECTOR

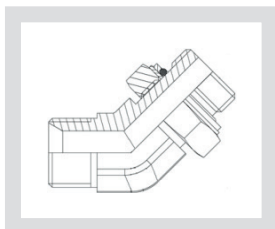




 F-BSP-60B	 M-BSP-H		
1/4"	1/4"		<b>A3604FSO-04BSP</b>
3/8"	3/8"		<b>A3606FSO-06BSP</b>
1/2"	1/2"		<b>A3608FSO-08BSP</b>
3/4"	3/4"		<b>A3612FSO-12BSP</b>
1"	1"		<b>A3616FSO-16BSP</b>

## A34..FSO...BSP

**M-BSP-60 x M-BSP-H**

45° INSCHROEF KOPPELING  
ORIFICE 45°  
45° ELBOW PORT CONNECTOR

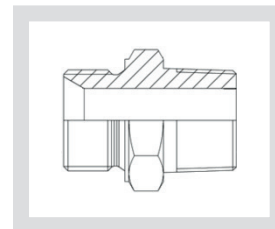




 M-BSP-60	 M-BSP-H		
1/4"	1/4"		<b>A3404FSO-04BSP</b>
3/8"	3/8"		<b>A3406FSO-06BSP</b>
1/2"	1/2"		<b>A3408FSO-08BSP</b>
3/4"	3/4"		<b>A3412FSO-12BSP</b>
1"	1"		<b>A3416FSO-16BSP</b>
1.1/4"	1.1/4"		<b>A3420FSO-20BSP</b>
1.1/2"	1.1/2"		<b>A3424FSO-24BSP</b>

## 07BP..

**M-BSP-60 x M-BSPT**

RECHTE INSCHROEF KOPPELING  
ORIFICE DROIT  
STRAIGHT STUD CONNECTOR

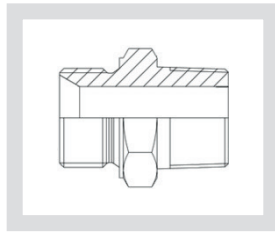




 M-BSP-60	 M-BSPT		
1/8"	1/8"		<b>07BP02</b>
1/4"	1/4"		<b>07BP04</b>
3/8"	3/8"		<b>07BP06</b>
1/2"	1/2"		<b>07BP08</b>
3/4"	3/4"		<b>07BP12</b>
1"	1"		<b>07BP16</b>
1.1/4"	1.1/4"		<b>07BP20</b>
1.1/2"	1.1/2"		<b>07BP24</b>
2"	2"		<b>07BP32</b>

## 08BP..

### M-BSP-60 x M-BSP-T

RECHTE INSCHROEF KOPPELING  
ORIFICE DROIT  
STRAIGHT STUD CONNECTOR

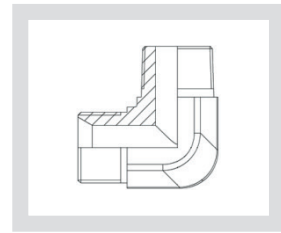




 M-BSP-60	 M-BSP-T		
1/8"	1/4"		08BP0204
1/8"	3/8"		08BP0206
1/8"	1/2"		08BP0208
1/4"	1/8"		08BP0402
1/4"	3/8"		08BP0406
1/4"	1/2"		08BP0408
1/4"	3/4"		08BP0412
3/8"	1/8"		08BP0602
3/8"	1/4"		08BP0604
3/8"	1/2"		08BP0608
3/8"	3/4"		08BP0612
3/8"	1"		08BP0616
1/2"	1/4"		08BP0804
1/2"	3/8"		08BP0806
1/2"	3/4"		08BP0812
1/2"	1"		08BP0816
1/2"	1.1/4"		08BP0820
5/8"	3/8"		08BP1006
5/8"	1/2"		08BP1008
5/8"	3/4"		08BP1012
3/4"	3/8"		08BP1206
3/4"	1/2"		08BP1208
3/4"	1"		08BP1216
3/4"	1.1/4"		08BP1220
3/4"	1.1/2"		08BP1224
1"	1/2"		08BP1608
1"	3/4"		08BP1612
1"	1.1/4"		08BP1620
1"	1.1/2"		08BP1624
1"	2"		08BP1632
1.1/4"	3/4"		08BP2012
1.1/4"	1"		08BP2016
1.1/4"	1.1/2"		08BP2024
1.1/4"	2"		08BP2032
1.1/2"	1"		08BP2416
1.1/2"	1.1/4"		08BP2420
1.1/2"	2"		08BP2432
2"	1.1/4"		08BP3220
2"	1.1/2"		08BP3224

## A35..-BSP/BSPT

### M-BSP-60 x M-BSPT

90° INSCHROEF KOPPELING  
ORIFICE 90°  
90° ELBOW STUD CONNECTOR

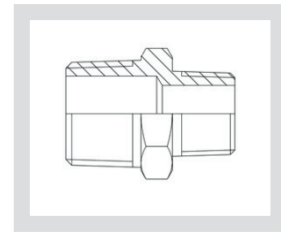




 M-BSP-60	 M-BSPT		
1/8"	1/8"		A3502-BSP/BSPT
1/4"	1/4"		A3504-BSP/BSPT
3/8"	3/8"		A3506-BSP/BSPT
1/2"	1/2"		A3508-BSP/BSPT
3/4"	3/4"		A3512-BSP/BSPT
1"	1"		A3516-BSP/BSPT
1.1/4"	1.1/4"		A3520-BSP/BSPT
1.1/2"	1.1/2"		A3524-BSP/BSPT
2"	2"		A3532-BSP/BSPT

## 09BP....

### M-BSPT x M-BSPT

RECHTE INSCHROEF KOPPELING  
ORIFICE DROIT  
STRAIGHT STUD CONNECTOR

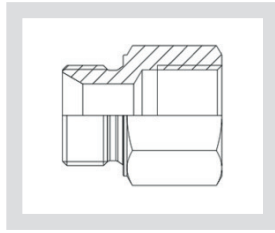




 M-BSPT	 M-BSPT		
1/8"	1/8"		09BP0202
1/4"	1/8"		09BP0402
1/4"	1/4"		09BP0404
3/8"	1/8"		09BP0602
3/8"	1/4"		09BP0604
3/8"	3/8"		09BP0606
1/2"	1/4"		09BP0804
1/2"	3/8"		09BP0806
1/2"	1/2"		09BP0808
3/4"	3/8"		09BP1206
3/4"	1/2"		09BP1208
3/4"	3/4"		09BP1212
1"	1/2"		09BP1608
1"	3/4"		09BP1612
1"	1"		09BP1616
1.1/4"	3/4"		09BP2012
1.1/4"	1"		09BP2016
1.1/4"	1.1/4"		09BP2020
1.1/2"	1"		09BP2416
1.1/2"	1.1/4"		09BP2420
1.1/2"	1.1/2"		09BP2424
2"	1.1/4"		09BP3220
2"	1.1/2"		09BP3224
2"	2"		09BP3232

## 5B..

### M-BSP-60 x F-BSP-N

RECHTE INSCHROEF POORT  
INPLANTATION DROIT  
STRAIGHT PORT CONNECTOR

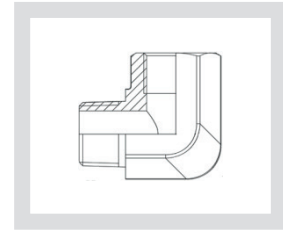




 M-BSP-60	 F-BSP-N		
1/8"	1/8"		5B0202
1/8"	1/4"		5B0204
1/8"	3/8"		5B0206
1/8"	1/2"		5B0208
1/4"	1/8"		5B0402
1/4"	1/4"		5B0404
1/4"	3/8"		5B0406
1/4"	1/2"		5B0408
3/8"	1/8"		5B0602
3/8"	1/4"		5B0604
3/8"	3/8"		5B0606
3/8"	1/2"		5B0608
3/8"	3/4"		5B0612
1/2"	1/8"		5B0802
1/2"	1/4"		5B0804
1/2"	3/8"		5B0806
1/2"	1/2"		5B0808
1/2"	3/4"		5B0812
1/2"	1"		5B0816
5/8"	3/8"		5B1006
5/8"	1/2"		5B1008
5/8"	5/8"		5B1010
5/8"	3/4"		5B1012
3/4"	1/4"		5B1204
3/4"	3/8"		5B1206
3/4"	1/2"		5B1208
3/4"	3/4"		5B1212
3/4"	1"		5B1216
3/4"	1.1/4"		5B1220
3/4"	1.1/2"		5B1224
1"	3/8"		5B1606
1"	1/2"		5B1608
1"	3/4"		5B1612
1"	1"		5B1616
1"	1.1/4"		5B1620
1"	1.1/2"		5B1624
1"	2"		5B1632
1.1/4"	1/2"		5B2008
1.1/4"	3/4"		5B2012
1.1/4"	1"		5B2016
1.1/4"	1.1/4"		5B2020
1.1/4"	1.1/2"		5B2024
1.1/4"	2"		5B2032
1.1/2"	3/4"		5B2412
1.1/2"	1"		5B2416
1.1/2"	1.1/4"		5B2420
1.1/2"	1.1/2"		5B2424
1.1/2"	2"		5B2432
2"	1"		5B3216
2"	1.1/4"		5B3220
2"	1.1/2"		5B3224
2"	2"		5B3232

## A38..

### M-BSPT x F-BSP-N

90° INSCHROEF POORT  
INPLANTATION 90°  
90° ELBOW PORT CONNECTOR

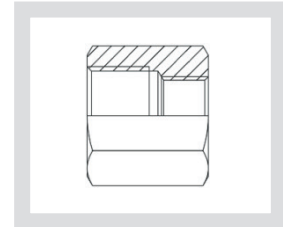




 M-BSPT	 F-BSP-N		
1/8"	1/8"		A3802
1/4"	1/4"		A3804
3/8"	3/8"		A3806
1/2"	1/2"		A3808
3/4"	3/4"		A3812
1"	1"		A3816

## 7B/..

### F-BSP-N x F-BSP-N

RECHTE INSCHROEF POORT  
INPLANTATION DROIT  
STRAIGHT PORT CONNECTOR

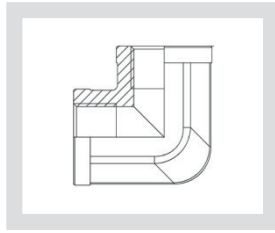


 F-BSP-N	 F-BSP-N		
1/8"	1/8"		7B/0202
1/4"	1/8"		7B/0402
1/4"	1/4"		7B/0404
3/8"	1/8"		7B/0602
3/8"	1/4"		7B/0604
3/8"	3/8"		7B/0606
1/2"	1/4"		7B/0804
1/2"	3/8"		7B/0806
1/2"	1/2"		7B/0808
3/4"	3/8"		7B/1206
3/4"	1/2"		7B/1208
3/4"	3/4"		7B/1212
1"	1/2"		7B/1608
1"	3/4"		7B/1612
1"	1"		7B/1616
1.1/4"	3/4"		7B/2012
1.1/4"	1"		7B/2016
1.1/4"	1.1/4"		7B/2020
1.1/2"	1"		7B/2416
1.1/2"	1.1/4"		7B/2420
1.1/2"	1.1/2"		7B/2424
2"	1.1/2"		7B/3224
2"	2"		7B/3232

## A39..

### F-BSP-N x F-BSP-N

90° INSCHROEF POORT  
INPLANTATION 90°  
90° ELBOW PORT CONNECTOR

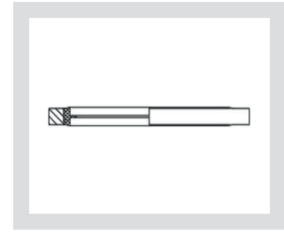


F-BSP-N		
1/8"		A3902
1/4"		A3904
3/8"		A3906
1/2"		A3908
3/4"		A3912
1"		A3916
1.1/4"		A3920
1.1/2"		A3924
2"		A3932

## DWT..-CENT

### BSP

GECENTREERDE DICHTING  
JOINT CENTRÉ  
SELF CENTERING BONDED SEAL

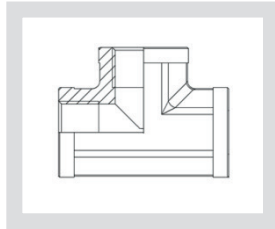


1/8"		DWT 1/8-CENT
1/4"		DWT 1/4-CENT
3/8"		DWT 3/8-CENT
1/2"		DWT 1/2-CENT
5/8"		DWT 5/8-CENT
3/4"		DWT 3/4-CENT
1"		DWT 1-CENT
1.1/4"		DWT 1.1/4-CENT
1.1/2"		DWT 1.1/2-CENT
2"		DWT 2-CENT

## A80..

### 3x F-BSP-N

T-KOPPELING  
ADAPTEUR TÉ  
TEE UNION

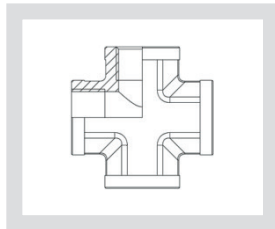


F-BSP-N		
1/8"		A8002
1/4"		A8004
3/8"		A8006
1/2"		A8008
3/4"		A8012
1"		A8016
1.1/4"		A8020
1.1/2"		A8024
2"		A8032

## A81..

### 4x F-BSP-N

KRUIS  
CROIX  
CROSS

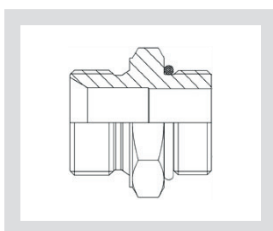


F-BSP-N		
1/8"		A8102
1/4"		A8104
3/8"		A8106
1/2"		A8108
3/4"		A8112
1"		A8116

## 02BP...UNF

### M-BSP-60 x M-UNF-G

RECHTE INSCHROEF KOPPELING  
ORIFICE DROIT  
STRAIGHT STUD CONNECTOR

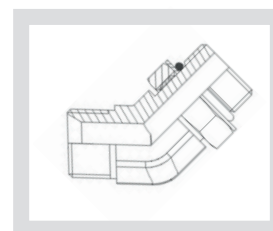


M-BSP-60	M-UNF-G		
1/8"	7/16"-20		02BP02-7/16UNF
1/4"	7/16"-20		02BP04-7/16UNF
1/4"	1/2"-20		02BP04-1/2UNF
1/4"	9/16"-18		02BP04-9/16UNF
1/4"	3/4"-16		02BP04-3/4UNF
3/8"	1/2"-20		02BP06-1/2UNF
3/8"	9/16"-18		02BP06-9/16UNF
3/8"	3/4"-16		02BP06-3/4UNF
3/8"	7/8"-14		02BP06-7/8UNF
1/2"	9/16"-18		02BP08-9/16UNF
1/2"	3/4"-16		02BP08-3/4UNF
1/2"	7/8"-14		02BP08-7/8UNF
1/2"	1-1/16"-12		02BP08-1.1/16UNF
5/8"	3/4"-16		02BP10-3/4UNF
5/8"	7/8"-14		02BP10-7/8UNF
5/8"	1-1/16"-12		02BP10-1.1/16UNF
3/4"	3/4"-16		02BP12-3/4UNF
3/4"	7/8"-14		02BP12-7/8UNF
3/4"	1-1/16"-12		02BP12-1.1/16UN
3/4"	1-5/16"-12		02BP12-1.5/16UN
1"	7/8"-14		02BP16-7/8UNF
1"	1-1/16"-12		02BP16-1.1/16UN
1"	1-5/16"-12		02BP16-1.5/16UN
1"	1-5/8"-12		02BP16-1.5/8UN
1-1/4"	1-5/16"-12		02BP20-1.5/16UN
1-1/4"	1-5/8"-12		02BP20-1.5/8UN
1.1/2"	1.7/8"-12		02BP20-1.7/8UN
1.1/2"	1.7/8"-12		02BP24-1.5/8UN
1-1/2"	1-7/8"-12		02BP24-1.7/8UN
2"	2.1/2"-12		02BP32-1.1/2UN

## A34..FSO-..

### M-BSP-60 x M-UNF-H

45° INSCHROEF KOPPELING  
ORIFICE 45°  
45° ELBOW STUD CONNECTOR

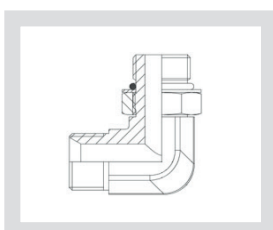


M-BSP-60	M-UNF-H		
1/8"	7/16"-20		A3402FSO-04
1/4"	1/2"-20		A3404FSO-05
3/8"	9/16"-18		A3406FSO-06
1/2"	3/4"-16		A3408FSO-08
3/4"	1.1/16"-12		A3412FSO-12
1"	1.5/16"-12		A3416FSO-16
1.1/4"	1.5/8"-12		A3420FSO-20

## A35..FSO-..

### M-BSP-60 x M-UNF-H

90° INSCHROEF KOPPELING  
ORIFICE 90°  
90° ELBOW STUD CONNECTOR

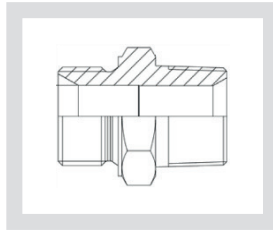




M-BSP-60	M-UNF-H		
1/8"	7/16"-20		A3502FSO-04
1/4"	1/2"-20		A3504FSO-05
3/8"	9/16"-18		A3506FSO-06
1/2"	3/4"-16		A3508FSO-08
5/8"	7/8"-14		A3510FSO-10
3/4"	1.1/16"-12		A3512FSO-12
1"	1.5/16"-12		A3516FSO-16
1.1/4"	1.5/8"-12		A3520FSO-20

## A3-..

### M-BSP-60 x M-NPT

RECHTE INSCHROEF KOPPELING  
ORIFICE DROIT  
STRAIGHT STUD CONNECTOR

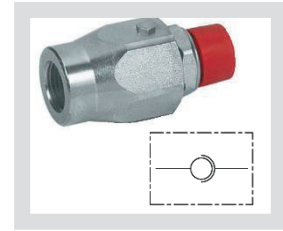




 M-BSP-60	 M-NPT		
1/8"	1/8"		A3-0202
1/8"	1/4"		A3-0204
1/8"	3/8"		A3-0206
1/4"	1/8"		A3-0402
1/4"	1/4"		A3-0404
1/4"	3/8"		A3-0406
1/4"	1/2"		A3-0408
3/8"	1/8"		A3-0602
3/8"	1/4"		A3-0604
3/8"	3/8"		A3-0606
3/8"	1/2"		A3-0608
3/8"	3/4"		A3-0612
1/2"	1/4"		A3-0804
1/2"	3/8"		A3-0806
1/2"	1/2"		A3-0808
1/2"	3/4"		A3-0812
1/2"	1"		A3-0816
3/4"	3/8"		A3-1206
3/4"	1/2"		A3-1208
3/4"	3/4"		A3-1212
3/4"	1"		A3-1216
3/4"	1.1/4"		A3-1220
1"	1/2"		A3-1608
1"	3/4"		A3-1612
1"	1"		A3-1616
1"	1.1/4"		A3-1620
1"	1.1/2"		A3-1624
1.1/4"	3/4"		A3-2012
1.1/4"	1"		A3-2016
1.1/4"	1.1/4"		A3-2020
1.1/4"	1.1/2"		A3-2024
1.1/2"	1"		A3-2416
1.1/2"	1.1/4"		A3-2420
1.1/2"	1.1/2"		A3-2424

## A12..

### M-BSP-60 x F-BSP-N

DRAAIENDE KOPPELING  
RACCORD TOURNANT  
ROTATION UNION

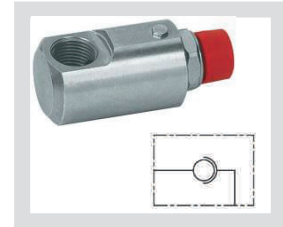




 M-BSP-60	 F-BSP-N		
1/4"	1/4"		A1204
3/8"	3/8"		A1206
1/2"	1/2"		A1208
3/4"	3/4"		A1212
1"	1"		A1216
1.1/4"	1.1/4"		A1220
1.1/2"	1.1/2"		A1224
2"	2"		A1232

## A14..

### M-BSP-60 x F-BSP-N

90° DRAAIENDE KOPPELING  
RACCORD TOURNANT 90°  
90° ROTATION UNION

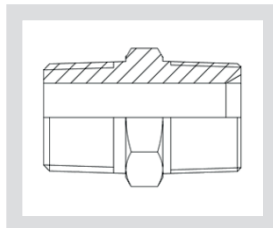




 M-BSP-60	 F-BSP-N		
1/4"	1/4"		A1404
3/8"	3/8"		A1406
1/2"	1/2"		A1408
3/4"	3/4"		A1412
1"	1"		A1416
1.1/4"	1.1/4"		A1420
1.1/2"	1.1/2"		A1424
2"	2"		A1432

## A4-..

### M-BSPT x M-MNPT

RECHTE INSCHROEF KOPPELING  
ORIFICE DROIT  
STRAIGHT STUD CONNECTOR

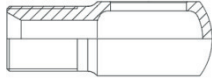


 M-BSPT	 M-MNPT		
1/8"	1/8"		A4-0202
1/4"	1/4"		A4-0404
3/8"	3/8"		A4-0606
1/2"	1/2"		A4-0808
3/4"	3/4"		A4-1212
1"	1"		A4-1616
1.1/4"	1.1/4"		A4-2020
1.1/2"	1.1/2"		A4-2424
2"	2"		A4-3232

Andere mogelijkheden  
Autres possibilités  
Other possibilities

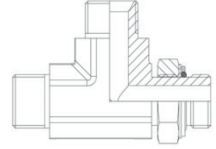
**RBR...-..MU**

M-BSP-60 x BANJO  
BANJO KOPPELING  
CORPS DE BANJO  
BANJO CONNECTOR



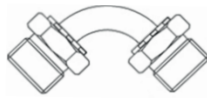
**A25..FSO-..BSP**

2x M-BSP-60 x F-BSP-H  
T-KOPPELING  
ADATEUR TÉ  
TEE UNION



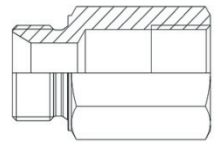
**1B90/...-..**

M-BSP-60 x M-BSP-60  
90° KOPPELING  
ADATEUR 90°  
90° ELBOW UNION



**5B....-L....**

M-BSP-60 x F-BSP-N  
RECHTE INSCHROEF KOPPELING  
ORIFICE DROIT  
STRAIGHT STUD CONNECTOR



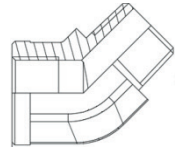
**3B90/...-..**

F-BSP-60B x F-BSP-60B  
90° KOPPELING  
ADATEUR 90°  
90° ELBOW UNION



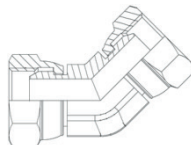
**A40..**

M-BSP-T x F-BSP-N  
45° KOPPELING  
ADATEUR 45°  
45° ELBOW UNION



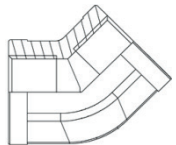
**A43..**

F-BSP-60B x F-BSP-60B  
45° KOPPELING  
ADATEUR 45°  
45° ELBOW UNION



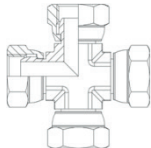
**A42..**

M-BSP-N x M-BSP-N  
45° KOPPELING  
ADAPTEUR 45°  
45° ELBOW UNION



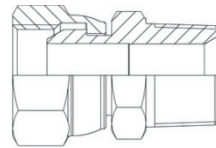
**A82..**

4x F-BSP-60B  
KRUIS  
CROIX  
CROSS



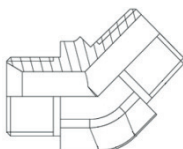
**A24-....NPT**

F-BSP-60B x M-NPT  
RECHTE KOPPELING  
ADAPTEUR DROIT  
STRAIGHT UNION



**A34..-BSP/BSPT**

M-BSP-60 x MBSPT  
45° KOPPELING  
ADATEUR 45°  
45° ELBOW UNION



Wenst U een specifieke koppeling?  
Voulez-vous un adaptateur spécifique?  
Are you looking for a specific coupling?  
**orderentry@sis.a.eu**  
**+32 (0) 50 25 01 90**



### 4.03 JIC ADAPTERS VOLGENS ISO 8434-2.

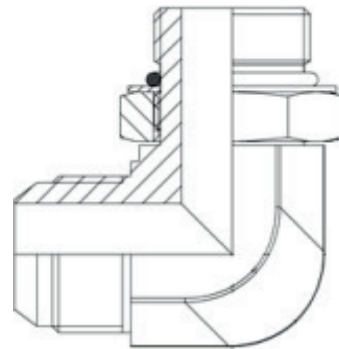
JIC adapters in verschillende maten en combinaties.

Voor al uw hydraulische toepassingen een oplossing!

### 4.03 ADAPTEURS JIC SELON ISO 8434-2.

Adaptateurs JIC dans différentes tailles et combinaisons.

Une solution parfaite pour toutes vos applications hydrauliques!



### 4.03 JIC ADAPTORS ACCORDING TO ISO 8434-6.

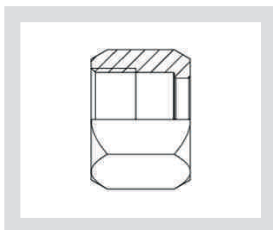
JIC adapters in different sizes and combinations.


A perfect solution for your hydraulic applications!



## 841FS..

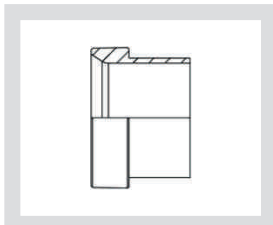
MOER  
ÉCROU  
NUT



Buis Tube OD Ø		
3/16"	3/8"-24	841FS03
1/4" 6 mm	7/16"-20	841FS04
5/16" 8 mm	1/2"-20	841FS05
3/8" 10 mm	9/16"-18	841FS06
1/2" 12 mm	3/4"-16	841FS08
5/8" 14-15-16	7/8"-14	841FS10
3/4" 18 mm	1.1/16"-12	841FS12
20 mm	1.1/16"-12	M841FS12-20mm
1" 25 mm	1.5/16"-12	841FS16
1.1/4" 30-32 mm	1.5/8"-12	841FS20
1.1/2" 38 mm	1.7/8"-12	841FS24
2" 50 mm	2.1/2"-12	841FS32

## 840FS..

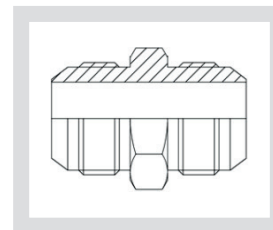
RING  
BAGUE  
RING





Buis Tube OD Ø	
6 mm	M840FS 6mm
8 mm	M840FS 8mm
10 mm	M840FS 10mm
12 mm	M840FS 12mm
14 mm	M840FS 14mm
15 mm	M840FS 15mm
16 mm	M840FS 16mm
18 mm	M840FS 18mm
20 mm	M840FS 20mm
25 mm	M840FS 25mm
30 mm	M840FS 30mm
32 mm	M840FS 32mm
38 mm	M840FS 38mm
50 mm	M840FS 50mm
3/16"	840FS03
1/4"	840FS04
5/16"	840FS05
3/8"	840FS06
1/2"	840FS08
5/8"	840FS10
3/4"	840FS12
1"	840FS16
1.1/4"	840FS20
1.1/2"	840FS24
2"	840FS32

## 842FS..

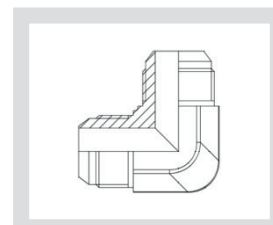
M-JIC x M-JIC  
RECHTE KOPPELING  
ADAPTEUR DROIT  
STRAIGHT UNION




Buis Tube Ø		Buis Tube Ø		
6 mm	7/16"-20	6 mm	7/16"-20	842FS0404
8 mm	1/2"-20	6 mm	7/16"-20	842FS0504
8 mm	1/2"-20	8 mm	1/2"-20	842FS0505
10 mm	9/16"-18	8 mm	1/2"-20	842FS0605
10 mm	9/16"-18	10 mm	9/16"-18	842FS0606
12 mm	3/4"-16	10 mm	9/16"-18	842FS0806
12 mm	3/4"-16	12 mm	3/4"-16	842FS0808
16 mm	7/8"-14	12 mm	3/4"-16	842FS1008
16 mm	7/8"-14	16 mm	7/8"-14	842FS1010
20 mm	1.1/16"-12	16 mm	7/8"-14	842FS1210
20 mm	1.1/16"-12	20 mm	1.1/16"-12	842FS1212
25 mm	1.5/16"-12	20 mm	1.1/16"-12	842FS1612
25 mm	1.5/16"-12	25 mm	1.5/16"-12	842FS1616
32 mm	1.5/8"-12	25 mm	1.5/16"-12	842FS2016
32 mm	1.5/8"-12	32 mm	1.5/8"-12	842FS2020
38 mm	1.7/8"-12	32 mm	1.5/8"-12	842FS2420
38 mm	1.7/8"-12	38 mm	1.7/8"-12	842FS2424
50 mm	2.1/2"-12	38 mm	1.7/8"-12	842FS3224
50 mm	2.1/2"-12	50 mm	2.1/2"-12	842FS3232

## 855FS..

M-JIC x M-JIC  
90° KOPPELING  
ADAPTEUR 90°  
90° ELBOW UNION

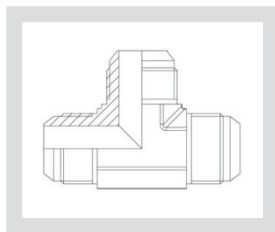


Buis Tube Ø		
6 mm	7/16" -20	855FS04
8 mm	1/2" -20	855FS05
10 mm	9/16" -18	855FS06
12 mm	3/4" -16	855FS08
16 mm	7/8" -14	855FS10
20 mm	1.1/16" -12	855FS12
25 mm	1.5/16" -12	855FS16
32 mm	1.5/8" -12	855FS20
38 mm	1.7/8" -12	855FS24
50 mm	2.1/2" -12	855FS32

## 844FS..

### M-JIC x M-JIC x M-JIC

T-KOPPELING  
ADAPTEUR TÉ  
TEE UNION

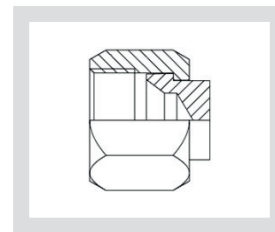


Buis Tube Ø	M-JIC		
6 mm	7/16"-20		844FS04
8 mm	1/2"-20		844FS05
10 mm	9/16"-18		844FS06
12 mm	3/4"-16		844FS08
16 mm	7/8"-14		844FS10
20 mm	1.1/16"-12		844FS12
25 mm	1.5/16"-12		844FS16
32 mm	1.5/8"-12		844FS20
38 mm	1.7/8"-12		844FS24

## 830FS..

### F-JIC

CAP  
BONNET  
CAP

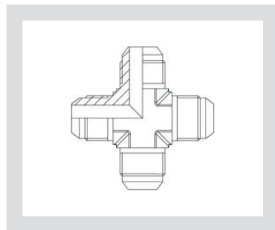


Buis Tube Ø	F-JIC		
6 mm	7/16"-20		830FS04
8 mm	1/2"-20		830FS05
10 mm	9/16"-18		830FS06
12 mm	3/4"-16		830FS08
16 mm	7/8"-14		830FS10
20 mm	1.1/16"-12		830FS12
25 mm	1.5/16"-12		830FS16
32 mm	1.5/8"-12		830FS20
38 mm	1.7/8"-12		830FS24
50 mm	2.1/2"-12		830FS32

## 852FS..

### 4x M-JIC

KRUIS  
CROIX  
CROSS

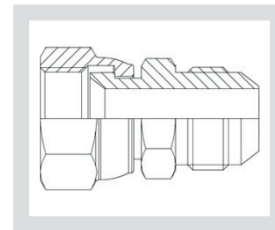


Buis Tube Ø	M-JIC		
6 mm	7/16"-20		852FS04
8 mm	1/2"-20		852FS05
10 mm	9/16"-18		852FS06
12 mm	3/4"-16		852FS08
16 mm	7/8"-14		852FS10
20 mm	1.1/16"-12		852FS12
25 mm	1.5/16"-12		852FS16
32 mm	1.5/8"-12		852FS20
38 mm	1.7/8"-12		852FS24

## 883FS..-P

### F-JIC x M-JIC

RECHTE KOPPELING  
ADAPTEUR DROIT  
STRAIGHT UNION

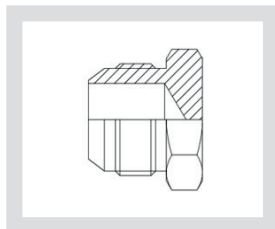


Buis Tube Ø	F-JIC	Buis Tube Ø	M-JIC	
6 mm	7/16"-20	6 mm	7/16"-20	883FS0404-P
6 mm	7/16"-20	8 mm	1/2"-20	883FS0405-P
8 mm	1/2"-20	6 mm	7/16"-20	883FS0504-P
8 mm	1/2"-20	8 mm	1/2"-20	883FS0505-P
8 mm	1/2"-20	10 mm	9/16"-18	883FS0506-P
10 mm	9/16"-18	6 mm	7/16"-20	883FS0604-P
10 mm	9/16"-18	8 mm	1/2"-20	883FS0605-P
10 mm	9/16"-18	10 mm	9/16"-18	883FS0606-P
10 mm	9/16"-18	12 mm	3/4"-16	883FS0608-P
12 mm	3/4"-16	8 mm	1/2"-20	883FS0805-P
12 mm	3/4"-16	10 mm	9/16"-18	883FS0806-P
12 mm	3/4"-16	12 mm	3/4"-16	883FS0808-P
12 mm	3/4"-16	16 mm	7/8"-14	883FS0810-P
16 mm	7/8"-14	10 mm	9/16"-18	883FS1006-P
16 mm	7/8"-14	12 mm	3/4"-16	883FS1008-P
16 mm	7/8"-14	16 mm	7/8"-14	883FS1010-P
16 mm	7/8"-14	20 mm	1.1/16"-12	883FS1012-P
20 mm	1.1/16"-12	12 mm	3/4"-16	883FS1208-P
20 mm	1.1/16"-12	16 mm	7/8"-14	883FS1210-P
20 mm	1.1/16"-12	20 mm	1.1/16"-12	883FS1212-P
25 mm	1.5/16"-12	20 mm	1.1/16"-12	883FS1612-P
25 mm	1.5/16"-12	25 mm	1.5/16"-12	883FS1616-P
32 mm	1.5/8"-12	25 mm	1.5/16"-12	883FS2016-P
32 mm	1.5/8"-12	32 mm	1.5/8"-12	883FS2020-P
38 mm	1.7/8"-12	32 mm	1.5/8"-12	883FS2420-P
38 mm	1.7/8"-12	38 mm	1.7/8"-12	883FS2424-P
50 mm	2.1/2"-12	38 mm	1.7/8"-12	883FS3224-P
50 mm	2.1/2"-12	50 mm	2.1/2"-12	883FS3232-P

## 839FS..

### M-JIC

STOP  
BOUCHON  
PLUG

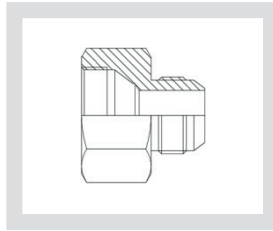




Buis Tube Ø	M-JIC		
6 mm	7/16"-20		839FS04
8 mm	1/2"-20		839FS05
10 mm	9/16"-18		839FS06
12 mm	3/4"-16		839FS08
16 mm	7/8"-14		839FS10
20 mm	1.1/16"-12		839FS12
25 mm	1.5/16"-12		839FS16
32 mm	1.5/8"-12		839FS20
38 mm	1.7/8"-12		839FS24
50 mm	2.1/2"-12		839FS32

## 883FS..-VAST

### F-JIC-V x MJIC

RECHTE KOPPELING  
ADAPTEUR DROIT  
STRAIGHT UNION

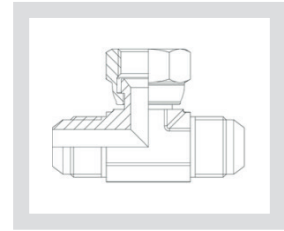




Buis Tube Ø	 F-JIC-V	Buis Tube Ø	 MJIC	
8 mm	1/2"-20	6 mm	7/16"-20	<b>883FS0504-VAST</b>
10 mm	9/16"-18	8 mm	1/2"-20	<b>883FS0605-VAST</b>
12 mm	3/4"-16	10 mm	9/16"-18	<b>883FS0806-VAST</b>
16 mm	7/8"-14	12 mm	3/4"-16	<b>883FS1008-VAST</b>
20 mm	1.1/16"-12	16 mm	7/8"-14	<b>883FS1210-VAST</b>
25 mm	1.5/16"-12	20 mm	1.1/16"-12	<b>883FS1612-VAST</b>
32 mm	1.5/8"-12	25 mm	1.5/16"-12	<b>883FS2016-VAST</b>
38 mm	1.7/8"-12	32 mm	1.5/8"-12	<b>883FS2420-VAST</b>

## 872FS..

### M-JIC x M-JIC x F-JIC

T-KOPPELING  
ADAPTEUR TÉ  
TEE UNION

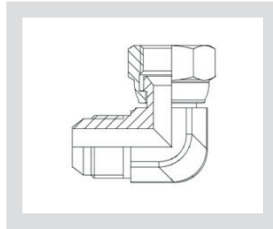




Buis Tube Ø	 MJIC	Buis Tube Ø	 F-JIC	
6 mm	7/16"-20	6 mm	7/16"-20	<b>872FS04</b>
8 mm	1/2"-20	8 mm	1/2"-20	<b>872FS05</b>
10 mm	9/16"-18	10 mm	9/16"-18	<b>872FS06</b>
12 mm	3/4"-16	12 mm	3/4"-16	<b>872FS08</b>
16 mm	7/8"-14	16 mm	7/8"-14	<b>872FS10</b>
20 mm	1.1/16"-12	20 mm	1.1/16"-12	<b>872FS12</b>
25 mm	1.5/16"-12	25 mm	1.5/16"-12	<b>872FS16</b>
32 mm	1.5/8"-12	32 mm	1.5/8"-12	<b>872FS20</b>
38 mm	1.7/8"-12	38 mm	1.7/8"-12	<b>872FS24</b>

## 879FS..

### M-JIC x F-JIC

90° KOPPELING  
ADAPTEUR 90°  
90° ELBOW UNION

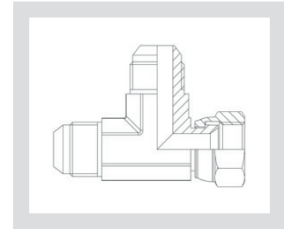




Buis Tube Ø	 MJIC	Buis Tube Ø	 F-JIC	
6 mm	7/16"-20	6 mm	7/16"-20	<b>879FS04</b>
8 mm	1/2"-20	8 mm	1/2"-20	<b>879FS05</b>
10 mm	9/16"-18	10 mm	9/16"-18	<b>879FS06</b>
12 mm	3/4"-16	12 mm	3/4"-16	<b>879FS08</b>
16 mm	7/8"-14	16 mm	7/8"-14	<b>879FS10</b>
20 mm	1.1/16"-12	20 mm	1.1/16"-12	<b>879FS12</b>
25 mm	1.5/16"-12	25 mm	1.5/16"-12	<b>879FS16</b>
32 mm	1.5/8"-12	32 mm	1.5/8"-12	<b>879FS20</b>
38 mm	1.7/8"-12	38 mm	1.7/8"-12	<b>879FS24</b>
50 mm	2.1/2"-12	50 mm	2.1/2"-12	<b>879FS32</b>

## 871FS..

### M-JIC x F-JIC x M-JIC

T-KOPPELING  
ADAPTEUR TÉ  
TEE UNION

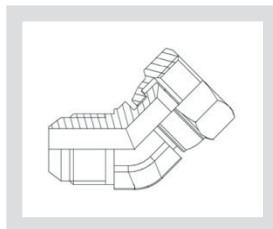




Buis Tube Ø	 MJIC	Buis Tube Ø	 F-JIC	
6 mm	7/16"-20	6 mm	7/16"-20	<b>871FS04</b>
8 mm	1/2"-20	8 mm	1/2"-20	<b>871FS05</b>
10 mm	9/16"-18	10 mm	9/16"-18	<b>871FS06</b>
12 mm	3/4"-16	12 mm	3/4"-16	<b>871FS08</b>
16 mm	7/8"-14	16 mm	7/8"-14	<b>871FS10</b>
20 mm	1.1/16"-12	20 mm	1.1/16"-12	<b>871FS12</b>
25 mm	1.5/16"-12	25 mm	1.5/16"-12	<b>871FS16</b>
32 mm	1.5/8"-12	32 mm	1.5/8"-12	<b>871FS20</b>
38 mm	1.7/8"-12	38 mm	1.7/8"-12	<b>871FS24</b>

## 889FS..

### M-JIC x F-JIC

45° KOPPELING  
ADAPTEUR 45°  
45° ELBOW UNION

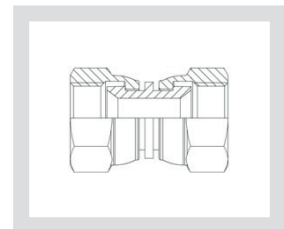



Buis Tube Ø	 MJIC	Buis Tube Ø	 F-JIC	
6 mm	7/16"-20	6 mm	7/16"-20	<b>889FS0404</b>
8 mm	1/2"-20	8 mm	1/2"-20	<b>889FS0505</b>
10 mm	9/16"-18	10 mm	9/16"-18	<b>889FS0606</b>
12 mm	3/4"-16	12 mm	3/4"-16	<b>889FS0808</b>
16 mm	7/8"-14	16 mm	7/8"-14	<b>889FS1010</b>
20 mm	1.1/16"-12	20 mm	1.1/16"-12	<b>889FS1212</b>
25 mm	1.5/16"-12	25 mm	1.5/16"-12	<b>889FS1616</b>
32 mm	1.5/8"-12	32 mm	1.5/8"-12	<b>889FS2020</b>
38 mm	1.7/8"-12	38 mm	1.7/8"-12	<b>889FS2424</b>
50 mm	2.1/2"-12	50 mm	2.1/2"-12	<b>889FS3232</b>

## 842FS..FEM-FEM

### F-JIC x F-JIC

RECHTE KOPPELING  
ADAPTEUR DROIT  
STRAIGHT UNION

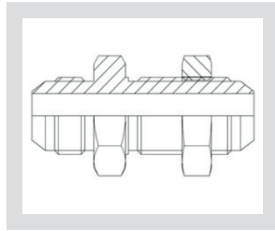



Buis Tube Ø	 F-JIC		
6 mm	7/16"-20		<b>842FS04FEM-FEM</b>
8 mm	1/2"-20		<b>842FS05FEM-FEM</b>
10 mm	9/16"-18		<b>842FS06FEM-FEM</b>
12 mm	3/4"-16		<b>842FS08FEM-FEM</b>
16 mm	7/8"-14		<b>842FS10FEM-FEM</b>
20 mm	1.1/16"-12		<b>842FS12FEM-FEM</b>
25 mm	1.5/16"-12		<b>842FS16FEM-FEM</b>
32 mm	1.5/8"-12		<b>842FS20FEM-FEM</b>
38 mm	1.7/8"-12		<b>842FS24FEM-FEM</b>
50 mm	2.1/2"-12		<b>842FS32FEM-FEM</b>

## 832FS..

### M-JIC x M-JIC

RECHTE SCHOT KOPPELING  
ADAPTEUR DROIT PASSE CLOISON  
STRAIGHT BULKHEAD UNION

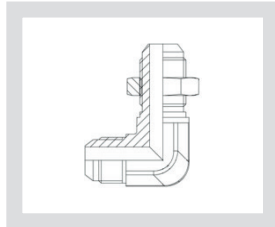



Buis Tube Ø	 M-JIC		
6 mm	7/16" -20		832FS04
8 mm	1/2" -20		832FS05
10 mm	9/16" -18		832FS06
12 mm	3/4" -16		832FS08
16 mm	7/8" -14		832FS10
20 mm	1.1/16" -12		832FS12
25 mm	1.5/16" -12		832FS16
32 mm	1.5/8" -12		832FS20
38 mm	1.7/8" -12		832FS24
50 mm	2.1/2" -12		832FS32

## 855BHFS..

### M-JIC x M-JIC

90° SCHOT KOPPELING  
ADAPTEUR PASSE CLOISON 90°  
90° ELBOW BULKHEAD UNION

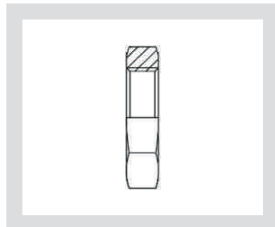


Buis Tube Ø	 M-JIC		
6 mm	7/16" -20		855BHFS04
8 mm	1/2" -20		855BHFS05
10 mm	9/16" -18		855BHFS06
12 mm	3/4" -16		855BHFS08
16 mm	7/8" -14		855BHFS10
20 mm	1.1/16" -12		855BHFS12
25 mm	1.5/16" -12		855BHFS16
32 mm	1.5/8" -12		855BHFS20
38 mm	1.7/8" -12		855BHFS24

## 711BHFS..

### F-UNF

TEGENMOER  
CONTRE ECROU  
LOCKNUT

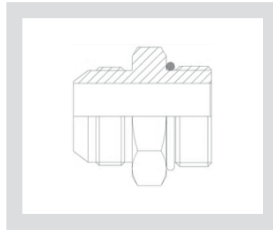


F-UNF			
6 mm			711BHFS04
8 mm			711BHFS05
10 mm			711BHFS06
12 mm			711BHFS08
16 mm			711BHFS10
20 mm			711BHFS12
25 mm			711BHFS16
32 mm			711BHFS20
38 mm			711BHFS24
50 mm			711BHFS32

### 848FSO-..M..

#### M-JIC x M-MET-G

RECHTE INSCHROEF KOPPELING  
ORIFICE DROIT  
STRAIGHT STUD CONNECTOR

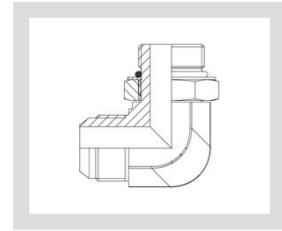


Buis Ø	M-JIC	M-MET-G	
6 mm	7/16"-20	M10x1	848FSO-04M10
8 mm	1/2"-20	M12x1,5	848FSO-05M12
10 mm	9/16"-18	M14x1,5	848FSO-06M14
12 mm	3/4"-16	M16x1,5	848FSO-08M16
16 mm	7/8"-14	M22x1,5	848FSO-10M22
20 mm	1.1/16"-12	M27x2	848FSO-12M27
25 mm	1.5/16"-12	M33x2	848FSO-16M33
32 mm	1.5/8"-12	M42x2	848FSO-20M42
38 mm	1.7/8"-12	M48x2	848FSO-24M48

### 849FSO-..M..

#### M-JIC x M-MET-H

90° INSCHROEF KOPPELING  
ORIFICE 90°  
90° ELBOW STUD CONNECTOR

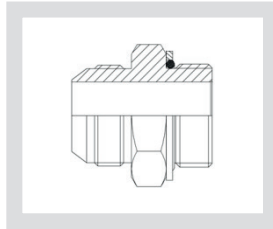


Buis Ø	M-JIC	M-MET-H	
6 mm	7/16"-20	M10x1	849FSO-04M10
8 mm	1/2"-20	M12x1,5	849FSO-05M12
10 mm	9/16"-18	M14x1,5	849FSO-06M14
12 mm	3/4"-16	M16x1,5	849FSO-08M16
16 mm	7/8"-14	M22x1,5	849FSO-10M22
20 mm	1.1/16"-12	M27x2	849FSO-12M27
25 mm	1.5/16"-12	M33x2	849FSO-16M33
32 mm	1.5/8"-12	M42x2	849FSO-20M42
38 mm	1.7/8"-12	M48x2	849FSO-24M48

### 848WFSO-..M..

#### M-JIC x M-MET-G(W)

RECHTE INSCHROEF KOPPELING  
ORIFICE DROIT  
STRAIGHT STUD CONNECTOR

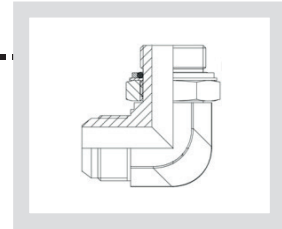


Buis Ø	M-JIC	M-MET-G(W)	
6 mm	7/16"-20	M10x1	848WFSO-04M10
8 mm	1/2"-20	M10x1	848WFSO-05M10
8 mm	1/2"-20	M12x1,5	848WFSO-05M12
10 mm	9/16"-18	M14x1,5	848WFSO-06M14
10 mm	9/16"-18	M16x1,5	848WFSO-06M16
12 mm	3/4"-16	M16x1,5	848WFSO-08M16
12 mm	3/4"-16	M18x1,5	848WFSO-08M18
16 mm	7/8"-14	M18x1,5	848WFSO-10M18
16 mm	7/8"-14	M22x1,5	848WFSO-10M22
20 mm	1.1/16"-12	M22x1,5	848WFSO-12M22
20 mm	1.1/16"-12	M27x2	848WFSO-12M27
25 mm	1.5/16"-12	M27x2	848WFSO-16M27
25 mm	1.5/16"-12	M33x2	848WFSO-16M33
32 mm	1.5/8"-12	M42x2	848WFSO-20M42
38 mm	1.7/8"-12	M48x2	848WFSO-24M48

### 849WFSO-..M..

#### M-JIC x M-MET-H(W)

90° INSCHROEF KOPPELING  
ORIFICE 90°  
90° ELBOW STUD CONNECTOR

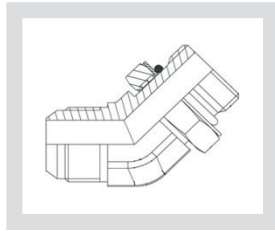




Buis Ø	M-JIC	M-MET-H(W)	
6 mm	7/16"-20	M10x1	849WFSO-04M10
8 mm	1/2"-20	M10x1	849WFSO-05M10
8 mm	1/2"-20	M12x1,5	849WFSO-05M12
10 mm	9/16"-18	M14x1,5	849WFSO-06M14
10 mm	9/16"-18	M16x1,5	849WFSO-06M16
12 mm	3/4"-16	M16x1,5	849WFSO-08M16
12 mm	3/4"-16	M18x1,5	849WFSO-08M18
16 mm	7/8"-14	M18x1,5	849WFSO-10M18
16 mm	7/8"-14	M22x1,5	849WFSO-10M22
20 mm	1.1/16"-12	M22x1,5	849WFSO-12M22
20 mm	1.1/16"-12	M27x2	849WFSO-12M27
25 mm	1.5/16"-12	M27x2	849WFSO-16M27
25 mm	1.5/16"-12	M33x2	849WFSO-16M33
32 mm	1.5/8"-12	M42x2	849WFSO-20M42
38 mm	1.7/8"-12	M48x2	849WFSO-24M48

## 854FSO-..M..

### M-JIC x M-MET-H

45° INSCHROEF KOPPELING  
ORIFICE 45°  
45° ELBOW STUD CONNECTOR

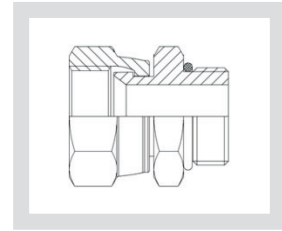




Buis Tube Ø	 M-JIC	 M-MET-H		
6 mm	7/16"-20	M10x1		<b>854FSO-04M10</b>
8 mm	1/2"-20	M12x1,5		<b>854FSO-05M12</b>
10 mm	9/16"-18	M14x1,5		<b>854FSO-06M14</b>
12 mm	3/4"-16	M16x1,5		<b>854FSO-08M16</b>
16 mm	7/8"-14	M22x1,5		<b>854FSO-10M22</b>
20 mm	1.1/16"-12	M27x2		<b>854FSO-12M27</b>
25 mm	1.5/16"-12	M33x2		<b>854FSO-16M33</b>

## 6030-..M..

### F-JIC x M-MET-G

RECHTE INSCHROEF KOPPELING  
ORIFICE DROIT  
STRAIGHT STUD CONNECTOR

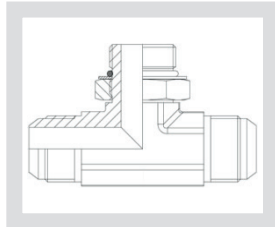




Buis Tube Ø	 M-JIC	 M-MET-G		
6 mm	7/16"-20	M10x1		<b>6030-04M10</b>
8 mm	1/2"-20	M12x1,5		<b>6030-05M12</b>
10 mm	9/16"-18	M14x1,5		<b>6030-06M14</b>
12 mm	3/4"-16	M16x1,5		<b>6030-08M16</b>
16 mm	7/8"-14	M22x1,5		<b>6030-10M22</b>
20 mm	1.1/16"-12	M27x2		<b>6030-12M27</b>
25 mm	1.5/16"-12	M33x2		<b>6030-16M33</b>
32 mm	1.5/8"-12	M42x2		<b>6030-20M42</b>
38 mm	1.7/8"-12	M48x2		<b>6030-24M48</b>

## 845FSO-..M..

### M-JIC x M-JIC x M-MET-H

T-KOPPELING  
ADAPTEUR TÉ  
TEE UNION

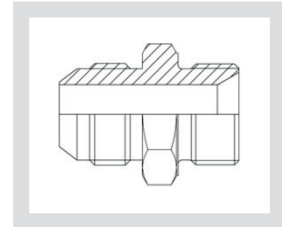




Buis Tube Ø	 M-JIC	 M-MET-H		
6 mm	7/16"-20	M10x1		<b>845FSO-04M10</b>
8 mm	1/2"-20	M12x1,5		<b>845FSO-05M12</b>
10 mm	9/16"-18	M14x1,5		<b>845FSO-06M14</b>
12 mm	3/4"-16	M16x1,5		<b>845FSO-08M16</b>
16 mm	7/8"-14	M22x1,5		<b>845FSO-10M22</b>
20 mm	1.1/16"-12	M27x2		<b>845FSO-12M27</b>

## 848FS-..M..

### M-JIC x M-MET-60

RECHTE INSCHROEF KOPPELING  
ORIFICE DROIT  
STRAIGHT STUD CONNECTOR

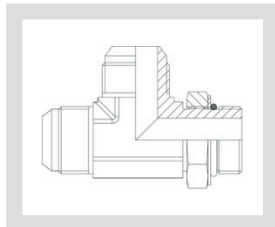




Buis Tube Ø	 M-JIC	 M-MET-60		
6 mm	7/16"-20	M10x1		<b>848FS04M10</b>
10 mm	9/16"-18	M10x1		<b>848FS06M10</b>
10 mm	9/16"-18	M14x1,5		<b>848FS06M14</b>
10 mm	9/16"-18	M16x1,5		<b>848FS06M16</b>
10 mm	9/16"-18	M18x1,5		<b>848FS06M18</b>
12 mm	3/4"-16	M16x1,5		<b>848FS08M16</b>
12 mm	3/4"-16	M18x1,5		<b>848FS08M18</b>
16 mm	7/8"-14	M22x1,5		<b>848FS10M22</b>

## 851FSO-..M..

### M-JIC x M-MET-H x M-JIC

T-KOPPELING  
ADAPTEUR TÉ  
TEE UNION

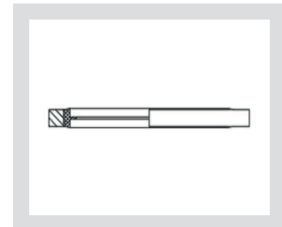


Buis Tube Ø	 M-JIC	 M-MET-H		
6 mm	7/16"-20	M10x1		<b>851FSO-04M10</b>
8 mm	1/2"-20	M12x1,5		<b>851FSO-05M12</b>
10 mm	9/16"-18	M14x1,5		<b>851FSO-06M14</b>
12 mm	3/4"-16	M16x1,5		<b>851FSO-08M16</b>
16 mm	7/8"-14	M22x1,5		<b>851FSO-10M22</b>
20 mm	1.1/16"-12	M27x2		<b>851FSO-12M27</b>

## DWT M..-CENT

### METRISCH / MÉTRIQUE / METRIC

GECENTREERDE DICHTING  
JOINT CENTRÉ  
SELF CENTERING BONDED SEAL

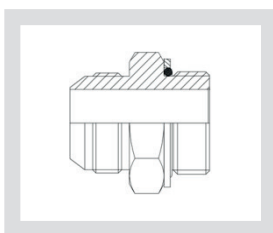


M8		<b>DWT M8-CENT</b>
M10		<b>DWT M10-CENT</b>
M12		<b>DWT M12-CENT</b>
M14		<b>DWT M14-CENT</b>
M16		<b>DWT M16-CENT</b>
M18		<b>DWT M18-CENT</b>
M20		<b>DWT M20-CENT</b>
M22		<b>DWT M22-CENT</b>
M26		<b>DWT M26-CENT</b>
M33		<b>DWT M33-CENT</b>

## 848FSO-..BSP

### M-JIC x M-BSP-G

RECHTE INSCHROEF KOPPELING  
ORIFICE DROIT  
STRAIGHT STUD CONNECTOR

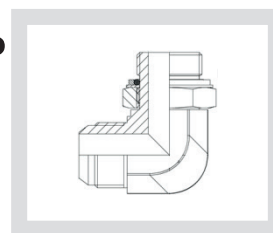


Buis Tube Ø	M-JIC	M-BSP-G	
6 mm	7/16"-20	1/8"	848FSO-0402BSP
6 mm	7/16"-20	1/4"	848FSO-0404BSP
8 mm	1/2"-20	1/8"	848FSO-0502BSP
8 mm	1/2"-20	1/4"	848FSO-0504BSP
10 mm	9/16"-18	1/4"	848FSO-0604BSP
10 mm	9/16"-18	3/8"	848FSO-0606BSP
10 mm	9/16"-18	1/2"	848FSO-0608BSP
12 mm	3/4"-16	1/4"	848FSO-0804BSP
12 mm	3/4"-16	3/8"	848FSO-0806BSP
12 mm	3/4"-16	1/2"	848FSO-0808BSP
16 mm	7/8"-14	3/8"	848FSO-1006BSP
16 mm	7/8"-14	1/2"	848FSO-1008BSP
16 mm	7/8"-14	3/4"	848FSO-1012BSP
20 mm	1.1/16"-12	1/2"	848FSO-1208BSP
20 mm	1.1/16"-12	3/4"	848FSO-1212BSP
20 mm	1.1/16"-12	1"	848FSO-1216BSP
25 mm	1.5/16"-12	3/4"	848FSO-1612BSP
25 mm	1.5/16"-12	1"	848FSO-1616BSP
25 mm	1.5/16"-12	1.1/4"	848FSO-1620BSP
32 mm	1.5/8"-12	1"	848FSO-2016BSP
32 mm	1.5/8"-12	1.1/4"	848FSO-2020BSP
32 mm	1.5/8"-12	1.1/2"	848FSO-2024BSP
38 mm	1.7/8"-12	1.1/4"	848FSO-2420BSP
38 mm	1.7/8"-12	1.1/2"	848FSO-2424BSP

## 849FSO-..BSP

### M-JIC x M-BSP-H

90° INSCHROEF KOPPELING  
ORIFICE 90°  
90° ELBOW STUD CONNECTOR

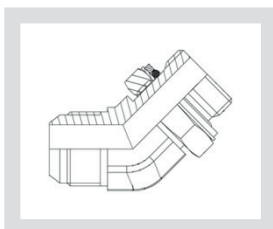


Buis Tube Ø	M-JIC	M-BSP-H	
6 mm	7/16"-20	1/8"	849FSO-0402BSP
6 mm	7/16"-20	1/4"	849FSO-0404BSP
8 mm	1/2"-20	1/8"	849FSO-0502BSP
8 mm	1/2"-20	1/4"	849FSO-0504BSP
10 mm	9/16"-18	1/4"	849FSO-0604BSP
10 mm	9/16"-18	3/8"	849FSO-0606BSP
10 mm	9/16"-18	1/2"	849FSO-0608BSP
12 mm	3/4"-16	1/4"	849FSO-0804BSP
12 mm	3/4"-16	3/8"	849FSO-0806BSP
12 mm	3/4"-16	1/2"	849FSO-0808BSP
16 mm	7/8"-14	3/8"	849FSO-1006BSP
16 mm	7/8"-14	1/2"	849FSO-1008BSP
16 mm	7/8"-14	3/4"	849FSO-1012BSP
20 mm	1.1/16"-12	1/2"	849FSO-1208BSP
20 mm	1.1/16"-12	3/4"	849FSO-1212BSP
20 mm	1.1/16"-12	1"	849FSO-1216BSP
25 mm	1.5/16"-12	3/4"	849FSO-1612BSP
25 mm	1.5/16"-12	1"	849FSO-1616BSP
25 mm	1.5/16"-12	1.1/4"	849FSO-1620BSP
32 mm	1.5/8"-12	1"	849FSO-2016BSP
32 mm	1.5/8"-12	1.1/4"	849FSO-2020BSP
32 mm	1.5/8"-12	1.1/4"	849FSO-2024BSP
38 mm	1.7/8"-12	1.1/4"	849FSO-2420BSP
38 mm	1.7/8"-12	1.1/2"	849FSO-2424BSP

## 854FSO-..BSP

### M-JIC x M-BSP-H

45° INSCHROEF KOPPELING  
ORIFICE 45°  
45° ELBOW STUD CONNECTOR

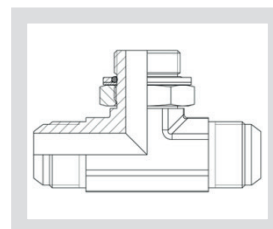


Buis Tube Ø	M-JIC	M-BSP-H	
6 mm	7/16"-20	1/8"	854FSO-0402BSP
8 mm	1/2"-20	1/4"	854FSO-0504BSP
10 mm	9/16"-18	1/4"	854FSO-0604BSP
12 mm	3/4"-16	3/8"	854FSO-0806BSP
16 mm	7/8"-14	1/2"	854FSO-1008BSP
20 mm	1.1/16"-12	3/4"	854FSO-1212BSP
25 mm	1.5/16"-12	1"	854FSO-1616BSP
32 mm	1.5/8"-12	1.1/4"	854FSO-2020BSP
38 mm	1.7/8"-12	1.1/2"	854FSO-2424BSP

## 845FSO-..BSP

### M-JIC x M-JIC x M-BSP-H

T-KOPPELING  
ADAPTEUR TÉ  
TEE UNION

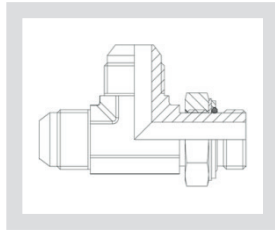


Buis Tube Ø	M-JIC	M-BSP-H	
6 mm	7/16"-20	1/8"	845FSO-0402BSP
8 mm	1/2"-20	1/4"	845FSO-0504BSP
10 mm	9/16"-18	1/4"	845FSO-0604BSP
12 mm	3/4"-16	3/8"	845FSO-0806BSP
16 mm	7/8"-14	1/2"	845FSO-1008BSP
20 mm	1.1/16"-12	3/4"	845FSO-1212BSP
25 mm	1.5/16"-12	1"	845FSO-1616BSP
32 mm	1.5/8"-12	1.1/4"	845FSO-2020BSP
38 mm	1.7/8"-12	1.1/2"	845FSO-2424BSP

## 851FSO..BSP

**M-JIC x M-BSP-H x M-JIC**

T-KOPPELING  
ADAPTEUR TÉ  
TEE UNION

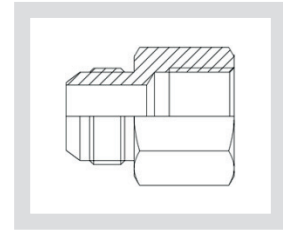


Buis Tube Ø	M-JIC	M-BSP-H	
6 mm	7/16"-20	1/8"	<b>851FSO-0402BSP</b>
8 mm	1/2"-20	1/4"	<b>851FSO-0504BSP</b>
10 mm	9/16"-18	1/4"	<b>851FSO-0604BSP</b>
12 mm	3/4"-16	3/8"	<b>851FSO-0806BSP</b>
16 mm	7/8"-14	1/2"	<b>851FSO-1008BSP</b>
20 mm	1.1/16"-12	3/4"	<b>851FSO-1212BSP</b>
25 mm	1.5/16"-12	1"	<b>851FSO-1616BSP</b>
32 mm	1.5/8"-12	1.1/4"	<b>851FSO-2020BSP</b>
38 mm	1.7/8"-12	1.1/2"	<b>851FSO-2424BSP</b>

## 846FS..BSP

**M-JIC x F-BSP-N**

RECHTE INSCHROEF POORT  
IMPLANTATION DROIT  
STRAIGHT PORT CONNECTOR

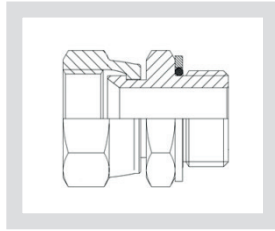


Buis Tube Ø	M-JIC	F-BSP-N	
6 mm	7/16"-20	1/8"	<b>846FS0402BSP</b>
8 mm	1/2"-20	1/4"	<b>846FS0504BSP</b>
10 mm	9/16"-18	1/4"	<b>846FS0604BSP</b>
12 mm	3/4"-16	3/8"	<b>846FS0806BSP</b>
16 mm	7/8"-14	1/2"	<b>846FS1008BSP</b>
20 mm	1.1/16"-12	3/4"	<b>846FS1212BSP</b>
25 mm	1.5/16"-12	1"	<b>846FS1616BSP</b>
32 mm	1.5/8"-12	1.1/4"	<b>846FS2020BSP</b>
38 mm	1.7/8"-12	1.1/2"	<b>846FS2424BSP</b>
50 mm	2.1/2"-12	2"	<b>846FS3232BSP</b>

## 6030--.-.

**F-JIC x M-BSP-G**

RECHTE INSCHROEF KOPPELING  
ORIFICE DROIT  
STRAIGHT STUD CONNECTOR



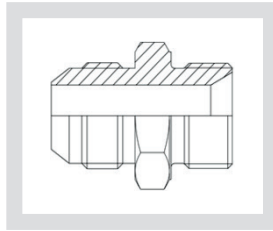
Buis Tube Ø	F-JIC	M-BSP-G	
6 mm	7/16"-20	1/8"	<b>6030-04-02</b>
6 mm	7/16"-20	1/4"	<b>6030-04-04</b>
8 mm	1/2"-20	1/8"	<b>6030-05-02</b>
8 mm	1/2"-20	1/4"	<b>6030-05-04</b>
10 mm	9/16"-18	1/4"	<b>6030-06-04</b>
10 mm	9/16"-18	3/8"	<b>6030-06-06</b>
10 mm	9/16"-18	1/2"	<b>6030-06-08</b>
12 mm	3/4"-16	1/4"	<b>6030-08-04</b>
12 mm	3/4"-16	3/8"	<b>6030-08-06</b>
12 mm	3/4"-16	1/2"	<b>6030-08-08</b>
16 mm	7/8"-14	3/8"	<b>6030-10-06</b>
16 mm	7/8"-14	1/2"	<b>6030-10-08</b>
16 mm	7/8"-14	3/4"	<b>6030-10-12</b>
20 mm	1.1/16"-12	1/2"	<b>6030-12-08</b>
20 mm	1.1/16"-12	3/4"	<b>6030-12-12</b>
20 mm	1.1/16"-12	1"	<b>6030-12-16</b>
25 mm	1.5/16"-12	3/4"	<b>6030-16-12</b>
25 mm	1.5/16"-12	1"	<b>6030-16-16</b>
25 mm	1.5/16"-12	1.1/4"	<b>6030-16-20</b>
32 mm	1.5/8"-12	1"	<b>6030-20-16</b>
32 mm	1.5/8"-12	1.1/4"	<b>6030-20-20</b>
38 mm	1.7/8"-12	1.1/4"	<b>6030-24-20</b>
38 mm	1.7/8"-12	1.1/2"	<b>6030-24-24</b>





## 848FS..BSPC

### M-JIC x M-BSP-60

RECHTE KOPPELING  
ORIFICE DROIT  
STRAIGHT CONNECTOR

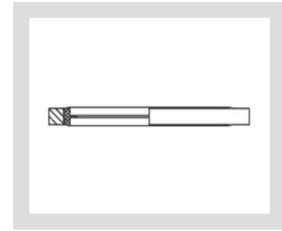


Buis Tube Ø	 M-JIC	 M-BSP-60	
6 mm	7/16"-20	1/8"	848FS0402BSPC
6 mm	7/16"-20	1/4"	848FS0404BSPC
8 mm	1/2"-20	1/8"	848FS0502BSPC
8 mm	1/2"-20	1/4"	848FS0504BSPC
10 mm	9/16"-18	1/4"	848FS0604BSPC
10 mm	9/16"-18	3/8"	848FS0606BSPC
10 mm	9/16"-18	1/2"	848FS0608BSPC
12 mm	3/4"-16	1/4"	848FS0804BSPC
12 mm	3/4"-16	3/8"	848FS0806BSPC
12 mm	3/4"-16	1/2"	848FS0808BSPC
16 mm	7/8"-14	3/8"	848FS1006BSPC
16 mm	7/8"-14	1/2"	848FS1008BSPC
16 mm	7/8"-14	3/4"	848FS1012BSPC
20 mm	1.1/16"-12	1/2"	848FS1208BSPC
20 mm	1.1/16"-12	3/4"	848FS1212BSPC
20 mm	1.1/16"-12	1"	848FS1216BSPC
25 mm	1.5/16"-12	3/4"	848FS1612BSPC
25 mm	1.5/16"-12	1"	848FS1616BSPC
25 mm	1.5/16"-12	1.1/4"	848FS1620BSPC
32 mm	1.5/8"-12	1"	848FS2016BSPC
32 mm	1.5/8"-12	1.1/4"	848FS2020BSPC
32 mm	1.5/8"-12	1.1/2"	848FS2024BSPC
38 mm	1.7/8"-12	1.1/4"	848FS2420BSPC
38 mm	1.7/8"-12	1.1/2"	848FS2424BSPC
38 mm	1.7/8"-12	2"	848FS2432BSPC
50 mm	2.1/2"-12	1.1/2"	848FS3224BSPC
50 mm	2.1/2"-12	2"	848FS3232BSPC

## DWT..-CENT

### BSP

GECENTREERDE DICHING  
JOINT CENTRÉ  
SELF CENTERING BONDED SEAL

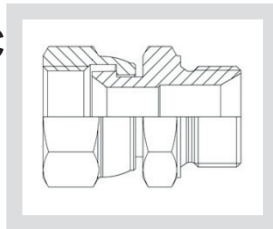




1/8"		DWT1/8-CENT
1/4"		DWT1/4-CENT
3/8"		DWT3/8-CENT
1/2"		DWT1/2-CENT
5/8"		DWT5/8-CENT
3/4"		DWT3/4-CENT
1"		DWT1-CENT
1.1/4"		DWT1.1/4-CENT
1.1/2"		DWT1.1/2-CENT
2"		DWT2-CENT

## 6030-..-..BSPC

### F-JIC x M-BSP-60

RECHTE KOPPELING  
ORIFICE DROIT  
STRAIGHT CONNECTOR

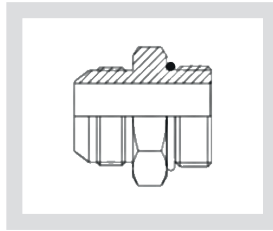


Buis Tube Ø	 F-JIC	 M-BSP-60	
6 mm	7/16"-20	1/8"	6030-04-02BSPC
6 mm	7/16"-20	1/4"	6030-04-04BSPC
8 mm	1/2"-20	1/4"	6030-05-04BSPC
10 mm	9/16"-18	1/4"	6030-06-04BSPC
10 mm	9/16"-18	3/8"	6030-06-06BSPC
12 mm	3/4"-16	3/8"	6030-08-06BSPC
12 mm	3/4"-16	1/2"	6030-08-08BSPC
16 mm	7/8"-14	1/2"	6030-10-08BSPC
20 mm	1.1/16"-12	3/4"	6030-12-12BSPC
25 mm	1.5/16"-12	1"	6030-16-16BSPC
32 mm	1.5/8"-12	1.1/4"	6030-20-20BSPC
38 mm	1.7/8"-12	1.1/2"	6030-24-24BSPC

## 848FSO-..

### M-JIC x M-UNF-G

RECHTE INSCHROEF KOPPELING  
ORIFICE DROIT  
STRAIGHT STUD CONNECTOR

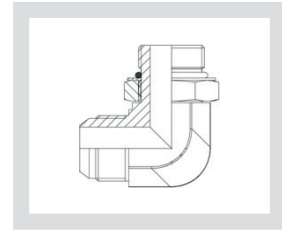


Buis Tube Ø	M-JIC	M-UNF-G		
6 mm	7/16"-20	7/16"-20		848FSO-0404
6 mm	7/16"-20	1/2"-20		848FSO-0405
6 mm	7/16"-20	9/16"-18		848FSO-0406
8 mm	1/2"-20	7/16"-20		848FSO-0504
8 mm	1/2"-20	1/2"-20		848FSO-0505
8 mm	1/2"-20	9/16"-18		848FSO-0506
10 mm	9/16"-18	7/16"-20		848FSO-0604
10 mm	9/16"-18	1/2"-20		848FSO-0605
10 mm	9/16"-18	9/16"-18		848FSO-0606
10 mm	9/16"-18	3/4"-16		848FSO-0608
12 mm	3/4"-16	9/16"-18		848FSO-0806
12 mm	3/4"-16	3/4"-16		848FSO-0808
12 mm	3/4"-16	7/8"-14		848FSO-0810
16 mm	7/8"-14	3/4"-16		848FSO-1008
16 mm	7/8"-14	7/8"-14		848FSO-1010
16 mm	7/8"-14	1.1/16"-12		848FSO-1012
20 mm	1.1/16"-12	7/8"-14		848FSO-1210
20 mm	1.1/16"-12	1.1/16"-12		848FSO-1212
20 mm	1.1/16"-12	1.5/16"-12		848FSO-1216
25 mm	1.5/16"-12	1.1/16"-12		848FSO-1612
25 mm	1.5/16"-12	1.5/16"-12		848FSO-1616
25 mm	1.5/16"-12	1.5/8"-12		848FSO-1620
32 mm	1.5/8"-12	1.5/16"-12		848FSO-2016
32 mm	1.5/8"-12	1.5/8"-12		848FSO-2020
32 mm	1.5/8"-12	1.7/8"-12		848FSO-2024
38 mm	1.7/8"-12	1.5/8"-12		848FSO-2420
38 mm	1.7/8"-12	1.7/8"-12		848FSO-2424
50 mm	2.1/2"-12	1.7/8"-12		848FSO-3224
50 mm	2.1/2"-12	2.1/2"-12		848FSO-3232

## 849FSO-..

### M-JIC x M-UNF-H

90° INSCHROEF KOPPELING  
ORIFICE 90°  
90° ELBOW STUD CONNECTOR

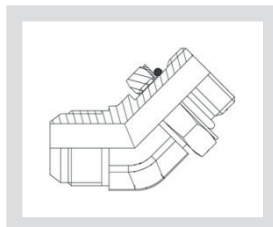


Buis Tube Ø	M-JIC	M-UNF-H		
6 mm	7/16"-20	7/16"-20		849FSO-0404
6 mm	7/16"-20	1/2"-20		849FSO-0405
6 mm	7/16"-20	9/16"-18		849FSO-0406
8 mm	1/2"-20	7/16"-20		849FSO-0504
8 mm	1/2"-20	1/2"-20		849FSO-0505
8 mm	1/2"-20	9/16"-18		849FSO-0506
10 mm	9/16"-18	7/16"-20		849FSO-0604
10 mm	9/16"-18	1/2"-20		849FSO-0605
10 mm	9/16"-18	9/16"-18		849FSO-0606
10 mm	9/16"-18	3/4"-16		849FSO-0608
12 mm	3/4"-16	9/16"-18		849FSO-0806
12 mm	3/4"-16	3/4"-16		849FSO-0808
12 mm	3/4"-16	7/8"-14		849FSO-0810
16 mm	7/8"-14	3/4"-16		849FSO-1008
16 mm	7/8"-14	7/8"-14		849FSO-1010
16 mm	7/8"-14	1.1/16"-12		849FSO-1012
20 mm	1.1/16"-12	7/8"-14		849FSO-1210
20 mm	1.1/16"-12	1.1/16"-12		849FSO-1212
20 mm	1.1/16"-12	1.5/16"-12		849FSO-1216
25 mm	1.5/16"-12	1.1/16"-12		849FSO-1612
25 mm	1.5/16"-12	1.5/16"-12		849FSO-1616
25 mm	1.5/16"-12	1.5/8"-12		849FSO-1620
32 mm	1.5/8"-12	1.5/16"-12		849FSO-2016
32 mm	1.5/8"-12	1.5/8"-12		849FSO-2020
38 mm	1.7/8"-12	1.5/8"-12		849FSO-2420
38 mm	1.7/8"-12	1.7/8"-12		849FSO-2424
50 mm	2.1/2"-12	2.1/2"-12		849FSO-3232

## 854FSO-..

### M-JIC x M-UNF-H

45° INSCHROEF KOPPELING  
ORIFICE 45°  
45° ELBOW STUD CONNECTOR

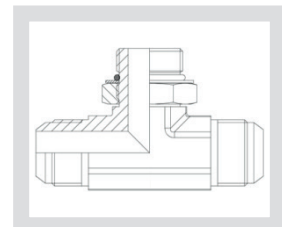


Buis Tube Ø	M-JIC	M-UNF-H		
6 mm	7/16"-20	7/16"-20		854FSO-0404
8 mm	1/2"-20	1/2"-20		854FSO-0505
10 mm	9/16"-18	9/16"-18		854FSO-0606
12 mm	3/4"-16	3/4"-16		854FSO-0808
16 mm	7/8"-14	7/8"-14		854FSO-1010
20 mm	1.1/16"-12	1.1/16"-12		854FSO-1212
25 mm	1.5/16"-12	1.5/16"-12		854FSO-1616
32 mm	1.5/8"-12	1.5/8"-12		854FSO-2020
38 mm	1.7/8"-12	1.7/8"-12		854FSO-2424
50 mm	2.1/2"-12	2.1/2"-12		854FSO-3232

## 845FSO-..

### M-JIC x M-JIC x M-UNF-H

T-KOPPELING  
ADAPTEUR TÉ  
TEE UNION

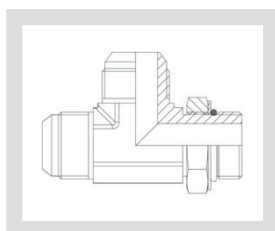




Buis Tube Ø	M-JIC	M-UNF-H		
6 mm	7/16"-20	7/16"-20		845FSO-0404
8 mm	1/2"-20	1/2"-20		845FSO-0505
10 mm	9/16"-18	9/16"-18		845FSO-0606
12 mm	3/4"-16	3/4"-16		845FSO-0808
16 mm	7/8"-14	7/8"-14		845FSO-1010
20 mm	1.1/16"-12	1.1/16"-12		845FSO-1212
25 mm	1.5/16"-12	1.5/16"-12		845FSO-1616
32 mm	1.5/8"-12	1.5/8"-12		845FSO-2020
38 mm	1.7/8"-12	1.7/8"-12		845FSO-2424

## 851FSO-..

**M-JIC x M-UNF-H x M-JIC**

T-KOPPELING  
ADAPTEUR TÉ  
TEE UNION

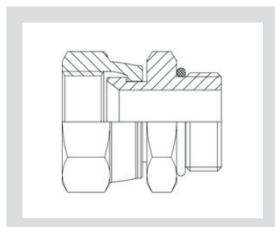




Buis Tube Ø	 M-JIC	 M-UNF-H		
6 mm	7/16"-20	7/16"-20		<b>851FSO-0404</b>
8 mm	1/2"-20	1/2"-20		<b>851FSO-0505</b>
10 mm	9/16"-18	9/16"-18		<b>851FSO-0606</b>
12 mm	3/4"-16	3/4"-16		<b>851FSO-0808</b>
16 mm	7/8"-14	7/8"-14		<b>851FSO-1010</b>
20 mm	1.1/16"-12	1.1/16"-12		<b>851FSO-1212</b>
25 mm	1.5/16"-12	1.5/16"-12		<b>851FSO-1616</b>
32 mm	1.5/8"-12	1.5/8"-12		<b>851FSO-2020</b>
38 mm	1.7/8"-12	1.7/8"-12		<b>851FSO-2424</b>

## 6030-..-..UNF

**F-JIC x M-UNF-G**

RECHTE INSCHROEF KOPPELING  
ORIFICE DROIT  
STRAIGHT STUD CONNECTOR

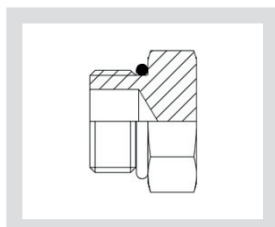



Buis Tube Ø	 F-JIC	 M-UNF-G		
6 mm	7/16"-20	7/16"-20		<b>6030-04-04UNF</b>
8 mm	1/2"-20	1/2"-20		<b>6030-05-05UNF</b>
10 mm	9/16"-18	9/16"-18		<b>6030-06-06UNF</b>
12 mm	3/4"-16	3/4"-16		<b>6030-08-08UNF</b>
16 mm	7/8"-14	7/8"-14		<b>6030-10-10UNF</b>
20 mm	1.1/16"-12	1.1/16"-12		<b>6030-12-12UNF</b>
25 mm	1.5/16"-12	1.5/16"-12		<b>6030-16-16UNF</b>
32 mm	1.5/8"-12	1.5/8"-12		<b>6030-20-20UNF</b>
38 mm	1.7/8"-12	1.7/8"-12		<b>6030-24-24UNF</b>

## 721FSO-..

**M-UNF-G**

PLUG  
BOUCHON  
PLUG

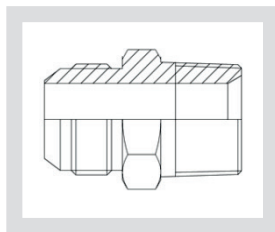


 M-UNF-G		
7/16" -20		<b>721FSO-04</b>
1/2" -20		<b>721FSO-05</b>
9/16" -18		<b>721FSO-06</b>
3/4" -16		<b>721FSO-08</b>
7/8" -14		<b>721FSO-10</b>
1.1/16" -12		<b>721FSO-12</b>
1.5/16" -12		<b>721FSO-16</b>
1.5/8" -12		<b>721FSO-20</b>
1.7/8" -12		<b>721FSO-24</b>
2-1/2" -12		<b>721FSO-32</b>

## 848FS..

### M-JIC x M-NPT

RECHTE INSCHROEF KOPPELING  
ORIFICE DROIT  
STRAIGHT STUD CONNECTOR

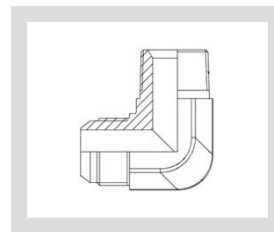


Buis Tube Ø	 M-JIC	 M-NPT		
6 mm	7/16"-20	1/8"		<b>848FS0402</b>
6 mm	7/16"-20	1/4"		<b>848FS0404</b>
8 mm	1/2"-20	1/8"		<b>848FS0502</b>
8 mm	1/2"-20	1/4"		<b>848FS0504</b>
8 mm	1/2"-20	3/8"		<b>848FS0506</b>
10 mm	9/16"-18	1/4"		<b>848FS0604</b>
10 mm	9/16"-18	3/8"		<b>848FS0606</b>
10 mm	9/16"-18	1/2"		<b>848FS0608</b>
12 mm	3/4"-16	1/4"		<b>848FS0804</b>
12 mm	3/4"-16	3/8"		<b>848FS0806</b>
12 mm	3/4"-16	1/2"		<b>848FS0808</b>
16 mm	7/8"-14	3/8"		<b>848FS1006</b>
16 mm	7/8"-14	1/2"		<b>848FS1008</b>
16 mm	7/8"-14	3/4"		<b>848FS1012</b>
20 mm	1.1/16"-12	1/2"		<b>848FS1208</b>
20 mm	1.1/16"-12	3/4"		<b>848FS1212</b>
20 mm	1.1/16"-12	1"		<b>848FS1216</b>
25 mm	1.5/16"-12	3/4"		<b>848FS1612</b>
25 mm	1.5/16"-12	1"		<b>848FS1616</b>
25 mm	1.5/16"-12	1.1/4"		<b>848FS1620</b>
32 mm	1.5/8"-12	1"		<b>848FS2016</b>
32 mm	1.5/8"-12	1.1/4"		<b>848FS2020</b>
32 mm	1.5/8"-12	1.1/2"		<b>848FS2024</b>
38 mm	1.7/8"-12	1.1/4"		<b>848FS2420</b>
38 mm	1.7/8"-12	1.1/2"		<b>848FS2424</b>
38 mm	1.7/8"-12	2"		<b>848FS2432</b>
50 mm	2.1/2"-12	1.1/2"		<b>848FS3224</b>
50 mm	2.1/2"-12	2"		<b>848FS3232</b>

## 849FS..

### M-JIC x M-NPT

90° INSCHROEF KOPPELING  
ORIFICE 90°  
90° ELBOW STUD CONNECTOR

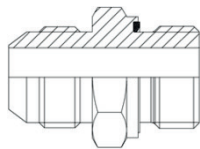


Buis Tube Ø	 M-JIC	 M-NPT		
6 mm	7/16"-20	1/8"		<b>849FS0402</b>
6 mm	7/16"-20	1/4"		<b>849FS0404</b>
8 mm	1/2"-20	1/4"		<b>849FS0504</b>
8 mm	1/2"-20	3/8"		<b>849FS0506</b>
10 mm	9/16"-18	1/4"		<b>849FS0604</b>
10 mm	9/16"-18	3/8"		<b>849FS0606</b>
12 mm	3/4"-16	3/8"		<b>849FS0806</b>
12 mm	3/4"-16	1/2"		<b>849FS0808</b>
16 mm	7/8"-14	1/2"		<b>849FS1008</b>
16 mm	7/8"-14	3/4"		<b>849FS1012</b>
20 mm	1.1/16"-12	3/4"		<b>849FS1212</b>
20 mm	1.1/16"-12	1"		<b>849FS1216</b>
25 mm	1.5/16"-12	1"		<b>849FS1616</b>
25 mm	1.5/16"-12	1.1/4"		<b>849FS1620</b>
32 mm	1.5/8"-12	1.1/4"		<b>849FS2020</b>
32 mm	1.5/8"-12	1.1/2"		<b>849FS2024</b>
38 mm	1.7/8"-12	1.1/2"		<b>849FS2424</b>
50 mm	2.1/2"-12	2"		<b>849FS3232</b>

Andere mogelijkheden  
Autres possibilités  
Other possibilities

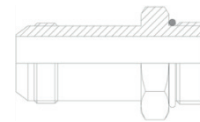
**848FSGG..M..**

M-JIC x M-MET-E  
RECHTE INSCHROEF KOPPELING  
ORIFICE DROIT  
STRAIGHT STUD CONNECTOR



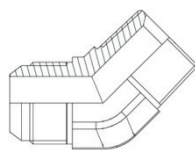
**848LFSO-..**

M-JIC x M-UNF-G  
RECHTE INSCHROEF KOPPELING  
ORIFICE DROIT  
STRAIGHT STUD CONNECTOR



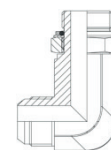
**854FS..**

M-JIC x M-NPT  
45° INSCHROEF KOPPELING  
ORIFICE 45°  
45° ELBOW STUD CONNECTOR



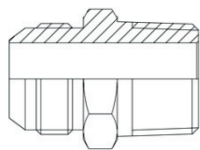
**849LFSO-..BSP**

M-JIC x M-BSP-H  
90° INSCHROEF KOPPELING  
ORIFICE 90°  
90° ELBOW STUD CONNECTOR



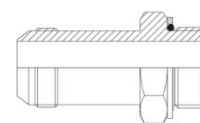
**848FS..BSPT**

M-JIC x M-BSPT  
RECHTE INSCHROEF KOPPELING  
ORIFICE DROIT  
STRAIGHT STUD CONNECTOR



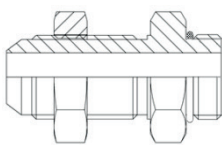
**848LFSO-..BSP**

M-JIC x M-BSP-G  
RECHTE INSCHROEF KOPPELING  
ORIFICE DROIT  
STRAIGHT STUD CONNECTOR



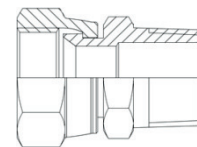
**832FSO-..UNF**

M-JIC x M-UNF-G  
RECHTE SCHOT KOPPELING  
ADAPTEUR DROIT PASSE CLOISON  
STRAIGHT BULKHEAD UNION



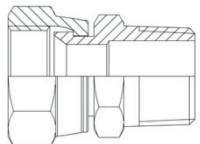
**6030-..NPT**

F-JIC x M-NPT  
RECHTE INSCHROEF KOPPELING  
ORIFICE DROIT  
STRAIGHT STUD CONNECTOR



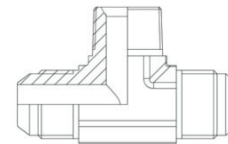
**6030-..BSPT**

F-JIC x M-BSPT  
RECHTE INSCHROEF KOPPELING  
ORIFICE DROIT  
STRAIGHT STUD CONNECTOR



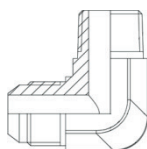
**845FS..**

M-JIC x M-JIC x M-NPT  
T-KOPPELING  
ADAPTEUR TÉ  
TEE UNION

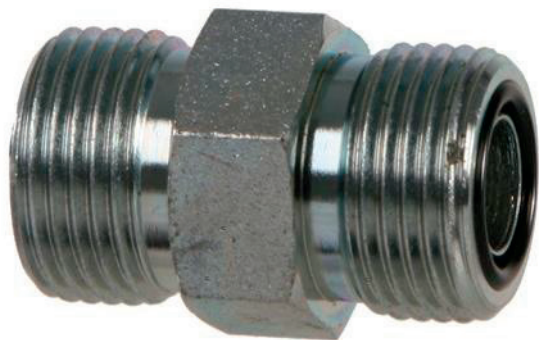


**849FS..BSPT**

M-JIC x M-BSPT  
90° INSCHROEF KOPPELING  
ORIFICES 90°  
90° ELBOW STUD CONNECTOR



Wenst U een specifieke koppeling?  
Voulez-vous un adaptateur spécifique?  
Are you looking for a specific coupling?  
**orderentry@sisa.eu**  
**+32 (0) 50 25 01 90**

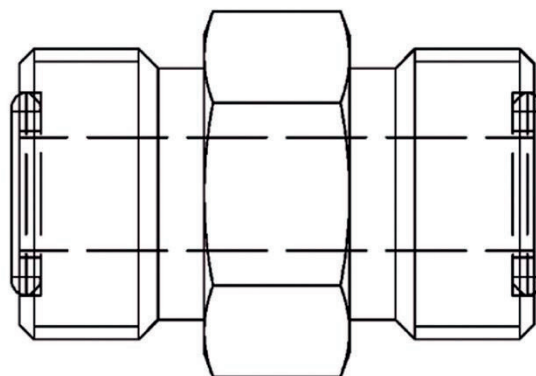


**4.04  
ORFS ADAPTERS VOLGENS  
ISO 8434-3.**

ORFS adapters in verschillende maten en combinaties.  
Voor al uw hydraulische toepassingen een oplossing!

**4.04  
ADAPTEURS ORFS SELON  
ISO 8434-3.**

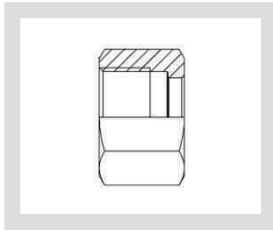
Adaptateurs ORFS dans différentes tailles et combinaisons.  
Une solution parfaite pour toutes vos applications hydrauliques!




**4.04  
ORFS ADAPTORS ACCORDING TO  
ISO 8434-3.**

ORFS adapters in different sizes and combinations.  
A perfect solution for your hydraulic applications!

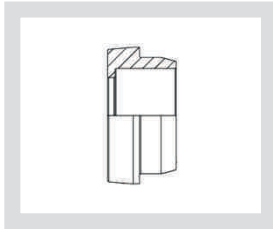
### 940FS..




MOER  
ECROU  
NUT

Buis Tube Ø		 F-ORFS		
1/4"	6 mm	9/16"-18		<b>940FS04</b>
3/8"	8-10 mm	11/16"-16		<b>940FS06</b>
1/2"	12 mm	13/16"-16		<b>940FS08</b>
5/8"	14-15-16	1"-14		<b>940FS10</b>
3/4"	18-20 mm	1.3/16"-12		<b>940FS12</b>
1"	22-25 mm	1.7/16"-12		<b>940FS16</b>
1.1/4"	28-30-32	1.11/16"-12		<b>940FS20</b>
1.1/2"	35-38 mm	2"-12		<b>940FS24</b>

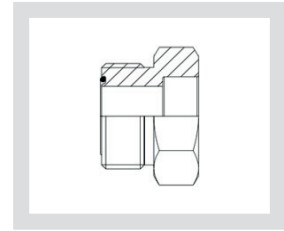
### 900FS..




**F-ORFS-BR**  
BRAZEER BUS  
MACHON POUR BRASER  
BRAZE SLEEVE

Buis Tube Ø		 F-ORFS		
6 mm	9/16"-18			<b>900FS04-6MM</b>
8 mm	11/16"-16			<b>900FS06-8MM</b>
10 mm	11/16"-16			<b>900FS06-10MM</b>
12 mm	13/16"-16			<b>900FS08-12MM</b>
14 mm	1"-14			<b>900FS10-14MM</b>
15 mm	1"-14			<b>900FS10-15MM</b>
16 mm	1"-14			<b>900FS10-16MM</b>
18 mm	1.3/16"-12			<b>900FS12-18MM</b>
20 mm	1.3/16"-12			<b>900FS12-20MM</b>
22 mm	1.7/16"-12			<b>900FS16-22MM</b>
25 mm	1.7/16"-12			<b>900FS16-25MM</b>
28 mm	1.11/16"-12			<b>900FS20-28MM</b>
30 mm	1.11/16"-12			<b>900FS20-30MM</b>
32 mm	1.11/16"-12			<b>900FS20-32MM</b>
35 mm	2"-12			<b>900FS24-35MM</b>
38 mm	2"-12			<b>900FS24-38MM</b>
1/4"	9/16"-18			<b>900FS04-04</b>
3/8"	11/16"-16			<b>900FS06-06</b>
1/2"	13/16"-16			<b>900FS08-08</b>
5/8"	1"-14			<b>900FS10-10</b>
3/4"	1.3/16"-12			<b>900FS12-12</b>
1"	1.7/16"-12			<b>900FS16-16</b>
1.1/4"	1.11/16"-12			<b>900FS20-20</b>
1.1/2"	2"-12			<b>900FS24-24</b>

### 901FS...-



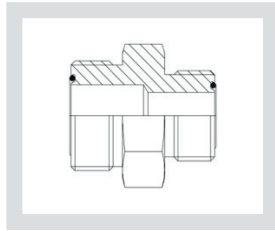
**M-ORFS-BR**  
BRAZEER BUS  
MANCHON POUR BRASER  
BRAZE SLEEVE

Buis Tube Ø		 M-ORFS		
6 mm	9/16"-18			<b>901FS04-06MM</b>
8 mm	9/16"-18			<b>901FS04-08MM</b>
10 mm	11/16"-16			<b>901FS06-10MM</b>
12 mm	13/16"-16			<b>901FS08-12MM</b>
14 mm	1"-14			<b>901FS10-14MM</b>
15 mm	1"-14			<b>901FS10-15MM</b>
16 mm	1"-14			<b>901FS10-16MM</b>
18 mm	1.3/16"-12			<b>901FS12-18MM</b>
20 mm	1.3/16"-12			<b>901FS12-20MM</b>
22 mm	1.7/16"-12			<b>901FS16-22MM</b>
25 mm	1.7/16"-12			<b>901FS16-25MM</b>
28 mm	1.11/16"-12			<b>901FS20-28MM</b>
30 mm	1.11/16"-12			<b>901FS20-30MM</b>
32 mm	1.11/16"-12			<b>901FS20-32MM</b>
35 mm	2"-12			<b>901FS32-35MM</b>
38 mm	2"-12			<b>901FS32-38MM</b>
1/4"	9/16"-18			<b>901FS04-04</b>
3/8"	11/16"-16			<b>901FS06-06</b>
1/2"	13/16"-16			<b>901FS08-08</b>
5/8"	1"-14			<b>901FS10-10</b>
3/4"	1.3/16"-12			<b>901FS12-12</b>
1"	1.7/16"-12			<b>901FS16-16</b>
1.1/4"	1.11/16"-12			<b>901FS20-20</b>
1.1/2"	2"-12			<b>901FS24-24</b>

## 942FS..

### M-ORFS x M-ORFS

RECHTE KOPPELING  
ADAPTEUR DROIT  
STRAIGHT UNION

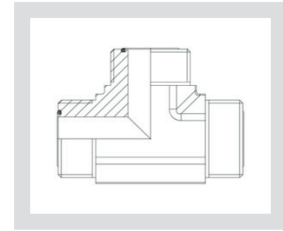


Buis Tube Ø	M-ORFS	Buis Tube Ø	M-ORFS	
6 mm	9/16"-18	1/4"	9/16"-18	942FS0404
6 mm	11/16"-16	1/4"	9/16"-18	942FS0604
10 mm	11/16"-16	3/8"	11/16"-16	942FS0606
10 mm	13/16"-16	3/8"	11/16"-16	942FS0806
12 mm	13/16"-16	1/2"	13/16"-16	942FS0808
12 mm	1"-14	1/2"	13/16"-16	942FS1008
16 mm	1"-14	5/8"	1"-14	942FS1010
16 mm	1.3/16"-12	5/8"	1"-14	942FS1210
20 mm	1.3/16"-12	3/4"	1.3/16"-12	942FS1212
20 mm	1.7/16"-12	3/4"	1.3/16"-12	942FS1612
25 mm	1.7/16"-12	1"	1.7/16"-12	942FS1616
25 mm	1.11/16"-12	1"	1.7/16"-12	942FS2016
30 mm	1.11/16"-12	1.1/4"	1.11/16"-12	942FS2020
30 mm	2"-12	1.1/4"	1.11/16"-12	942FS2420
38 mm	2"-12	1.1/2"	2"-12	942FS2424

## 944FS..

### M-ORFS x M-ORFS x M-ORFS

T-KOPPELING  
ADAPTEUR TÉ  
TEE UNION

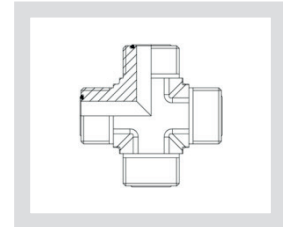


Buis Tube Ø	M-ORFS		
6 mm	9/16"-18		944FS04
10 mm	11/16"-16		944FS06
12 mm	13/16"-16		944FS08
16 mm	1"-14		944FS10
20 mm	1.3/16"-12		944FS12
25 mm	1.7/16"-12		944FS16
30 mm	1.11/16"-12		944FS20
38 mm	2"-12		944FS24

## 952FS..

### 4x M-ORFS

KRUIS  
CROIC  
CROSS

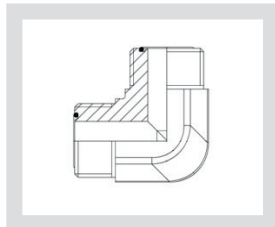


Buis Tube Ø	M-ORFS		
6 mm	9/16"-18		952FS04
10 mm	11/16"-16		952FS06
12 mm	13/16"-16		952FS08
16 mm	1"-14		952FS10
20 mm	1.3/16"-12		952FS12
25 mm	1.7/16"-12		952FS16
30 mm	1.11/16"-12		952FS20
38 mm	2"-12		952FS24

## 955FS..

### M-ORFS x M-ORFS

90° KOPPELING  
ADAPTEUR 90°  
90° ELBOW UNIT

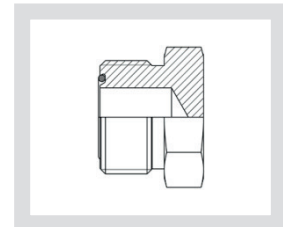


Buis Tube Ø	M-ORFS	Buis Tube Ø	M-ORFS	
6 mm	9/16"-18	1/4"	9/16"-18	955FS0404
10 mm	11/16"-16	3/8"	11/16"-16	955FS0606
12 mm	13/16"-16	1/2"	13/16"-16	955FS0808
16 mm	1"-14	5/8"	1"-14	955FS1010
20 mm	1.3/16"-12	3/4"	1.3/16"-12	955FS1212
25 mm	1.7/16"-12	1"	1.7/16"-12	955FS1616
32 mm	1.11/16"-12	1.1/4"	1.11/16"-12	955FS2020
38 mm	2"-12	1.1/2"	2"-12	955FS2424

## 930FS..

### M-ORFS

STOP  
BOUCHON  
PLUG



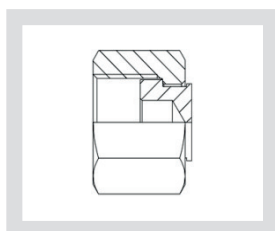
Buis Tube Ø	M-ORFS		
6 mm	9/16"-18		930FS04
10 mm	11/16"-16		930FS06
12 mm	13/16"-16		930FS08
16 mm	1"-14		930FS10
20 mm	1.3/16"-12		930FS12
25 mm	1.7/16"-12		930FS16
30 mm	1.11/16"-12		930FS20
38 mm	2"-12		930FS24



## 939FS..

### F-ORFS

CAP  
BONNET  
CAP

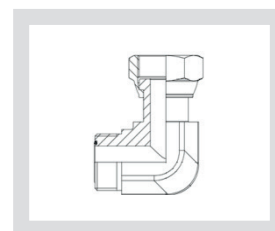


Buis Tube Ø	F-ORFS		
6 mm	9/16"-18		<b>939FS04</b>
10 mm	11/16"-16		<b>939FS06</b>
12 mm	13/16"-16		<b>939FS08</b>
16 mm	1"-14		<b>939FS10</b>
20 mm	1.3/16"-12		<b>939FS12</b>
25 mm	1.7/16"-12		<b>939FS16</b>
30 mm	1.11/16"-12		<b>939FS20</b>
38 mm	2"-12		<b>939FS24</b>

## 979FS..

### F-ORFS x M-ORFS

90° KOPPELING  
ADAPTEUR 90°  
90° ELBOW UNION

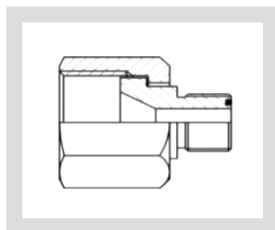


Buis Tube Ø	M-ORFS	Buis Tube Ø	F-ORFS	
6 mm	9/16"-18	1/4"	9/16"-18	<b>979FS04</b>
10 mm	11/16"-16	3/8"	11/16"-16	<b>979FS06</b>
12 mm	13/16"-16	1/2"	13/16"-16	<b>979FS08</b>
16 mm	1"-14	5/8"	1"-14	<b>979FS10</b>
20 mm	1.3/16"-12	3/4"	1.3/16"-12	<b>979FS12</b>
25 mm	1.7/16"-12	1"	1.7/16"-12	<b>979FS16</b>
30 mm	1.11/16"-12	1.1/4"	1.11/16"-12	<b>979FS20</b>
38 mm	2"-12	1.1/2"	2"-12	<b>979FS24</b>

## 983FS..-..

### F-ORFS x M-ORFS

RECHTE KOPPELING  
ADAPTEUR DROIT  
STRAIGHT UNION

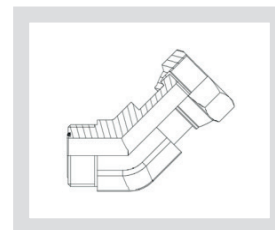


Buis Tube Ø	F-ORFS	Buis Tube Ø	M-ORFS	
10 mm	11/16"-16	6 mm	9/16"-18	<b>983FS06-04</b>
12 mm	13/16"-16	6 mm	9/16"-18	<b>983FS08-04</b>
12 mm	13/16"-16	10 mm	11/16"-16	<b>983FS08-06</b>
16 mm	1"-14	6 mm	9/16"-18	<b>983FS10-04</b>
16 mm	1"-14	10 mm	11/16"-16	<b>983FS10-06</b>
16 mm	1"-14	12 mm	13/16"-16	<b>983FS10-08</b>
20 mm	1.3/16"-12	10 mm	11/16"-16	<b>983FS12-06</b>
20 mm	1.3/16"-12	12 mm	13/16"-16	<b>983FS12-08</b>
20 mm	1.3/16"-12	16 mm	1"-14	<b>983FS12-10</b>
25 mm	1.7/16"-12	12 mm	13/16"-16	<b>983FS16-08</b>
25 mm	1.7/16"-12	16 mm	1"-14	<b>983FS16-10</b>
25 mm	1.7/16"-12	20 mm	1.3/16"-12	<b>983FS16-12</b>
30 mm	1.11/16"-12	20 mm	1.3/16"-12	<b>983FS20-12</b>
30 mm	1.11/16"-12	16 mm	1.7/16"-12	<b>983FS20-16</b>

## 989FS..

### M-ORFS x F-ORFS

45° KOPPELING  
ADAPTEUR 45°  
45° ELBOW UNION

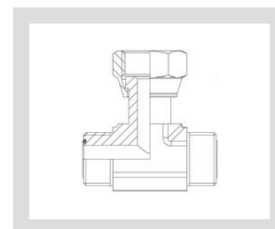


Buis Tube Ø	M-ORFS	Buis Tube Ø	F-ORFS	
6 mm	9/16"-18	1/4"	9/16"-18	<b>989FS04</b>
10 mm	11/16"-16	3/8"	11/16"-16	<b>989FS06</b>
12 mm	13/16"-16	1/2"	13/16"-16	<b>989FS08</b>
16 mm	1"-14	5/8"	1"-14	<b>989FS10</b>
20 mm	1.3/16"-12	3/4"	1.3/16"-12	<b>989FS12</b>
25 mm	1.7/16"-12	1"	1.7/16"-12	<b>989FS16</b>
30 mm	1.11/16"-12	1.1/4"	1.11/16"-12	<b>989FS20</b>
38 mm	2"-12	1.1/2"	2"-12	<b>989FS24</b>

## 972FS..

### M-ORFS x M-ORFS x F-ORFS

T-KOPPELING  
ADAPTEUR TÉ  
TEE UNION

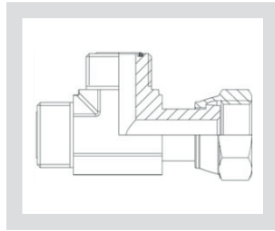




Buis Tube Ø	M-ORFS	Buis Tube Ø	F-ORFS	
6 mm	9/16"-18	1/4"	9/16"-18	<b>972FS04</b>
10 mm	11/16"-16	3/8"	11/16"-16	<b>972FS06</b>
12 mm	13/16"-16	1/2"	13/16"-16	<b>972FS08</b>
16 mm	1"-14	5/8"	1"-14	<b>972FS10</b>
20 mm	1.3/16"-12	3/4"	1.3/16"-12	<b>972FS12</b>
25 mm	1.7/16"-12	1"	1.7/16"-12	<b>972FS16</b>
30 mm	1.11/16"-12	1.1/4"	1.11/16"-12	<b>972FS20</b>
38 mm	2"-12	1.1/2"	2"-12	<b>972FS24</b>

## 971FS..

### M-ORFS x F-ORFS x M-ORFS

T-KOPPELING  
ADAPTEUR TÉE  
TEE UNION

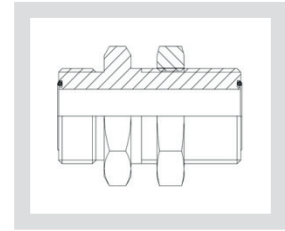



Buis Tube Ø	 M-ORFS	Buis Tube Ø	 F-ORFS	
6 mm	9/16"-18	6 mm	9/16"-18	971FS04
10 mm	11/16"-16	10 mm	11/16"-16	971FS06
12 mm	13/16"-16	12 mm	13/16"-16	971FS08
16 mm	1"-14	16 mm	1"-14	971FS10
20 mm	1.3/16"-12	20 mm	1.3/16"-12	971FS12
25 mm	1.7/16"-12	25 mm	1.7/16"-12	971FS16
30 mm	1.11/16"-12	30 mm	1.11/16"-12	971FS20
38 mm	2"-12	38 mm	2"-12	971FS24

## 932FS..

### M-ORFS x M-ORFS

RECHTE SCHOT KOPPELING  
ADAPTEUR DROIT PASSE CLOISON  
STRAIGHT BULKHEAD UNION

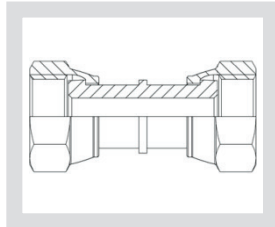



Buis Tube Ø	 M-ORFS	
6 mm	9/16"-18	932FS04
10 mm	11/16"-16	932FS06
12 mm	13/16"-16	932FS08
16 mm	1"-14	932FS10
20 mm	1.3/16"-12	932FS12
25 mm	1.7/16"-12	932FS16
30 mm	1.11/16"-12	932FS20
38 mm	2"-12	932FS24

## 942FS..-FEM

### F-ORFS x F-ORFS

RECHTE KOPPELING  
ADAPTEUR DROIT  
STRAIGHT UNION

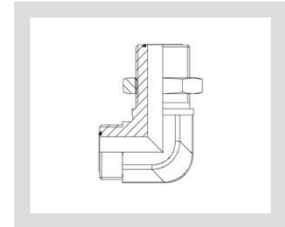



Buis Tube Ø	 F-ORFS	
6 mm	9/16"-18	942FS04-FEM
10 mm	11/16"-16	942FS06-FEM
12 mm	13/16"-16	942FS08-FEM
16 mm	1"-14	942FS10-FEM
20 mm	1.3/16"-12	942FS12-FEM
25 mm	1.7/16"-12	942FS16-FEM
30 mm	1.11/16"-12	942FS20-FEM
38 mm	2"-12	942FS24-FEM

## 955BHFS..

### M-ORFS x M-ORFS

90° SCHOT KOPPELING  
ADAPTEUR PASSE CLOISON 90°  
90° ELBOW BULKHEAD UNION

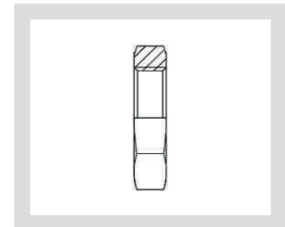



Buis Tube Ø	 M-ORFS	
6 mm	9/16"-18	955BHFS04
10 mm	11/16"-16	955BHFS06
12 mm	13/16"-16	955BHFS08
16 mm	1"-14	955BHFS10
20 mm	1.3/16"-12	955BHFS12
25 mm	1.7/16"-12	955BHFS16
30 mm	1.11/16"-12	955BHFS20
38 mm	2"-12	955BHFS24

## 911BHFS..

### F-ORFS

TEGENMOER  
CONTRE ECROU  
LOCKNUT

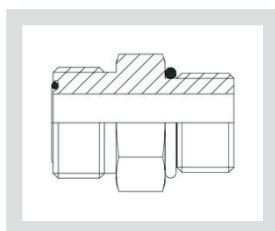


 F-ORFS	
9/16"-18	911BHFS04
11/16"-16	911BHFS06
13/16"-16	911BHFS08
1"-14	911BHFS10
1.3/16"-12	911BHFS12
1.7/16"-12	911BHFS16
1.11/16"-12	911BHFS20
2"-12	911BHFS24

## 948FSO-..M..

### M-ORFS x M-MET-G

RECHTE INSCHROEF KOPPELING  
ORIFICE DROIT  
STRAIGHT STUD CONNECTOR

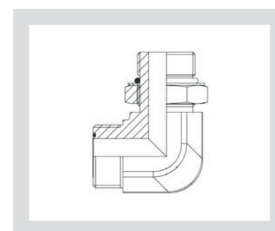


Buis Tube Ø	M-ORFS	M-MET-G	
6 mm	9/16"-18	M12x1,5	948FSO-04M12
10 mm	11/16"-16	M14x1,5	948FSO-06M14
10 mm	11/16"-16	M16x1,5	948FSO-06M16
12 mm	13/16"-16	M16x1,5	948FSO-08M16
12 mm	13/16"-16	M18x1,5	948FSO-08M18
16 mm	1"-14	M18x1,5	948FSO-10M18
16 mm	1"-14	M22x1,5	948FSO-10M22
20 mm	1.3/16"-12	M22x1,5	948FSO-12M22
20 mm	1.3/16"-12	M27x2	948FSO-12M27
25 mm	1.7/16"-12	M27x2	948FSO-16M27
25 mm	1.7/16"-12	M33x2	948FSO-16M33
30 mm	1.11/16"-12	M33x2	948FSO-20M33
30 mm	1.11/16"-12	M42x2	948FSO-20M42
38 mm	2"-12	M42x2	948FSO-24M42
38 mm	2"-12	M48x2	948FSO-24M48

## 949FSO..M..

### M-ORFS x M-MET-H

90° INSCHROEF KOPPELING  
ORIFICE 90°  
90° ELBOW STUD CONNECTOR

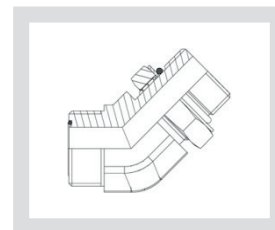


Buis Tube Ø	M-ORFS	M-MET-H	
6 mm	9/16"-18	M12x1,5	949FSO-04M12
10 mm	11/16"-16	M14x1,5	949FSO-06M14
10 mm	11/16"-16	M16x1,5	949FSO-06M16
12 mm	13/16"-16	M16x1,5	949FSO-08M16
12 mm	13/16"-16	M18x1,5	949FSO-08M18
16 mm	1"-14	M18x1,5	949FSO-10M18
16 mm	1"-14	M22x1,5	949FSO-10M22
20 mm	1.3/16"-12	M22x1,5	949FSO-12M22
20 mm	1.3/16"-12	M27x2	949FSO-12M27
25 mm	1.7/16"-12	M33x2	949FSO-16M33
30 mm	1.11/16"-12	M42x2	949FSO-20M42
38 mm	2"-12	M48x2	949FSO-24M48

## 954FSO..M..

### M-ORFS x M-MET-H

45° INSCHROEF KOPPELING  
ORIFICE 45°  
45° ELBOW STUD CONNECTOR

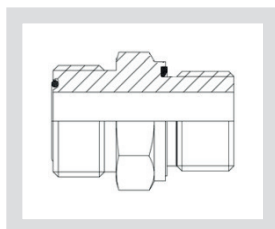


Buis Tube Ø	M-ORFS	M-MET-H	
6 mm	9/16"-18	M12x1,5	954FSO-04M12
10 mm	11/16"-16	M14x1,5	954FSO-06M14
12 mm	13/16"-16	M18x1,5	954FSO-08M18
16 mm	1"-14	M22x1,5	954FSO-10M22
20 mm	1.3/16"-12	M27x2	954FSO-12M27
25 mm	1.7/16"-12	M33x2	954FSO-16M33
30 mm	1.11/16"-12	M42x2	954FSO-20M42
38 mm	2"-12	M48x2	954FSO-24M48

## 948FSGG-..M..

### M-ORFS x M-MET-E

RECHTE INSCHROEF KOPPELING  
ORIFICE DROIT  
STRAIGHT STUD CONNECTOR

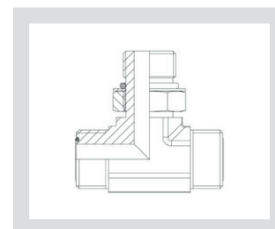


Buis Tube Ø	M-ORFS	M-MET-E	
6 mm	9/16"-18	M12x1,5	949FSO-04M12
10 mm	11/16"-16	M14x1,5	949FSO-06M14
12 mm	13/16"-16	M18x1,5	949FSO-08M18
16 mm	1"-14	M22x1,5	949FSO-10M22
20 mm	1.3/16"-12	M27x2	949FSO-12M27
25 mm	1.7/16"-12	M33x2	949FSO-16M33
30 mm	1.11/16"-12	M42x2	949FSO-20M42
38 mm	2"-12	M48x2	948FSO-24M48

## 945FSO-..M..

### M-ORFS x M-ORFS x M-MET-H

T-KOPPELING  
ADAPTEUR TÉ  
TEE UNION

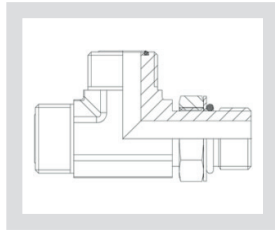




Buis Tube Ø	M-ORFS	M-MET-H	
6 mm	9/16"-18	M12x1,5	945FSO-04M12
10 mm	11/16"-16	M14x1,5	945FSO-06M14
12 mm	13/16"-16	M18x1,5	945FSO-08M18
16 mm	1"-14	M22x1,5	945FSO-10M22
20 mm	1.3/16"-12	M27x2	945FSO-12M27
25 mm	1.7/16"-12	M33x2	945FSO-16M33
30 mm	1.11/16"-12	M42x2	945FSO-20M42
38 mm	2"-12	M48x2	945FSO-24M48

## 951FSO-..M..

M-ORFS x M-MET-H x M-ORFS

T-KOPPELING  
ADAPTEUR TÉ  
TEE UNION

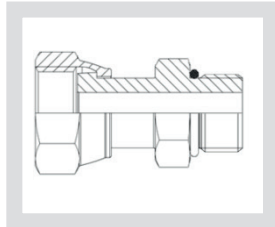




Buis Tube Ø	 M-ORFS	 M-MET-H		
6 mm	9/16"-18	M12x1,5		<b>951FSO-04M12</b>
10 mm	11/16"-16	M14x1,5		<b>951FSO-06M14</b>
12 mm	13/16"-16	M18x1,5		<b>951FSO-08M18</b>
16 mm	1"-14	M22x1,5		<b>951FSO-10M22</b>
20 mm	1.3/16"-12	M27x2		<b>951FSO-12M27</b>
25 mm	1.7/16"-12	M33x2		<b>951FSO-16M33</b>
30 mm	1.11/16"-12	M42x2		<b>951FSO-20M42</b>
38 mm	2"-12	M48x2		<b>951FSO-24M48</b>

## 9030-..M..

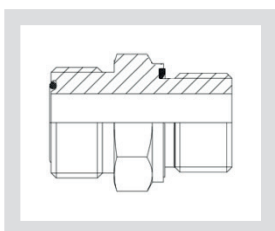
F-ORFS x M-MET-G

RECHTE INSCHROEF KOPPELING  
ORIFICES DROIT  
STRAIGHT STUD CONNECTOR



Buis Tube Ø	 F-ORFS	 M-MET-G		
6 mm	9/16"-18	M12x1,5		<b>9030-04M12</b>
10 mm	11/16"-16	M14x1,5		<b>9030-06M14</b>
12 mm	13/16"-16	M18x1,5		<b>9030-08M18</b>
16 mm	1"-14	M22x1,5		<b>9030-10M22</b>
20 mm	1.3/16"-12	M27x2		<b>9030-12M27</b>
25 mm	1.7/16"-12	M33x2		<b>9030-16M33</b>
30 mm	1.11/16"-12	M42x2		<b>9030-20M42</b>
38 mm	2"-12	M48x2		<b>9030-24M48</b>

## 948FSGG-..BSP

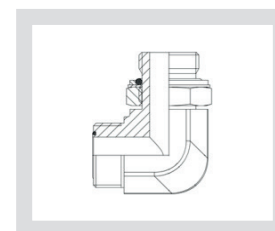


**M-ORFS x M-BSP-E**

RECHTE INSCHROEF KOPPELING  
ORIFICE DROIT  
STRAIGHT STUD CONNECTOR

Buis Tube Ø	 M-ORFS	 M-BSP-E	
6 mm	9/16"	1/8"	948FSGG-0402BSP
6 mm	9/16"	1/4"	948FSGG-0404BSP
10 mm	11/16"-16	1/4"	948FSGG-0604BSP
10 mm	11/16"-16	3/8"	948FSGG-0606BSP
12 mm	13/16"-16	3/8"	948FSGG-0806BSP
12 mm	13/16"-16	1/2"	948FSGG-0808BSP
16 mm	1"-14	1/2"	948FSGG-1008BSP
20 mm	1.3/16"-12	1/2"	948FSGG-1208BSP
20 mm	1.3/16"-12	3/4"	948FSGG-1212BSP
25 mm	1.7/16"-12	3/4"	948FSGG-1612BSP
25 mm	1.7/16"-12	1"	948FSGG-1616BSP
30 mm	1.11/16"-12	1"	948FSGG-2016BSP
30 mm	1.11/16"-12	1.1/4"	948FSGG-2020BSP
38 mm	2"-12	1.1/2"	948FSGG-2424BSP

## 949FSO-..BSP

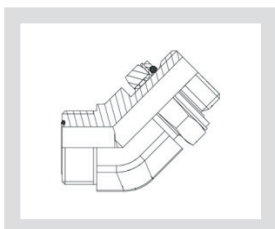


**M-ORFS x M-BSP-H**

90° INSCHROEF KOPPELING  
ORIFICE 90°  
90° ELBOW STUD CONNECTOR

Buis Tube Ø	 M-ORFS	 M-BSP-H	
6 mm	9/16"-18	1/8"	949FSO-0402BSP
6 mm	9/16"-18	1/4"	949FSO-0404BSP
6 mm	9/16"-18	3/8"	949FSO-0406BSP
10 mm	11/16"-16	1/4"	949FSO-0604BSP
10 mm	11/16"-16	3/8"	949FSO-0606BSP
10 mm	11/16"-16	1/2"	949FSO-0608BSP
12 mm	13/16"-16	3/8"	949FSO-0806BSP
12 mm	13/16"-16	1/2"	949FSO-0808BSP
16 mm	1"-14	3/8"	949FSO-1006BSP
16 mm	1"-14	1/2"	949FSO-1008BSP
16 mm	1"-14	3/4"	949FSO-1012BSP
20 mm	1.3/16"-12	1/2"	949FSO-1208BSP
20 mm	1.3/16"-12	3/4"	949FSO-1212BSP
20 mm	1.3/16"-12	1"	949FSO-1216BSP
25 mm	1.7/16"-12	3/4"	949FSO-1612BSP
25 mm	1.7/16"-12	1"	949FSO-1616BSP
25 mm	1.7/16"-12	1.1/4"	949FSO-1620BSP
30 mm	1.11/16"-12	1"	949FSO-2016BSP
30 mm	1.11/16"-12	1.1/4"	949FSO-2020BSP
30 mm	1.11/16"-12	1.1/2"	949FSO-2024BSP
38 mm	2"	1.1/2"	949FSO-2424BSP

## 954FSO-..BSP

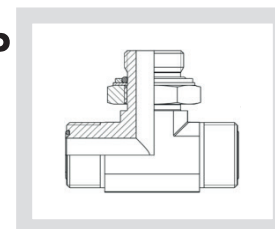


**M-ORFS x M-BSP-H**

45° INSCHROEF KOPPELING  
ORIFICE 45°  
45° ELBOW STUD CONNECTOR

Buis Tube Ø	 M-ORFS	 M-BSP-H	
6 mm	9/16"-18	1/4"	954FSO-0404BSP
10 mm	11/16"-16	3/8"	954FSO-0606BSP
12 mm	13/16"-16	1/2"	954FSO-0808BSP
16 mm	1"-14	1/2"	954FSO-1008BSP
20 mm	1.3/16"-12	3/4"	954FSO-1212BSP
25 mm	1.7/16"-12	1"	954FSO-1616BSP
30 mm	1.11/16"-12	1.1/4"	954FSO-2020BSP
38 mm	2"-12	1.1/2"	954FSO-2424BSP

## 945FSO-..BSP



**M-ORFS x M-ORFS x M-BSP-H**

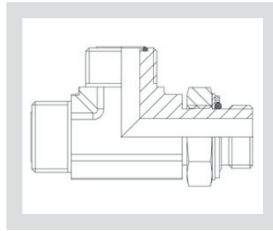
T-KOPPELING  
ADAPTEUR TÊ  
TEE UNION



Buis Tube Ø	 M-ORFS	 M-BSP-H	
6 mm	9/16"-18	1/4"	945FSO-0404BSP
10 mm	11/16"-16	3/8"	945FSO-0606BSP
12 mm	13/16"-16	1/2"	945FSO-0808BSP
16 mm	1"-14	1/2"	945FSO-1008BSP
20 mm	1.3/16"-12	3/4"	945FSO-1212BSP
25 mm	1.7/16"-12	1"	945FSO-1616BSP
30 mm	1.11/16"-12	1.1/4"	945FSO-2020BSP
38 mm	2"-12	1.1/2"	945FSO-2424BSP

## 951FSO..BSP

M-ORFS x M-BSP-H x M-ORFS

T-KOPPELING  
ADAPTEUR TÉ  
TEE UNION

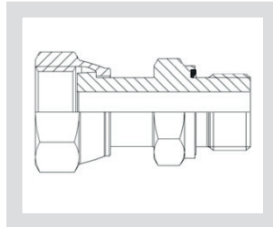




Buis Tube Ø	 M-ORFS	 M-BSP-H		
6 mm	9/16"-18	1/4"		<b>951FSO-0404BSP</b>
10 mm	11/16"-16	3/8"		<b>951FSO-0606BSP</b>
12 mm	13/16"-16	1/2"		<b>951FSO-0808BSP</b>
16 mm	1"-14	1/2"		<b>951FSO-1008BSP</b>
20 mm	1.3/16"-12	3/4"		<b>951FSO-1212BSP</b>
25 mm	1.7/16"-12	1"		<b>951FSO-1616BSP</b>
30 mm	1.11/16"-12	1-1/4"		<b>951FSO-2020BSP</b>
38 mm	2"-12	1-1/2"		<b>951FSO-2424BSP</b>

## 9030GG-..-..

F-ORFS x M-BSP-E

RECHTE INSCHROEF KOPPELING  
ORIFICE DROIT  
STRAIGHT STUD CONNECTOR

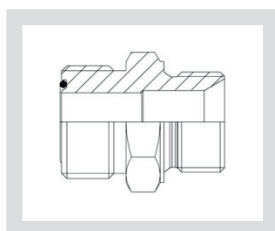


Buis Tube Ø	 F-ORFS	 M-BSP-E		
6 mm	9/16"-18	1/4"		<b>9030GG-04-04</b>
10 mm	11/16"-16	3/8"		<b>9030GG-06-06</b>
12 mm	13/16"-16	1/2"		<b>9030GG-08-08</b>
16 mm	1"-14	1/2"		<b>9030GG-10-08</b>
20 mm	1.3/16"-12	3/4"		<b>9030GG-12-12</b>
25 mm	1.7/16"-12	1"		<b>9030GG-16-16</b>
30 mm	1.11/16"-12	1-1/4"		<b>9030GG-20-20</b>
38 mm	2"-12	1-1/2"		<b>9030GG-24-24</b>

## 948FS..BSPC

### M-ORFS x M-BSP-60

RECHTE INSCHROEF KOPPELING  
ORIFICE DROIT  
STRAIGHT STUD CONNECTOR

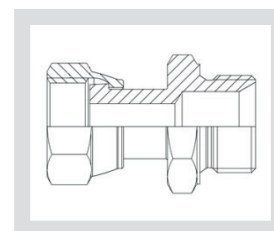


Buis Tube Ø	M-ORFS	M-BSP-60	
6 mm	9/16"-18	1/8"	948FS0402BSPC
6 mm	9/16"-18	1/4"	948FS0404BSPC
6 mm	9/16"-18	3/8"	948FS0406BSPC
10 mm	11/16"-16	1/4"	948FS0604BSPC
10 mm	11/16"-16	3/8"	948FS0606BSPC
10 mm	11/16"-16	1/2"	948FS0608BSPC
12 mm	13/16"-16	3/8"	948FS0806BSPC
12 mm	13/16"-16	1/2"	948FS0808BSPC
16 mm	1"-14	3/8"	948FS1006BSPC
16 mm	1"-14	1/2"	948FS1008BSPC
16 mm	1"-14	3/4"	948FS1012BSPC
20 mm	1.3/16"-12	1/2"	948FS1208BSPC
20 mm	1.3/16"-12	3/4"	948FS1212BSPC
20 mm	1.3/16"-12	1"	948FS1216BSPC
25 mm	1.7/16"-12	3/4"	948FS1612BSPC
25 mm	1.7/16"-12	1"	948FS1616BSPC
25 mm	1.7/16"-12	1.1/4"	948FS1620BSPC
30 mm	1.11/16"-12	1"	948FS2016BSPC
30 mm	1.11/16"-12	1.1/4"	948FS2020BSPC
30 mm	1.11/16"-12	1.1/2"	948FS2024BSPC
38 mm	2"-12	1.1/4"	948FS2420BSPC
38 mm	2"-12	1.1/2"	948FS2424BSPC

## 9030-...-..

### F-ORFS x M-BSP-60

RECHTE INSCHROEF KOPPELING  
ORIFICE DROIT  
STRAIGHT STUD CONNECTOR

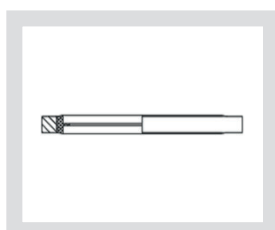


Buis Tube Ø	F-ORFS	M-BSP-60	
6 mm	9/16"-18	1/4"	9030-04-04
6 mm	9/16"-18	3/8"	9030-04-06
10 mm	11/16"-16	1/4"	9030-06-04
10 mm	11/16"-16	3/8"	9030-06-06
10 mm	11/16"-16	1/2"	9030-06-08
12 mm	13/16"-16	3/8"	9030-08-06
12 mm	13/16"-16	1/2"	9030-08-08
16 mm	1"-14	1/2"	9030-10-08
16 mm	1"-14	5/8"	9030-10-10
16 mm	1"-14	3/4"	9030-10-12
20 mm	1.3/16"-12	1/2"	9030-12-08
20 mm	1.3/16"-12	3/4"	9030-12-12
20 mm	1.3/16"-12	1"	9030-12-16
25 mm	1.7/16"-12	3/4"	9030-16-12
25 mm	1.7/16"-12	1"	9030-16-16
25 mm	1.7/16"-12	1.1/4"	9030-16-20
30 mm	1.11/16"-12	1"	9030-20-16
30 mm	1.11/16"-12	1.1/4"	9030-20-20
38 mm	2"-12	1.1/2"	9030-24-24

## DWT..-CENT

### BSP

GECENTREERDE DICHTING  
JOINT CENTRÉ  
SELF CENTERING BONDED SEAL

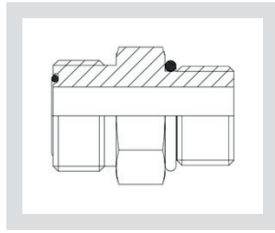


1/8"		DWT1/8-CENT
1/4"		DWT1/4-CENT
3/8"		DWT3/8-CENT
1/2"		DWT1/2-CENT
5/8"		DWT5/8-CENT
3/4"		DWT3/4-CENT
1"		DWT1-CENT
1.1/4"		DWT1.1/4-CENT
1.1/2"		DWT1.1/2-CENT
2"		DWT2-CENT

## 948FSO-..

### M-ORFS x M-UNF-G

RECHTE INSCHROEF KOPPELING  
ORIFICE DROIT  
STRAIGHT STUD CONNECTOR

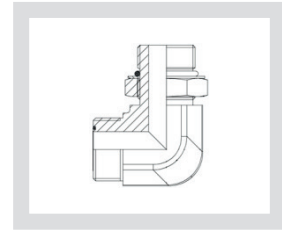


Buis Tube Ø	M-ORFS	M-UNF-G		
6 mm	9/16"-18	7/16"		948FSO-0404
6 mm	9/16"-18	9/16"		948FSO-0406
10 mm	11/16"-16	7/16"		948FSO-0604
10 mm	11/16"-16	9/16"		948FSO-0606
10 mm	11/16"-16	3/4"		948FSO-0608
12 mm	13/16"-16	9/16"		948FSO-0806
12 mm	13/16"-16	3/4"		948FSO-0808
12 mm	13/16"-16	7/8"		948FSO-0810
16 mm	1"-14	3/4"		948FSO-1008
16 mm	1"-14	7/8"		948FSO-1010
16 mm	1"-14	1.1/16"		948FSO-1012
20 mm	1.3/16"-12	7/8"		948FSO-1210
20 mm	1.3/16"-12	1.1/16"		948FSO-1212
20 mm	1.3/16"-12	1.5/16"		948FSO-1216
25 mm	1.7/16"-12	1.1/16"		948FSO-1612
25 mm	1.7/16"-12	1.5/16"		948FSO-1616
25 mm	1.7/16"-12	1.5/8"		948FSO-1620
30 mm	1.11/16"-12	1.5/16"		948FSO-2016
30 mm	1.11/16"-12	1.5/8"		948FSO-2020
30 mm	1.11/16"-12	1.7/8"		948FSO-2024
38 mm	2"-12	1.5/8"		948FSO-2420
38 mm	2"-12	1.7/8"		948FSO-2424

## 949FSO-..

### M-ORFS x M-UNF-H

90° INSCHROEF KOPPELING  
ORIFICE 90°  
90° ELBOW STUD CONNECTOR

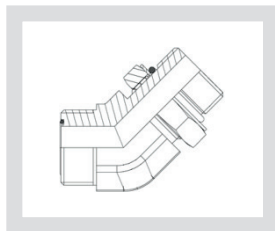


Buis Tube Ø	M-ORFS	M-UNF-H		
6 mm	9/16"-18	7/16"		949FSO-0404
6 mm	9/16"-18	9/16"		949FSO-0406
10 mm	11/16"-16	7/16"		949FSO-0604
10 mm	11/16"-16	9/16"		949FSO-0606
10 mm	11/16"-16	3/4"		949FSO-0608
12 mm	13/16"-16	9/16"		949FSO-0806
12 mm	13/16"-16	3/4"		949FSO-0808
12 mm	13/16"-16	7/8"		949FSO-0810
16 mm	1"-14	3/4"		949FSO-1008
16 mm	1"-14	7/8"		949FSO-1010
16 mm	1"-14	1.1/16"		949FSO-1012
20 mm	1.3/16"-12	7/8"		949FSO-1210
20 mm	1.3/16"-12	1.1/16"		949FSO-1212
20 mm	1.3/16"-12	1.5/16"		949FSO-1216
25 mm	1.7/16"-12	1.1/16"		949FSO-1612
25 mm	1.7/16"-12	1.5/16"		949FSO-1616
25 mm	1.7/16"-12	1.5/8"		949FSO-1620
30 mm	1.11/16"-12	1.5/16"		949FSO-2016
30 mm	1.11/16"-12	1.5/8"		949FSO-2020
30 mm	1.11/16"-12	1.7/8"		949FSO-2024
38 mm	2"-12	1.5/8"		949FSO-2420
38 mm	2"-12	1.7/8"		949FSO-2424

## 954FSO-..

### M-ORFS x M-UNF-H

45° INSCHROEF KOPPELING  
ORIFICE 45°  
45° ELBOW STUD CONNECTOR

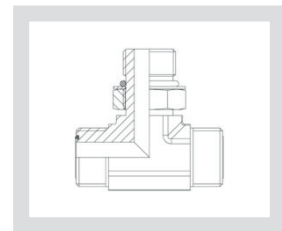


Buis Tube Ø	M-ORFS	M-UNF-H		
6 mm	9/16"-18	7/16"		954FSO-0404
10 mm	11/16"-16	9/16"		954FSO-0606
12 mm	13/16"-16	3/4"		954FSO-0808
16 mm	1"-14	7/8"		954FSO-1010
20 mm	1.3/16"-12	1.1/16"		954FSO-1212
25 mm	1.7/16"-12	1.5/16"		954FSO-1616
30 mm	1.11/16"-12	1.5/8"		954FSO-2020
38 mm	2"-12	1.7/8"		954FSO-2424

## 945FSO-..

### M-ORFS x M-ORFS x M-UNF-H

T-KOPPELING  
ADAPTEUR TÉ  
TEE UNION



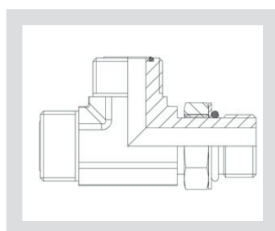
Buis Tube Ø	M-ORFS	M-UNF-H		
6 mm	9/16"-18	7/16"		945FSO-0404
10 mm	11/16"-16	9/16"		945FSO-0606
12 mm	13/16"-16	3/4"		945FSO-0808
16 mm	1"-14	7/8"		945FSO-1010
20 mm	1.3/16"-12	1.1/16"		945FSO-1212
25 mm	1.7/16"-12	1.5/16"		945FSO-1616
30 mm	1.11/16"-12	1.5/8"		945FSO-2020
38 mm	2"-12	1.7/8"		945FSO-2424





## 951FSO-..

**M-ORFS x M-UNF-H x M-ORFS**

T-KOPPELING  
ADAPTEUR TÉ  
TEE UNION

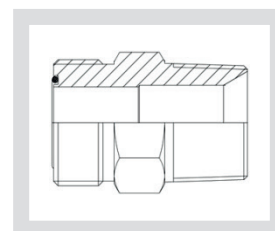




Buis Tube Ø	 M-ORFS	 M-UNF-H		
6 mm	9/16"-18	7/16"		<b>951FSO-0404</b>
10 mm	11/16"-16	9/16"		<b>951FSO-0606</b>
12 mm	13/16"-16	3/4"		<b>951FSO-0808</b>
16 mm	1"-14	7/8"		<b>951FSO-1010</b>
20 mm	1.3/16"-12	1.1/16"		<b>951FSO-1212</b>
25 mm	1.7/16"-12	1.5/16"		<b>951FSO-1616</b>
30 mm	1.11/16"-12	1.5/8"		<b>951FSO-2020</b>
38 mm	2"-12	1.7/8"		<b>951FSO-2424</b>

## 948FS..

**M-ORFS x M-NPT**

RECHTE INSCHROEF KOPPELING  
ORIFICE DROIT  
STRAIGHT STUD CONNECTOR

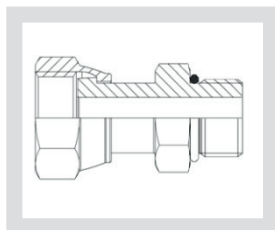




Buis Tube Ø	 M-JIC	 M-NPT		
6 mm	9/16"-18	1/4"		<b>948FS0404</b>
10 mm	11/16"-16	3/8"		<b>948FS0606</b>
12 mm	13/16"-16	1/2"		<b>948FS0808</b>
16 mm	1"-14	1/2"		<b>948FS1008</b>
20 mm	1-3/16"-12	3/4"		<b>948FS1212</b>
25 mm	1-7/16"-12	1"		<b>948FS1616</b>
30 mm	1-11/16"-12	1-1/4"		<b>948FS2020</b>
38 mm	2"-12	1-1/2"		<b>948FS2424</b>

## 9030-..-..UNF

**F-ORFS x M-UNF-G**

RECHTE INSCHROEF KOPPELING  
ORIFICE DROIT  
STRAIGHT STUD CONNECTOR

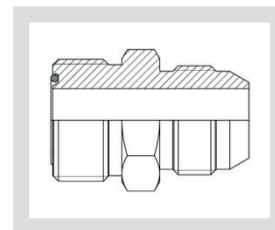




Buis Tube Ø	 F-ORFS	 M-UNF-G		
6 mm	9/16"-18	7/16"		<b>9030-04-04UNF</b>
10 mm	11/16"-16	9/16"		<b>9030-06-06UNF</b>
12 mm	13/16"-16	3/4"		<b>9030-08-08UNF</b>
16 mm	1"-14	7/8"		<b>9030-10-10UNF</b>
20 mm	1.3/16"-12	1.1/16"		<b>9030-12-12UNF</b>
25 mm	1.7/16"-12	1.5/16"		<b>9030-16-16UNF</b>
30 mm	1.11/16"-12	1.5/8"		<b>9030-20-20UNF</b>
38 mm	2"-12	1.7/8"		<b>9030-24-24UNF</b>

## 948FS..MJ

**M-ORFS x M-JIC**

RECHTE KOPPELING  
ADAPTEUR DROIT  
STRAIGHT UNION

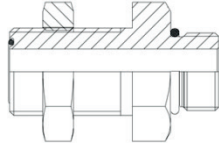


Buis Tube Ø	 M-ORFS	Buis Tube Ø	 M-JIC	
6 mm	9/16"-18	6 mm	7/16"	<b>948FS0404MJ</b>
10 mm	11/16"-16	10 mm	9/16"	<b>948FS0606MJ</b>
12 mm	13/16"-16	12 mm	3/4"	<b>948FS0808MJ</b>
16 mm	1"-14	16 mm	7/8"	<b>948FS1010MJ</b>
20 mm	1.3/16"-12	20 mm	1.1/16"	<b>948FS1212MJ</b>
25 mm	1.7/16"-12	25 mm	1.5/16"	<b>948FS1616MJ</b>
30 mm	1.11/16"-12	32 mm	1.5/8"	<b>948FS2020MJ</b>
38 mm	2"-12	38 mm	1.7/8"	<b>948FS2424MJ</b>

Andere mogelijkheden  
Autres possibilités  
Other possibilities

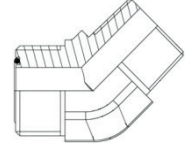
## 932FSO-..UNF

M-ORFS x M-UNF-G  
RECHTE SCHOT KOPPELING  
ADAPTEUR DROIT PASSE CLOISON  
STRAIGHT BULKHEAD UNION



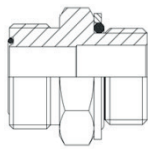
## 954FS..

M-ORFS x M-NPT  
45° INSCHROEF KOPPELING  
ORIFICE 45°  
45° ELBOW STUD CONNECTOR



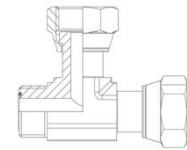
## 948FSO-..BSP

M-ORFS x M-BSP-G  
RECHTE INSCHROEF KOPPELING  
ORIFICE DROIT  
STRAIGHT STUD CONNECTOR



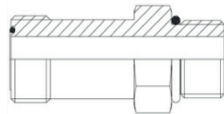
## 973FS..

M-ORFS x F-ORFS x F-ORFS  
T-KOPPELING  
ADAPTEUR TÉ  
TEE UNION



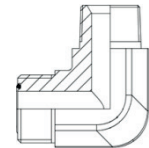
## 948LFSO-..M..

M-ORFS x M-MET-G  
RECHTE INSCHROEF KOPPELING  
ORIFICE DROIT  
STRAIGHT STUD CONNECTOR



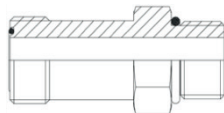
## 949FS..

M-ORFS x M-NPT  
90° INSCHROEF KOPPELING  
ORIFICE 90°  
90° ELBOW STUD CONNECTOR



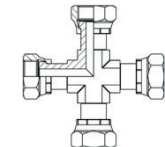
## 948LFSO-..

M-ORFS x M-UNF-G  
RECHTE INSCHROEF KOPPELING  
ORIFICE DROIT  
STRAIGHT STUD CONNECTOR



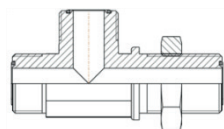
## 953FS..

4x F-ORFS  
KRUIS  
CROIX  
CROSS



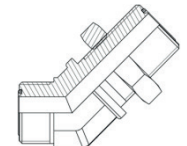
## 974FS..

M-ORFS x M-ORFS x M-ORFS  
T-KOPPELING  
ADAPTEUR TÉ  
TEE UNION



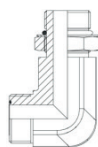
## 954BHFS..

M-ORFS x M-ORFS  
45° SHOT KOPPELING  
ADAPTEUR PASSE CLOISON 45°  
45° ELBOW BULKHEAD UNION



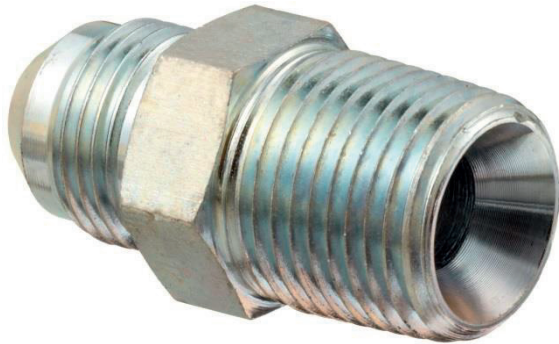
## 949LFSO-..

M-ORFS x M-UNF-H  
90° INSCHROEF KOPPELING  
ORIFICE 90°  
90° ELBOW STUD CONNECTOR



Wenst U een specifieke koppeling?  
Voulez-vous un adaptateur spécifique?  
Are you looking for a specific coupling?  
**orderentry@sis.eu**  
**+32 (0) 50 25 01 90**





**4.05  
NPT ADAPTERS VOLGENS  
SAE J514.**

NPT adapters in verschillende maten en combinaties.  
Voor al uw hydraulische toepassingen een oplossing!

**4.05  
ADAPTEURS NPT SELON  
SAE J514.**

Adaptateurs NPT dans différentes tailles et combinaisons.  
Une solution parfaite pour toutes vos applications hydrauliques!



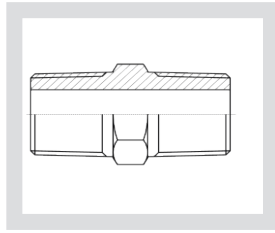
**4.05  
NPT ADAPTORS ACCORDING TO  
SAE J514.**

NPT adapters in different sizes and combinations.  
A perfect solution for your hydraulic applications!

**24SA....**

**M-NPT x M-NPT**

RECHTE KOPPELING  
ADAPTEUR DROIT  
STRAIGHT UNION

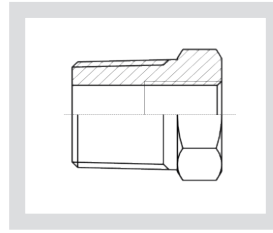


M-NPT	M-NPT		
1/8"	1/8"		24SA0202
1/4"	1/8"		24SA0402
1/4"	1/4"		24SA0404
3/8"	1/8"		24SA0602
3/8"	1/4"		24SA0604
3/8"	3/8"		24SA0606
1/2"	1/4"		24SA0804
1/2"	3/8"		24SA0806
1/2"	1/2"		24SA0808
3/4"	1/4"		24SA1204
3/4"	3/8"		24SA1206
3/4"	1/2"		24SA1208
3/4"	3/4"		24SA1212
1"	1/2"		24SA1608
1"	3/4"		24SA1612
1"	1"		24SA1616
1.1/4"	1"		24SA2016
1.1/4"	1.1/4"		24SA2020
1.1/2"	1/2"		24SA2408
1.1/2"	1"		24SA2416
1.1/2"	1.1/4"		24SA2420
1.1/2"	1.1/2"		24SA2424
2"	1.1/2"		24SA3224
2"	2"		24SA3232

**24SB....**

**M-NPT x F-NPT**

RECHTE INSCHROEF KOPPELING  
ORIFICES DROIT  
STRAIGHT STUD CONNECTOR

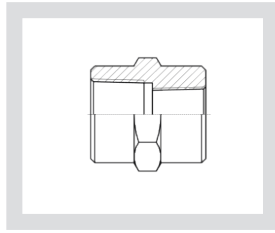


M-NPT	F-NPT		
1/8"	1/8"		24SB0202
1/8"	1/4"		24SB0204
1/8"	3/8"		24SB0206
1/4"	1/8"		24SB0402
1/4"	1/4"		24SB0404
1/4"	3/8"		24SB0406
1/4"	1/2"		24SB0408
3/8"	1/8"		24SB0602
3/8"	1/4"		24SB0604
3/8"	3/8"		24SB0606
3/8"	1/2"		24SB0608
1/2"	1/8"		24SB0802
1/2"	1/4"		24SB0804
1/2"	3/8"		24SB0806
1/2"	1/2"		24SB0808
1/2"	3/4"		24SB0812
1/2"	1"		24SB0816
3/4"	1/4"		24SB1204
3/4"	3/8"		24SB1206
3/4"	1/2"		24SB1208
3/4"	3/4"		24SB1212
3/4"	1.1/4"		2SB1220
1"	1/4"		24SB1604
1"	3/8"		24SB1606
1"	1/2"		24SB1608
1"	3/4"		24SB1612
1"	1.1/4"		24SB1620
1.1/4"	1/2"		24SB2008
1.1/4"	3/4"		24SB2012
1.1/4"	1"		24SB2016
1.1/4"	1.1/4"		24SB2020
1.1/4"	1.1/2"		24SB2024
1.1/2"	3/4"		24SB2412
1.1/2"	1"		24SB2416
1.1/2"	1.1/4"		24SB2420
2"	1"		24SB3216
2"	1.1/4"		24SB3220
2"	1.1/2"		24SB3224

## 24SJ....

F-NPT x F-NPT

RECHTE INSCHROEF POORT  
INPLANTATION DROIT  
STRAIGHT PORT CONNECTOR

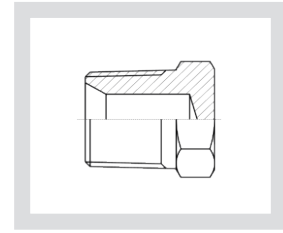


F-NPT	F-NPT		
1/8"	1/8"		24SJ0202
1/8"	1/4"		24SJ0402
1/4"	1/4"		24SJ0404
1/4"	3/8"		24SJ0604
1/4"	1/2"		24SJ0804
3/8"	3/8"		24SJ0606
3/8"	1/2"		24SJ0806
1/2"	1/2"		24SJ0808
1/2"	3/4"		24SJ1208
3/4"	3/4"		24SJ1212
3/4"	1"		24SJ1612
1"	1"		24SJ1616
1.1/4"	1.1/4"		24SJ2020
1.1/2"	1.1/2"		24SJ2424
2"	2"		24SJ3232

## 25SP..

M-NPT

STOP  
BOUCHON  
PLUG

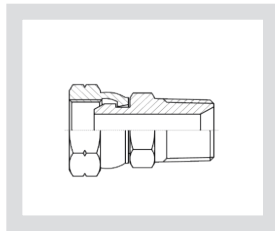


M-NPT		
1/8"		25SP02
1/4"		25SP04
3/8"		25SP06
1/2"		25SP08
5/8"		25SP10
3/4"		25SP12
1"		25SP16
1.1/4"		25SP20
1.1/2"		25SP24
2"		25SP32
2.1/2"		25SP40

## 60SA....

M-NPT x NPSM

RECHTE INSCHROEF KOPPELING  
ORIFICES DROIT  
STRAIGHT STUD CONNECTOR

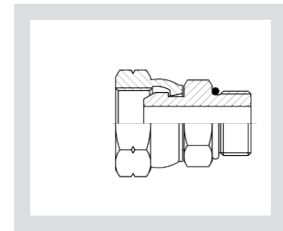


M-NPT	NPSM		
1/8"	1/8"		60SA0202
1/8"	1/4"		60SA0204
1/4"	1/8"		60SA0402
1/4"	1/4"		60SA0404
1/4"	3/8"		60SA0406
3/8"	1/4"		60SA0604
3/8"	3/8"		60SA0606
3/8"	1/2"		60SA0608
1/2"	3/8"		60SA0806
1/2"	1/2"		60SA0808
1/2"	3/4"		60SA0812
3/4"	1/2"		60SA1208
3/4"	3/4"		60SA1212
3/4"	1"		60SA1216
1"	3/4"		60SA1612
1"	1"		60SA1616
1"	1.1/4"		60SA1620
1.1/4"	1"		60SA2016
1.1/4"	1.1/4"		60SA2020
1.1/2"	1.1/2"		60SA2424
2"	2"		60SA3232

## 60SB....

M-UNF-G x NPSM

RECHTE INSCHROEF KOPPELING  
ORIFICES DROIT  
STRAIGHT STUD CONNECTOR

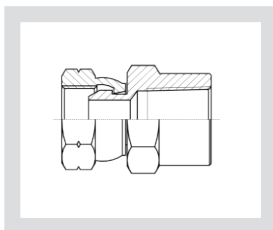


M-UNF-G	NPSM		
7/16"-20	1/4"		60SB0404
9/16"-18	3/8"		60SB0606
9/16"-18	1/2"		60SB0608
3/4"-16	3/8"		60SB0806
3/4"-16	1/2"		60SB0808
3/4"-16	3/4"		60SB0812
7/8"-14	3/8"		60SB1006
7/8"-14	1/2"		60SB1008
1.1/16"-12	3/4"		60SB1212
1.5/16"-12	1"		60SB1616

## 60SG....

**F-NPT x NPSM**

RECHTE INSCHROEF POORT  
INPLANTATION DROIT  
STRAIGHT PORT CONNECTOR

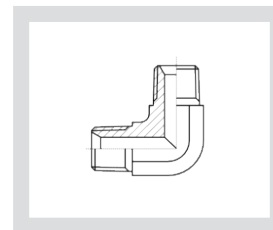


F-NPT	NPSM		
1/8"	1/8"		60SG0202
1/4"	1/4"		60SG0404
1/4"	3/8"		60SG0406
3/8"	3/8"		60SG0606
3/8"	1/2"		60SG0608
1/2"	1/2"		60SG0808
3/4"	3/4"		60SG1212
1"	1"		60SG1616
1.1/4"	1.1/4"		60SG2020
1.1/2"	1.1/2"		60SG2424
2"	2"		60SG3232

## 25UA....

**M-NPT x M-NPT**

90° INSCHROEF KOPPELING  
ORIFICES 90°  
90° ELBOW STUD CONNECTOR

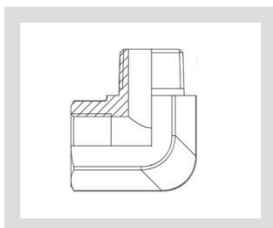


M-NPT	M-NPT		
1/8"	1/8"		25UA0202
1/4"	1/4"		25UA0404
3/8"	1/4"		25UA0604
3/8"	3/8"		25UA0606
1/2"	1/2"		25UA0808
3/4"	3/4"		25UA1212
1"	1"		25UA1616
1.1/4"	1.1/4"		25UA2020
1.1/2"	1.1/2"		25UA2424
2"	2"		25UA3232

## 25UG....

**M-NPT x F-NPT**

90° INSCHROEF KOPPELING  
ORIFICES 90°  
90° ELBOW STUD CONNECTOR

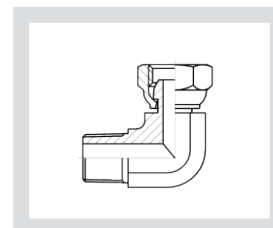


M-NPT	F-NPT		
1/8"	1/8"		25UG0202
1/4"	1/4"		25UG0404
3/8"	3/8"		25UG0606
1/2"	1/2"		25UG0808
3/4"	3/4"		25UG1212
1"	1"		25UG1616

## 60UA....

**M-NPT x NPSM**

90° KOPPELING  
ADAPTEUR 90°  
90° ELBOW UNION

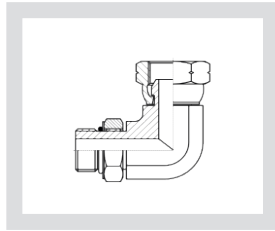




M-NPT	NPSM		
1/8"	1/8"		60UA0202
1/4"	1/4"		60UA0404
1/4"	3/8"		60UA0406
3/8"	1/4"		60UA0604
3/8"	3/8"		60UA0606
3/8"	1/2"		60UA0608
1/2"	1/4"		60UA0804
1/2"	3/8"		60UA0806
1/2"	1/2"		60UA0808
1/2"	3/4"		60UA0812
3/4"	1/2"		60UA1208
3/4"	3/4"		60UA1212
3/4"	1"		60UA1216
1"	3/4"		60UA1612
1"	1"		60UA1616
1.1/4"	1.1/4"		60UA2020
1.1/2"	1.1/4"		60UA2420
1.1/2"	1.1/2"		60UA2424
2"	2"		60UA3232

## 60UB....

M-UNF-H x NPSM

90° INSCHROEF KOPPELING  
ORIFICES 90°  
90° ELBOW STUD CONNECTOR

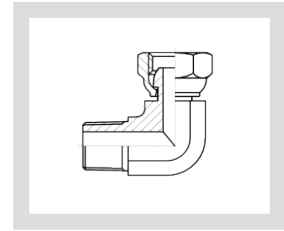




 M-UNF-H	 NPSM		
7/16"-20	1/4"		60UB0404
9/16"-18	1/4"		60UB0604
9/16"-18	3/8"		60UB0606
3/4"-16	1/2"		60UB0808
3/4"-16	3/4"		60UB0812
7/8"-14	3/8"		60UB1006
7/8"-14	1/2"		60UB1008
7/8"-14	3/4"		60UB1012
1-1/16"-12	1/2"		60UB1208
1-1/16"-12	3/4"		60UB1212

## 60UG....

F-NPT x NPSM

90° KOPPELING  
ADAPTEUR 90°  
90° ELBOW UNION

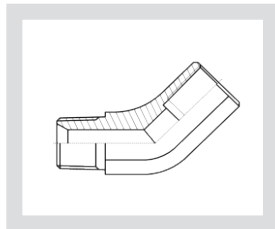




 F-NPT	 NPSM		
1/8"	1/8"		60UG0202
1/4"	1/4"		60UG0404
3/8"	3/8"		60UG0606
1/2"	1/2"		60UG0808
3/4"	3/4"		60UG1212
1"	1"		60UG1616
1.1/4"	1.1/4"		60UG2020

## 25TG....

M-NPT x F-NPT

45° KOPPELING  
ADATEUR 45°  
45° ELBOW UNION

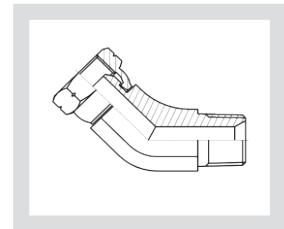




 M-NPT	 F-NPT		
1/8"	1/8"		25TG0202
1/4"	1/4"		25TG0404
3/8"	3/8"		25TG0606
1/2"	1/2"		25TG0808
3/4"	3/4"		25TG1212
1"	1"		25TG1616
1.1/4"	1.1/4"		25TG2020
1.1/2"	1.1/2"		25TG2424

## 60TA....

M-NPT x NPSM

45° INSCHROEF KOPPELING  
ORIFICES 45°  
45° ELBOW STUD CONNECTOR



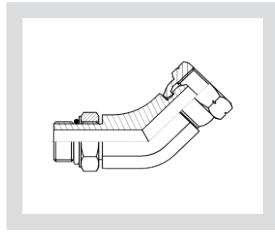
 M-NPT	 NPSM		
1/8"	1/8"		60TA0202
1/4"	1/4"		60TA0404
3/8"	3/8"		60TA0606
1/2"	3/8"		60TA0806
1/2"	1/2"		60TA0808
3/4"	1/2"		60TA1208
3/4"	3/4"		60TA1212
3/4"	1"		60TA1216
1"	3/4"		60TA1612
1"	1"		60TA1616
1.1/4"	1.1/4"		60TA2020
1.1/2"	1.1/2"		60TA2424
2"	2"		60TA3232



## 60TB....

**M-UNF-H x NPSM**

45° INSCHROEF KOPPELING  
ORIFICES 45°  
45° ELBOW STUD CONNECTOR

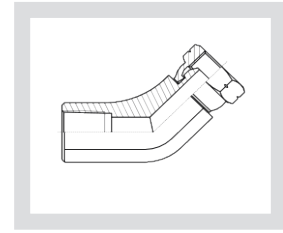


M-UNF-H	NPSM		
7/16"-20	1/4"		60TB0404
9/16"-18	1/4"		60TB0604
9/16"-18	3/8"		60TB0606
3/4"-16	3/8"		60TB0806
3/4"-16	1/2"		60TB0808
7/8"-14	1/2"		60TB1008
1.1/16"-12	3/4"		60TB1212

## 60TG....

**F-NPT x NPSM**

45° INSCHROEF POORT  
INPLANTATION 45°  
45° PORT CONNECTOR

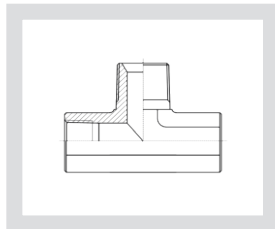


F-NPT	NPSM		
1/8"	1/8"		60TG0202
1/4"	1/4"		60TG0404
3/8"	3/8"		60TG0606
1/2"	1/2"		60TG0808
3/4"	3/4"		60TG1212
1"	1"		60TG1616
1.1/4"	1.1/4"		60TG2020
1.1/2"	1.1/2"		60TG2424

## 25VC..

**2x F-NPT x M-NPT**

T-KOPPELING  
ADAPTEUR TEE  
TEE UNION

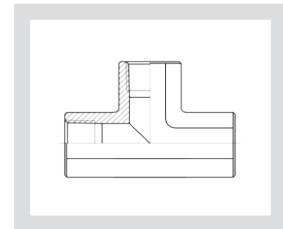


F-NPT	M-NPT		
1/8"	1/8"		25VC02
1/4"	1/4"		25VC04
3/8"	3/8"		25VC06
1/2"	1/2"		25VC08
3/4"	3/4"		25VC12
1"	1"		25VC16
1.1/4"	1.1/4"		25VC20

## 25VJ..

**3x F-NPT**

T-KOPPELING  
ADAPTEUR TEE  
TEE UNION

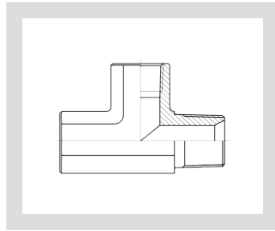


F-NPT			
1/8"			25VJ02
1/4"			25VJ04
3/8"			25VJ06
1/2"			25VJ08
3/4"			25VJ12
1"			25VJ16
1.1/4"			25VJ20
1.1/2"			25VJ24

## 25VK..

2x F-NPT x M-NPT

T-KOPPELING  
ADAPTEUR TÉ  
TEE UNION

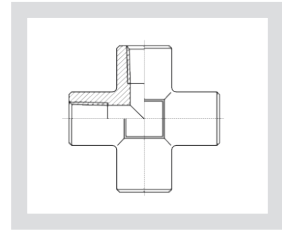


F-NPT	M-NPT	
1/8"	1/8"	25VK02
1/4"	1/4"	25VK04
3/8"	3/8"	25VK06
1/2"	1/2"	25VK08
3/4"	3/4"	25VK12
1"	1"	25VK16
1.1/4"	1.1/4"	25VK20

## 25WJ..

4x F-NPT

KRUIS  
CROIX  
CROSS

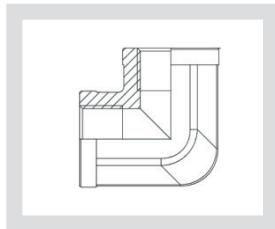


F-NPT		
1/8"		25WJ02
1/4"		25WJ04
3/8"		25WJ06
1/2"		25WJ08
3/4"		25WJ12
1"		25WJ16
1.1/4"		25WJ20
1.1/2"		25WJ24

## 25UJ..

F-NPT x F-NPT

90° INSCHROEF POORT  
INPLANTATION 90°  
90° PORT CONNECTOR

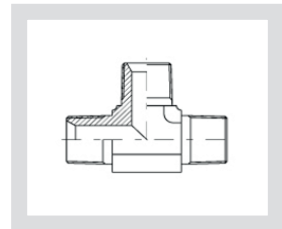


F-NPT		
1/8"		25UJ02
1/4"		25UJ04
3/8"		25UJ06
1/2"		25UJ08
3/4"		25UJ12
1"		25UJ16
1.1/4"		25UJ20
1.1/2"		25UJ24
2"		25UJ32

## 25VA..

3x M-NPT

T-KOPPELING  
ADAPTEUR TÉ  
TEE UNION



M-NPT		
1/8"		25VA02
1/4"		25VA04
3/8"		25VA06
1/2"		25VA08
3/4"		25VA12
1"		25VA16
1.1/4"		25VA20
1.1/2"		25VA24



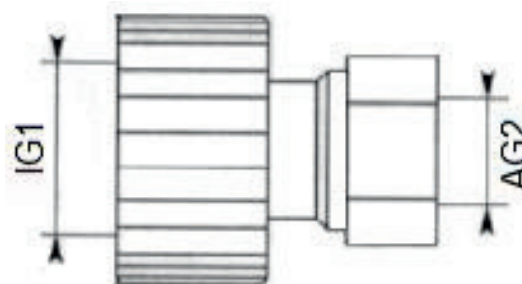


**4.06  
ANDERE ADAPTERS.**

Adapters in verschillende maten en combinaties.  
Voor al uw hydraulische toepassingen een oplossing!

**4.06  
AUTRES ADAPTEURS.**

Adaptateurs dans différentes tailles et combinaisons.  
Une solution parfaite pour toutes vos applications hydrauliques!



**4.06  
OTHER ADAPTORS.**

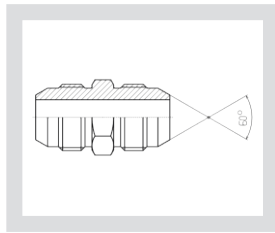
Adapters in different sizes and combinations.  
A perfect solution for your hydraulic applications!



### 342FS..

M-JIS x M-JIS

RECHTE KOPPELING  
ADAPTEUR DROIT  
STRAIGHT UNION

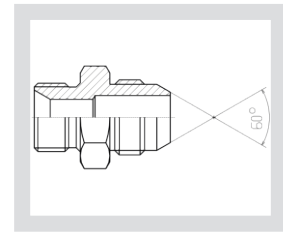


M-JIS	M-JIS		
1/4"	1/4"		342FS0404
3/8"	3/8"		342FS0606
1/2"	1/2"		342FS0808
3/4"	3/4"		342FS1212
1"	1"		342FS1616

### 348FS..BSP

M-JIS x M-BSP-60

RECHTE INSCHROEF KOPPELING  
ORIFICES DROIT  
STRAIGHT STUD CONNECTOR

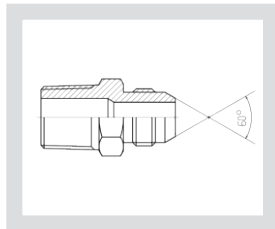


M-JIS	M-BSP-60		
1/4"	1/4"		348FS0404BSP
3/8"	3/8"		348FS0606BSP
1/2"	1/2"		348FS0808BSP
3/4"	3/4"		348FS1212BSP
1"	1"		348FS1616SP

### 348FS..BSPT

M-JIS x M-BSPT

RECHTE INSCHROEF KOPPELING  
ORIFICES DROIT  
STRAIGHT STUD CONNECTOR

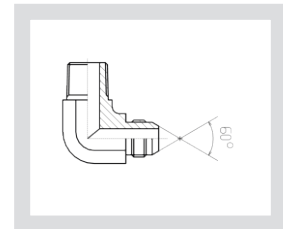


M-JIS	M-BSPT		
1/8"	1/8"		348FS0202BSPT
1/4"	1/4"		348FS0404BSPT
3/8"	3/8"		348FS0606BSPT
1/2"	1/2"		348FS0808BSPT
3/4"	3/4"		348FS1212BSPT
1"	1"		348FS1616BSPT
1.1/4"	1.1/4"		348FS2020BSPT
1.1/2"	1.1/2"		348FS2424BSPT

### 349FS..BSPT

M-JIS x M-BSPT

90° INSCHROEF KOPPELING  
ORIFICES 90°  
90° ELBOW STUD CONNECTOR

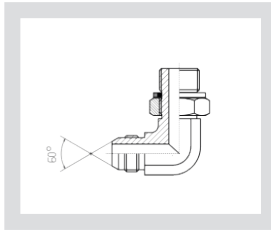


M-JIS	M-BSPT		
1/8"	1/8"		349FS0202BSPT
1/4"	1/4"		349FS0404BSPT
3/8"	3/8"		349FS0606BSPT
1/2"	1/2"		349FS0808BSPT
3/4"	3/4"		349FS1212BSPT
1"	1"		349FS1616BSPT

## 349FSO..BSP

M-JIS x M-BSP-H

90° INSCHROEF KOPPELING  
ORIFICES 90°  
90° ELBOW STUD CONNECTOR

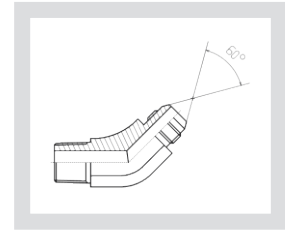


M-JIS	M-BSP-H		
1/4"	1/4"		349FSO-0404BSP
3/8"	3/8"		349FSO-0606BSP
1/2"	1/2"		349FSO-0808BSP
3/4"	3/4"		349FSO-1212BSP
1"	1"		349FSO-1616BSP

## 354FS..BSPT

M-JIS x M-BSPT

45° KOPPELING  
ADAPTEUR 45°  
45° ELBOW UNION

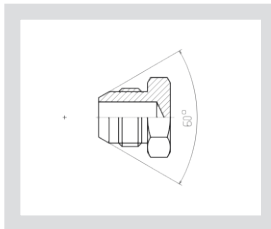


M-JIS	M-BSPT		
1/4"	1/4"		354FS0404BSPT
3/8"	3/8"		354FS0606BSPT
1/2"	1/2"		354FS0808BSPT
3/4"	3/4"		354FS1212BSPT
1"	1"		354FS1616BSPT

## 339FS..

M-JIS

STOP  
BOUCHON  
PLUG

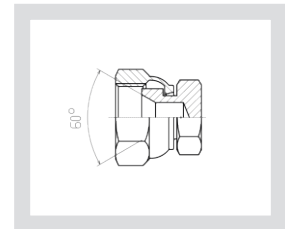


M-JIS		
1/4"		339FS04
3/8"		339FS06
1/2"		339FS08
3/4"		339FS12
1"		339FS16

## 330FS..

F-JIS

CAP  
CAP  
CAP

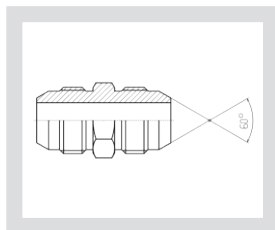


F-JIS		
1/4"		330FS04
3/8"		330FS06
1/2"		330FS08
3/4"		330FS12
1"		330FS16

## 442FSM..

### M-KOM X M-KOM

RECHTE KOPPELING  
ADAPTEUR DROIT  
STRAIGHT UNION

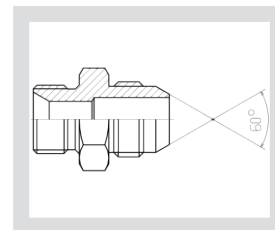


M-KOM	M-KOM		
M14x1.5	M14x1.5		442FSM14
M16x1.5	M16x1.5		442FSM16
M18x1.5	M18x1.5		442FSM18
M22x1.5	M22x1.5		442FSM22
M24x1.5	M24x1.5		442FSM24
M30x1.5	M30x1.5		442FSM30
M33x1.5	M33x1.5		442FSM33

## 448FSM..BSP

### M-KOM x M-BSP-60

RECHTE INSCHROEF KOPPELING  
ORIFICES DROIT  
STRAIGHT STUD CONNECTOR

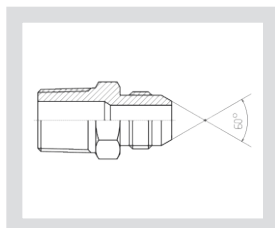


M-KOM	M-BSP-60		
M14x1.5	1/4"		448FSM1404BSP
M18x1.5	3/8"		448FSM1806BSP
M22x1.5	3/8"		448FSM2206BSP
M20x1.5	1/2"		448FSM2008BSP
M22x1.5	1/2"		448FSM2208BSP
M24x1.5	5/8"		448FSM2410BSP
M30x1.5	3/4"		448FSM3012BSP
M33x1.5	1"		448FSM3316BSP

## 448FSM..BSPT

### M-KOM x M-BSPT

RECHTE INSCHROEF KOPPELING  
ORIFICES DROIT  
STRAIGHT STUD CONNECTOR

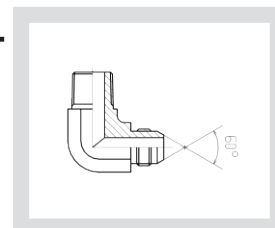


M-KOM	M-BSPT		
M14x1.5	1/4"		448FSM1404BSPT
M16x1.5	3/8"		448FSM1606BSPT
M18x1.5	3/8"		448FSM1806BSPT
M22x1.5	1/2"		448FSM2208BSPT
M24x1.5	1/2"		448FSM2408BSPT
M30x1.5	3/4"		448FSM3012BSPT
M33x1.5	1"		448FSM3316BSPT

## 449FSM..BSPT

### M-KOM x M-BSPT

90° INSCHROEF KOPPELING  
ORIFICES 90°  
90° ELBOW STUD CONNECTOR



M-KOM	M-BSPT		
M14x1.5	1/4"		449FSM1404BSPT
M16x1.5	3/8"		449FSM1606BSPT
M18x1.5	3/8"		449FSM1806BSPT
M22x1.5	1/2"		449FSM2208BSPT
M24x1.5	1/2"		449FSM2408BSPT
M30x1.5	3/4"		449FSM3012BSPT
M33x1.5	1"		449FSM3316BSPT

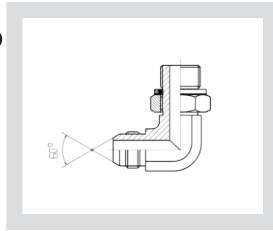
## 449FSOM..BSP



M-KOM x M-BSP-H

90° INSCHROEF KOPPELING

ORIFICES 90°

90° ELBOW STUD CONNECTOR



 M-KOM	 M-BSP-H		
M14x1.5	1/4"		449FSOM1404BSP
M16x1.5	3/8"		449FSOM1606BSP
M18x1.5	3/8"		449FSOM1806BSP
M22x1.5	1/2"		449FSOM2208BSP
M30x1.5	3/4"		449FSOM3012BSP
M33x1.5	1"		449FSOM3316BSP

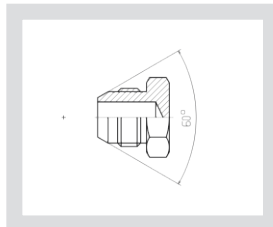
## 439FSM..


M-KOM

STOP

BOUCHON

PLUG



 M-KOM		
M14x1.5		439FSM14
M16x1.5		439FSM16
M18x1.5		439FSM18
M22x1.5		439FSM22
M24x1.5		439FSM24
M30x1.5		439FSM30
M33x1.5		439FSM33

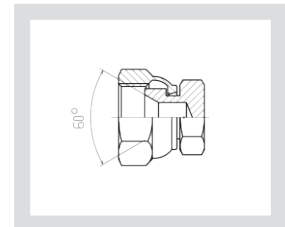
## 430FSM..


F-KOM

CAP

CAP

CAP



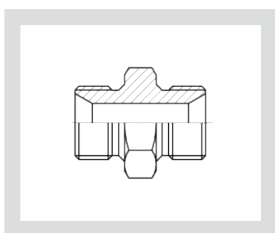
 F-KOM		
M14x1.5		430FSM14
M16x1.5		430FSM16
M18x1.5		430FSM18
M22x1.5		430FSM22
M24x1.5		430FSM24
M30x1.5		430FSM30
M33x1.5		430FSM33



## 01BPM..

**M-MET-60 x M-MET-60**

RECHTE KOPPELING  
ADAPTEUR DROIT  
STRAIGHT UNION

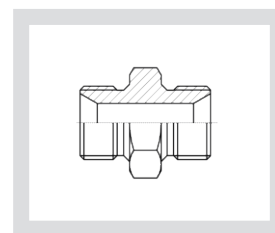


M-MET60	M-MET60		
M10x1	M10x1		<b>01BPM10</b>
M12x1.5	M12x1.5		<b>01BPM12</b>
M14x1.5	M14x1.5		<b>01BPM14</b>
M16x1.5	M16x1.5		<b>01BPM16</b>
M18x1.5	M18x1.5		<b>01BPM18</b>
M20x1.5	M20x1.5		<b>01BPM20</b>
M22x1.5	M22x1.5		<b>01BPM22</b>
M24x1.5	M24x1.5		<b>01BPM24</b>
M30x1.5	M30x1.5		<b>01BPM30</b>
M45x1.5	M45x1.5		<b>01BPM45</b>
M52x1.5	M52x1.5		<b>01BPM52</b>

## 02BPM..M..

**M-MET-60 x M-MET-60**

RECHTE KOPPELING  
ADAPTEUR DROIT  
STRAIGHT UNION

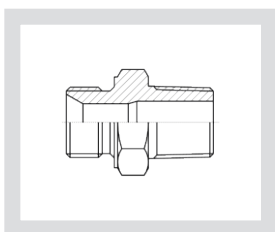


M-MET60	M-MET60		
M12x1.5	M10x1		<b>02BPM12M10</b>
M14x1.5	M12x1.5		<b>02BPM14M12</b>
M16x1.5	M12x1.5		<b>02BPM16M12</b>
M16x1.5	M14x1.5		<b>02BPM16M14</b>
M18x1.5	M14x1.5		<b>02BPM18M14</b>
M18x1.5	M16x1.5		<b>02BPM18M16</b>
M20x1.5	M16x1.5		<b>02BPM20M16</b>
M20x1.5	M18x1.5		<b>02BPM20M18</b>
M22x1.5	M16x1.5		<b>02BPM22M16</b>
M22x1.5	M18x1.5		<b>02BPM22M18</b>
M22x1.5	M20x1.5		<b>02BPM22M20</b>
M26x1.5	M22x1.5		<b>02BPM26M22</b>

## 02BPM..BSPT

**M-MET-60 x M-BSPT**

RECHTE INSCHROEF KOPPELING  
ORIFICES DROIT  
STRAIGHT STUD CONNECTOR

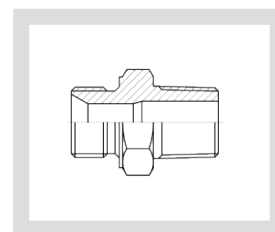


M-MET60	M-BSPT		
M10x1	1/8"		<b>02BPM1002BSPT</b>
M12x1.5	1/8"		<b>02BPM1202BSPT</b>
M12x1.5	1/4"		<b>02BPM1204BSPT</b>
M14x1.5	1/4"		<b>02BPM1404BSPT</b>
M14x1.5	3/8"		<b>02BPM1406BSPT</b>
M16x1.5	1/4"		<b>02BPM1604BSPT</b>
M16x1.5	3/8"		<b>02BPM1606BSPT</b>
M16x1.5	1/2"		<b>02BPM1608BSPT</b>
M18x1.5	1/4"		<b>02BPM1804BSPT</b>
M18x1.5	3/8"		<b>02BPM1806BSPT</b>
M18x1.5	1/2"		<b>02BPM1808BSPT</b>
M22x1.5	3/8"		<b>02BPM2206BSPT</b>
M22x1.5	1/2"		<b>02BPM2208BSPT</b>
M22x1.5	3/4"		<b>02BPM2212BSPT</b>
M30x1.5	1"		<b>02BPM3016BSPT</b>
M38x1.5	1"		<b>02BPM3816BSPT</b>
M45x1.5	1.1/4"		<b>02BPM4520BSPT</b>
M52x1.5	1.1/2"		<b>02BPM5224BSPT</b>

## 02BPM..NPT

**M-MET-60 x M-NPT**

RECHTE INSCHROEF KOPPELING  
ORIFICES DROIT  
STRAIGHT STUD CONNECTOR

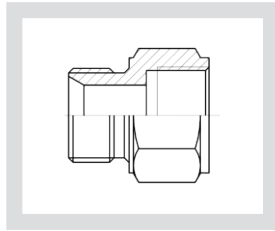


M-MET60	M-NPT		
M10x1	1/8"		<b>02BPM1002NPT</b>
M12x1.5	1/4"		<b>02BPM1204NPT</b>
M14x1.5	1/4"		<b>02BPM1404NPT</b>
M14x1.5	3/8"		<b>02BPM1406NPT</b>
M14x1.5	1/2"		<b>02BPM1408NPT</b>
M16x1.5	1/4"		<b>02BPM1604NPT</b>
M16x1.5	3/8"		<b>02BPM1606NPT</b>
M16x1.5	1/2"		<b>02BPM1608NPT</b>
M18x1.5	3/8"		<b>02BPM1806NPT</b>
M22x1.5	1/2"		<b>02BPM2208NPT</b>
M30x1.5	3/4"		<b>02BPM3012NPT</b>
M45x1.5	1.1/4"		<b>02BPM4520NPT</b>

## 5BM..M..

M-MET-60 x F-MET-N(W)

RECHTE INSCHROEF KOPPELING  
ORIFICES DROIT  
STRAIGHT STUD CONNECTOR

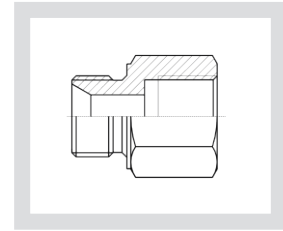


M-MET60	F-MET-N(W)		
M14x1.5	M12x1.5		<b>5BM14M12</b>
M14x1.5	M16x1.5		<b>5BM14M16</b>
M16x1.5	M12x1.5		<b>5BM16M12</b>
M16x1.5	M14x1.5		<b>5BM16M14</b>
M16x1.5	M18x1.5		<b>5BM16M18</b>
M18x1.5	M14x1.5		<b>5BM18M14</b>
M18x1.5	M16x1.5		<b>5BM18M16</b>
M22x1.5	M16x1.5		<b>5BM22M16</b>
M26x1.5	M22x1.5		<b>5BM26M22</b>

## 5BM..

M-MET-60 x F-BSP-N

RECHTE INSCHROEF KOPPELING  
ORIFICES DROIT  
STRAIGHT STUD CONNECTOR

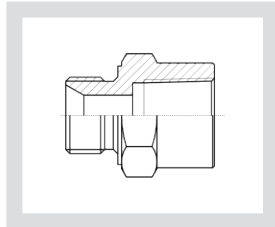


M-MET60	F-BSP-N		
M8x1	1/8"		<b>5BM802</b>
M12x1.5	1/4"		<b>5BM1204</b>
M12x1.5	3/8"		<b>5BM1206</b>
M14x1.5	1/4"		<b>5BM1404</b>
M16x1.5	1/4"		<b>5BM1604</b>
M16x1.5	3/8"		<b>5BM1606</b>
M16x1.5	1/2"		<b>5BM1608</b>
M18x1.5	1/4"		<b>5BM1804</b>
M18x1.5	3/8"		<b>5BM1806</b>
M18x1.5	1/2"		<b>5BM1808</b>
M22x1.5	1/4"		<b>5BM2204</b>
M22x1.5	3/8"		<b>5BM2206</b>
M22x1.5	1/2"		<b>5BM2208</b>
M26x1.5	1/2"		<b>5BM2608</b>

## 5BM..NPT

M-MET-60 x F-NPT

RECHTE INSCHROEF KOPPELING  
ORIFICES DROIT  
STRAIGHT STUD CONNECTOR

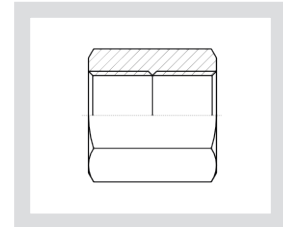


M-MET60	F-NPT		
M14x1.5	1/4"		<b>5BM1404NPT</b>
M16x1.5	1/4"		<b>5BM1604NPT</b>
M18x1.5	3/8"		<b>5BM1806NPT</b>
M20x1.5	1/2"		<b>5BM2008NPT</b>
M26x1.5	3/4"		<b>5BM2612NPT</b>

## 7B/M..

F-MET-N(W) x F-MET-N(W)

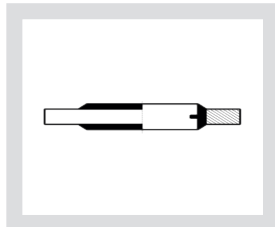
RECHTE INSCHROEF KOPPELING  
ORIFICES DROIT  
STRAIGHT STUD CONNECTOR



F-MET-N(W)	F-MET-N(W)		
M10x1	1/8"		<b>7B/M1002</b>
M12x1.5	1/4"		<b>7B/M1204</b>
M14x1.5	1/4"		<b>7B/M1404</b>
M16x1.5	3/8"		<b>7B/M1606</b>
M18x1.5	1/2"		<b>7B/M1808</b>
M20x1.5	1/4"		<b>7B/M2004</b>
M22x1.5	3/8"		<b>7B/M2206</b>
M26x1.5	1/2"		<b>7B/M2608</b>
M30x2	3/8"		<b>7B/M3006</b>

## DWT M..-CENT

GECENTREERDE DICHTING  
JOINT CENTRÉE  
SELF CENTERING BONDED SEAL

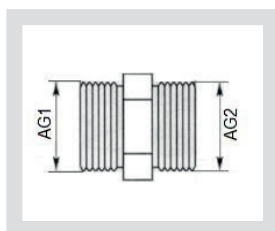




<b>DWT M5-CENT</b>	<b>DWT M16-CENT</b>	<b>DWT M30-CENT</b>
<b>DWT M6-CENT</b>	<b>DWT M18-CENT</b>	<b>DWT M33-CENT</b>
<b>DWT M8-CENT</b>	<b>DWT M20-CENT</b>	<b>DWT M42-CENT</b>
<b>DWT M10-CENT</b>	<b>DWT M22-CENT</b>	<b>DWT M48-CENT</b>
<b>DWT M12-CENT</b>	<b>DWT M24-CENT</b>	<b>DWT M52-CENT</b>
<b>DWT M14-CENT</b>	<b>DWT M26-CENT</b>	

## 01BP..

**AG 1 x AG 2**

RECHTE INSCHROEF KOPPELING  
ORIFICES DROIT  
STRAIGHT STUD CONNECTOR

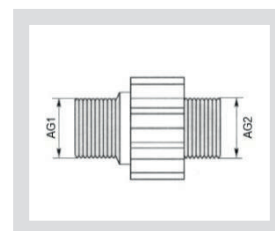




 AG 1	 AG 2		
M22x1.5	M22x1.5		<b>01BPM22M22</b>
M21x1.5	M21x1.5		<b>01BPM21M21</b>
1/2"	1/2"		<b>01BP0808</b>
M22x1.5	M21x1.5		<b>01BPM22M21</b>
M21x1.5	M18x1.5		<b>01BPM21M18</b>

## 01BP....-PVC

**AG 1 x AG 1**

RECHTE INSCHROEF KOPPELING  
ORIFICES DROIT  
STRAIGHT STUD CONNECTOR

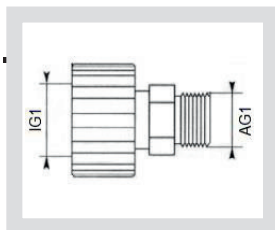




 AG 1	 AG 1		
M22x1.5	M22x1.5		<b>01BPM22M22-PVC</b>

## RUK..APVC-AG..

**IG 1 x AG 1**

RECHTE INSCHROEF KOPPELING  
ORIFICES DROIT  
STRAIGHT STUD CONNECTOR

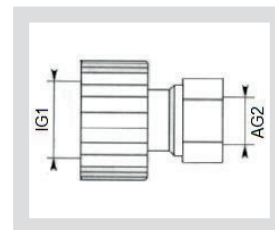




 IG 1	 AG 1		
M22x1.5	1/4"		<b>RUK22APVC-AG04</b>
M22x1.5	3/8"		<b>RUK22APVC-AG06</b>
M22x1.5	1/2"		<b>RUK22APVC-AG08</b>
M22x1.5	M14x1.5		<b>RUK22APVC-AGM14</b>
M22x1.5	M16x1.5		<b>RUK22APVC-AGM16</b>
M22x1.5	M18x1.5		<b>RUK22APVC-AGM18</b>
M21x1.5	1/4"		<b>RUK21APVC-AG04</b>
M21x1.5	3/8"		<b>RUK21APVC-AG06</b>
M21x1.5	M18x1.5		<b>RUK21APVC-AGM18</b>

## RUK..APVC-IG..

**IG 1 x IG 2**

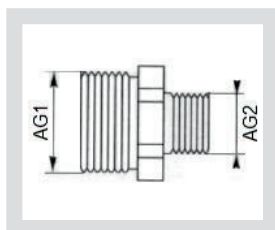
RECHTE INSCHROEF KOPPELING  
ORIFICES DROIT  
STRAIGHT STUD CONNECTOR





 IG 1	 IG 2		
M22x1.5	1/8"		<b>RUK22APVC-IG02</b>
M22x1.5	1/4"		<b>RUK22APVC-IG04</b>
M22x1.5	3/8"		<b>RUK22APVC-IG06</b>
M22x1.5	1/2"		<b>RUK22APVC-IG08</b>
M21x1.5	1/8"		<b>RUK21APVC-IG02</b>
M21x1.5	1/4"		<b>RUK21APVC-IG04</b>
M21x1.5	3/8"		<b>RUK21APVC-IG06</b>

## AGM..-AG..

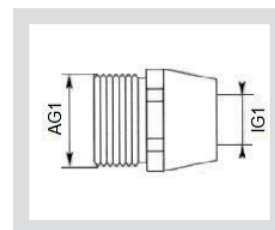
RECHTE INSCHROEF KOPPELING  
ORIFICES DROIT  
STRAIGHT STUD CONNECTOR





 AG 1	 AG 2		
M22x1.5	1/4"		<b>AGM22-AG04</b>
M22x1.5	3/8"		<b>AGM22-AG06</b>
M22x1.5	1/2"		<b>AGM22-AG08</b>
M21x1.5	1/4"		<b>AGM21-AG04</b>
M21x1.5	3/8"		<b>AGM21-AG06</b>

## AGM..-IG..

RECHTE INSCHROEF KOPPELING  
ORIFICES DROIT  
STRAIGHT STUD CONNECTOR



 AG 1	 IG 1		
M22x1.5	1/8"		<b>AGM22-IG02</b>
M22x1.5	1/4"		<b>AGM22-IG04</b>
M22x1.5	3/8"		<b>AGM22-IG06</b>
M22x1.5	1/2"		<b>AGM22-IG08</b>
M22x1.5	M16x1.5		<b>AGM22-IGM16</b>
M22x1.5	M22x1.5		<b>AGM22-IGM22</b>
M21x1.5	1/8"		<b>AGM21-IG02</b>
M21x1.5	1/4"		<b>AGM21-IG04</b>
M21x1.5	3/8"		<b>AGM21-IG06</b>
M21x1.5	M18x1.5		<b>AGM21-IGM18</b>

**SNELKOPPELINGEN  
RACCORDS RAPIDES  
QUICK COUPLINGS**



[www.sisa.eu](http://www.sisa.eu)



**LET'S CONNECT**

## 5.00 Snelkoppelingen

## 5.00 Raccords rapides

## 5.00 Quick couplings

### Inhoudstafel | Table des matières | Table of contents

61 serie	DIN	ISO 5675	2
63 serie	ISO A	ISO 7241	5
63-O serie	ISO A	ISO 7241-1 A	12
72 serie	ISO B		15
FIRG serie	Flat Face	ISO 16028	18
FIRGN-O serie	Flat Face	ISO 16028	22
62 serie		ISO 14541	25
62-FIRG			30
64 serie			33
65 serie		ISO 5676	36
69 serie	Reiniging   Nettoyage   Washer		40
76 serie		ISO 14540	42
VCR serie			46
TEMA serie			48
ROFLEX serie			50
CAT-62 serie			52
80 serie		ISO 15171-1	54





**05.00  
SNELKOPPELINGEN.**

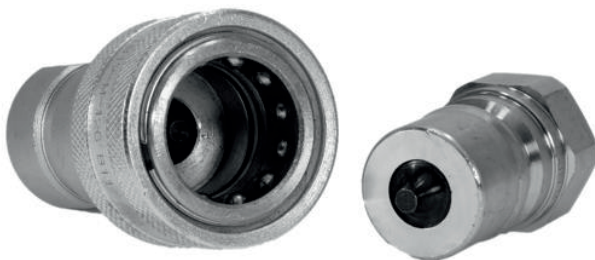
Snelkoppelingen worden voornamelijk gebruikt voor connecties die regelmatig moeten worden aan- en/of ontkoppeld.

SISA biedt een ruim gamma aan van genormeerde en specifieke modellen

**05.00  
RACCORDS RAPIDES.**

Les raccords rapides sont principalement utilisés pour les connexions qui doivent être régulièrement accouplées et / ou déconnectées.

SISA offre une gamme large de versions normées ainsi que des modèles spécifiques



**05.00  
QUICK COUPLINGS.**

Quick release couplings are mainly used for connections that need to be regularly connected and / or disconnected.

SISA offers a wide range of the most current types. Also less obvious models are available.

## **DIN snelkoppelingen – 61 reeks DIN (ISO 5675) Raccords rapides DIN – 61 serie DIN (ISO 5675) DIN quick release couplings – 61 series DIN (ISO 5675)**

### **DIN-koppelingen:**

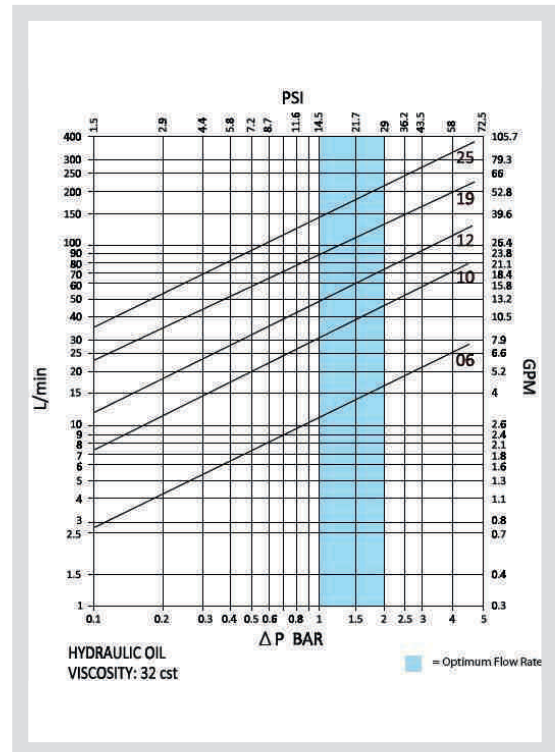
- ~ De DIN-snelkoppeling heeft een automatische afdichting bij het ontkoppelen. 2 mogelijke types van terugslagklep : kogelafdichting of de klassieke schotelklep.
- ~ Uitgevoerd in thermisch behandeld koolstofstaal, verzinkt en dichtingen uit NBR (-25°C tot +100°C) met teflon back-up ringen.

### **Raccords rapide DIN:**

- ~ Le raccord DIN dispose d'une fermeture automatique lors du découplage, 2 types de clapets anti retour: clapet à bille ou clapet conique ("poppet")
- ~ Fabriqué en acier au carbone traité à chaud, galvanisé et joints NBR (-25°C à +100°C).

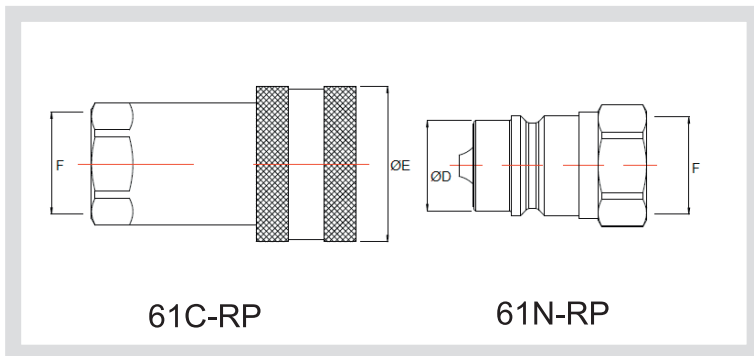
### **DIN quick release couplings:**

- ~ The DIN coupling has an automatic shut-off system with 2 possible types of check valves: a ball valve or a poppet valve.
- ~ Manufactured in carbon steel, heat treated, galvanized, NBR joints (-25°C to +100°C).





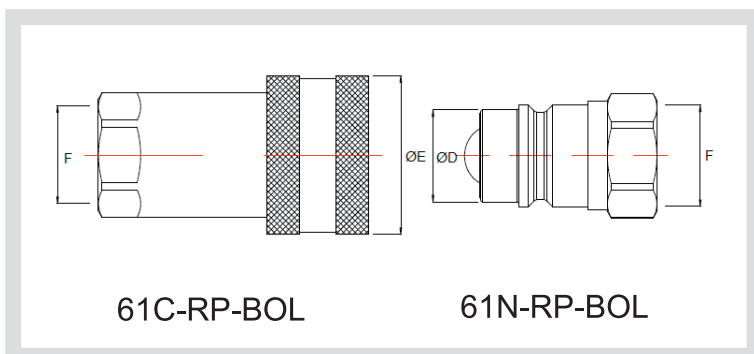
## 61..RP



VERZINKT STAAL | NBR  
ACIER ZINGUÉ | NBR  
GALVANISED CARBON STEEL | NBR

NBR: -25°C TOT +100°C

Vrouwelijk Femelle Female	Mannelijk Mâle Male	DN	F (BSP) (*)	ØE	ØD	
61C44RP	61N44RP	6	1/4"	27	14,2	400
61C66RP	61N66RP	10	3/8"	34	19	350
63C88RP	63N88RP	13	1/2"	38	20,5	250
61C1212RP	61N1212RP	20	3/4"	47	28	250
61C1616RP	61N1616RP	25	1"	52	31,3	250
61C2020RP	61N2020RP	32	1.1/4"	70	44	220
61C2424RP	61N2424RP	40	1.1/2"	84	53,5	200
61C3232RP	61N3232RP	50	2"	115	82	100

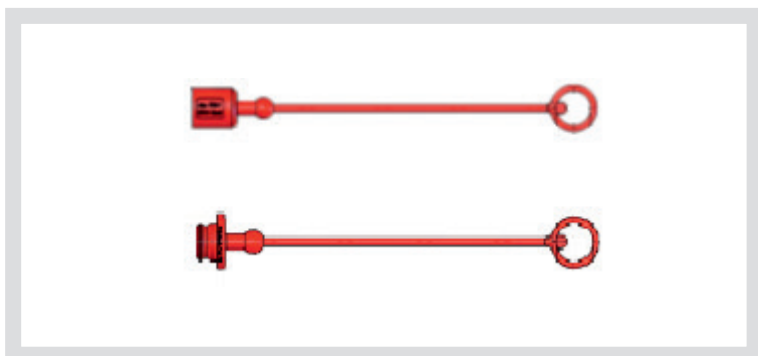


## 61..RP-BOL

VERZINKT STAAL | NBR  
ACIER ZINGUÉ | NBR  
GALVANISED CARBON STEEL | NBR

NBR: -25°C TOT +100°C

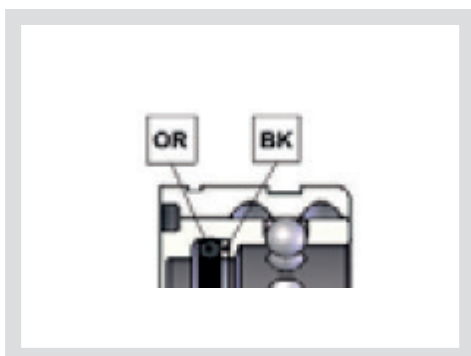
Vrouwelijk Femelle Female	Mannelijk Mâle Male	DN	F (BSP) (*)	ØE	ØD	
61C44RP-BOL	61N44RP-BOL	6	1/4"	27	14,2	300
61C66RP-BOL	61N66RP-BOL	10	3/8"	34	19	250
61C88RP-BOL	61N88RP-BOL	13	1/2"	38	20,5	200
61C1212RP-BOL	61N1212RP-BOL	20	3/4"	47	28	200
61C1616RP-BOL	61N1616RP-BOL	25	1"	52	31,3	200



**DUST CAPS : 61N..C**

**DUST PLUGS : 61C..P**

Plug	Cap	DN				
61C4P	61N4C	6				
61C6P	61N6C	10				
63C8P	63N8C	13				
61C12P	61N12C	20				
61C16P	61N16C	25				



**OR..(SERIE61C)**

OR = O-RING (NBR)  
BK = BACK-UP RING (PTFE)

Set		DN				
OR-1/4"(SERIE61C)		6				
OR-3/8"(SERIE61C)		10				
OR-1/2"(SERIE63C)		13				
OR-3/4"(SERIE61C)		20				
OR-1"(SERIE61C)		25				

## ISO A snelkoppelingen – 63 reeks (ISO 7241) Raccords rapides ISO A – 63 série (ISO 7241) Quick couplings ISO A – 63 series (ISO7241)

### ISO-A koppelingen:

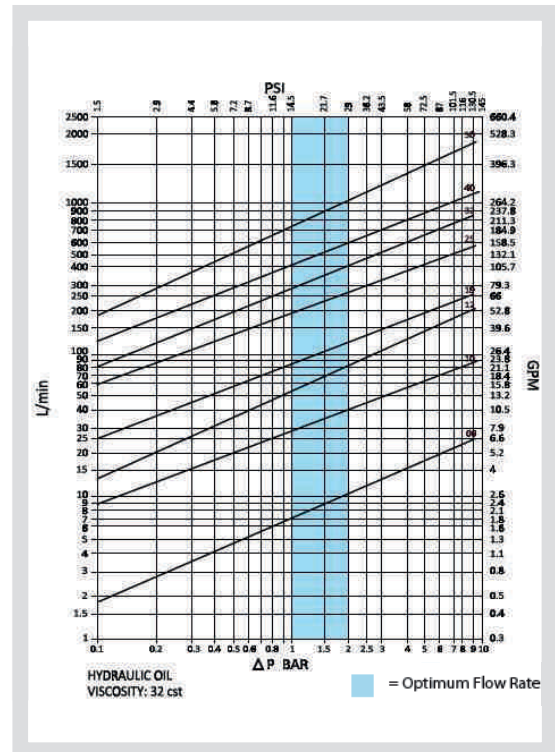
- ~ Makkelijk te koppelen en te ontkoppelen
- ~ Lage drukval
- ~ Goede afdichting
- ~ Kan rotatiebewegingen opvangen
- ~ Koppelen onder druk: niet mogelijk
- ~ Goede weerstand aan piekdrukken
- ~ Uitgevoerd in thermisch behandeld koolstofstaal, verzinkt en dichtingen uit NBR (-25°C tot +100°C)

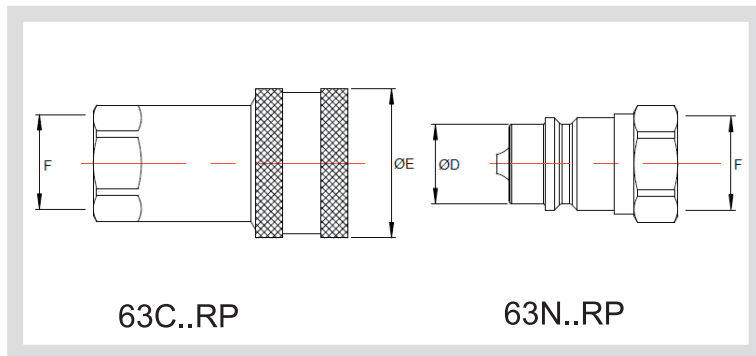
### Raccords rapide ISO-A:

- ~ Facile à connecter et à déconnecter
- ~ Faibles pertes de charge
- ~ Bonne étanchéité
- ~ Accepte des mouvements de rotation
- ~ Connexion sous pression: non autorisé
- ~ Bonne résistance à des pointes de pression
- ~ Fabriqué en acier au carbone traité à chaud, galvanisé et joints NBR (-25°C à +100°C)

### Quick ISO-A couplings:


- ~ Easy to connect and disconnect
- ~ Low pressure drop
- ~ Good sealing properties
- ~ Accepts rotating movements
- ~ Connection under pressure: not possible
- ~ Good resistance to high pressure peaks
- ~ Manufactured in carbon steel, heat treated, galvanized, NBR seals (-25°C to +100°C)






## 63..-RP | ISO A

VERZINKT STAAL (\*) | NBR  
ACIER ZINGUÉ (\*) | NBR  
GALVANISED CARBON STEEL (\*) | NBR

 NBR: -25°C TOT +100°C  
VITON: -25°C TOT +200°C

Vrouwelijk Femelle Female	Mannelijk Mâle Male	DN	F (BSP) (**)	ØE	ØD	
63C44RP	63N44RP	6	1/4"	26	11,7	350
63C66RP	63N66RP	10	3/8"	31	17,2	300
63C88RP	63N88RP	13	1/2"	38	20,5	250
63C1212RP	63N1212RP	20	3/4"	48	29	250
63C1616RP	63N1616RP	25	1"	54	34,3	230
63C2020RP	63N2020RP	32	1.1/4"	65	45	230
63C2424RP	63N2424RP	40	1.1/2"	80	55	190
63C3232RP	63N3232RP	50	2"	100	65	130

(\*) Voor inox versie : 63.. wordt S63

Version inoxydable : 63.. devient S63..

Stainless steel version : 63.. becomes S63..

(\*\*) Voor NPT aansluiting : -RP wordt -F

Filet NPT : -RP devient -F

NPT thread : -RP is replaced by -F

## ISO A PUSH/PULL Snelkoppelingen - 63DC reeks (ISO 7241) Raccords rapides PUSH/PULL ISO A - 63DC série (ISO 7241) Quick couplings PUSH/PULL ISO A - 63DC series (ISO7241)

### Push/Pull koppelingen:

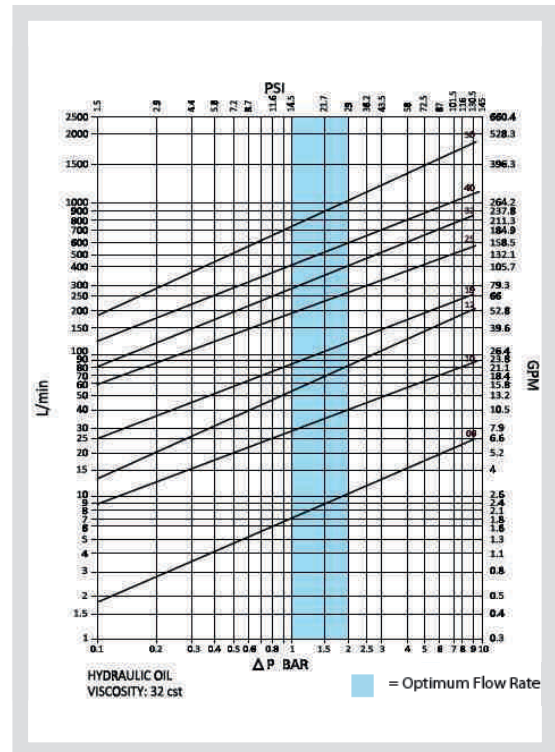
- ~ Dubbelwerkende ring (duwen en trekken)
- ~ Kunnen gebruikt worden in combinatie met ISO A mannelijke koppelingen
- ~ Koppelen onder druk: niet mogelijk
- ~ Uitgevoerd in thermisch behandeld koolstofstaal, verzinkt en dichtingen uit NBR (-25°C tot +100°C)

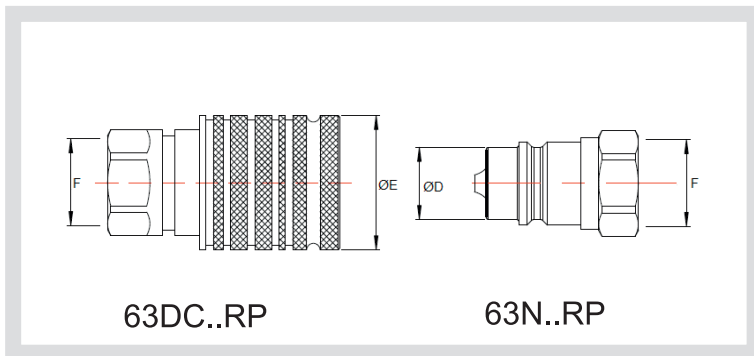
### Raccords rapide push/pull:

- ~ Douille double action (pousser et tirer)
- ~ Utilisable avec des raccords male ISO A
- ~ Connexion sous pression: non autorisé
- ~ Fabriqué en acier au carbone traité à chaud, galvanisé et joints NBR (-25°C à +100°C)

### Quick ISO-A push/pull couplings:

- ~ Double acting sleeve (push and pull)
- ~ Can be connected with standard ISO A male couplings
- ~ Connection under pressure: not possible
- ~ Manufactured in carbon steel, heat treated, galvanized, NBR seals (-25°C to +100°C)






## 63DC..RP | ISO A

VERZINKT STAAL | NBR  
ACIER ZINGUÉ | NBR  
GALVANISED CARBON STEEL | NBR



NBR: -25°C TOT +100°C

Vrouwelijk Femelle Female	Mannelijk Mâle Male	DN	F	ØE	ØD	
63DC44RP	63N44RP	6	1/4" BSP	26	11,7	250
63DC64RP	63N64RP	10	1/4" BSP	31	17,2	250
63DC66RP	63N66RP	10	3/8" BSP	31	17,2	250
63DC616A	63N616A	10	M16x1,5	31	17,2	250
63DC618A	63N618A	10	M18x1,5	31	17,2	250
63DC86RP	63N86RP	13	3/8" BSP	38	20,5	250
63DC88RP	63N88RP	13	1/2" BSP	38	20,5	250
63DC812RP	63N812RP	13	3/4" BSP	38	20,5	250
63DC8M16A	63N8M16A	13	M16x1,5	38	20,5	250
63DC8M18A	63N8M18A	13	M18x1,5	38	20,5	250
63DC1212RP	63N1212RP	20	3/4" BSP	46	29	250
63DC12M18A	63N12M18A	20	M18x1,5	46	29	250
63DC12M22A	63N12M22A	20	M22x1,5	46	29	250
63DC12M26A	63N12M26A	20	M26x1,5	46	29	250
63DC1616RP	63N1616RP	25	1" BSP	54	34,3	225
63DC16M30A	63N16M30A	25	M30x1,5	54	34,3	225

Voor andere aansluitingen en dimensies, contacteer Sisa

Pour d'autres connexions et dimensions, contactez Sisa

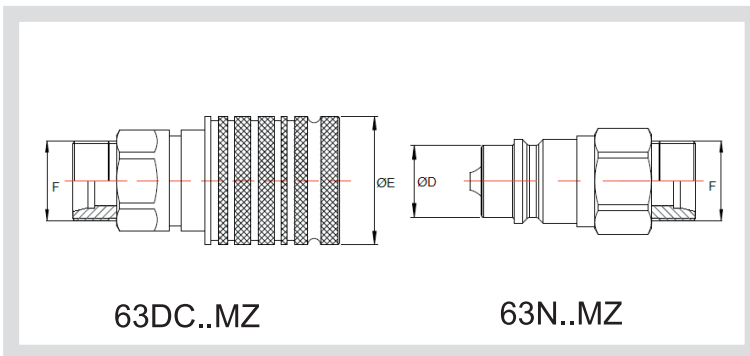
For other connections and sizes, please contact Sisa

## 63..MZ | ISO A

VERZINKT STAAL | NBR  
ACIER ZINGUÉ | NBR  
GALVANISED CARBON STEEL | NBR




NBR: -25°C TOT +100°C

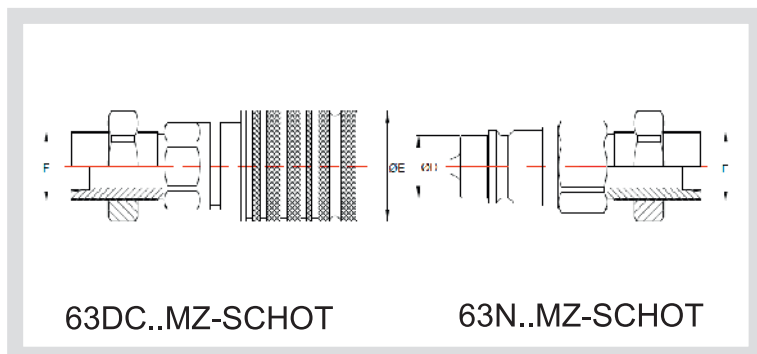


63DC..MZ

63N..MZ


Vrouwelijk Femelle Female	Mannelijk Mâle Male	DN	F	ØE	ØD	
63DC88MZ14A	63N88MZ14A	13	8L	38	20,5	250
63DC810MZ16A	63N810MZ16A	13	10L	38	20,5	250
63DC812MZ18A	63N812MZ18A	13	12L	38	20,5	250
63DC815MZ22A	63N815MZ22A	13	15L	38	20,5	250
63DC818MZ26A	63N818MZ26A	13	18L	38	20,5	250
63DC810MZ18A	63N810MZ16A	13	10S	38	20,5	250
63DC812MZ20A	63N812MZ20A	13	12S	38	20,5	250
63DC814MZ22A	63N814MZ22A	13	14S	38	20,5	250
63DC816MZ24A	63N816MZ24A	13	16S	38	20,5	250
63DC820MZ30B	63N820MZ30B	13	20S	38	20,5	250
63DC1212MZ18A	63N1212MZ18A	20	12L	46	29	250
63DC1215MZ22A	63N1215MZ22A	20	15L	46	29	250
63DC1218MZ26A	63N1218MZ26A	20	18L	46	29	250
63DC1222MZ30B	63N1222MZ30B	20	22L	46	29	250
63DC1210MZ18A	63N1210MZ18A	20	10S	46	29	250
63DC1212MZ20A	63N1212MZ20A	20	12S	46	29	250
63DC1214MZ22A	63N1214MZ22A	20	14S	46	29	250
63DC1216MZ24A	63N1216MZ24A	20	16S	46	29	250
63DC1220MZ30B	63N1220MZ30B	20	20S	46	29	250
63DC1618MZ26A	63N1618MZ26A	25	18L	54	34,3	225
63DC1622MZ30B	63N1622MZ30B	25	22L	54	34,3	225
63DC1628MZ36B	63N1628MZ36B	25	28L	54	34,3	225
63DC1635MZ45B	63N1635MZ45B	25	35L	54	34,3	225
63DC1620MZ30B	63N1620MZ30B	25	20S	54	34,3	225
63DC1625MZ36B	63N1625MZ36B	25	25S	54	34,3	225
63DC1630MZ42B	63N1630MZ42B	25	30S	54	34,3	225
63DC1638MZ52B	63N1638MZ52B	25	38S	54	34,3	225






## 63..MZ-SCHOT | ISO A

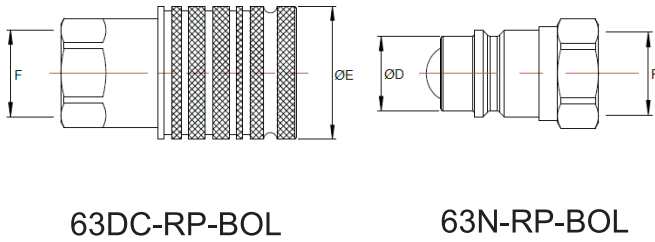
VERZINKT STAAL | NBR  
ACIER ZINGUÉ | NBR  
GALVANISED CARBON STEEL | NBR

 NBR: -25°C TOT +100°C

Vrouwelijk Femelle Female	Mannelijk Mâle Male	DN	F	ØE	ØD	
63DC88MZ14A-SCHOT	63N88MZ14A-SCHOT	13	8L	38	20,5	250
63DC810MZ16A-SCHOT	63N810MZ16A-SCHOT	13	10L	38	20,5	250
63DC812MZ18A-SCHOT	63N812MZ18A-SCHOT	13	12L	38	20,5	250
63DC815MZ22A-SCHOT	63N815MZ22A-SCHOT	13	15L	38	20,5	250
63DC818MZ26A-SCHOT	63N818MZ26A-SCHOT	13	18L	38	20,5	250
63DC810MZ18A-SCHOT	63N810MZ16A-SCHOT	13	10S	38	20,5	250
63DC812MZ20A-SCHOT	63N812MZ20A-SCHOT	13	12S	38	20,5	250
63DC814MZ22A-SCHOT	63N814MZ22A-SCHOT	13	14S	38	20,5	250
63DC816MZ24A-SCHOT	63N816MZ24A-SCHOT	13	16S	38	20,5	250
63DC820MZ30B-SCHOT	63N820MZ30B-SCHOT	13	20S	38	20,5	250
63DC1212MZ18A-SCHOT	63N1212MZ18A-SCHOT	20	12L	46	29	250
63DC1215MZ22A-SCHOT	63N1215MZ22A-SCHOT	20	15L	46	29	250
63DC1218MZ26A-SCHOT	63N1218MZ26A-SCHOT	20	18L	46	29	250
63DC1222MZ30B-SCHOT	63N1222MZ30B-SCHOT	20	22L	46	29	250
63DC1210MZ18A-SCHOT	63N1210MZ18A-SCHOT	20	10S	46	29	250
63DC1212MZ20A-SCHOT	63N1212MZ20A-SCHOT	20	12S	46	29	250
63DC1214MZ22A-SCHOT	63N1214MZ22A-SCHOT	20	14S	46	29	250
63DC1216MZ24A-SCHOT	63N1216MZ24A-SCHOT	20	16S	46	29	250
63DC1220MZ30B-SCHOT	63N1220MZ30B-SCHOT	20	20S	46	29	250
63DC1618MZ26A-SCHOT	63N1618MZ26A-SCHOT	25	18L	54	34,3	225
63DC1622MZ30B-SCHOT	63N1622MZ30B-SCHOT	25	22L	54	34,3	225
63DC1628MZ36B-SCHOT	63N1628MZ36B-SCHOT	25	28L	54	34,3	225
63DC1635MZ45B-SCHOT	63N1635MZ45B-SCHOT	25	35L	54	34,3	225
63DC1620MZ30B-SCHOT	63N1620MZ30B-SCHOT	25	20S	54	34,3	225
63DC1625MZ36B-SCHOT	63N1625MZ36B-SCHOT	25	25S	54	34,3	225
63DC1630MZ42B-SCHOT	63N1630MZ42B-SCHOT	25	30S	54	34,3	225
63DC1638MZ52B-SCHOT	63N1638MZ52B-SCHOT	25	38S	54	34,3	225



## 63..RP-BOL | ISO A




63DC-RP-BOL

63N-RP-BOL

VERZINKT STAAL | NBR  
ACIER ZINGUÉ | NBR  
GALVANISED CARBON STEEL | NBR



NBR: -25°C TOT +100°C

Vrouwelijk Femelle Female	Mannelijk Mâle Male	DN	F (BSP)	ØE	ØD	
63DC88RP-BOL	63N88RP-BOL	13	1/2"	38	20,5	250

## **Koppelbaar onder druk ISO A – 63-O reeks (ISO 7241-1 A) Connexion sous pression ISO A – 63-O série (ISO 7241-1 A) Connect under pressure ISO A – 63-O series (ISO7241-1 A)**

### **ISO-A Push-Pull koppelingen:**

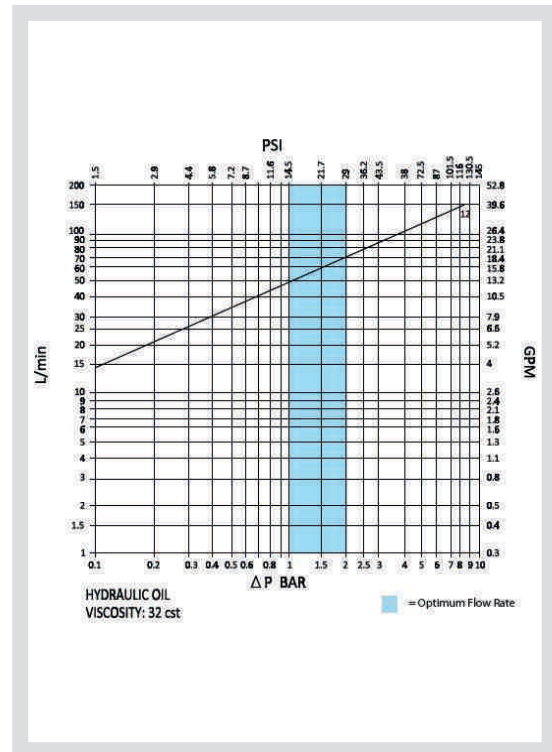
- ~ Koppelen onder druk: mogelijk tot 250bar
- ~ Kunnen gebruikt worden in combinatie met ISO-A snelkoppelingen
- ~ Uitgevoerd in thermisch behandeld koolstofstaal, verzinkt en dichtingen uit NBR (-25°C tot +100°C)

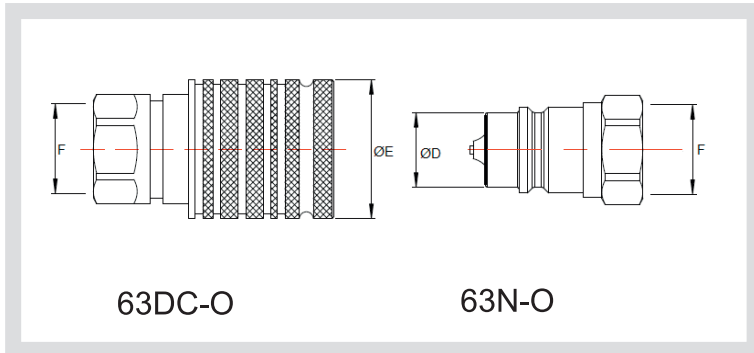
### **Raccords rapide ISO-A Push-Pull:**

- ~ Connexion sous pression: possible jusqu'à 250bar
- ~ Usage possible avec coupleurs rapides ISO-A
- ~ Fabriqué en acier au carbone traité à chaud, galvanisé et joints NBR (-25°C à +100°C)

### **Quick ISO-A Push-Pull couplings:**

- ~ Connect under pressure: possible until 250bar
- ~ Can be connected with standard ISO A couplings
- ~ Manufactured in carbon iron, heat treated, galvanized, NBR seals (-25°C to +100°C)






## 63..RP-O | ISO A

VERZINKT STAAL | NBR  
ACIER ZINGUÉ | NBR  
GALVANISED CARBON STEEL | NBR



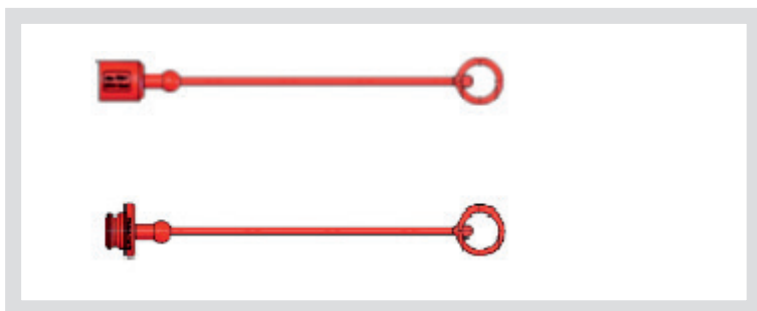
NBR: -25°C TOT +100°C

Vrouwelijk Femelle Female	Mannelijk Mâle Male	DN	F	ØE	ØD	
63DC86RP-O	63N86RP-O	13	3/8" BSP	38	20,5	250
63DC88RP-O	63N88RP-O	13	1/2" BSP	38	20,5	250
63DC812RP-O	63N812RP-O	13	3/4" BSP	38	20,5	250
63DC8M16A-O	63N8M16A-O	13	M16x1,5	38	20,5	250
63DC8M18A-O	63N8M18A-O	13	M18x1,5	38	20,5	250
63DC8M20A-O	63N8M20A-O	13	M20x1,5	38	20,5	250

Voor andere aansluitingen en dimensies, contacteer Sisa

Pour d'autres connexions et dimensions, contactez Sisa

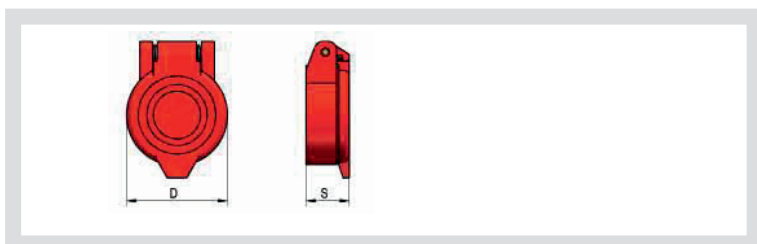
For other connections and sizes, please contact Sisa



**DUST CAPS : 63N..C**

**DUST PLUGS : 63C..P**

Plug	Cap	DN				
63C4P	63N4C	6				
63C6P	63N6C	10				
63C8P	63N8C	13				
63C12P	63N12C	20				
63C16P	63N16C	25				



**DUST CAPS : 63DC8C**

63DC8C		13				
--------	--	----	--	--	--	--



Parking station : 63N8PS

OR-..

**PARKING STATION**

**OR-..(SERIE63C)**

OR = O-RING (NBR)  
BK = BACK-UP RING (PTFE)

Set	Parking station	DN				
	63N8PS					
OR-1/4"(SERIE63C)		6				
OR-3/8"(SERIE63DC)		10				
OR-1/2"(SERIE63DC)		13				
OR-3/4"(SERIE63C)		20				
OR-1"(SERIE63C)		25				

## Snelkoppelingen – 72 reeks ISO-B Raccords rapides – 72 série ISO-B Quick couplings – 72 series ISO-B

### ISO-B koppelingen:

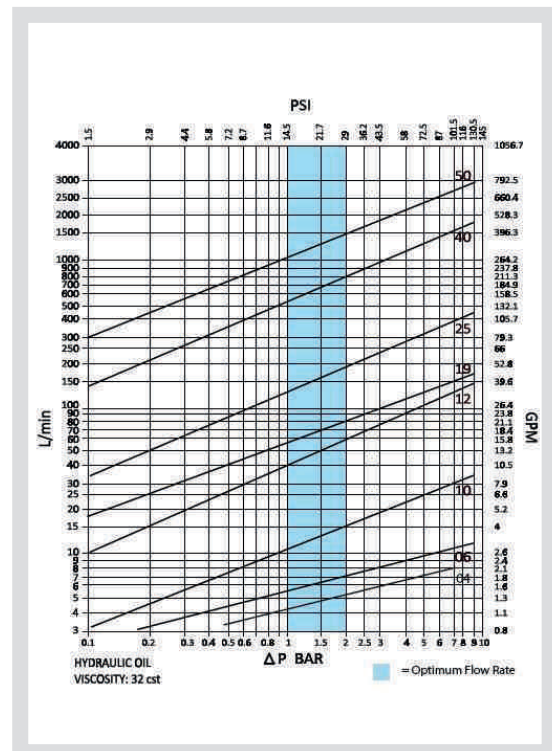
- ~ Gemakkelijk koppelen en ontkoppelen
- ~ Lage drukval
- ~ Goede afdichting
- ~ Kan rotatiebewegingen opvangen
- ~ Koppelen onder druk: niet mogelijk
- ~ Goede weerstand aan piekdrukken
- ~ Uitgevoerd in thermisch behandeld koolstofstaal, verzinkt en dichtingen uit NBR (-25°C tot +100°C)

### Raccords rapide ISO-B:

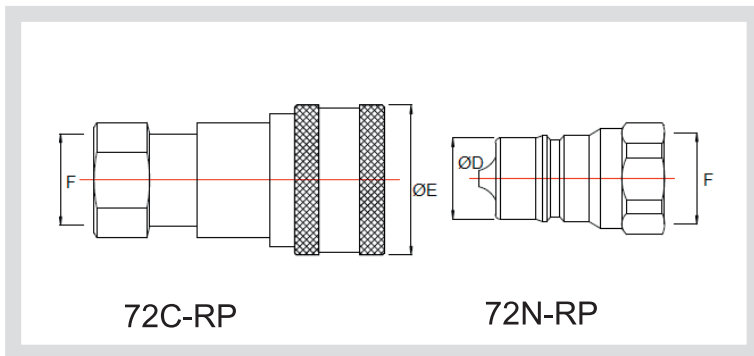
- ~ Facile à connecter et à déconnecter
- ~ Faibles pertes de charge
- ~ Bonne étanchéité
- ~ Accepte des mouvements de rotation
- ~ Connexion sous pression: non autorisé
- ~ Bonne résistance à des pointes de pression
- ~ Fabriqué en acier au carbone traité à chaud, galvanisé et joints NBR (-25°C à +100°C)

### Quick ISO-B couplings:

- ~ Easy to connect and disconnect
- ~ Low pressure drop
- ~ Good sealing properties
- ~ Accepts rotating movements
- ~ Connect under pressure: not possible
- ~ Good resistance to high pressure peaks
- ~ Manufactured in carbon steel, heat treated, galvanized, NBR seals (-25°C to +100°C)



## 72..RP



VERZINKT STAAL (\*) | NBR  
ACIER ZINGUÉ (\*) | NBR  
GALVANISED CARBON STEEL (\*) | NBR



NBR: -25°C TOT +100°C  
VITON: -25°C TOT +200°C

Vrouwelijk Femelle Female	Mannelijk Mâle Male	DN	F (BSP) (**)	ØE	ØD	
72C22RP	72N22RP	5	1/8"	24	10,9	500
72C44RP	72N44RP	6	1/4"	28,5	14,1	300
72C66RP	72N66RP	10	3/8"	35	19	250
72C88RP	72N88RP	13	1/2"	44,5	23,5	250
72C1212RP	72N1212RP	20	3/4"	54	31,4	250
72C1616RP	72N1616RP	25	1"	63,5	37,7	250
72C2420RP	72N2420RP	40	1.1/4"	79	44,5	200
72C2424RP	72N2424RP	40	1.1/2"	79	44,5	200
72C3232RP	72C3232RP	50	2"	105	63,2	100

(\*) Voor inox versie : 72.. wordt S72

Version inoxydable : 72.. devient S72..

Stainless steel version : 72.. becomes S72..

(\*\*) Voor NPT aansluiting : -RP wordt -F

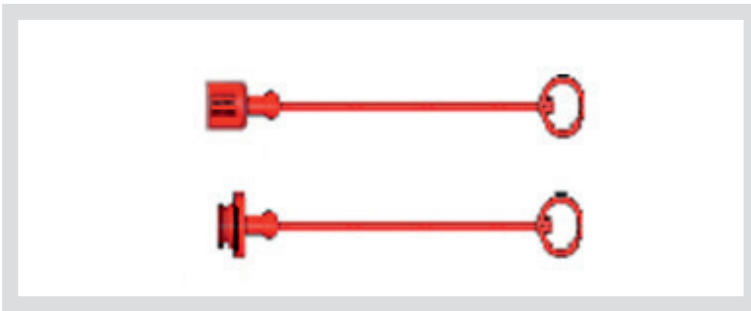
Filet NPT : -RP devient -F

NPT thread : -RP is replaced by -F

Voor messing versie : 72.. wordt B72

Version en laiton : 72.. devient B72..

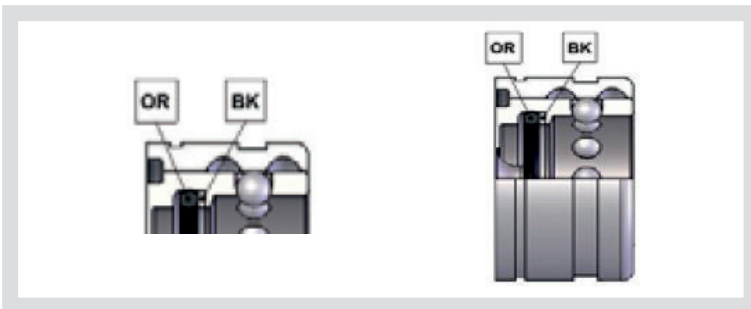
Brass version : 72.. becomes B72..



**DUST CAPS : 72N..C**

**DUST PLUGS : 72C..P**

Plug	Cap	DN	MAT			
72C4P	72N4C	6	PVC			
72C6P	72N6C	10	PVC			
72C8P	72N8C	13	PVC			
72C12P	72N12C	20	PVC			
72C16P	72N16C	25	PVC			



**OR..(SERIE72C)**

OR = O-RING (NBR)  
BK = BACK-UP RING (PTFE)

	Set	DN				
	OR-1/4"(SERIE72C)	6				
	OR-3/8"(SERIE72C)	10				
	OR-1/2"(SERIE72C)	13				
	OR-3/4"(SERIE72C)	20				
	OR-1"(SERIE72C)	25				

**FLAT FACE Snelkoppelingen – FIRG reeks (ISO 16028)  
Raccords rapides FLAT FACE – FIRG série (ISO 16028)  
FLAT FACE Quick couplings – FIRG series (ISO 16028)**

**ISO-16028 Dry Break koppelingen:**

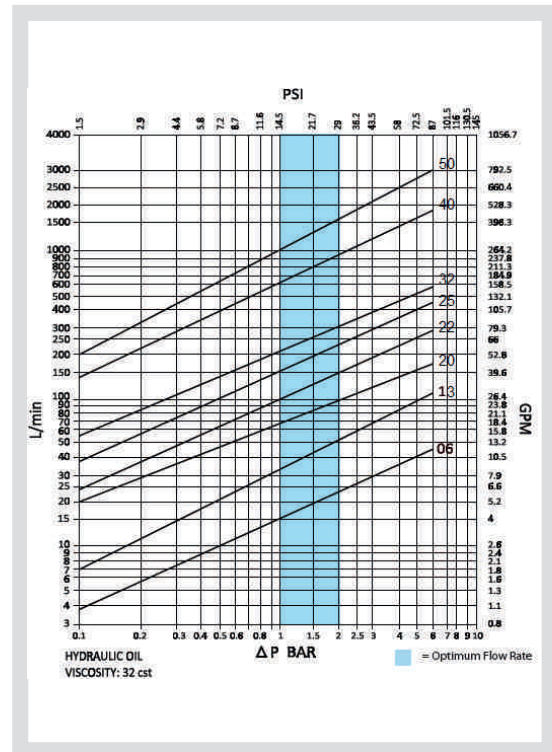
- ~ Lekvrij ontkoppelen – eenvoudig te reinigen
- ~ “Safety locking sleeve” om niet gewilde ontkoppeling te vermijden.
- ~ Koppelen onder druk: niet mogelijk
- ~ Uitgevoerd in thermisch behandeld koolstofstaal, zink-nikkel oppervlaktebehandeling (DN4-DN32), verzinkt (DN40-DN50) en dichtingen uit NBR (-25°C tot +100°C)

**ISO-16028 Coupleurs Anti-pollution :**

- ~ Pas de déchets pendant la déconnexion. Facile à nettoyer.
- ~ “Safety Locking Sleeve” pour éviter déconnexion accidentelle.
- ~ Connexion sous pression: non autorisé
- ~ Fabriqué en acier au carbone traité à chaud, zinc-nickel (DN4-DN32), galvanisé (DN40-DN50) et joints NBR (-25°C à +100°C)

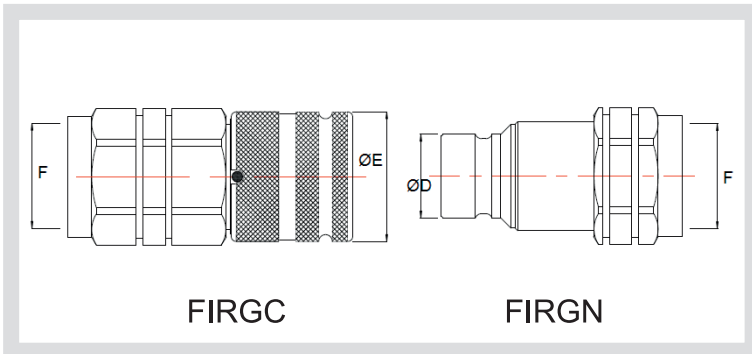
**ISO-16028 DRY BREAK couplings**

- ~ Prevent fluid loss during disconnection – easily wiped clean.
- ~ Safety locking sleeve to prevent accidental disconnection.
- ~ Connect under pressure: not possible
- ~ Manufactured in carbon steel, heat treated, zinc-nickel plating (DN4-DN32) trivalent plating (DN40-DN50), NBR seals (-25°C to +100°C)







## DRY BREAK



VERZINKT STAAL (\*) | NBR  
ACIER ZINGUÉ (\*) | NBR  
GALVANISED CARBON STEEL (\*) | NBR

 NBR: -25°C TOT +100°C  
VITON: -25°C TOT +200°C

Vrouwelijk Femelle Female	Mannelijk Mâle Male	DN	F	ØE	ØD	
FIRGC22RP	FIRGN22RP	4	1/8"	22	13,6	500
FIRGC44RP	FIRGN44RP	6	1/4"	28	16,2	400
FIRGC86RP	FIRGN86RP	13	3/8"	32	19,7	350
FIRGC88RP	FIRGN88RP	13	1/2"	32	19,7	350
FIRGC1208RP	FIRGN1208RP	20	1/2"	38	24,6	350
FIRGC1212RP	FIRGN1212RP	20	3/4"	38	24,6	350
FIRGC1412RP	FIRGN1412RP	22	3/4"	42	27	350
FIRGC1616RP	FIRGN1616RP	25	1"	48	30	350
FIRGC2020RP	FIRGN2020RP	32	1.1/4"	55	36	350
FIRGC2424RP	FIRGN2424RP	40	1.1/2"	79	57,1	250
FIRGC3232RP	FIRGN3232RP	50	2"	103	72,9	250

(\*) Voor inox versie : FIRG.. wordt SFIRG

Version inoxydable : FIRG.. devient SFIRG..

Stainless steel version : FIRG.. becomes SFIRG..

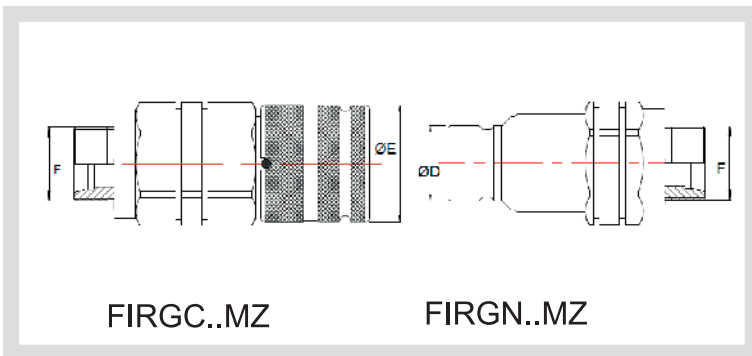
(\*\*) Voor NPT aansluiting : -RP wordt -F

Filet NPT : -RP devient -F

NPT thread : -RP is replaced by -F

## DRY BREAK

VERZINKT STAAL | NBR  
ACIER ZINGUÉ | NBR  
GALVANISED CARBON STEEL | NBR



NBR: -25°C TOT +100°C

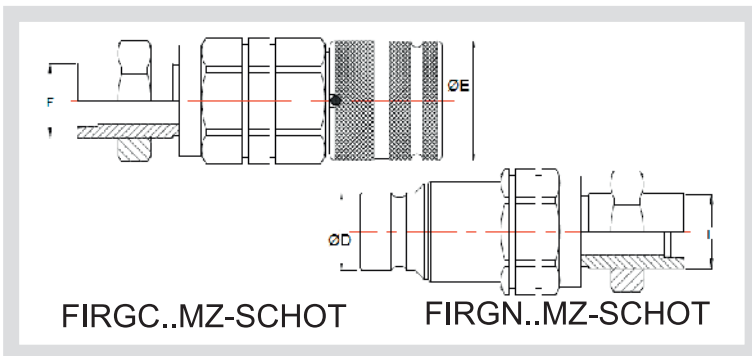
Vrouwelijk Femelle Female	Mannelijk Mâle Male	DN	F	ØE	ØD	
FIRGC48MZ14A	FIRGN48MZ14A	6	8L	28	16,2	350
FIRGC410MZ16A	FIRGN410MZ16A	6	10L	28	16,2	350
FIRGC412MZ18A	FIRGN412MZ18A	6	12L	28	16,2	350
FIRGC415MZ22A	FIRGN415MZ22A	6	15L	28	16,2	350
FIRGC410MZ18A	FIRGN410MZ18A	6	10S	28	16,2	350
FIRGC412MZ20A	FIRGN412MZ20A	6	12S	28	16,2	350
FIRGC414MZ22A	FIRGN414MZ22A	6	14S	28	16,2	350
FIRGC416MZ24A	FIRGN416MZ24A	6	16S	28	16,2	350
FIRGC812MZ18A	FIRGN812MZ18A	13	12L	32	19,7	350
FIRGC815MZ22A	FIRGN815MZ22A	13	15L	32	19,7	350
FIRGC818MZ26A	FIRGN818MZ26A	13	18L	32	19,7	350
FIRGC822MZ30B	FIRGN822MZ30B	13	22L	32	19,7	350
FIRGC812MZ20A	FIRGN812MZ20A	13	12S	32	19,7	350
FIRGC814MZ22A	FIRGN814MZ22A	13	14S	32	19,7	350
FIRGC816MZ24A	FIRGN816MZ24A	13	16S	32	19,7	350
FIRGC820MZ30B	FIRGN820MZ30B	13	20S	32	19,7	350
FIRGC1212MZ18A	FIRGN1212MZ18A	20	12L	38	24,6	350
FIRGC1215MZ22A	FIRGN1215MZ22A	20	15L	38	24,6	350
FIRGC1218MZ26A	FIRGN1218MZ26A	20	18L	38	24,6	350
FIRGC1222MZ30B	FIRGN1222MZ30B	20	22L	38	24,6	350
FIRGC1212MZ20A	FIRGN1212MZ20A	20	12S	38	24,6	350
FIRGC1214MZ22A	FIRGN1214MZ22A	20	14S	38	24,6	350
FIRGC1216MZ24A	FIRGN1216MZ24A	20	16S	38	24,6	350
FIRGC1220MZ30B	FIRGN1220MZ30B	20	20S	38	24,6	350
FIRGC1618MZ26A	FIRGN1618MZ26A	25	18L	48	30	350
FIRGC1622MZ30B	FIRGN1622MZ30B	25	22L	48	30	350
FIRGC1628MZ36B	FIRGN1628MZ36B	25	28L	48	30	350
FIRGC1620MZ30B	FIRGN1620MZ30B	25	20S	48	30	350
FIRGC1625MZ36B	FIRGN1625MZ36B	25	25S	48	30	350


## DRY BREAK

VERZINKT STAAL | NBR  
ACIER ZINGUÉ | NBR  
GALVANISED CARBON STEEL | NBR



NBR: -25°C TOT +100°C



Vrouwelijk Femelle Female	Mannelijk Mâle Male	DN	F	ØE	ØD	
FIRGC48MZ14A-SCHOT	FIRGN48MZ14A-SCHOT	6	8L	28	16,2	350
FIRGC410MZ16A-SCHOT	FIRGN410MZ16A-SCHOT	6	10L	28	16,2	350
FIRGC412MZ18A-SCHOT	FIRGN412MZ18A-SCHOT	6	12L	28	16,2	350
FIRGC415MZ22A-SCHOT	FIRGN415MZ22A-SCHOT	6	15L	28	16,2	350
FIRGC410MZ18A-SCHOT	FIRGN410MZ18A-SCHOT	6	10S	28	16,2	350
FIRGC412MZ20A-SCHOT	FIRGN412MZ20A-SCHOT	6	12S	28	16,2	350
FIRGC414MZ22A-SCHOT	FIRGN414MZ22A-SCHOT	6	14S	28	16,2	350
FIRGC416MZ24A-SCHOT	FIRGN416MZ24A-SCHOT	6	16S	28	16,2	350
FIRGC812MZ18A-SCHOT	FIRGN812MZ18A-SCHOT	13	12L	32	19,7	350
FIRGC815MZ22A-SCHOT	FIRGN815MZ22A-SCHOT	13	15L	32	19,7	350
FIRGC818MZ26A-SCHOT	FIRGN818MZ26A-SCHOT	13	18L	32	19,7	350
FIRGC822MZ30B-SCHOT	FIRGN822MZ30B-SCHOT	13	22L	32	19,7	350
FIRGC812MZ20A-SCHOT	FIRGN812MZ20A-SCHOT	13	12S	32	19,7	350
FIRGC814MZ22A-SCHOT	FIRGN814MZ22A-SCHOT	13	14S	32	19,7	350
FIRGC816MZ24A-SCHOT	FIRGN816MZ24A-SCHOT	13	16S	32	19,7	350
FIRGC820MZ30B-SCHOT	FIRGN820MZ30B-SCHOT	13	20S	32	19,7	350
FIRGC1212MZ18A-SCHOT	FIRGN1212MZ18A-SCHOT	20	12L	38	24,6	350
FIRGC1215MZ22A-SCHOT	FIRGN1215MZ22A-SCHOT	20	15L	38	24,6	350
FIRGC1218MZ26A-SCHOT	FIRGN1218MZ26A-SCHOT	20	18L	38	24,6	350
FIRGC1222MZ30B-SCHOT	FIRGN1222MZ30B-SCHOT	20	22L	38	24,6	350
FIRGC1212MZ20A-SCHOT	FIRGN1212MZ20A-SCHOT	20	12S	38	24,6	350
FIRGC1214MZ22A-SCHOT	FIRGN1214MZ22A-SCHOT	20	14S	38	24,6	350
FIRGC1216MZ24A-SCHOT	FIRGN1216MZ24A-SCHOT	20	16S	38	24,6	350
FIRGC1220MZ30B-SCHOT	FIRGN1220MZ30B-SCHOT	20	20S	38	24,6	350
FIRGC1618MZ26A-SCHOT	FIRGN1618MZ26A-SCHOT	25	18L	48	30	350
FIRGC1622MZ30B-SCHOT	FIRGN1622MZ30B-SCHOT	25	22L	48	30	350
FIRGC1628MZ36B-SCHOT	FIRGN1628MZ36B-SCHOT	25	28L	48	30	350
FIRGC1620MZ30B-SCHOT	FIRGN1620MZ30B-SCHOT	25	20S	48	30	350
FIRGC1625MZ36B-SCHOT	FIRGN1625MZ36B-SCHOT	25	25S	48	30	350

## **FLAT FACE Koppelbaar onder druk – FIRGN-O reeks (ISO-16028) Connexion sous pression – FIRGN-O série (ISO-16028) Connect under pressure – FIRGN-O series (ISO-16028)**

### **ISO-16028 Dry Break koppelingen:**

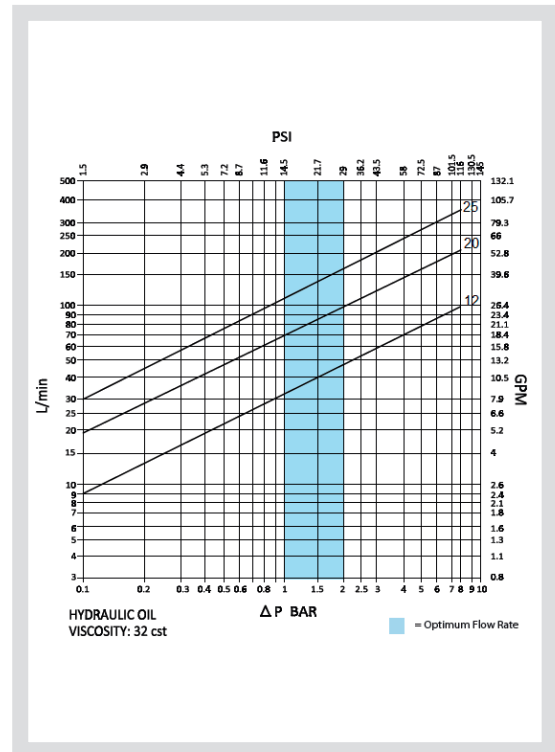
- ~ Lekvrij ontkoppelen – eenvoudig te reinigen
- ~ Ontwikkeld om te gebruiken met FIRGC koppelingen
- ~ Koppelen onder druk: tot 350 bar in de mannelijke helft (vrouwelijke helft moet drukloos zijn).
- ~ Uitgevoerd in thermisch behandeld koolstofstaal, zink-nikkel oppervlaktebehandeling (DN4-DN32), verzinkt (DN40-DN50) en dichtingen uit NBR (-25°C tot +100°C)

### **ISO-16028 Coupleurs Anti-pollution :**

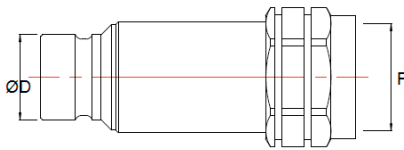
- ~ Pas de déchets pendant la déconnexion. Facile à nettoyer.
- ~ Développé pour utilisation avec des FIRGN
- ~ Connexion sous pression: jusqu'au 350 bar dans le côté male. Le côté femelle doit être sans pression
- ~ Fabriqué en acier au carbone traité à chaud, zinc-nickel (DN4-DN32), galvanisé (DN40-DN50) et joints NBR (-25°C à +100°C)

### **ISO-16028 DRY BREAK couplings**

- ~ Prevent fluid loss during disconnection – easily wiped clean.
- ~ Designed to connect with the FIRGC male couplings
- ~ Connect under pressure: up to 350 bar locked in the male half (female half must have 0 pressure).
- ~ Manufactured in carbon steel, heat treated, zinc-nickel plating (DN4-DN32) trivalent plating (DN40-DN50), NBR seals (-25°C to +100°C)



## DRY BREAK



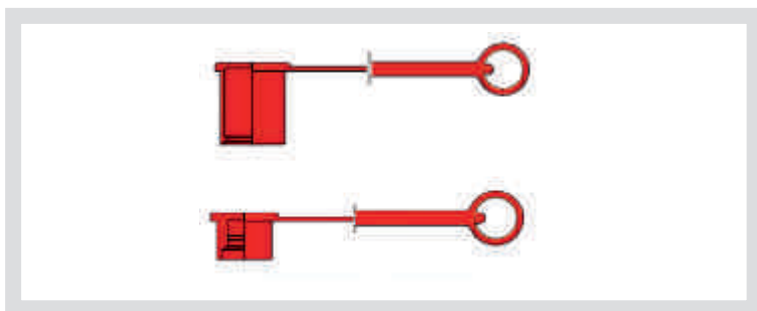
FIRGN..-O

VERZINKT STAAL | NBR  
ACIER ZINGUÉ | NBR  
GALVANISED CARBON STEEL | NBR

NBR: -25°C TOT +100°C

Vrouwelijk Femelle Female	Mannelijk Mâle Male	DN	F	ØE	ØD	
	<b>FIRGN44RP-O</b>	6	1/4"		16,2	400
	<b>FIRGN86RP-O</b>	13	3/8"		19,7	350
	<b>FIRGN88RP-O</b>	13	1/2"		19,7	350
	<b>FIRGN1208RP-O</b>	20	1/2"		24,6	350
	<b>FIRGN1212RP-O</b>	20	3/4"		24,6	350
	<b>FIRGN1612RP-O</b>	25	3/4"		30	350
	<b>FIRGN1616RP-O</b>	25	1"		30	350
	<b>FIRGN2020RP-O</b>	32	1.1/4"		36	350
	<b>FIRGN2424RP-O</b>	40	1.1/2"		57,1	250
	<b>FIRGN3232RP-O</b>	50	2"		72,9	250

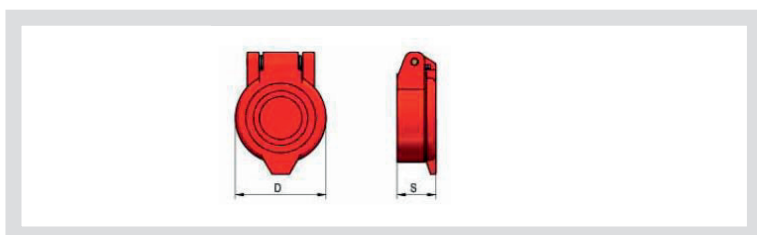
Koppelbaar onder druk (350bar) | Connexion sous pression (350bar) | Connectable under pressure (350bar)



**PLUGS : FIRGC..P**

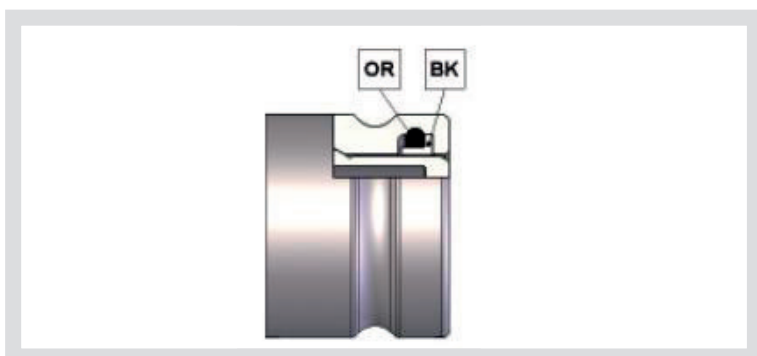
**CAPS : FIRGN..C**

Plug	Cap	DN				
FIRGC4P	FIRGN4C	6				
FIRGC8P	FIRGN8C	13				
FIRGC12P	FIRGN12C	20				
FIRGC16P	FIRGN16C	25				
FIRGC20P	FIRGN20C	32				



**DUST CAP : FIRGC..C**

FIRGC8C		13				
FIRGC12C		20				



**OR..(SERIE-FIRGN)**

OR = O-RING (NBR)  
BK = BACK-UP RING (PTFE)

	Set	DN				
	OR-1/4" (SERIE FIRGN)	6				
	OR-1/2" (SERIE FIRGN)	13				
	OR-3/4" (SERIE FIRGN)	20				
	OR-1" (SERIE FIRGN)	25				
	OR-1.1/4" (SERIE FIRGN)	32				

## Schroefsnelkoppelingen – 62 reeks (ISO 14541) Raccords rapides à visser – 62 série (ISO 14541) Threaded quick release couplings – 62 series (ISO 14541)

### Schroefsnelkoppelingen:

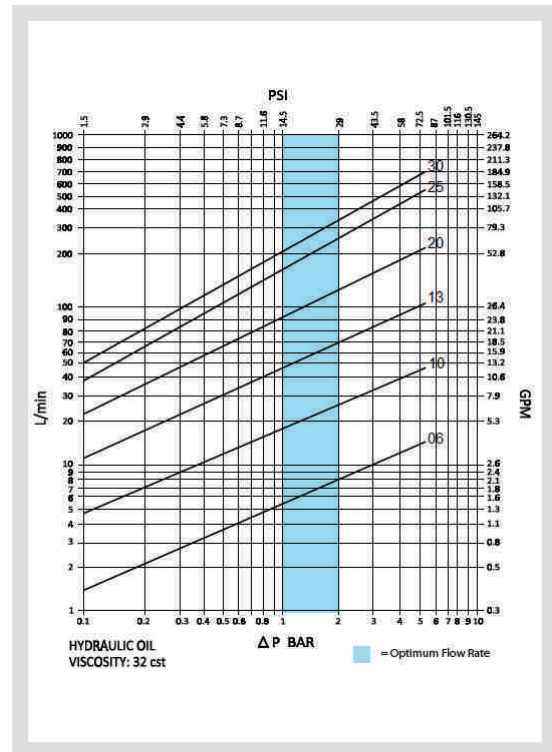
- ~ Koppelen onder druk: tot een druk van 50bar toegestaan.
- ~ Ontkoppelen onder druk = VERBODEN!
- ~ De dichtingen zijn makkelijk te vervangen dankzij het specifieke ontwerp van de koppeling
- ~ Uitgevoerd in thermisch behandeld koolstofstaal, verzinkt en dichtingen uit NBR (-25°C tot +100°C)

### Raccords rapide à visser:

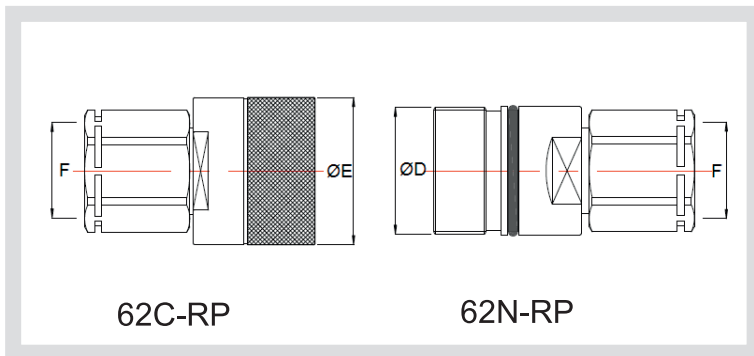
- ~ Connexion sous pression est autorisée jusqu'au 50bar
- ~ Déconnexion sous pression = INTERDIT!
- ~ Les joints sont facilement remplaçables grâce à la construction spécifique du coupleur
- ~ Fabriqué en acier au carbone traité à chaud, galvanisé et joints NBR (-25°C à +100°C)

### Threaded quick release couplings:

- ~ Connection under pressure is allowed till 50bar
- ~ Disconnection under pressure = FORBIDDEN!
- ~ The seals can easily be replaced thanks to the construction of the coupling
- ~ Manufactured in carbon steel, heat treated, galvanized, NBR seals (-25°C to +100°C)




## 62..RP



VERZINKT STAAL (\*) | NBR  
ACIER ZINGUÉ (\*) | NBR  
GALVANISED CARBON STEEL (\*) | NBR

 NBR: -25°C TOT +100°C  
VITON: -25°C TOT +200°C

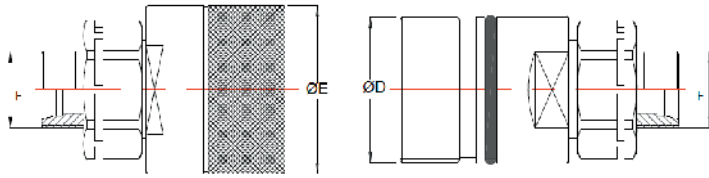
Vrouwelijk Femelle Female	Mannelijk Mâle Male	DN	F (BSP) (**)	ØE	D	
62C44RP	62N44RP	6	1/4"	35	M24x2	450
62C64RP	62N64RP	10	1/4"	34	M28x2	400
62C66RP	62N66RP	10	3/8"	34	M28x2	400
62C86RP	62N86RP	13	3/8"	42	M36x2	400
62C88RP	62N88RP	13	1/2"	42	M36x2	400
62C1208RP	62N1208RP	20	1/2"	47,5	M42x2	300
62C1212RP	62N1212RP	20	3/4"	47,5	M42x2	300
62C1616RP	62N1616RP	25	3/4"	55(HEX)	M48x3	300
62C1616RP	62N1616RP	25	1"	55(HEX)	M48x3	300
62C2020RP	62N2020RP	32	1.1/4"	80(HEX)	M70x3	300

(\*) Voor inox versie : 62.. wordt S62  
Version inoxydable : 62.. devient S62..  
Stainless steel version : 62.. becomes S62..

(\*\*) Voor NPT aansluiting : -RP wordt -F  
Filet NPT : -RP devient -F  
NPT thread : -RP is replaced by -F



## 62..MZ




62C..MZ

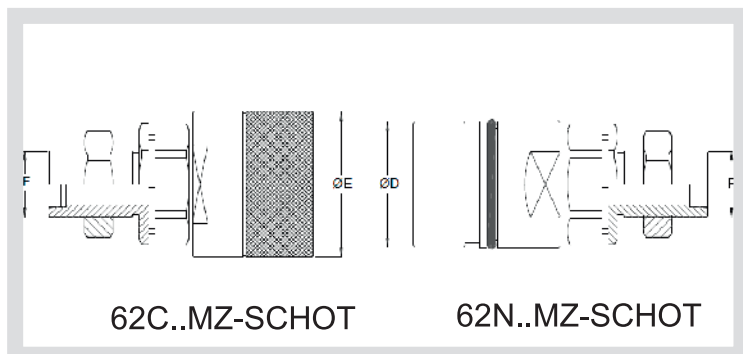
62N..MZ

VERZINKT STAAL | NBR  
ACIER ZINGUÉ | NBR  
GALVANISED CARBON STEEL | NBR




NBR: -25°C TOT +100°C


Vrouwelijk Femelle Female	Mannelijk Mâle Male	DN	F	ØE	ØD	
62C48MZ14A	62N48MZ14A	6	8L	35	M24x2	450
62C66MZ12A	62N66MZ12A	10	6L	34	M28x2	400
62C68MZ14A	62N68MZ14A	10	8L	34	M28x2	400
62C610MZ16A	62N610MZ16A	10	10L	34	M28x2	400
62C612MZ18A	62N612MZ18A	10	12L	34	M28x2	400
62C68MZ16A	62N68MZ16A	10	8S	34	M28x2	400
62C610MZ18A	62N610MZ18A	10	10S	34	M28x2	400
62C612MZ20A	62N612MZ20A	10	12S	34	M28x2	400
62C88MZ14A	62N88MZ14A	13	8L	42	M36x2	400
62C810MZ16A	62N810MZ16A	13	10L	42	M36x2	400
62C812MZ18A	62N812MZ18A	13	12L	42	M36x2	400
62C815MZ22A	62N815MZ22A	13	15L	42	M36x2	400
62C818MZ26A	62N818MZ26A	13	18L	42	M36x2	400
62C810MZ18A	62N810MZ18A	13	10S	42	M36x2	400
62C812MZ20A	62N812MZ20A	13	12S	42	M36x2	400
62C814MZ22A	62N814MZ22A	13	14S	42	M36x2	400
62C816MZ24A	62N816MZ24A	13	16S	42	M36x2	400
62C820MZ30B	62N820MZ30B	13	20S	42	M36x2	400
62C1212MZ18A	62N1212MZ18A	20	12L	47,5	M42x2	300
62C1215MZ22A	62N1215MZ22A	20	15L	47,5	M42x2	300
62C1218MZ26A	62N1218MZ26A	20	18L	47,5	M42x2	300
62C1222MZ30B	62N1222MZ30B	20	22L	47,5	M42x2	300
62C1210MZ18A	62N1210MZ18A	20	10S	47,5	M42x2	300
62C1212MZ20A	62N1212MZ20A	20	12S	47,5	M42x2	300
62C1214MZ22A	62N1214MZ22A	20	14S	47,5	M42x2	300
62C1216MZ24A	62N1216MZ24A	20	16S	47,5	M42x2	300
62C1220MZ30B	62N1220MZ30B	20	20S	47,5	M42x2	300
62C1618MZ26A	62N1618MZ26A	25	18L	55(HEX)	M48x3	300
62C1622MZ30B	62N1622MZ30B	25	22L	55(HEX)	M48x3	300
62C1628MZ36B	62N1628MZ36B	25	28L	55(HEX)	M48x3	300
62C1635MZ45B	62N1635MZ45B	25	35L	55(HEX)	M48x3	300
62C1620MZ30B	62N1620MZ30B	25	20S	55(HEX)	M48x3	300
62C1625MZ36B	62N1625MZ36B	25	25S	55(HEX)	M48x3	300
62C1630MZ42B	62N1630MZ42B	25	30S	55(HEX)	M48x3	300
62C1638MZ52B	62N1638MZ52B	25	38S	55(HEX)	M48x3	300

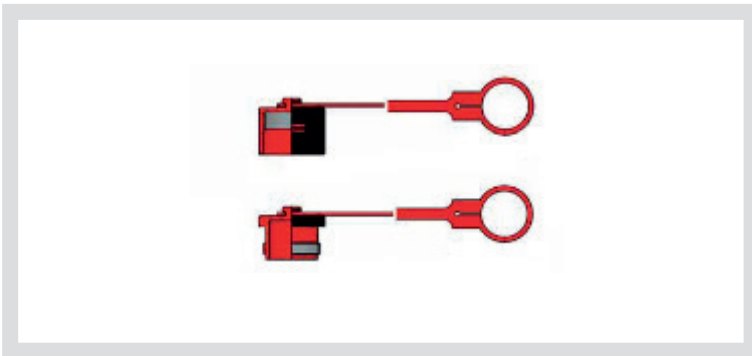


## 62..MZ-SCHOT

VERZINKT STAAL | NBR  
ACIER ZINGUÉ | NBR  
GALVANISED CARBON STEEL | NBR

 NBR: -25°C TOT +100°C

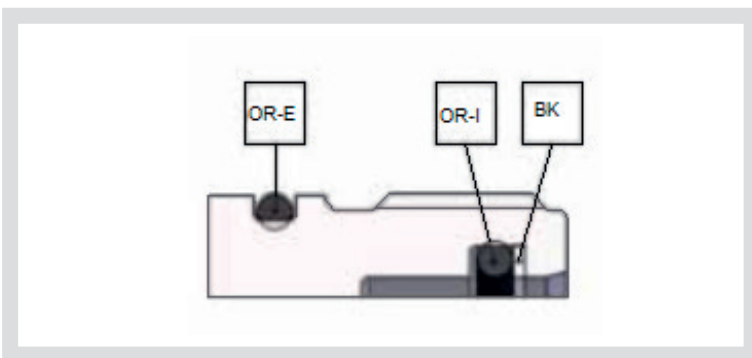
Vrouwelijk Femelle Female	Mannelijk Mâle Male	DN	F	ØE	ØD	
62C48MZ14A-SCHOT	62N48MZ14A-SCHOT	6	8L	35	M24x2	450
62C66MZ12A-SCHOT	62N66MZ12A-SCHOT	10	6L	34	M28x2	400
62C68MZ14A-SCHOT	62N68MZ14A-SCHOT	10	8L	34	M28x2	400
62C610MZ16A-SCHOT	62N610MZ16A-SCHOT	10	10L	34	M28x2	400
62C612MZ18A-SCHOT	62N612MZ18A-SCHOT	10	12L	34	M28x2	400
62C68MZ16A-SCHOT	62N68MZ16A-SCHOT	10	8S	34	M28x2	400
62C610MZ18A-SCHOT	62N610MZ18A-SCHOT	10	10S	34	M28x2	400
62C612MZ20A-SCHOT	62N612MZ20A-SCHOT	10	12S	34	M28x2	400
62C88MZ14A-SCHOT	62N88MZ14A-SCHOT	13	8L	42	M36x2	400
62C810MZ16A-SCHOT	62N810MZ16A-SCHOT	13	10L	42	M36x2	400
62C812MZ18A-SCHOT	62N812MZ18A-SCHOT	13	12L	42	M36x2	400
62C815MZ22A-SCHOT	62N815MZ22A-SCHOT	13	15L	42	M36x2	400
62C818MZ26A-SCHOT	62N818MZ26A-SCHOT	13	18L	42	M36x2	400
62C810MZ18A-SCHOT	62N810MZ18A-SCHOT	13	10S	42	M36x2	400
62C812MZ20A-SCHOT	62N812MZ20A-SCHOT	13	12S	42	M36x2	400
62C814MZ22A-SCHOT	62N814MZ22A-SCHOT	13	14S	42	M36x2	400
62C816MZ24A-SCHOT	62N816MZ24A-SCHOT	13	16S	42	M36x2	400
62C820MZ30B-SCHOT	62N820MZ30B-SCHOT	13	20S	42	M36x2	400
62C1212MZ18A-SCHOT	62N1212MZ18A-SCHOT	20	12L	47,5	M42x2	300
62C1215MZ22A-SCHOT	62N1215MZ22A-SCHOT	20	15L	47,5	M42x2	300
62C1218MZ26A-SCHOT	62N1218MZ26A-SCHOT	20	18L	47,5	M42x2	300
62C1222MZ30B-SCHOT	62N1222MZ30B-SCHOT	20	22L	47,5	M42x2	300
62C1210MZ18A-SCHOT	62N1210MZ18A-SCHOT	20	10S	47,5	M42x2	300
62C1212MZ20A-SCHOT	62N1212MZ20A-SCHOT	20	12S	47,5	M42x2	300
62C1214MZ22A-SCHOT	62N1214MZ22A-SCHOT	20	14S	47,5	M42x2	300
62C1216MZ24A-SCHOT	62N1216MZ24A-SCHOT	20	16S	47,5	M42x2	300
62C1220MZ30B-SCHOT	62N1220MZ30B-SCHOT	20	20S	47,5	M42x2	300
62C1618MZ26A-SCHOT	62N1618MZ26A-SCHOT	25	18L	55(HEX)	M48x3	300
62C1622MZ30B-SCHOT	62N1622MZ30B-SCHOT	25	22L	55(HEX)	M48x3	300
62C1628MZ36B-SCHOT	62N1628MZ36B-SCHOT	25	28L	55(HEX)	M48x3	300
62C1635MZ45B-SCHOT	62N1635MZ45B-SCHOT	25	35L	55(HEX)	M48x3	300
62C1620MZ30B-SCHOT	62N1620MZ30B-SCHOT	25	20S	55(HEX)	M48x3	300
62C1625MZ36B-SCHOT	62N1625MZ36B-SCHOT	25	25S	55(HEX)	M48x3	300
62C1630MZ42B-SCHOT	62N1630MZ42B-SCHOT	25	30S	55(HEX)	M48x3	300
62C1328MZ52B-SCHOT	62N1638MZ52B-SCHOT	25	38S	55(HEX)	M48x3	300



**DUST CAPS : 62N..C**

**DUST PLUGS : 62C..P**

Plug	Cap	DN				
62C4P	62N4C	6				
62C6P	62N6C	10				
62C8P	62N8C	13				
62C12P	62N12C	20				
62C16P	62N16C	25				



**OR..(SERIE62N)**

OR E = O-RING (NBR)  
OR I = O-RING (NBR)  
BK = BACK-UP RING (PTFE)

	Set	DN				
	OR-1/4"(SERIE62N)	6				
	OR-1/2"(SERIE62N)	13				
	OR-3/4"(SERIE62N)	20				
	OR-1"(SERIE62N)	25				
	OR-1.1/4"(SERIE62N)	32				
	OR-1.1/2"(SERIE62N)	40				

## 62-FIRG (schroefsnelkoppeling – lekvrij) 62-FIRG (raccord à visser – échance) 62-FIRG (screw to connect – no spill)

### Schroefsnelkoppelingen 62-FIRG:

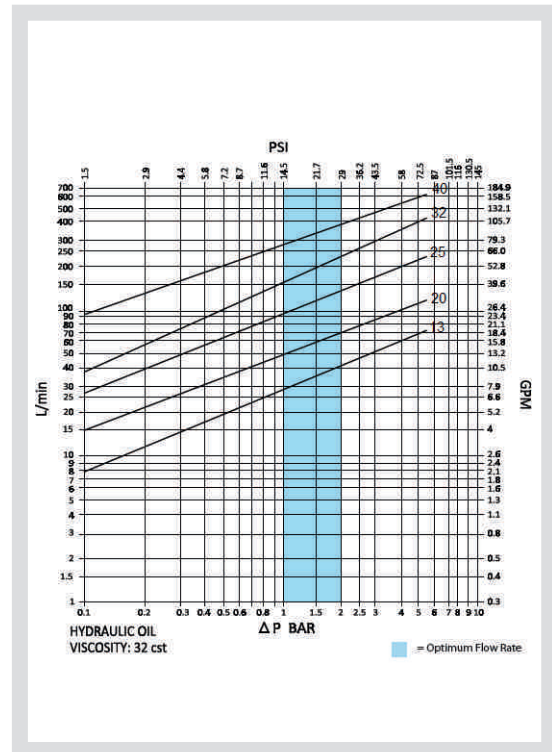
- ~ Goede weerstand tegen pulserende drukken
- ~ Koppelen en ontkoppelen onder druk: tot een residuele druk van 350bar toegestaan.
- ~ Uitgevoerd in thermisch behandeld koolstofstaal, zink-nikkel oppervlaktebehandeling en dichtingen uit NBR (-25°C tot +100°C)

### Raccords rapide à visser 62-FIRG:

- ~ Bonne résistance aux percussions de pulsation
- ~ Connexion et déconnexion sous pression est autorisée jusqu'à une pression résiduelle de 350bar
- ~ Fabriqué en acier au carbone traité à chaud, traitement de surface en zinc-nickel et joints NBR (-25°C à +100°C)


### Treaded quick release couplings 62-FIRG:

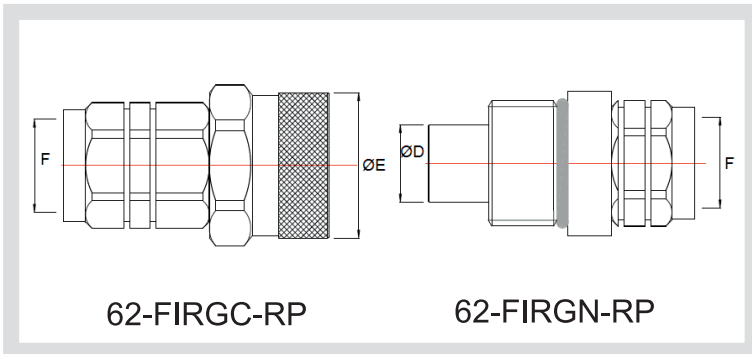
- ~ Good resistance to pulsation pressure
- ~ Connection and disconnection under pressure is allowed up to a residual pressure of 350bar
- ~ Manufactured in carbon steel, heat treated, surface treatment with zinc-nickel, NBR seals (-25°C to +100°C)




## 62-FIRG

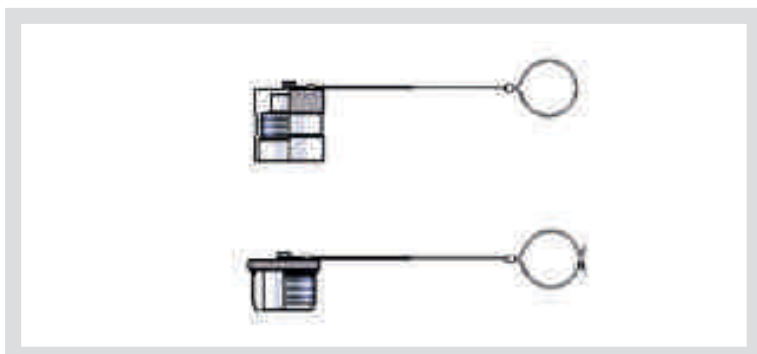
VERZINKT STAAL | NBR  
ACIER ZINGUÉ | NBR  
GALVANISED CARBON STEEL | NBR

 NBR: -25°C TOT +100°C



Vrouwelijk Femelle Female	Mannelijk Mâle Male	DN	F (BSP) (*)	E	ØD	
<b>62-FIRGC86RP</b>	<b>62-FIRGN86RP</b>	13	3/8"	38	M33x2	350
<b>62-FIRGC88RP</b>	<b>62-FIRGN88RP</b>	13	1/2"	38	M33x2	350
<b>62-FIRGC1212RP</b>	<b>62-FIRGN1212RP</b>	20	3/4"	46	M40x3	350
<b>62-FIRGC1616RP</b>	<b>62-FIRGN1616RP</b>	25	1"	55	M50x3	350
<b>62-FIRGC2020RP</b>	<b>62-FIRGN2020RP</b>	32	1.1/4"	65	M58x3	350
<b>62-FIRGC2424RP</b>	<b>62-FIRGN2424RP</b>	40	1.1/2"	90	TR80x4	300

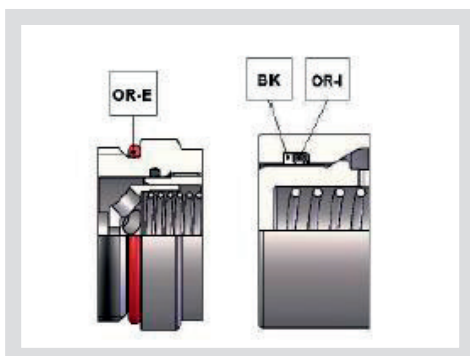
(\*) **N**PPT draad : -RP wordt -F  
**F**ilet NPT : -RP devient - F  
**N**PPT thread : -RP is replaced by -F



**CAPS : 62-FIRGN..C**

**PLUGS : 62-FIRGC..P**

Plug	Cap	DN				
62-FIRGC4P	62-FIRGN4C	6				
62-FIRGC8P	62-FIRGN8C	13				
62-FIRGC12P	62-FIRGN12C	20				
62-FIRGC16P	62-FIRGN16C	25				
62-FIRGC20P	62-FIRGN20C	32				
62-FIRGC24P	62-FIRGN24C	40				



**OR-..(SERIE62-FIRGN)**

OR E = O-RING (NBR)  
OR I = O-RING (NBR)  
BK = BACK-UP RING (PTFE)

	Set	DN				
	OR-1/4"(SERIE62-FIRGN)	6				
	OR-1/2"(SERIE62-FIRGN)	13				
	OR-3/4"(SERIE62-FIRGN)	20				
	OR-1"(SERIE62-FIRGN)	25				
	OR-1.1/4"(SERIE62-FIRGN)	32				
	OR-1.1/2"(SERIE62-FIRGN)	40				

## Schroefsnelkoppelingen – 64 reeks Raccords rapides à visser – 64 série Threaded quick couplings – 64 series

### Schroefsnelkoppeling:

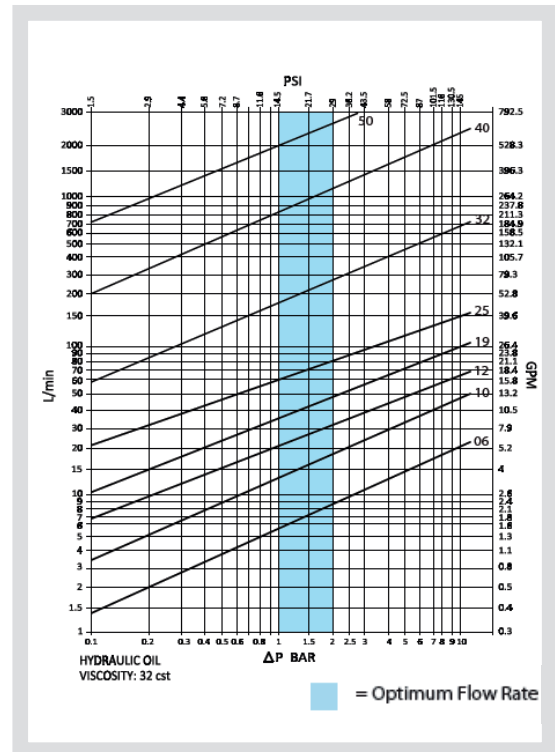
- ~ Groot drukbereik
- ~ Goede weerstand tegen pulserende drukken
- ~ Kan gekoppeld en ontkoppeld worden met een kleine residuele druk (50 bar)
- ~ Uitgevoerd in thermisch behandeld koolstofstaal, verzinkt en dichtingen uit NBR (-25°C tot +100°C)

### Raccords rapide à visser:

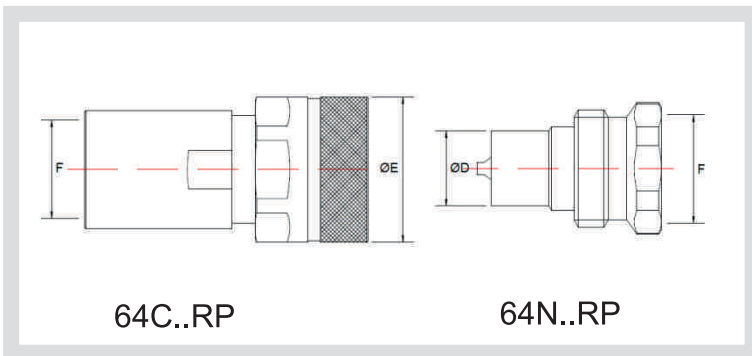
- ~ Portée de pression très large
- ~ Bonne résistance aux pressions de pulsation
- ~ Connexion ou déconnexion: possible à basse pression résiduelle (50 bar)
- ~ Fabriqué en acier au carbone traité à chaud, galvanisé et joints NBR (-25°C à +100°C)

### Threaded quick release couplings:


- ~ Large pressure range
- ~ Easy to connect and disconnect even with low residual pressure (50 bar)
- ~ Good resistance to pulsating pressures
- ~ Manufactured in carbon steel, heat treated, galvanized, NBR seals (-25°C to +100°C)




## 64..-RP



VERZINKT STAAL (\*) | NBR  
ACIER ZINGUÉ (\*) | NBR  
GALVANISED CARBON STEEL (\*) | NBR

 NBR: -25°C TOT +100°C  
VITON: -25°C TOT +200°C

Vrouwelijk Femelle Female	Mannelijk Mâle Male	DN	F (BSP) (**)	ØE	ØD	
64C44RP	64N44RP	6	1/4"	30	14	800
64C66RP	64N66RP	10	3/8"	39	19	750
64C88RP	64N88RP	13	1/2"	44	20,5	750
64C1212RP	64N1212RP	20	3/4"	54	28	700
64C1616RP	64N1616RP	25	1"	59	31,5	550
64C2020RP	64N2020RP	32	1.1/4"	80	44	550
64C2424RP	64N2424RP	40	1.1/2"	98	53,5	400
64C3232RP	64N3232RP	50	2"	127,5	82	350

(\*) Voor inox versie : 64. wordt S64

Version inoxydable : 64.. devient S64..

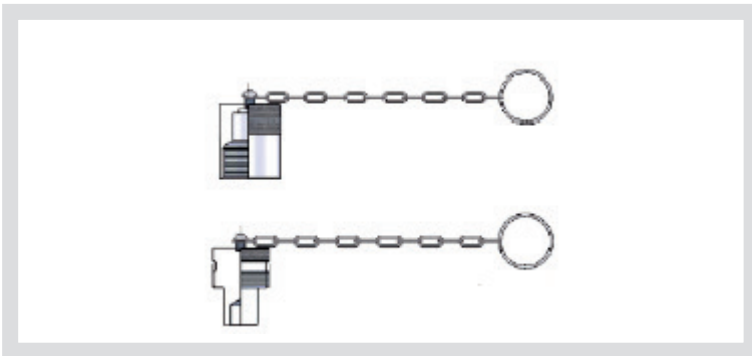
Stainless steel version : 64.. becomes S64..

(\*\*) Voor NPT aansluiting : -RP wordt -F

Filet NPT : -RP devient -F

NPT thread : -RP is replaced by -F

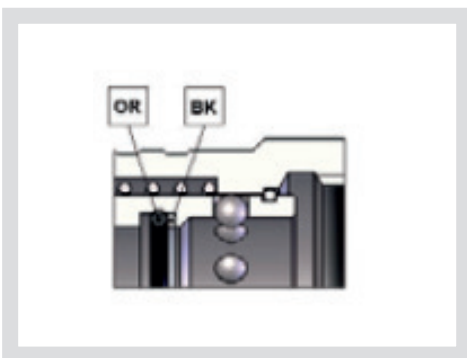




**DUST CAPS : 64N..C**

**DUST PLUGS : 64C..P**

Plug	Cap	DN				
64C6P	64N6C	10				
64C8P	64N8C	13				
64C12P	64N12C	20				
64C16P	64N16C	25				
64N20P	64N20C	32				
64N24P	64N24C	40				
64N32P	64N32C	50				



**OR..(SERIE64C)**

OR = O-RING (NBR)  
BK = BACK-UP RING (PTFE)

Set	DN				
OR-3/8" (SERIE64C)	10				
OR-1/2"(SERIE64C)	13				
OR-3/4"(SERIE64C)	20				
OR-1"(SERIE64C)	25				
OR-1-1/4"(SERIE64C)	32				
OR-1-1/2"(SERIE64C)	40				
OR-2"(SERIE64C)	50				

## Snelkoppelingen – 65 reeks (ISO 5676) Raccords rapides – 65 série (ISO 5676) Quick couplings – 65 series (ISO 5676)

### Remsnelkoppeling:

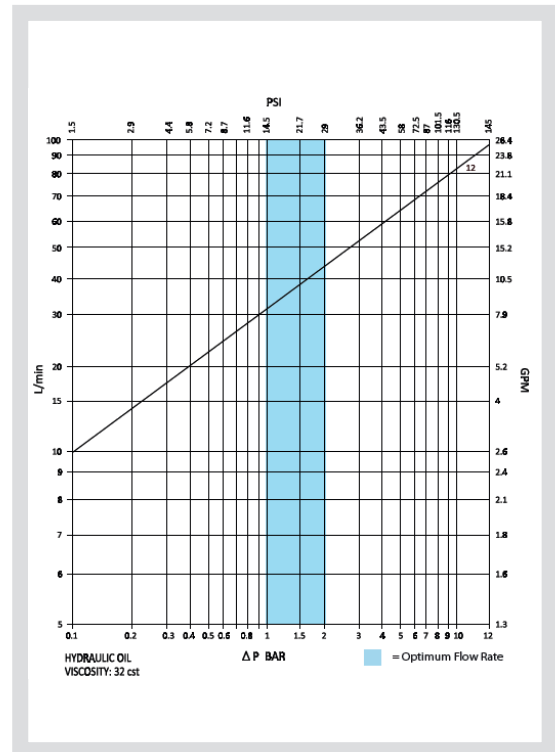
- ~ Vooral bij tractoren en vrachtwagens
- ~ Voor hydraulisch remsysteem tussen de tractor en aanhangwagen
- ~ Uitgevoerd in thermisch behandeld koolstofstaal, verzinkt en dichtingen uit NBR (-25°C tot +100°C)

### Coupleur de freinage:

- ~ Surtout pour camion et tracteur
- ~ Pour le système de freinage hydraulique entre le tracteur et la remorque
- ~ Fabriqué en acier au carbone traité à chaud, galvanisé et joints NBR (-25°C à +100°C)

### Trailer brake coupling:

- ~ Mostly for tractors and trucks
- ~ Used for hydraulic breakline between tractor and trailer
- ~ Manufactured in carbon steel, heat treated, galvanized, NBR seals (-25°C to +100°C)



## 65.. | ISO 5676

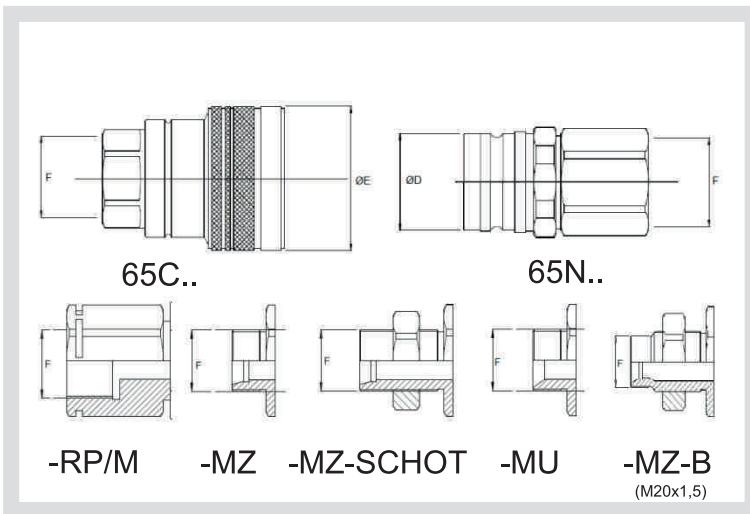
VERZINKT STAAL | NBR

ACIER ZINGUÉ | NBR

GALVANISED CARBON STEEL | NBR



NBR: -25°C TOT +100°C

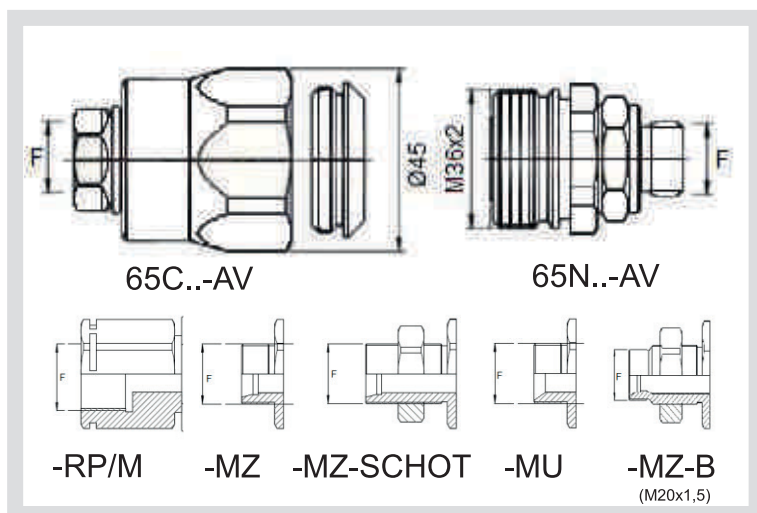



Vrouwelijk Femelle Female	Mannelijk Mâle Male	DN	F	ØE	ØD	
<b>65C86RP</b>		13	3/8" BSP	44		150
<b>65C88RP</b>	<b>65N88RP</b>	13	1/2" BSP	44	29,9	150
<b>65C8M18A</b>		13	M18x1,5	44		150
	<b>65N812MZ18A</b>	13	12L		29,9	150
	<b>65N813MZ20A</b>	13	13N		29,9	150
	<b>65N815MZ22A</b>	13	15L		29,9	150
	<b>65N812MZ18A-SCHOT</b>	13	12L		29,9	150
	<b>65N815MZ22A-SCHOT</b>	13	15L		29,9	150
	<b>65N88MU</b>	13	1/2" BSP		29,9	150
	<b>65N810MZ16A-B</b>	13	10L		29,9	150
	<b>65N812MZ18A-B</b>	13	12L		29,9	150

## 65-AV

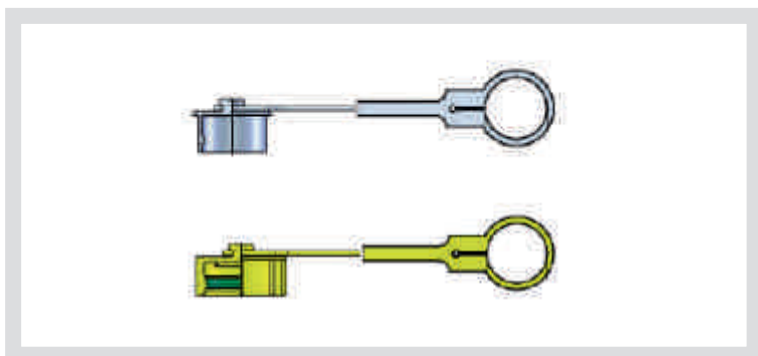
VERZINKT STAAL | NBR  
ACIER ZINGUÉ | NBR  
GALVANISED CARBON STEEL | NBR

 NBR: -25°C TOT +100°C



Vrouwelijk Femelle Female	Mannelijk Mâle Male	DN	F	ØE	ØD	
<b>65C86RP-AV</b>		13	3/8" BSP	45		150
	<b>65N88RP-AV</b>	13	1/2" BSP		M36x2	150
<b>65C8M18A-AV</b>		13	M18x1,5	45		150
	<b>65N812MZ18A-AV</b>	13	12L		M36x2	150
	<b>65N813MZ20A-AV</b>	13	13N		M36x2	150
	<b>65N815MZ22A-AV</b>	13	15L		M36x2	150
	<b>65N812MZ18A-SCHOT-AV</b>	13	12L		M36x2	150
	<b>65N815MZ22A-SCHOT-AV</b>	13	15L		M36x2	150
	<b>65N88MU-AV</b>	13	1/2" BSP		M36x2	150
	<b>65N810MZ16A-AV-B (*)</b>	13	10L		M36x2	150
	<b>65N812MZ18A-AV-B (*)</b>	13	12L		M36x2	150

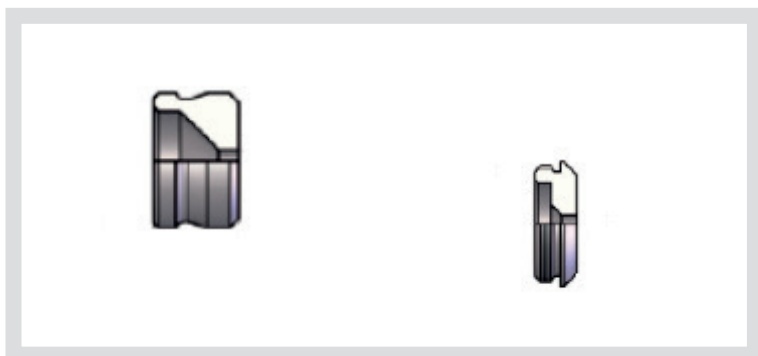
(\*) F2 : M20x1,5



**CAPS : 65N8C**

**CAPS : 65N8C-AV**

	Cap (PE)	DN				
	<b>65N8C</b>	13				
	<b>65N8C-AV</b>	13				



**PLUGS : 65C8P**

**PLUGS : 65C8P-AV**

Parking station (metal)		DN				
<b>65C8P</b>		13				
<b>65C8P-AV</b>		13				

## Reinigingsnelkoppelingen – 69 reeks Raccords rapides de nettoyage – 69 série Washer quick couplings – 69 series

### Hogedruk reinigingskoppelingen:

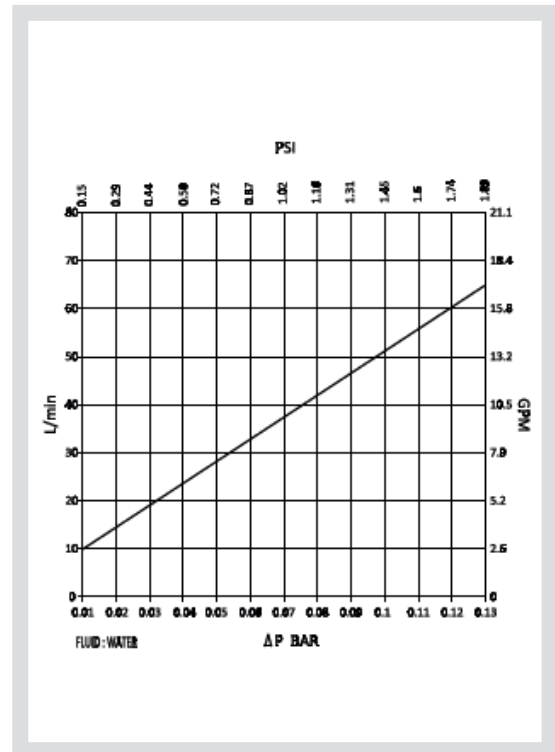
- ~ Vrije doorlaat, geen klep
- ~ Grote debieten, met minimale drukval
- ~ Uitgevoerd in thermisch behandeld koolstofstaal, verzinkt en dichtingen in Viton (-25°C tot +200°C)
- ~ Ook verkrijgbaar in inox 316

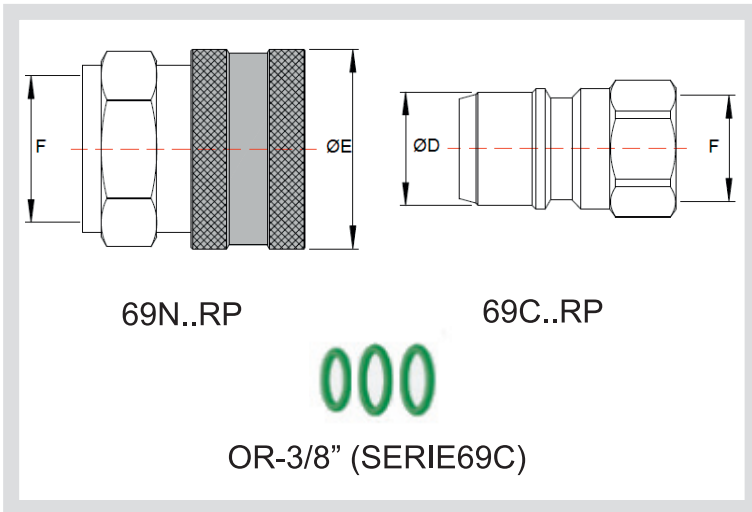
### Raccords de nettoyage haute pression:

- ~ Passage libre, pas de clapet
- ~ Des grands débits, avec une perte de pression minimale
- ~ Fabriqué en acier au carbone traité à chaud, galvanisé et joints viton (-25°C à +200°C)
- ~ Disponible en acier inoxydable 316

### Pressure washer couplings:


- ~ Free flow, valveless
- ~ High flow rates with minimal pressure drops
- ~ Manufactured in carbon steel, heat treated, galvanized, Viton seals (-25°C to +200°C)
- ~ Available in AISI 316 stainless steel






## WASHER COUPLINGS

VERZINKT STAAL (\*) | VITON  
ACIER ZINGUÉ (\*) | VITON  
GALVANISED CARBON STEEL (\*) | VITON

 VITON: -25°C TOT +200°C

Vrouwelijk Femelle Female	Mannelijk Mâle Male	DN	F	ØE	ØD	
	<b>69N64RP</b>	10	1/4"		19,9	310
<b>B69C66RP</b>	<b>69N66RP</b>	10	3/8"		19,9	310
<b>S69C64RP</b>	<b>S69N64RP</b>	10	1/4"		19,9	350
<b>S69C66RP</b>	<b>S69N66RP</b>	10	3/8"		19,9	350
<b>S69C68RP</b>	<b>S69N68RP</b>	10	1/2"		19,9	350
<b>OR-3/8" (SERIE69C)</b>		10				

(\*) Voor inox versie : 69.. wordt S69  
Version inoxydable : 69.. devient S69..  
Stainless steel version : 69.. becomes S69..

(\*) Voor messing versie : 69.. wordt B69  
Version en laiton : 69.. devient B69..  
Brass version : 69.. becomes B69..

## **Snelkoppelingen – 76 reeks (ISO 14540) Raccords rapides – 76 série (ISO 14540) Quick couplings – 76 series (ISO 14540)**

### **Schroefsnelkoppeling:**

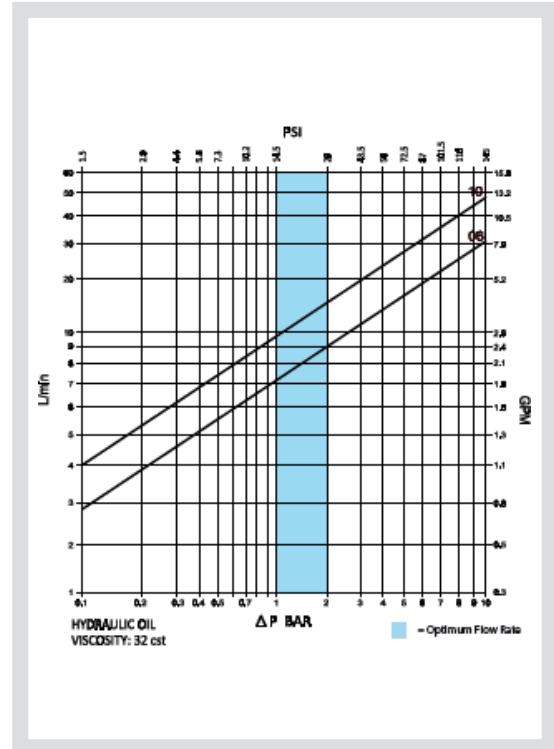
- ~ Koppelen onder druk: mogelijk
- ~ Kogel- en schotelklepafdichting zijn mogelijk
- ~ Max werkdruk van type met kogelafdichting is 700bar, werkdruk schotelkleptype is 1000bar
- ~ Uitgevoerd in thermisch behandeld koolstofstaal, verzinkt en dichtingen uit NBR (-25°C tot +100°C)

### **Raccords rapide à visser:**

- ~ Connexion sous pression: possible
- ~ Clapet à bille ou clapet conique (poppet)
- ~ La pression maximale pour le clapet à bille est 700bar, pour le clapet conique 1000bar
- ~ Fabriqué en acier au carbone traité à chaud, galvanisé et joints NBR (-25°C à +100°C)

### **Threaded quick release couplings:**

- ~ Connection under pressure: possible
- ~ Ball valve or poppet valve available
- ~ Maximum pressure for ball valve is 700bar, for poppet valve 1000bar
- ~ Manufactured in carbon steel, heat treated, galvanized, NBR seals (-25°C to +100°C)





## 700 bar | ISO 14540

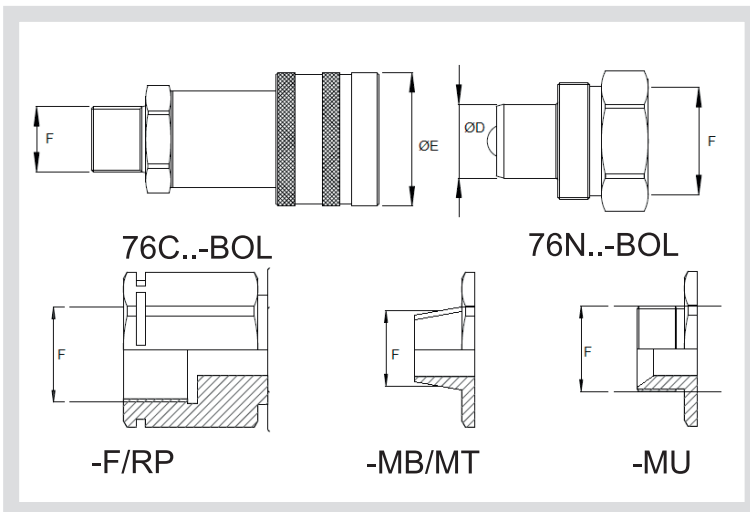
VERZINKT STAAL | NBR


ACIER ZINGUÉ | NBR

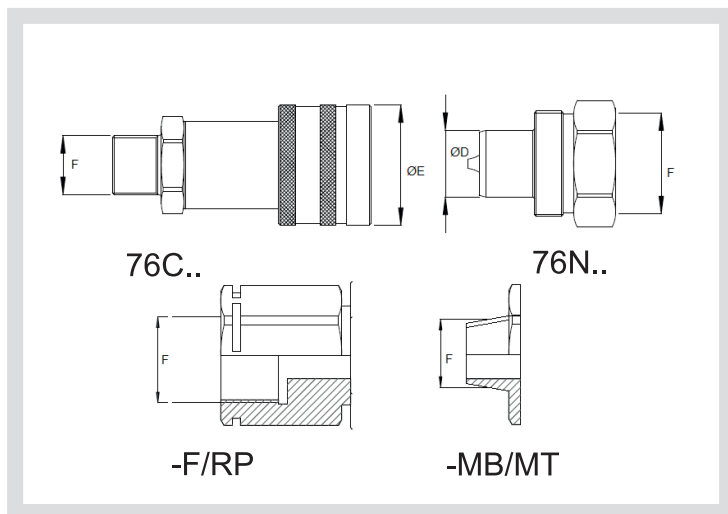
GALVANISED CARBON STEEL | NBR



NBR: -25°C TOT +100°C



Vrouwelijk Femelle Female	Mannelijk Mâle Male	DN	F	ØE	ØD	
76C44F-BOL	76N44F-BOL	6	1/4" NPT	30	15,9	700
	76N46F-BOL	6	3/8" NPT	30	15,9	700
76C42MB-BOL	76N42MB-BOL	6	1/8" NPT	30	15,9	700
76C44MB-BOL	76N44MB-BOL	6	1/4" NPT	30	15,9	700
76C44MU-BOL		6	1/4" BSP	30	15,9	700
	76N64F-BOL	10	1/4" NPT	35	19	700
76C66RP-BOL	76N66RP-BOL	10	3/8" BSP	35	19	700
76C66F-BOL	76N66F-BOL	10	3/8" NPT	35	19	700
76C64MB-BOL		10	1/4" NPT	35	19	700
76C66MB-BOL	76N66MB-BOL	10	3/8" NPT	35	19	700
76C66MT-BOL		10	3/8"BSPT	35	19	700
76C68MT-BOL		10	1/2" BSPT	35	19	700
76C66MU-BOL	76N66MU-BOL	10	3/8" BSP	35	19	700



**1000 bar | ISO 14540**


VERZINKT STAAL | NBR

ACIER ZINGUÉ | NBR

GALVANISED CARBON STEEL | NBR



NBR: -25°C TOT +100°C

Vrouwelijk Femelle Female	Mannelijk Mâle Male	DN	F	ØE	ØD	
<b>76C44F</b>	<b>76N44F</b>	6	1/4" NPT	30	15,9	1000
<b>76C44RP</b>	<b>76N44RP</b>	6	1/4" BSP	30	15,9	1000
<b>76C44MB</b>		6	1/4" NPT	30	15,9	1000
<b>76C66F</b>	<b>76N66F</b>	10	3/8" NPT	35	19	1000
<b>76C66MB</b>	<b>76N66MB</b>	10	3/8" NPT	35	19	1000

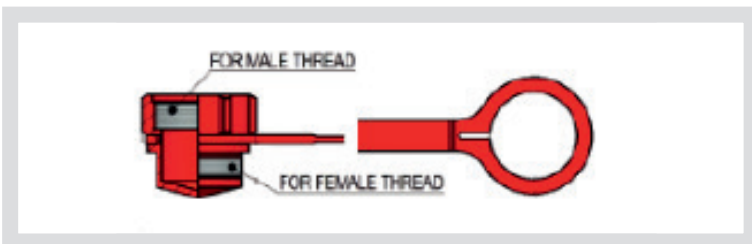


**DUST CAPS : 76N..C  
DUST PLUGS : 76C..P**

Staal – acier - steel

**DUST CAPS : 76N..C-ALU  
DUST PLUGS : 76C..P-ALU**  
Aluminium

Plug	Cap	DN				
76C4P	76N4C	6				
76C6P	76N6C	10				
76C4P-ALU	76N4C-ALU	6				
76C6P-ALU	76N6C-ALU	10				



**DUST CAP/PLUGS : 76NC-CP**  
Polyethylene

76NC4CP	6				
76NC6CP	10				



**OR..(SERIE76C)**

OR = O-RING (NBR)  
BK = BACK-UP RING (PTFE)

Plug	Cap	DN				
OR-1/4"(SERIE76C)		6				
OR-3/8"(SERIE76C)		10				

## Schroefsnelkoppelingen – VCR reeks Raccords rapides à visser – VCR série Threaded quick couplings – VCR series

### Vrachtwagenkoppeling:

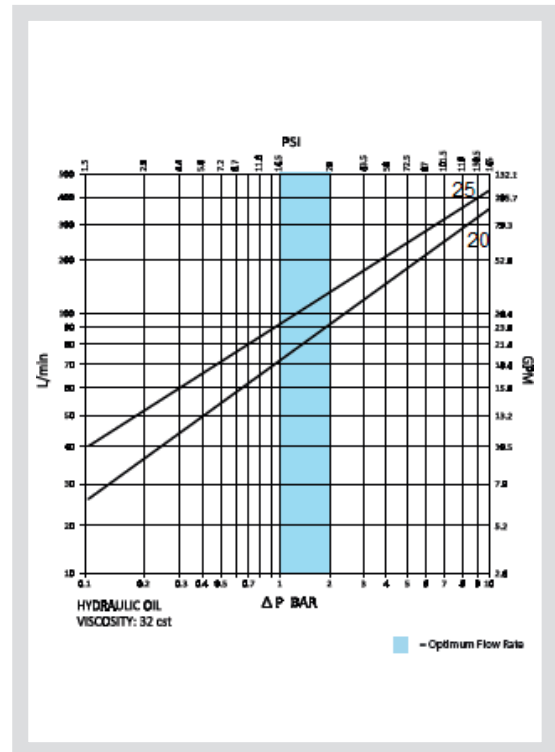
- ~ Uitgerust met vleugelmoer voor makkelijke handmatige montage
- ~ Koppelen onder druk toegestaan, bij kleine residuele druk (50 bar)
- ~ Maximale werkdruk: 250bar
- ~ Uitgevoerd in thermisch behandeld koolstofstaal, verzinkt en dichtingen uit NBR (-25°C tot +100°C)

### Raccord de camion:

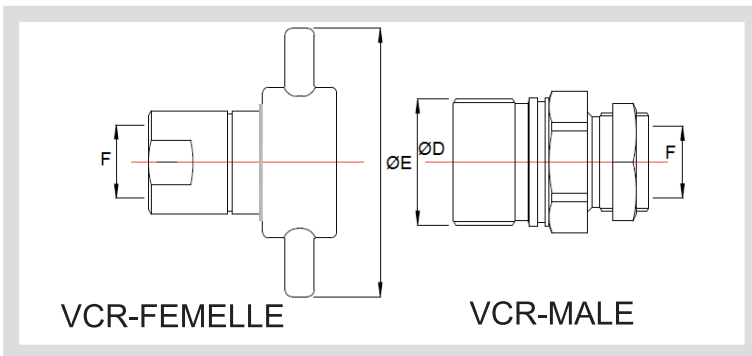
- ~ Equipé avec un écrou papillon, autorisant une connexion ou déconnexion manuelle facile
- ~ Connexion sous pression autorisé, avec une basse pression résiduelle (50 bar)
- ~ Fabriqué en acier au carbone traité à chaud, galvanisé et joints NBR (-25°C à +100°C)

### Truck coupling:


- ~ Equipped with a butterfly nut for easy manual connection or disconnection
- ~ Connection under pressure possible with a low residual pressure (50 bar)
- ~ Manufactured in carbon steel, heat treated, galvanized, NBR seals (-25°C to +100°C)




## VCR



VERZINKT STAAL | NBR  
ACIER ZINGUÉ | NBR  
GALVANISED CARBON STEEL | NBR

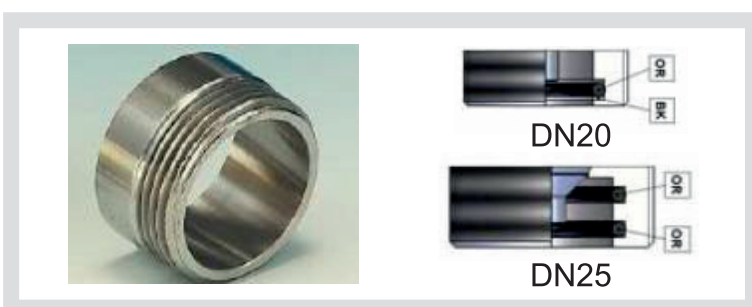
 NBR: -25°C TOT +100°C

Vrouwelijk Femelle Female	Mannelijk Mâle Male	DN	F	ØE	ØD	
VCR-3/4-FEMELLE	VCR-3/4-MALE	20	3/4"	115	1.1/4"	250
VCR-1-FEMELLE	VCR-1-MALE	25	1"	115	1.3/8"	250



**DUST PLUGS : VCR FEMELLE PLUG  
DUST CAPS : VCR MALE CAP**

Plug	Cap	DN				
VCR-3/4"-FEMELLE PLUG	VCR-3/4"-MALE-CAP	20				
VCR-1"-FEMELLE PLUG	VCR-1"-MALE-CAP	25				



**PARKING STATION : VCR-PS  
OR...(VCR MALE)  
DN20 = 1x OR + 1x BK  
DN25 = 2x OR  
OR = O-ring (NBR)  
BK = Back-up ring (PTFE)**

Parking station	Set	DN				
VCR-3/4"-PS		20				
VCR-1"-PS		25				
	OR-3/4" (SERIEVCR)	20				
	OR-1" (SERIEVCR)	25				

## Snelkoppelingen – TEMA reeks Raccords rapides – TEMA série Quick release couplings – TEMA series

### Snelkoppeling:

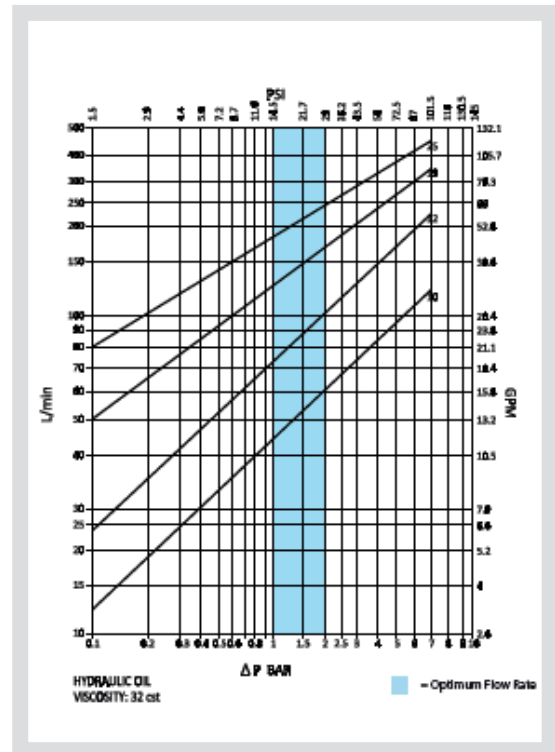
- ~ Hoog debiet, lage drukval
- ~ Koppelbaar onder druk
- ~ Veilig blokkeersysteem (sleeve lock) die accidenteel ontkoppelen verhindert
- ~ Uitgevoerd in thermisch behandeld koolstofstaal, verzinkt en dichtingen uit NBR (-25°C tot +100°C)

### Raccords rapide:

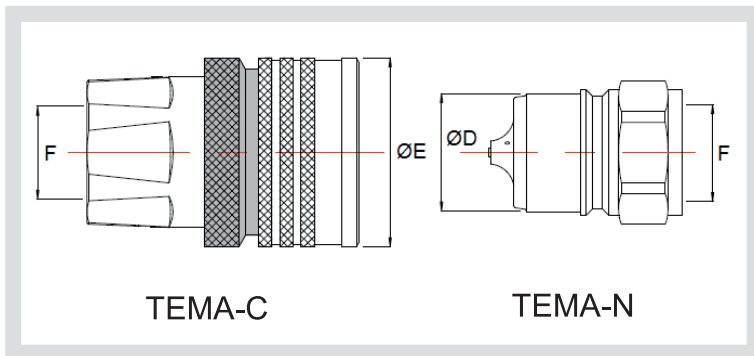
- ~ Haut débit, baisse de pression faible
- ~ Connexion sous pression autorisée
- ~ Système de blockage sécurisé évitant une déconnexion accidentelle
- ~ Fabriqué en acier au carbone traité à chaud, galvanisé et joints NBR (-25°C à +100°C)

### Quick release couplings:


- ~ High flow capacity, low pressure drop
- ~ Connection under pressure allowed
- ~ Secured blocking system avoiding accidental disconnection
- ~ Manufactured in carbon steel, heat treated, galvanized, NBR seals (-25°C to +100°C)




## TEMA



VERZINKT STAAL | NBR  
ACIER ZINGUÉ | NBR  
GALVANISED CARBON STEEL | NBR

 NBR: -25°C TOT +100°C

Vrouwelijk Femelle Female	Mannelijk Mâle Male	DN	F	ØE	ØD	
TEMA-C-66RP	TEMA-N-66RP	10	3/8"	35	19,9	350
TEMA-C-88RP	TEMA-N-88RP	13	1/2"	40	24,7	315
TEMA-C-1212RP	TEMA-N-1212RP	20	3/4"	52	32,6	300
TEMA-C-1616RP	TEMA-N-1616RP	25	1"	65	40,8	260

## **Heavy duty schroefsnelkoppelingen – ROFLEX serie Raccords à visser applications sévères – ROFLEX série Heavy duty screw connect couplings – ROFLEX series**

### **Heavy duty, hoge impulsdrukken**

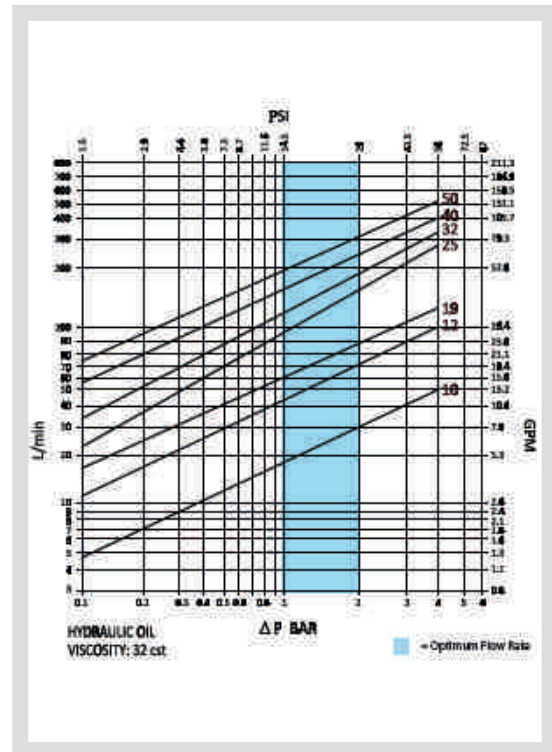
- ~ Koppelen en ontkoppelen onder druk: toegestaan
- ~ Interne onderdelen zijn vlot vervangbaar door de specifieke constructie van de snelkoppeling
- ~ Wordt geleverd met bijhorende stofkappen en plugs ter bescherming van de schroefdraad
- ~ Uitgevoerd in thermisch behandeld koolstofstaal, verzinkt en dichtingen uit NBR (-25°C tot +100°C)

### **Raccords rapide à visser hautes impulsions de pression:**

- ~ Connexion et déconnexion sous pression: autorisé
- ~ Composants internes sont facilement remplaçables, grâce à la construction spécifique du coupleur
- ~ La livraison se fait avec bouchons anti-poussière et des bouchons de protection pour protéger le fillet
- ~ Fabriqué en acier au carbone traité à chaud, galvanisé et joints NBR (-25°C à +100°C)

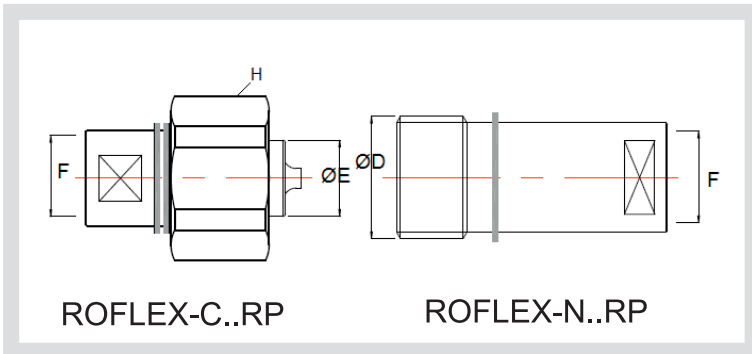
### **Heavy duty, high pressure pulse applications :**

- ~ Connection and disconnection under pressure: allowed
- ~ Internam components can easily be replaced thanks to the construction of the coupling
- ~ With each delivery, plugs and caps are added in order to protect the thread
- ~ Manufactured in carbon iron, heat treated, galvanized, NBR seals (-25°C to +100°C)







## ROFLEX

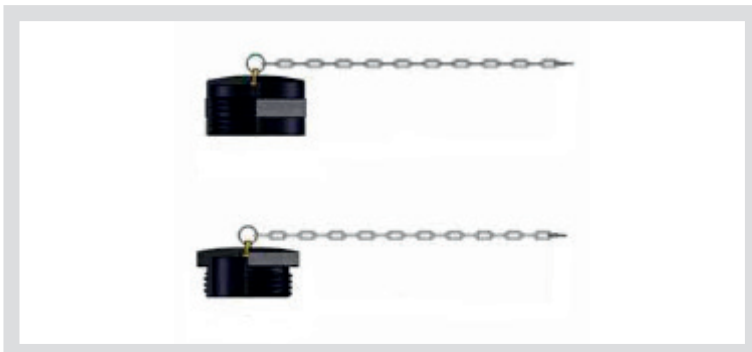


VERZINKT STAAL | NBR  
ACIER ZINGUÉ | NBR  
GALVANISED CARBON STEEL | NBR

 NBR: -25°C TOT +100°C

Vrouwelijk Femelle Female	Mannelijk Mâle Male	DN	F	H SW	ØD	ØE	
ROFLEX-C66RP	ROFLEX-N66RP	10	3/8"	45	35.5	22	610
ROFLEX-C88RP	ROFLEX-N88RP	13	1/2"	50	39.5	26	470
ROFLEX-C1212RP	ROFLEX-N1212RP	20	3/4"	55	44.5	28	310
ROFLEX-C1616RP	ROFLEX-N1616RP	25	1"	70	58	38	300
ROFLEX-C2020RP	ROFLEX-N2020RP	32	1.1/4"	80	65.5	47.5	300
ROFLEX-C2424RP	ROFLEX-N2424RP	40	1.1/2"	90	74.5	57	270
ROFLEX-C3232RP	ROFLEX-N3232RP	50	2"	130	108	75	250

Geleverd inclusief Caps en Plugs | Livrez avec Caps et Plugs inclusive | Delivered with Caps and Plugs included



**DUST CAPS : ROFLEX-N..C**

**DUST PLUGS : ROFLEX-C..P**

Plug	Cap	DN				
ROFLEX-C6P	ROFLEX-N6C	10				
ROFLEX-C8P	ROFLEX-N8C	13				
ROFLEX-C12P	ROFLEX-N12C	20				
ROFLEX-C16P	ROFLEX-N16C	25				
ROFLEX-C20P	ROFLEX-N20C	32				
ROFLEX-C24P	ROFLEX-N24C	40				
ROFLEX-C32P	ROFLEX-N32C	50				

**“Lekkage vrije” schroefsnelkoppelingen – CAT-62 reeks  
“Zéro fuite” raccords rapides à visser – CAT-62 série  
“Zero leakage” screw connect couplings – CAT-62 series**

**Schroefsnelkoppeling:**

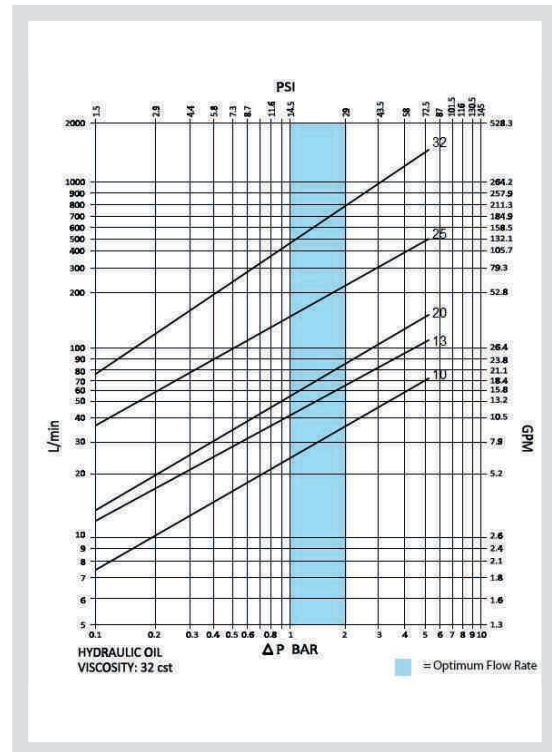
- ~ Het specifieke profiel van de koppeling houdt een “zero leakage” in
- ~ Goede weerstand tegen pulserende drukken
- ~ Koppeling onder druk: tot 50bar met behulp van gereedschap, tot 20bar manueel
- ~ Ontkoppelen onder druk: verboden
- ~ Uitgevoerd in thermisch behandeld koolstofstaal, zink nikkel oppervlaktebehandeling en dichtingen uit NBR (-25°C tot +100°C)

**Raccords rapide à visser:**

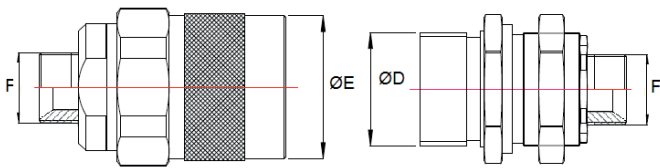
- ~ Le profil spécifique garantie une étanchéité complète
- ~ Bonne résistance aux pressions de pulsation
- ~ Connexion sous pression: autorisée jusqu’à 50bar avec un outil, jusqu’à 20bar manuelle
- ~ Déconnexion sous pression: interdit
- ~ Fabriqué en acier au carbone traité à chaud, zinc nickel et joints NBR (-25°C à +100°C)

**Threaded quick release couplings:**

- ~ The construction guarantees zero leakage
- ~ Good resistance to pulse pressure
- ~ Connection under pressure: allowed to 50bar with special tooling, up to 20 bar manually
- ~ Disconnection under pressure: forbidden
- ~ Manufactured in carbon steel, heat treated, zinc nickel plated, NBR seals (-25°C to +100°C)



## CAT-62



CAT-62C..MZ

CAT-62N..MZ-SCHOT

VERZINKT STAAL | NBR  
ACIER ZINGUÉ | NBR  
GALVANISED CARBON STEEL | NBR



NBR: -25°C TOT +100°C

Vrouwelijk Femelle Female	Mannelijk Mâle Male	DN	F	ØE	ØD	
CAT-62C68MZ14A	CAT-62N68MZ14A-SCHOT	10	8L	39	M32x3	400
CAT-62C610MZ16A	CAT-62N610MZ16A-SCHOT	10	10L	39	M32x3	400
CAT-62C612MZ18A	CAT-62N612MZ18A-SCHOT	10	12L	39	M32x3	400
CAT-62C615MZ22A	CAT-62N615MZ22A-SCHOT	10	15L	39	M32x3	400
CAT-62C610MZ18A	CAT-62N610MZ18A-SCHOT	10	10S	39	M32x3	400
CAT-62C612MZ20A	CAT-62N612MZ20A-SCHOT	10	12S	39	M32x3	400
CAT-62C614MZ22A	CAT-62N614MZ22A-SCHOT	10	14S	39	M32x3	400
CAT-62C616MZ24A	CAT-62N616MZ24A-SCHOT	10	16S	39	M32x3	400
CAT-62C815MZ22A	CAT-62N815MZ22A-SCHOT	13	15L	54	M36x3	400
CAT-62C816MZ24A	CAT-62N816MZ24A-SCHOT	13	16S	54	M36x3	400
CAT-62C820MZ30B	CAT-62N820MZ30B-SCHOT	13	20S	54	M36x3	400
CAT-62C1218MZ26A	CAT-62N1218MZ26A-SCHOT	20	18L	59	M48x3	400
CAT-62C1222MZ30B	CAT-62N1222MZ30B-SCHOT	20	22L	59	M48x3	400
CAT-62C1216MZ24A	CAT-62N1216MZ24A-SCHOT	20	16S	59	M48x3	400
CAT-62C1220MZ30B	CAT-62N1220MZ30B-SCHOT	20	20S	59	M48x3	400
CAT-62C1618MZ26A	CAT-62N1618MZ26A-SCHOT	25	18L	64	M54x4	400
CAT-62C1622MZ30B	CAT-62N1622MZ30B-SCHOT	25	22L	64	M54x4	400
CAT-62C1628MZ36B	CAT-62N1628MZ36B-SCHOT	25	28L	64	M54x4	400
CAT-62C1620MZ30B	CAT-62N1620MZ30B-SCHOT	25	20S	64	M54x4	400
CAT-62C1625MZ36B	CAT-62N1625MZ36B-SCHOT	25	25S	64	M54x4	400
CAT-62C1630MZ42B	CAT-62N1630MZ42B-SCHOT	25	30S	64	M54x4	400
CAT-62C2035MZ45B	CAT-62N2035MZ45B-SCHOT	32	35L	90	M79x4	400
CAT-62C2038MZ52B	CAT-62N2038MZ52B-SCHOT	32	38S	90	M79x4	400

**Diagnose Snelkoppelingen – 80 reeks (ISO 15171-1)  
Coupleur Rapides Diagnostiques – série 80 (ISO 15171-1)  
Diagnostic Test Point Couplings – 80 series (ISO 15171-1)**

**Diagnose snelkoppeling:**

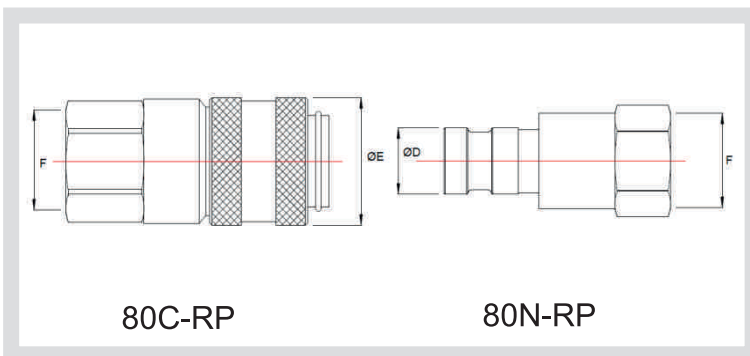
- ~ Flatface safety locking sleeve
- ~ Druktesten van hydraulische systemen
- ~ Uitgevoerd in thermisch behandeld koolstofstaal, zink nikkel oppervlaktebehandeling en dichtingen uit NBR (-25°C tot +100°C)

**Coupleur rapides diagnostiques:**

- ~ Flatface safety locking sleeve
- ~ Test de pression dans des systèmes hydrauliques
- ~ Fabriqué en acier au carbone traité à chaud, zinc nickel et joints NBR (-25°C à +100°C)


**Diagnostic test point coupling:**


- ~ Flatface safety locking sleeve
- ~ Pressure testing on hydraulic circuits
- ~ Manufactured in carbon steel, heat treated, zinc nickel plated, NBR seals (-25°C to +100°C)



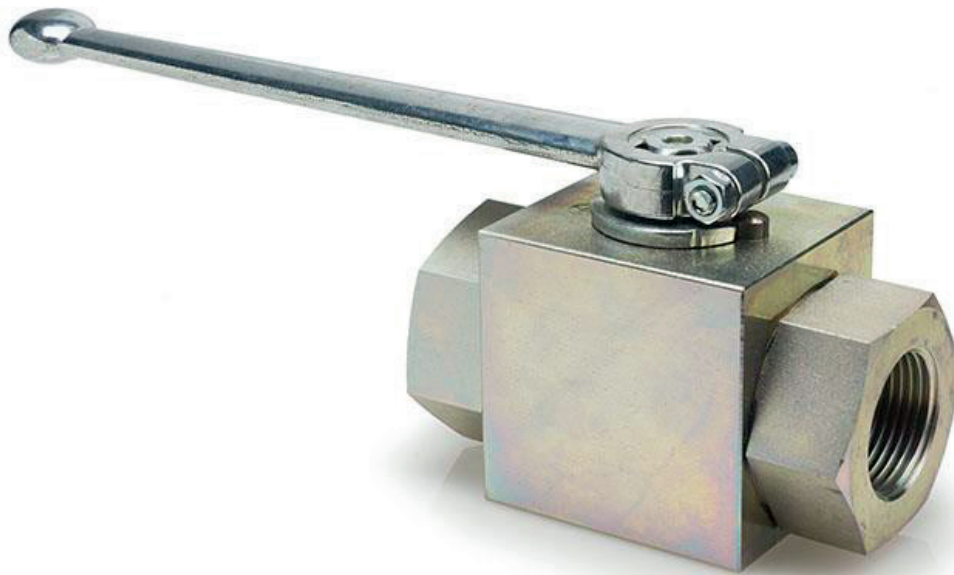
**DIAGNOSE | ISO 15171-1**

VERZINKT STAAL | NBR  
ACIER ZINGUÉ | NBR  
GALVANISED CARBON STEEL | NBR

 NBR: -25°C TOT +100°C

Vrouwelijk Femelle Female	Mannelijk Mâle Male	DN	F	ØE	ØD	
80C22RP	80N22RP	4	1/8 BSP	24,1	12,6	400
80C22F	80N22F	4	1/8 NPT	24,1	12,6	400
80C24RP	80N24RP	4	1/4 BSP	24,1	12,6	400
80C24F	80N24F	4	1/4 NPT	24,1	12,6	400
80C2-9/16UNF	80N2-9/16UNF	4	9/16 UNF	24,1	12,6	400

**BOLKRANEN  
VANNES A BOULE  
BALL VALVES**



[www.sisa.eu](http://www.sisa.eu)



**LET'S CONNECT**

## 6.00 Bolkranen

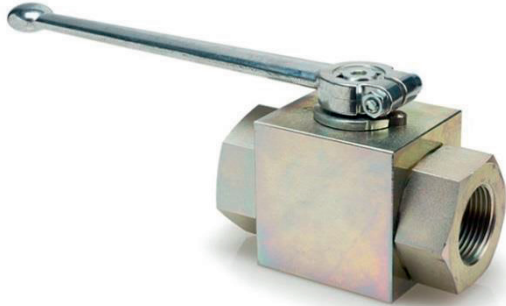
## 6.00 Robinets à boisseau sphérique

## 6.00 Ball valves

### Inhoudstafel | Table des matières | Table of contents

BKH-..	2-weg   2-voies   2 way	2
MKH-..	2-weg   2-voies   2 way	4
BKHP-800-..	2-weg 800bar   2-voies 800bar   2 way 800bar	6
BK3-..	3-weg   3-voies   3 way	8
3KH-..	3-weg   3-voies   3 way	10
4KH-..	4-weg   4-voies   4 way	12
KH-SAE..	Flens   Bride   Flange	14
KH-FF..	Flens   Bride   Flange	15
BKH-F..	Flens   Bride   Flange	16
MKH-FF..	Flens   Bride   Flange	17
BKH-SAE..	Flens   Bride   Flange	18
MKH-SAE..	Flens   Bride   Flange	19
BKH-SAE-FS..	Flens   Bride   Flange	20
MKH-SAE-FS..	Flens   Bride   Flange	21
HENDEL-..		22





**06.00  
BOLKRANEN.**

Bolkranen staan verschillende verbindingen toe. SISA heeft een uitgebreid gamma van 2-weg en 3-weg kranen, voor al Uw hydraulische circuits.

**06.00  
ROBINETS À BOISSEAU  
SPHERIQUE.**

Les robinets à boisseau sphérique permettent de réaliser des connexions différentes. Sisa dispose d'une gamme très large de vannes à 2 ou 3 voies.



**06.00  
BALL VALVES.**

Ball valves allow different combinations.

SISA has a wide range of 2-way and 3-way valves, for all your hydraulic circuits.



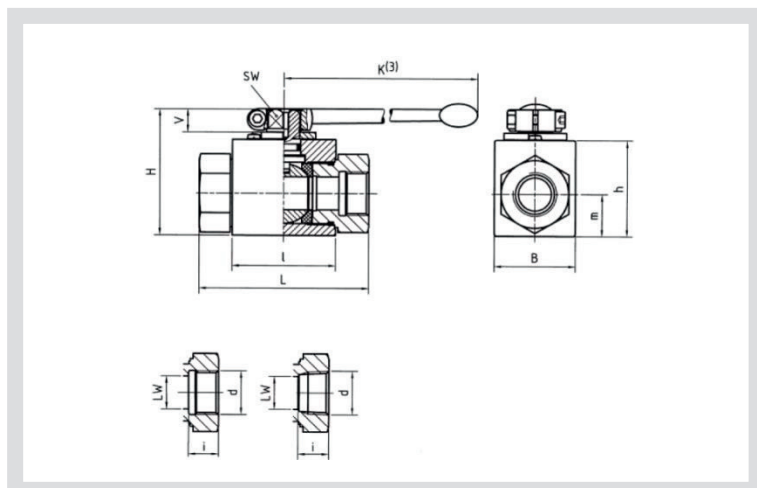


# BKH-G.. BKH-NPT..

2-weg bolkraan

Robinet à boisseau sphérique 2- voies

2 way ball valve



Referentie Référence Reference	DN mm	PN bar	LW mm	L mm	I mm	B mm	H mm	h mm	m mm	V mm	SW mm	K mm	i mm	d BSP
BKH-G1/8	4	500	5	69	40	26	47	33	13,5	11	9	115	10	1/8"
BKH-G1/4	6	500	6	69	40	26	47	33	13,5	11	9	115	14	1/4"
BKH-G3/8	10	500	10	72	43	32	52	38	17,5	11	9	115	14	3/8"
BKH-G1/2-SW9 (*)	13	500	13	83	48	35	54	40	19	11	9	115	16,3	1/2"
BKH-G1/2-SW12	16	400	15	83	48	38	63	46	19	13	12	160	16,3	1/2"
BKH-G5/8-SW9 (*)	13	500	13	83	48	35	54	40	19	11	9	115	16	5/8"
BKH-G5/8-SW12	16	400	15	83	48	38	63	46	19	13	12	160	16	5/8"
BKH-G3/4	20	315	20	95	62	49	75	57	24,5	14	14	200	18	3/4"
BKH-G1	25	315	25	113	66	58	83	65	29,5	14	14	200	20	1"
BKH-G1 1/4	25/32	315	25	120	66	58	83	65	29,5	14	14	200	22	1 1/4"

Referentie Référence Reference	DN mm	PN bar	LW mm	L mm	I mm	B mm	H mm	h mm	m mm	V mm	SW mm	K mm	i mm	d NPT
BKH-NPT1/4	6	500	6	69	40	26	47	33	13,5	11	9	115	17	1/4"
BKH-NPT3/8	10	500	10	78	43	32	52	38	17,5	11	9	115	17,4	3/8"
BKH-NPT1/2	13	500	13	104	48	35	54	40	19	11	9	115	25	1/2"
BKH-NPT3/4	20	500	20	112	62	49	75	57	24,5	14	14	200	23,1	3/4"
BKH-NPT1	25	400	25	119	66	58	83	65	29,5	14	14	200	27,8	1"
BKH-NPT1 1/4	25/32	500	25	130	66	58	83	65	29,5	14	14	200	23	1 1/4"

\* standaard versie

\* version standard

\* standard version

om de versie met montagegaten te bestellen, voeg het suffix BG toe

afin de pouvoir commander la version avec des trous de montage, ajouter le suffix BG

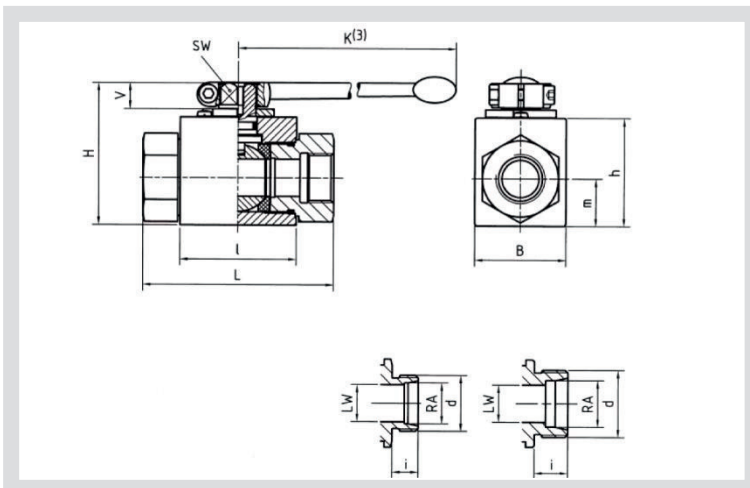
to order the version with mounting holes, please add suffix "-BG"

## BKH-..S BKH-..L

2-wegs bolkraan volgens  
DIN2353

robinet à boisseau sphérique 2-  
voies selon DIN2353

2 way ball valve  
according to DIN2353



Referentie Référence Reference	DN mm	PN bar	RA mm	LW mm	L mm	I mm	B mm	H mm	h mm	m mm	V mm	SW mm	K mm	i mm	d
BKH-6L	4	500	6	5	67	40	26	47	33	13,5	11	9	115	10	M12x1.5
BKH-8L	6	500	8	6	67	40	26	47	33	13,5	11	9	115	10	M14x1.5
BKH-10L	8	500	10	8	74	40	26	47	33	13,5	11	9	115	11	M16x1.5
BKH-12L	10	500	12	10	74	43	32	52	38	17,5	11	9	115	11	M18x1.5
BKH-15L-SW9 (*)	13	500	15	13	82	48	35	54	40	19	11	9	115	12	M22x1.5
BKH-15L-SW12	16	400	15	15	82	48	38	63	46	19	13	12	160	12	M22x1.5
BKH-18L-SW9 (*)	13	500	18	13	82	48	35	54	40	19	11	9	115	12	M26x1.5
BKH-18L-SW12	16	400	18	15	82	48	38	63	46	19	13	12	160	12	M26x1.5
BKH-22L	20	315	22	20	101	62	49	75	57	24,5	14	14	200	14	M30x2
BKH-28L	25	315	28	25	108	66	58	83	65	29,5	14	14	200	14	M36x2
BKH-35L	25/32	315	35	25	112	66	58	83	65	29,5	14	14	200	16	M45x2

Referentie Référence Reference	DN mm	PN bar	RA mm	LW mm	L mm	I mm	B mm	H mm	h mm	m mm	V mm	SW mm	K mm	i mm	d
BKH-8S	4	500	8	5	73	40	26	47	33	13,5	11	9	115	12	M16x1.5
BKH-10S	6	500	10	6	73	40	26	47	33	13,5	11	9	115	12	M18x1.5
BKH-12S	8	500	12	8	76	40	26	47	33	13,5	11	9	115	12	M20x1.5
BKH-14S	10	500	14	10	80	43	32	52	38	17,5	11	9	115	14	M22x1.5
BKH-16S-SW9 (*)	13	500	16	13	86	48	35	54	40	19	11	9	115	14	M24x1.5
BKH-16S-SW12	16	400	16	15	86	48	38	63	46	19	13	12	160	14	M24x1.5
BKH-20S-SW9 (*)	13	500	20	13	90	48	35	54	40	19	11	9	115	16	M30x2
BKH-20S-SW12	16	400	20	15	90	48	38	63	46	19	13	12	160	16	M30x2
BKH-25S	20	315	25	20	109	62	49	75	57	24,5	14	14	200	18	M36x2
BKH-30S	25	315	30	25	120	66	58	83	65	29,5	14	14	200	20	M42x2
BKH-38S	25/32	315	38	25	124	66	58	83	65	29,5	14	14	200	22	M52x2

\* standaard versie

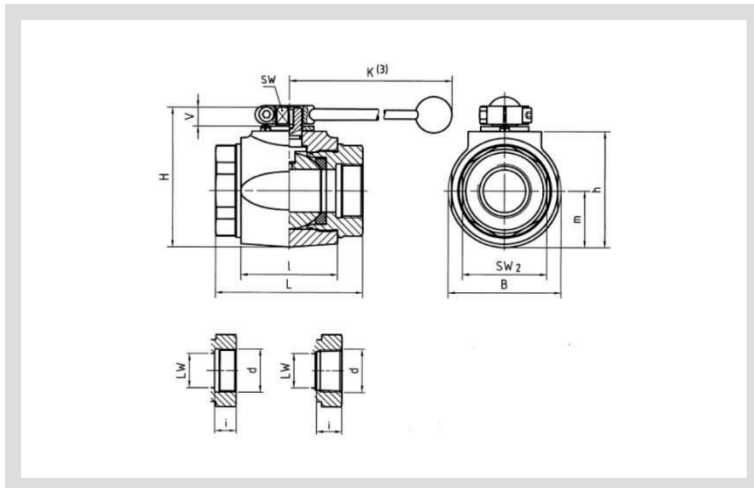
\* version standard

\* standard version

om de versie met montagegaten te bestellen, voeg het suffix BG toe

afin de pouvoir commander la version avec des trous de montage, ajouter le suffix BG

to order the version with mounting holes, please add suffix "-BG"



# MKH-NPT.. MKH-G..

**2-wegs bolkraan**

**robinet à boisseau sphérique 2-voies**

**2 way ball valve**

Referentie Référence Reference	DN mm	PN bar	LW mm	L mm	I mm	B mm	H mm	h mm	m mm	V mm	SW mm	K mm	i mm	d BSP
<b>BKH-G11/4</b>	32	350*	32	111	80	81	107	86	40,5	16,5	17	320	22	1 1/4"
<b>BKH-G11/2</b>	40	350*	38	130	85	100	124	103	50	16,5	17	320	24	1 1/2"
<b>BKH-G2</b>	50	350*	48	140	100	118	138	117	59	16,5	17	320	26	2"

Referentie Référence Reference	DN mm	PN bar	LW mm	L mm	I mm	B mm	H mm	h mm	m mm	V mm	SW mm	K mm	i mm	d NPT
<b>BKH-NPT11/4</b>	32	350*	32	120	80	81	107	86	40,5	16,5	17	320	28,3	1 1/4"
<b>BKH-NPT11/2</b>	40	350*	38	130	85	100	124	103	50	16,5	17	320	28	1 1/2"
<b>BKH-NPT2</b>	50	350*	48	140	100	118	138	117	59	16,5	17	320	30,3	2"

\* PN 315 bar in geval van inox uitvoering

\* PN 315 bar en cas de acier inoxydable

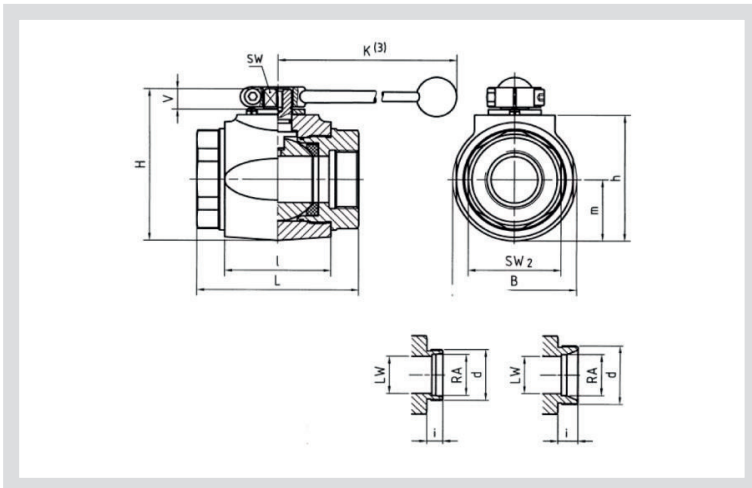
\* PN 315 bar for stainless steel implementation

## MKH-..S MKH-..L

**2-wegs bolkraan volgens  
DIN2353**

**Robinet à boisseau sphérique  
à 2 voies selon DIN2353**

**2 way ball valve  
according to DIN2353**



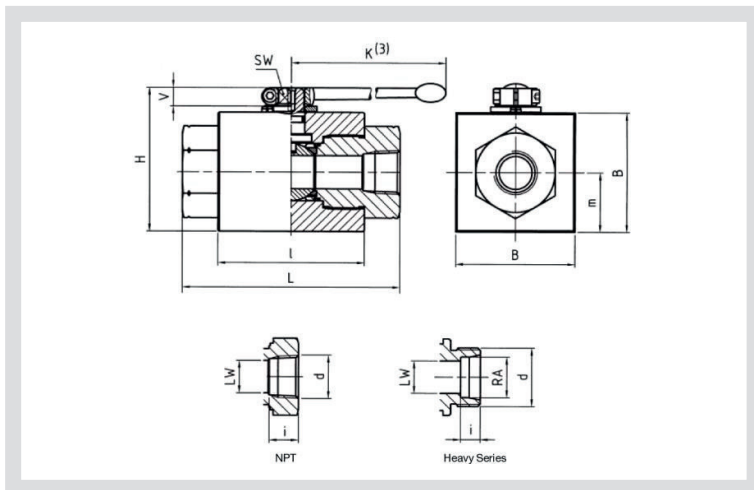
Referentie	DN	PN	RA	LW	L	I	B	H	h	m	V	SW	K	I	d
Référence	mm	bar	mm	mm	mm	mm	mm	mm	mm	mm	mm	mm	mm	mm	
Reference	mm	bar	mm	mm	mm	mm	mm	mm	mm	mm	mm	mm	mm	mm	
<b>BKH-35L</b>	32	350*	35	32	136	80	81	107	86	40,5	16,5	17	320	16	M45x2
<b>BKH-42L</b>	40	350*	42	38	147	85	100	124	103	50	16,5	17	320	16	M52x2

Referentie	DN	PN	RA	LW	L	I	B	H	h	m	V	SW	K	I	d
Référence	mm	bar	mm	mm	mm	mm	mm	mm	mm	mm	mm	mm	mm	mm	
Reference	mm	bar	mm	mm	mm	mm	mm	mm	mm	mm	mm	mm	mm	mm	
<b>BKH-38S</b>	32	350*	38	32	148	80	81	107	86	40,5	16,5	17	320	22	M52x2

\* PN 315 bar in geval van inox uitvoering

\* PN 315 bar en cas de acier inoxydable

\* PN 315 bar for stainless steel implementation



# BKHP-800-..S BKHP-800-NPT..

2-wegskraan 800 bar

Robinets à boisseau sphérique à 2 voies  
800 bar

2 way ball valve  
800 bar

DN	PN	LW	L	I	B	H	h	m	V	SW	K	i	d NPT	Referentie Référence Reference
6	800	6	130	76	50	64		25	11	9	115	17	1/4"	BKHP-800-NPT1/4
10	800	13	130	76	50	64		25	11	9	115	17,4	3/8"	BKHP-800-NPT3/8
13	800	13	130	76	50	64		25	11	9	115	25	1/2"	BKHP-800-NPT1/2
20	800	20	161	111	90	108		45	14	14	200	23,1	3/4"	BKHP-800-NPT3/4
25	800	25	164	111	90	108		45	14	14	200	27,8	1"	BKHP-800-NPT1

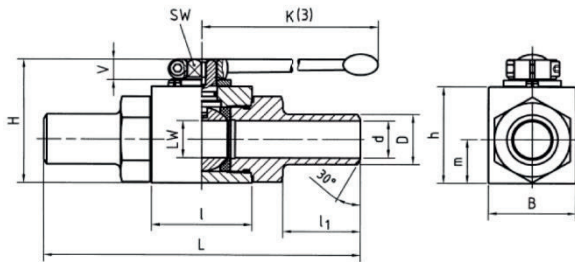
DN	PN	RA	LW	L	I	B	H	m	V	SW	K	i	d	Referentie Référence Reference
4	800	8	5	110	76	50	64	25	11	9	115	12	M16x1.5	BKHP-800-8S
6	800	10	6	114	76	50	64	25	11	9	115	12	M18x1.5	BKHP-800-10S
8	800	12	8	114	76	50	64	25	11	9	115	12	M20x1.5	BKHP-800-12S
10	800	14	13	114	76	50	64	25	11	9	115	14	M22x1.5	BKHP-800-14S
13	800	16	13	114	76	50	64	25	11	9	115	14	M24x1.5	BKHP-800-16S
13	800	20	13	118	76	50	64	25	11	9	115	16	M30x2	BKHP-800-20S
20	800	25	20	162	111	90	108	45	14	14	200	18	M36x2	BKHP-800-25S
25	800	30	25	168	111	90	108	45	14	14	200	20	M42x2	BKHP-800-30S

## BKH-AS-..

2-wegs lasbolkraan

robinet à 2 voies à boisseau  
sphérique à souder

2 way ball valve for brazing



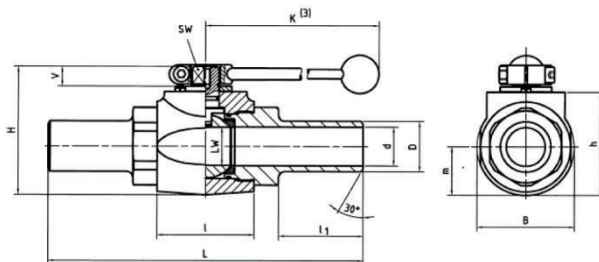
Referentie Référence Reference	DN mm	PN bar	LW mm	L mm	l mm	B mm	H mm	h mm	m mm	V mm	SW mm	K mm	l <sub>1</sub> mm	d mm	D mm
BKH-AS-10-17	10	160	10	150	43	32	52	38	17,5	11	9	115	42	10	17,2
BKH-AS-13-21	13	160	13	181	48	35	54	40	19	11	9	115	51	13	21,3
BKH-AS-15-21	16	160	15	180	48	38	63	46	19	13	12	160	55	15	21,3
BKH-AS-20-26	20	160	20	200	62	49	75	57	24,5	14	14	200	48,5	20	26,9
BKH-AS-25-33	25	160	25	210	66	58	83	65	29,5	14	14	200	51,3	25	33,7
BKH-AS-32-42	25/32	160	25	210	66	58	83	65	29,5	14	14	200	51,3	32	42,4
BKH-AS-39-48	25/40	160	25	248	66	58	83	65	29,5	14	14	200	70	39,3	48,3

## MKH-AS-..

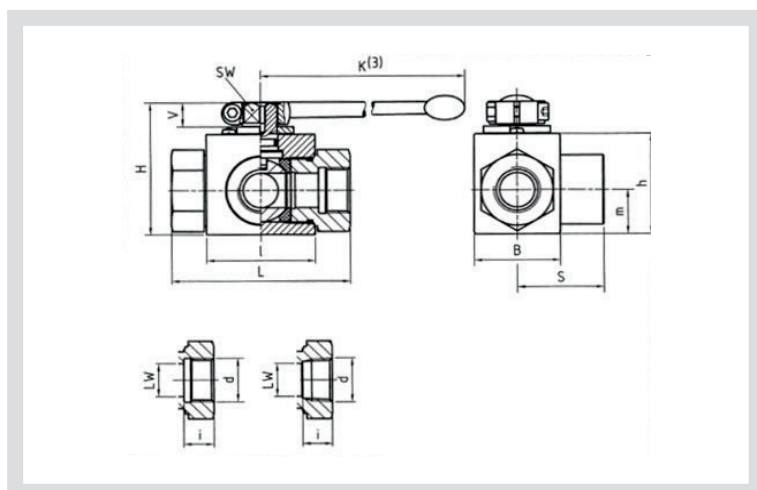
2-wegs lasbolkraan

robinet à 2-voies à boisseau  
sphérique à souder

2 way ball valve for brazing



Referentie Référence Reference	DN mm	PN bar	LW mm	L mm	l mm	B mm	H mm	h mm	m mm	V mm	SW mm	K mm	l <sub>1</sub> mm	d mm	D mm
MKH-AS-32-42	32	160	32	260	80	81	107	86	40,5	16,5	17	320	70	32,5	42,2
MKH-AS-38-51	32/40	160	32	260	80	81	107	86	40,5	16,5	17	320	70	38	51
MKH-AS-39-48	40	160	38	270	85	100	124	103	50	16,5	17	320	72	39,3	48,3
MKH-AS-50-60	50	160	48	300	100	118	138	117	59	16,5	17	320	72	50	60,3
MKH-AS-63-76	50/65	160	48	300	100	118	138	117	59	16,5	17	320	72	63	76,1



# BK3-NPT.. BK3-G..

**3-weg bolkraan**

**Robinet à boisseau sphérique à  
3-voies**

**3 way ball valve**

Referentie Référence Reference	DN mm	PN bar	LW mm	L mm	I mm	B mm	H mm	h mm	m mm	S mm	SW mm	K mm	i mm	d BSP
BK3-G1/8	4	315	5	69	40	26	47	33	13,5	34,5	9	115	10	1/8"
BK3-G1/4	6	315	6	69	40	26	47	33	13,5	34,5	9	115	14	1/4"
BK3-G3/8	10	315	10	72	43	32	52	38	17,5	36	9	115	14	3/8"
BK3-G1/2	13	315	13	83	48	35	54	40	19	41,5	9	115	16,3	1/2"
BK3-G5/8	13	315	13	83	48	35	54	40	19	41,5	9	115	16	5/8"
BK3-G3/4	20	315	20	95	62	49	75	57	24,5	47,5	14	200	18	3/4"
BK3-G1	25	315	25	113	66	58	83	65	29,5	56,5	14	200	20	1"
BK3-G1 1/4	25	315	25	120	66	58	83	65	29,5	60	14	200	22	1 1/4"
BK3-G1 1/4 (32)	32	350	30	111	81	78	106	85	39	55	17	320	22	1 1/4"
BK3-G1 1/2	40	420	38	130	104	106	127	106	53	65	17	320	24	1 1/2"
BK3-G2	50	350	48	150	118	116	137	116	58	75	17	320	26	2"

Referentie Référence Reference	DN mm	PN bar	LW mm	L mm	I mm	B mm	H mm	h mm	m mm	V mm	SW mm	K mm	i mm	d NPT
BK3-NPT1/4	6	315	6	69	40	26	47	33	13,5	34,5	9	115	17	1/4"
BK3-NPT3/8	10	315	10	78	43	32	52	38	17,5	36	9	115	17,4	3/8"
BK3-NPT1/2	13	315	13	104	48	35	54	40	19	41,5	9	115	25	1/2"
BK3-NPT3/4	20	315	20	112	62	49	75	57	24,5	47,5	14	200	23,1	3/4"
BK3-NPT1	25	315	25	119	66	58	83	65	29,5	56,5	14	200	27,8	1"
BK3-NPT1 1/4	25	315	25	130	66	58	83	65	29,5	60	14	200	28,3	1 1/4"
BK3-NPT1 1/4 (32)	32	350	30	120	81	78	106	85	39	60	17	320	28,3	1 1/4"
BK3-NPT1 1/2	40	420	38	140	104	106	127	106	53	70	17	320	28	1 1/2"
BK3-NPT2	50	420	48	150	118	106	137	116	58	75	17	320	30,3	2"

om de versie met montagegaten te bestellen, voeg het suffix BG toe

afin de pouvoir commander les versions avec trous de montage; ajouter le suffix BG

to order the version with mounting holes, please add suffix "-BG"

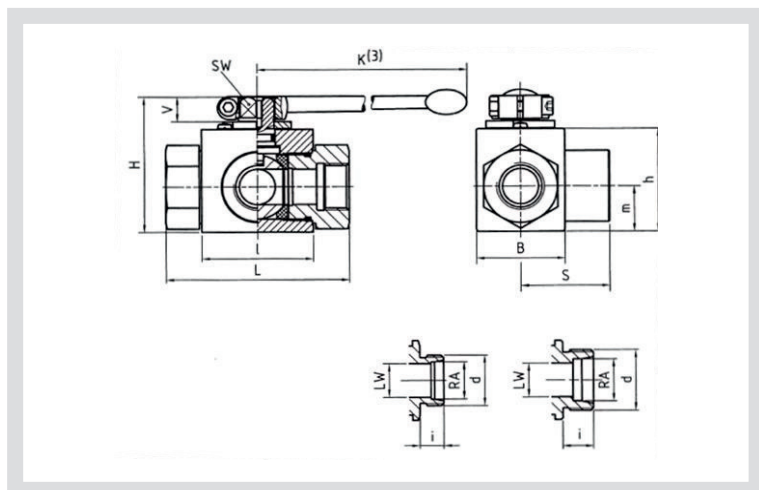


## BK3-..S BK3-..L

3-wegs bolkraan volgens DIN2353

Robinet à 3 voies, à boisseau sphérique selon DIN2353

3 way ball valve according to DIN2353



Referentie Référence Reference	DN mm	PN bar	RA mm	LW mm	L mm	I mm	B mm	H mm	h mm	m mm	S mm	SW mm	K mm	i mm	d
BK3-6L	4	315	6	5	67	40	26	47	33	13,5	33,5	9	115	10	M12x1,5
BK3-8L	6	315	8	6	67	40	26	47	33	13,5	33,5	9	115	10	M14x1,5
BK3-10L	8	315	10	8	74	40	26	47	33	13,5	37	9	115	11	M16x1,5
BK3-12L	10	315	12	10	74	43	32	52	38	17,5	37	9	115	11	M18x1,5
BK3-15L	13	315	15	13	82	48	35	54	40	19	41	9	115	12	M22x1,5
BK3-18L	13	315	18	13	82	48	35	54	40	19	41	9	115	12	M26x1,5
BK3-22L	20	315	22	20	101	62	49	75	57	24,5	50,5	14	200	14	M30x2
BK3-28L	25	315	28	25	108	66	58	83	65	29,5	54	14	200	14	M36x2
BK3-35L	25	315	35	25	112	66	58	83	65	29,5	56	14	200	16	M45x2
BK3-35L(32)	32	350	35	30	136	81	78	106	85	39	68	17	320	16	M45x2
BK3-42L	40	350	42	38	162	104	106	127	106	53	81	17	320	16	M52x2

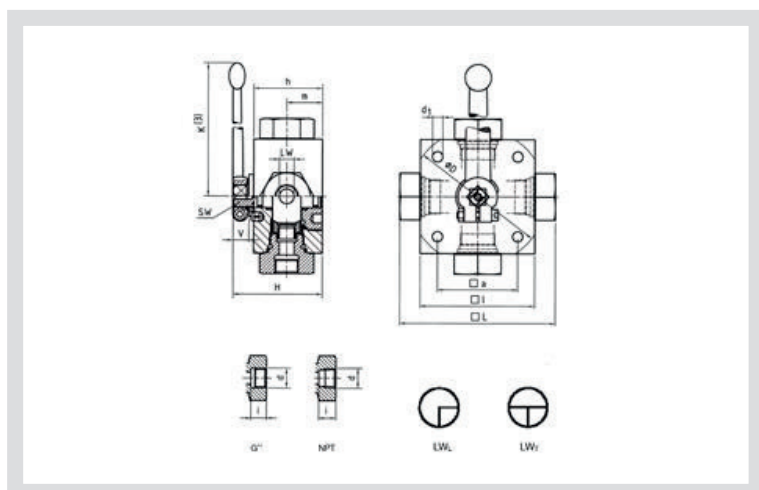
Referentie Référence Reference	DN mm	PN bar	RA mm	LW mm	L mm	I mm	B mm	H mm	h mm	m mm	V mm	SW mm	K mm	i mm	d
BK3-8S	4	315	8	5	73	40	26	47	33	13,5	36,5	9	115	12	M 16x1,5
BK3-10S	6	315	10	6	73	40	26	47	33	13,5	36,5	9	115	12	M 18x1,5
BK3-12S	8	315	12	8	76	40	26	47	33	13,5	38	9	115	12	M 20x1,5
BK3-14S	10	315	14	10	80	43	32	52	38	17,5	40	9	115	14	M 22x1,5
BK3-16S	13	315	16	13	86	48	35	54	40	19	43	9	115	14	M 24x1,5
BK3-20S	13	315	20	13	90	48	35	54	40	19	45	9	115	16	M 30x2
BK3-25S	20	315	25	20	109	62	49	75	57	24,5	54,5	14	200	18	M 36x2
BK3-30S	25	315	30	25	120	66	58	83	65	29,5	60	14	200	20	M 42x2
BK3-38S	25	315	38	25	124	66	58	83	65	29,5	62	14	200	22	M 52x2
BK3-38S(32)	32	350	38	30	148	81	78	106	85	39	74	17	320	22	M 52x2

om de versie met montagegaten te bestellen, voeg het suffix BG toe

afin de pouvoir commander la version avec trous de montage, ajouter le suffix BG

to order the version with mounting holes, please add suffix "-BG"





# 3KH-NPT.. 3KH-G..

3-wegs bolkraan

Robinet à boisseau sphérique à  
3-voies

3 way ball valve

Referentie Référence Reference	DN mm	PN bar	LW mm	L mm	l mm	a mm	H mm	h mm	m mm	V mm	SW mm	K mm	i mm	d BSP
3KH-G1/8	4	500	5	100	70	55	58	40	22	13	12	160	10	1/8"
3KH-G1/4	6	500	5	100	70	55	58	40	22	13	12	160	14	1/4"
3KH-G3/8	10	500	8	115	80	65	68	50	27	14	14	200	14	3/8"
3KH-G1/2	13	500	13	136	100	80	78	60	31	14	14	200	16,3	1/2"
3KH-G5/8	16	400	13	139	100	80	78	60	31	14	14	200	18	5/8"
3KH-G3/4	20	315	18	154	113	85	88	67	36,5	16,5	17	320	18	3/4"
3KH-G1	25	315	23	172	119	85	103	82	47,5	16,5	17	320	20	1"
3KH-G1 1/4	25/32	315	23	180	119	85	103	82	47,5	16,5	17	320	22	1 1/4"
3KH-G1 1/2	25/40	250	23	180	119	85	103	82	47,5	16,5	17	320	24	1 1/2"

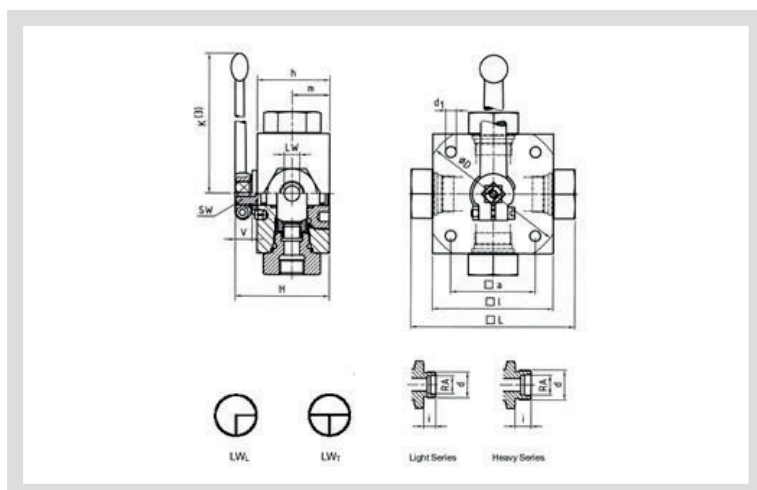
Referentie Référence Reference	DN mm	PN bar	LW mm	L mm	l mm	a mm	H mm	h mm	m mm	V mm	SW mm	K mm	i mm	d NPT
3KH-NPT1/8	4	500	5	100	70	55	58	40	22	13	12	160	13	1/8"
3KH-NPT1/4	6	500	5	100	70	55	58	40	22	13	12	160	17	1/4"
3KH-NPT3/8	10	500	8	115	80	65	68	50	27	14	14	200	17,4	3/8"
3KH-NPT1/2	13	400	13	160	100	80	78	60	31	14	14	200	25	1/2"
3KH-NPT3/4	20	315	18	164	113	85	88	67	36,5	16,5	17	320	23,1	3/4"
3KH-NPT1	25	315	23	186	119	85	103	82	47,5	16,5	17	320	27,8	1"
3KH-NPT1 1/4	25/32	315	23	186	119	85	103	82	47,5	16,5	17	320	28,3	1 1/4"
3KH-NPT1 1/2	25/40	250	23	186	119	85	103	82	47,5	16,5	17	320	28	1 1/2"

## 3KH-..S 3KH-..L

**3-waysbolkraan volgens DIN2353**

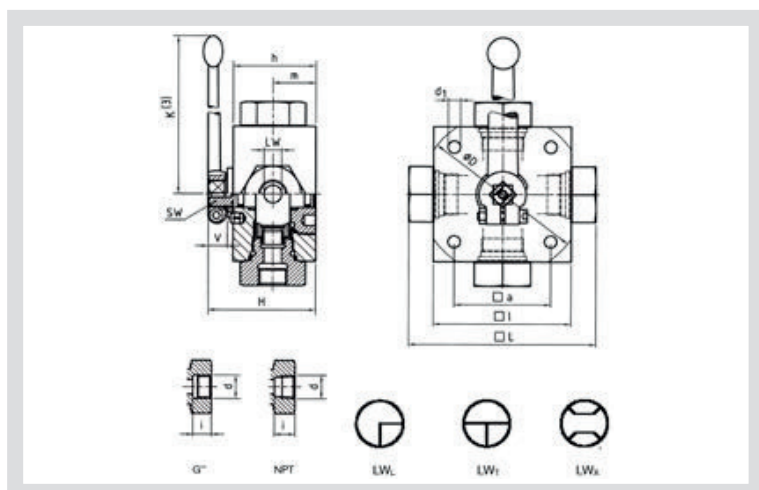
**Robinet à boisseau sphérique à 3-voies selon DIN2353**

**3 way ball valve according to DIN2353**



Referentie Référence Reference	DN mm	PN bar	RA mm	LW mm	L mm	l mm	a mm	H mm	h mm	m mm	V mm	SW mm	K mm	i mm	d
3KH-6L	4	500	6	5	105	70	55	58	40	22	13	12	160	10	M12x1,5
3KH-8L	6	500	8	5	105	70	55	58	40	22	13	12	160	10	M14x1,5
3KH-10L	8	500	10	8	114	80	65	68	50	27	14	14	200	11	M16x1,5
3KH-12L	10	500	12	8	114	80	65	68	50	27	14	14	200	11	M18x1,5
3KH-15L	13	500	15	13	137	100	80	78	60	31	14	14	200	12	M22x1,5
3KH-18L	16	400	18	13	137	100	80	78	60	31	14	14	200	12	M26x1,5
3KH-22L	20	315	22	18	152	113	85	88	67	36,5	16,5	17	320	14	M30x2
3KH-28L	25	315	28	23	166	119	85	103	82	47,5	16,5	17	320	14	M36x2

Referentie Référence Reference	DN mm	PN bar	RA mm	LW mm	L mm	l mm	a mm	H mm	h mm	m mm	V mm	SW mm	K mm	i mm	d
3KH-8S	4	500	8	5	105	70	55	58	40	22	13	12	160	12	M16x1,5
3KH-10S	6	500	10	5	105	70	55	58	40	22	13	12	160	12	M18x1,5
3KH-12S	8	500	12	8	116	80	65	68	50	27	14	14	200	12	M20x1,5
3KH-14S	10	500	14	8	120	80	65	68	50	27	14	14	200	14	M22x1,5
3KH-16S	13	500	16	13	141	100	80	78	60	31	14	14	200	14	M24x1,5
3KH-20S	16	400	20	13	145	100	80	78	60	31	14	14	200	16	M30x2
3KH-25S	20	315	25	18	160	113	85	88	67	36,5	16,5	17	320	18	M36x2
3KH-30S	25	315	30	23	176	119	85	103	82	47,5	16,5	17	320	20	M42x2



# 4KH-NPT.. 4KH-G..

4-wegs bolkraan

Robinet à boisseau sphérique  
à 4-voies

4 way ball valve

Referentie Référence Reference	DN mm	PN bar	LW (L/T) mm	LW (X) mm	l mm	a mm	H mm	h mm	m mm	V mm	SW mm	K mm	i mm	d BSP
4KH-G1/8	4	500	5	4	70	55	58	40	22	13	12	160	10	1/8"
4KH-G1/4	6	500	5	4	70	55	58	40	22	13	12	160	14	1/4"
4KH-G3/8	10	500	8	7	80	65	68	50	27	14	14	200	14	3/8"
4KH-G1/2	13	500	13	10	100	80	78	60	31	14	14	200	16,3	1/2"
4KH-G5/8	16	400	13	10	100	80	78	60	31	14	14	200	18	5/8"
4KH-G3/4	20	315	18	14	113	85	88	67	36,5	16,5	17	320	18	3/4"
4KH-G1	25	315	23	17	119	85	103	82	47,5	16,5	17	320	20	1"
4KH-G1 1/4	25/32	315	23	17	119	85	103	82	47,5	16,5	17	320	22	1 1/4"
4KH-G1 1/2	25/40	250	23	17	119	85	103	82	47,5	16,5	17	320	24	1 1/2"

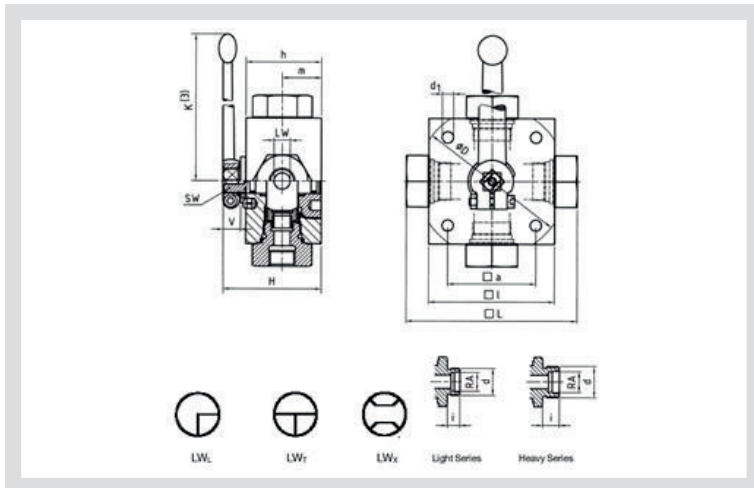
Referentie Référence Reference	DN mm	PN bar	LW (L/T) mm	LW (X) mm	l mm	a mm	H mm	h mm	m mm	V mm	SW mm	K mm	i mm	d NPT
4KH-NPT1/8	4	500	5	4	70	55	58	40	22	13	12	160	13	1/8"
4KH-NPT1/4	6	500	5	4	70	55	58	40	22	13	12	160	17	1/4"
4KH-NPT3/8	10	500	8	7	80	65	68	50	27	14	14	200	17,4	3/8"
4KH-NPT1/2	13	400	13	10	100	80	78	60	31	14	14	200	25	1/2"
4KH-NPT3/4	20	315	18	10	113	85	88	67	36,5	16,5	17	320	23,1	3/4"
4KH-NPT1	25	315	23	17	119	85	103	82	47,5	16,5	17	320	27,8	1"
4KH-NPT1 1/4	25/32	315	23	17	119	85	103	82	47,5	16,5	17	320	28,3	1 1/4"
4KH-NPT1 1/2	25/40	250	23	17	119	85	103	82	47,5	16,5	17	320	28	1 1/2"

## 4KH-..S 4KH-..L

4-wegs bolkraan volgens DIN 2353

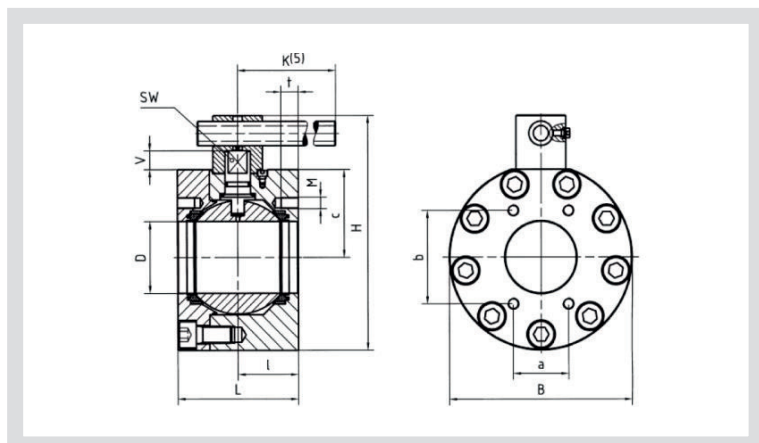
Robinet à boisseau sphérique à 4-voies selon DIN2353

4 way ball valve according to DIN2353



Referentie Référence Reference	DN mm	PN bar	RA mm	LW (L/T) mm	LW (X) mm	I mm	a mm	H mm	h mm	m mm	V mm	SW mm	K mm	i mm	d
3KH-6L	4	500	6	5	4	70	55	58	40	22	13	12	160	10	M12x1,5
3KH-8L	6	500	8	5	4	70	55	58	40	22	13	12	160	10	M14x1,5
3KH-10L	8	500	10	8	7	80	65	68	50	27	14	14	200	11	M16x1,5
3KH-12L	10	500	12	8	7	80	65	68	50	27	14	14	200	11	M18x1,5
3KH-15L	13	500	15	13	10	100	80	78	60	31	14	14	200	12	M22x1,5
3KH-18L	16	400	18	13	10	100	80	78	60	31	14	14	200	12	M26x1,5
3KH-22L	20	315	22	18	14	113	85	88	67	36,5	16,5	17	320	14	M30x2
3KH-28L	25	315	28	23	17	119	85	103	82	47,5	16,5	17	320	14	M36x2

Referentie Référence Reference	DN mm	PN bar	RA mm	LW (L/T) mm	LW (X) mm	I mm	a mm	H mm	h mm	m mm	V mm	SW mm	K mm	i mm	d
3KH-8S	4	500	8	5	4	70	55	58	40	22	13	12	160	12	M16x1,5
3KH-10S	6	500	10	5	4	70	55	58	40	22	13	12	160	12	M18x1,5
3KH-12S	8	500	12	8	7	80	65	68	50	27	14	14	200	12	M20x1,5
3KH-14S	10	500	14	8	7	80	65	68	50	27	14	14	200	14	M22x1,5
3KH-16S	13	500	16	13	10	100	80	78	60	31	14	14	200	14	M24x1,5
3KH-20S	16	400	20	13	10	100	80	78	60	31	14	14	200	16	M30x2
3KH-25S	20	315	25	18	14	113	85	88	67	36,5	16,5	17	320	18	M36x2
3KH-30S	25	315	30	23	17	119	85	103	82	47,5	16,5	17	320	20	M42x2



# KH-SAE 420 KH-SAE 210

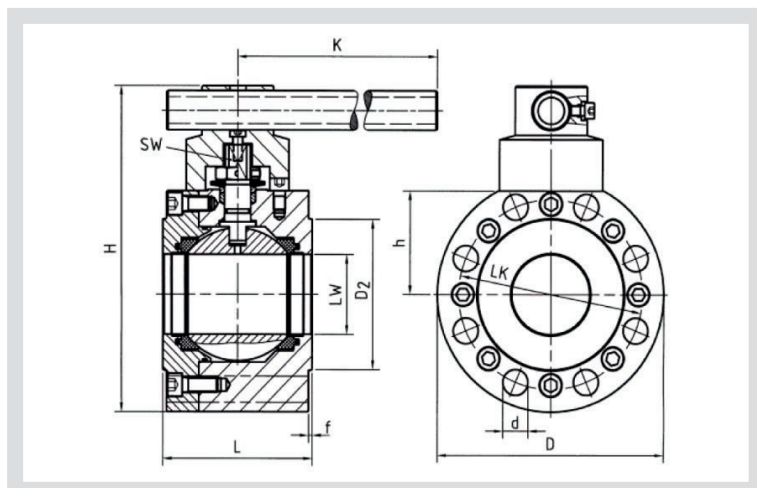
Flens bolkraan

Robinet a boisseau sphérique avec bride

Flange ball valve

Referentie Référence Reference	DN mm	PN bar	D mm	L mm	L mm	B mm	H mm	C mm	M mm	V mm	SW mm	K mm	a mm	b
KH-SAE 210-15	15	210	15	75	35	78	83	31	M8	13	12	160	18	38,1
KH-SAE 210-20	20	210	20	80	35	98	100	36,5	M10	14	14	200	22	47,6
KH-SAE 210-25	25	210	25	88	38	118	113	39,5	M10	14	14	200	26	52,4
KH-SAE 210-32	32	210	32	100	50	145	158	68	M12	17	17	320	30	58,7
KH-SAE 210-40	40	210	38	110	55	165	178	78	M12	17	17	320	36	69,8
KH-SAE 210-50	50	210	48	116	58	198	210	94	M12	17	17	320	43	77,8
KH-SAE 210-65	65	210	63	150	75	198	258	94	M12	21	16	600	51	88,9
KH-SAE 210-80	80	210	76	140	70	210	275	100	M16	26	19	600	62	106,4
KH-SAE 210-100	100	210	100	170	85	258	326	122	M16	27	24	900	78	130,2
KH-SAE 210-125	125	210	118	210	105	295	381	140	M16	33	36	900	92	152,4

Referentie Référence Reference	DN mm	PN bar	D mm	L mm	L mm	B mm	H mm	C mm	M mm	V mm	SW mm	K mm	a mm	b
KH-SAE 420-15	15	420	15	75	35	78	83	31	M8	13	12	160	18	40,5
KH-SAE 420-20	20	420	20	80	35	98	100	36,5	M10	14	14	200	24	50,8
KH-SAE 420-25	25	420	25	88	38	118	113	39,5	M12	14	14	200	28	57,2
KH-SAE 420-32	32	420	32	100	50	145	158	68	M14	17	17	320	32	66,7
KH-SAE 420-40	40	420	38	110	55	165	178	78	M16	17	17	320	37	79,4
KH-SAE 420-50	50	420	48	116	58	198	210	94	M20	17	17	320	45	96,8



# KH-FF..-100/160

# KH-FF..-40

Flens bolkraan

Robinet à boisseau shérique avec bride

Flange ball valve

Referentie Référence Reference	DN mm	PN bar	LW mm	L mm	h mm	D mm	H mm	LK mm	d mm	D2 mm	f mm	z mm	SW mm	K mm
KH-FF 40-40	40	40	38	80	65	150	225	110	18	88	3	4	16	600
KH-FF 50-40	50	40	48	80	69	165	237	125	18	102	3	4	16	600
KH-FF 65-40	65	40	65	105	84	190	264	145	18	122	3	8	16	600
KH-FF 80-40	80	40	76	120	89	200	274	160	18	138	3	8	16	600
KH-FF 100-40	100	40	100	160	113	240	341	190	22	162	3	8	22	900
KH-FF 125-40	125	40	118	195	135	280	383	220	M24	188	3	8	22	900
KH-FF 150-40	150	40	150	264	165	340	465	250	M24	218	3	8	22	900

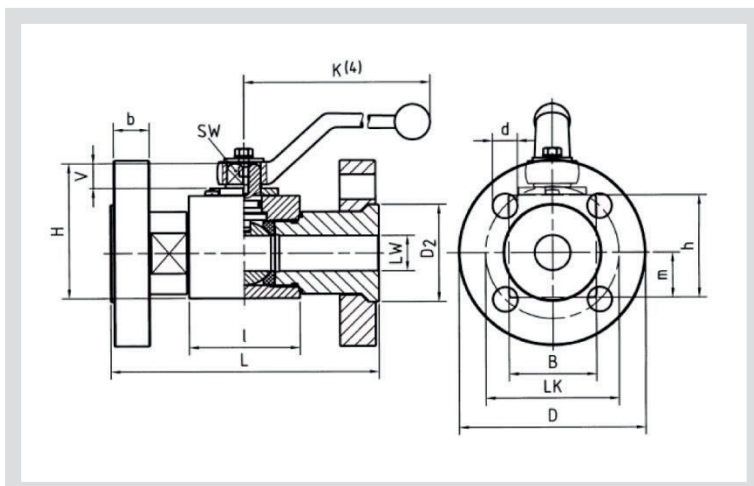
Referentie Référence Reference	DN mm	PN bar	LW mm	L mm	h mm	D mm	H mm	LK mm	d mm	D2 mm	f mm	z mm	SW mm	K mm
KH-FF 40-100/160	40	100/160	38	88	75	170	245	125	22	88	3	4	16	600
KH-FF 50-100/160	50	100/160	48	86	80	195	263	145	26	102	3	4	16	600
KH-FF 65-100/160	65	100/160	65	125	102	220	297	170	26	122	3	8	16	600
KH-FF 80-100/160	80	100/160	76	140	107	230	307	180	26	138	3	8	16	600
KH-FF 100-100/160	100	100/160	100	170	125	265	366	210	M27	162	3	8	22	900
KH-FF 125-100/160	125	100/160	118	214	147	315	431	250	M30	188	3	8	22	900

# BKH-F..

Flens bolkraan

Robinet à boisseau sphérique  
avec bride

Flange ball valve



Referentie Référence Reference	DN mm	PN bar	LW mm	L mm	I mm	B mm	H mm	h mm	m mm	D2 mm	LK mm	D mm	d mm	SW mm
BKH-F 15-10/40	15	10/40	15	130	48	38	63	46	19	45	65	95	14	12
BKH-F 20-10/40	20	10/40	20	150	62	49	75	57	24,5	55	75	105	14	14
BKH-F 25-10/40	25	10/40	25	160	66	58	83	65	29,5	65	85	115	14	14
BKH-F 25/32-10/40	25	10/40	25	180	66	58	83	65	29,5	75	100	140	18	14
BKH-F 15-63/160	15	63/160	15	130	48	38	63	46	19	45	65	95	14	12
BKH-F 20-63/160	20	63/160	20	150	62	49	75	57	24,5	55	75	105	14	14
BKH-F 25-63/160	25	63/160	25	160	66	58	83	65	29,5	65	85	115	14	14
BKH-F 15-250	15	250	15	130	48	38	63	46	19	45	65	95	14	12
BKH-F 20-250	20	250	20	150	62	49	75	57	24,5	55	75	105	14	14
BKH-F 25-250	25	250	25	160	66	58	83	65	29,5	65	85	115	14	14
BKH-F 15-315	15	315	15	130	48	38	63	46	19	45	65	95	14	12
BKH-F 20-315	20	315	20	150	62	49	75	57	24,5	55	75	105	14	14
BKH-F 25-315	25	315	25	160	66	58	83	65	29,5	65	85	115	14	14

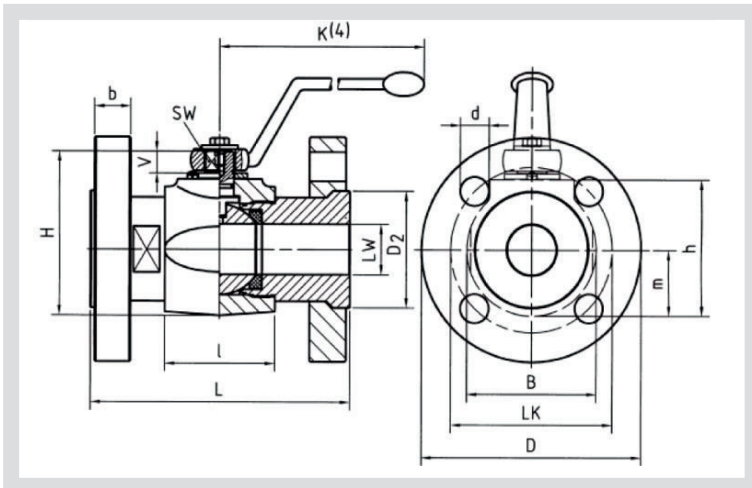


## MKH-FF.. MKH-F..

Flens bolkraan

Robinet à boisseau sphérique avec bride

Flange ball valve



Referentie Référence Reference	DN mm	PN bar	LW mm	L mm	I mm	B mm	H mm	h mm	m mm	D2 mm	LK mm	D mm	d mm	SW mm	V mm
MKH-F 32-10/40	32	10/40	32	180	80	81	107	86	40,5	78	100	140	18	17	16,5
MKH-F 40-10/40	40	10/40	38	200	85	100	124	103	50	88	110	150	18	17	16,5
MKH-F 50-10/40	50	10/40	48	230	100	118	138	117	59	102	125	165	18	17	16,5
MKH-F 32-63	32	63	32	180	80	81	107	86	40,5	78	110	155	22	17	16,5
MKH-F 40-63	40	63	38	200	85	100	124	103	50	88	125	170	22	17	16,5
MKH-F 50-63	50	63	48	230	100	118	138	117	59	102	135	180	22	17	16,5
MKH-F 32-100/160	32	100/160	32	180	80	81	107	86	40,5	78	110	155	22	17	16,5
MKH-F 40-100/160	40	100/160	38	200	85	100	124	103	50	88	125	170	22	17	16,5
MKH-F 50-100/160	50	100/160	48	230	100	118	138	117	59	102	145	195	26	17	16,5
MKH-F 40-250	40	250	38	200	85	100	124	103	50	88	135	185	26	17	16,5
MKH-F 50-250	50	250	48	230	100	118	138	117	59	102	150	200	26	17	16,5
MKH-F 40-315	40	315	38	200	85	100	124	103	50	88	145	195	26	17	16,5
MKH-F 50-315	50	315	48	230	100	118	138	117	59	102	160	210	26	17	16,5
MKH-FF 32-10/16	32	10/16	32	130	80	81	107	86	40,5	78	100	140	18	17	16,5
MKH-FF 40-10/16	40	10/16	38	140	85	100	124	103	50	88	110	150	18	17	16,5
MKH-FF 50-10/16	50	10/16	48	150	100	118	138	117	59	102	125	165	18	17	16,5
MKH-FF 50/65-10/16	50/65	10/16	48	170	100	118	138	117	59	122	145	185	18	17	16,5
MKH-FF 32-25/40	32	25/40	32	130	80	81	107	86	40,5	78	100	140	18	17	16,5
MKH-FF 40-25/40	40	25/40	38	140	85	100	124	103	50	88	110	150	18	17	16,5
MKH-FF 50-25/40	50	25/40	48	150	100	118	138	117	59	102	125	165	18	17	16,5
MKH-FF 50/65-25/40	50/65	25/40	48	170	100	118	138	117	59	122	145	185	18	17	16,5

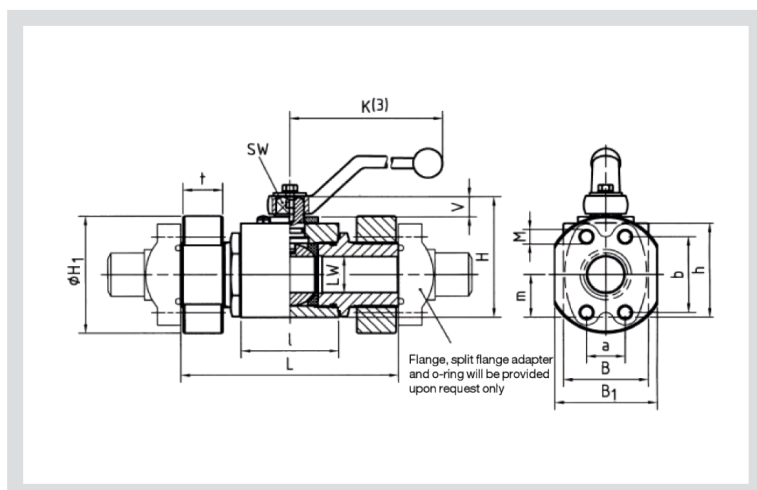


# BKH-SAE..

**Flens bolkraan**

**Robinet à boisseau sphérique  
avec bride**

**Flange ball valve**



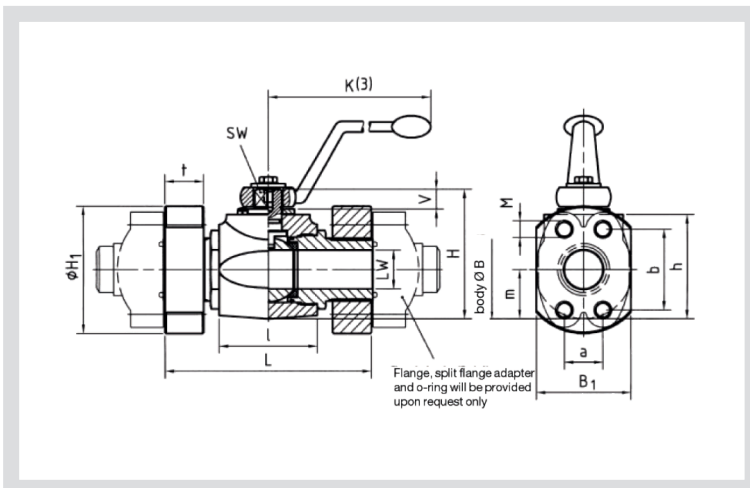
Referentie	DN	PN	LW	L	I	B	H	h	m	a	b	B1	M	SW
Référence	mm	bar	mm	mm	mm	mm	mm	mm	mm	mm	mm	mm	mm	mm
Reference	mm	bar	mm	mm	mm	mm	mm	mm	mm	mm	mm	mm	mm	mm
<b>BKH-SAE-210-13</b>	13	210	13	120	48	35	54	40	19	17,5	38,1	48	M8	9
<b>BKH-SAE-210-20</b>	20	210	20	136	62	49	75	57	24,5	22,2	47,6	60	M10	14
<b>BKH-SAE-210-25</b>	25	210	25	148	66	58	83	65	29,5	26,2	52,4	70	M10	14
<b>BKH-SAE-420-13</b>	13	420	13	120	48	35	54	40	19	18,2	40,5	48	M8	9
<b>BKH-SAE-420-20</b>	20	315	20	136	62	49	75	57	24,5	23,8	50,8	60	M10	14
<b>BKH-SAE-420-25</b>	25	315	25	148	66	58	83	65	29,5	27,8	57,2	70	M12	14

## MKH-SAE..

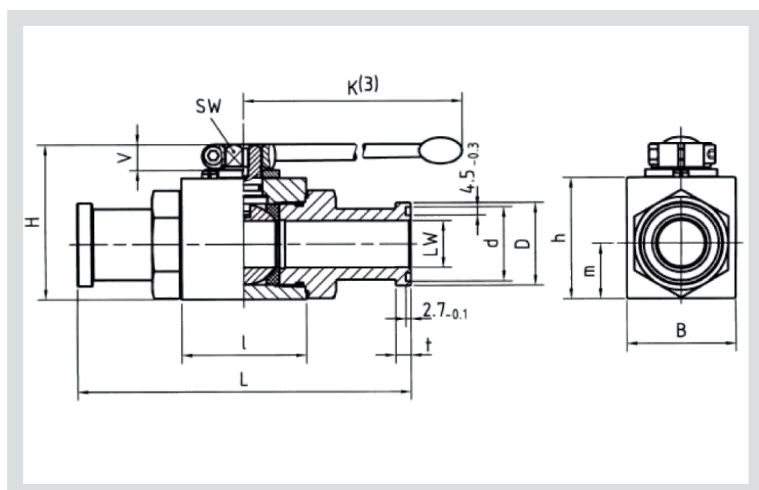
Flens bolkraan

Robinet à boisseau sphérique  
avec bride

Flange ball valve



Referentie	DN	PN	LW	L	I	B	H	h	m	a	b	B1	M	SW
Référence	mm	bar	mm	mm	mm	mm	mm	mm	mm	mm	mm	mm	mm	mm
Reference	mm	bar	mm	mm	mm	mm	mm	mm	mm	mm	mm	mm	mm	mm
MKH-SAE-210-32	32	210	32	172	80	81	107	86	40,5	30,2	58,7	78	M12	17
MKH-SAE-210-40	40	210	38	177	85	100	124	103	50	35,7	69,8	96	M12	17
MKH-SAE-210-50	50	210	48	196	100	118	138	117	59	42,9	77,8	114	M12	17
MKH-SAE-210-65	50/65	210	48	196	100	118	138	117	59	50,8	88,9	114	M12	17
MKH-SAE-420-32	32	420	32	172	80	81	107	86	40,5	31,8	66,7	78	M14	17
MKH-SAE-420-40	40	315	38	177	85	100	124	103	50	36,5	79,4	96	M16	17
MKH-SAE-420-50	50	315	48	196	100	118	138	117	59	44,5	96,8	114	M20	17



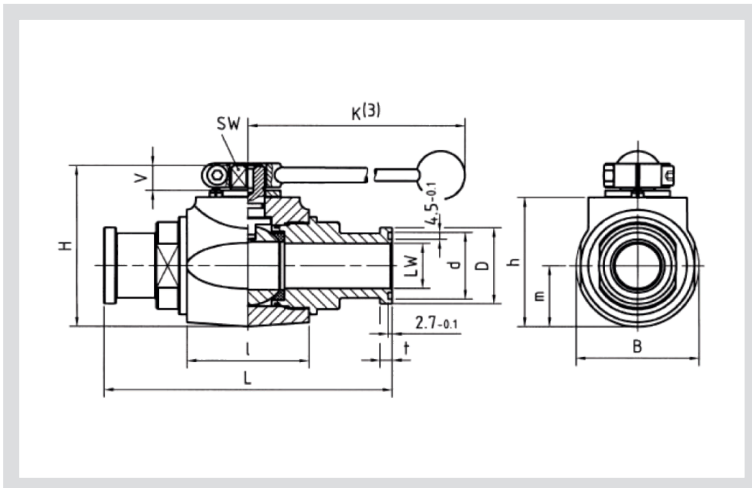
## BKH-SAE-FS..

**Flens bolkraan**

**Robinet à boisseau sphérique  
avec bride**

**Flange ball valve**

Referentie	DN	PN	LW	L	I	B	H	h	m	d	D	t	K	SW
Référentie	mm	bar	mm	mm	mm	mm	mm	mm	mm	mm	mm	mm	mm	mm
Reference	mm	bar	mm	mm	mm	mm	mm	mm	mm	mm	mm	mm	mm	mm
<b>BKH-SAE-FS-210-13</b>	13	210	13	151	48	35	54	40	19	25,5	30,2	6,8	115	9
<b>BKH-SAE-FS-210-20</b>	20	210	20	162	62	49	75	57	24,5	31,9	38,1	6,8	200	14
<b>BKH-SAE-FS-210-25</b>	25	210	25	178	66	58	83	65	29,5	39,8	44,4	8,1	200	14
<b>BKH-SAE-FS-420-13</b>	13	420	13	151	48	35	54	40	19	25,5	31,8	7,9	115	9
<b>BKH-SAE-FS-420-20</b>	20	315	20	174	62	49	75	57	24,5	31,9	41,3	8,9	200	14
<b>BKH-SAE-FS-420-25</b>	25	315	25	198	66	58	83	65	29,5	39,8	47,6	9,6	200	14



# MKH-SAE-FS..

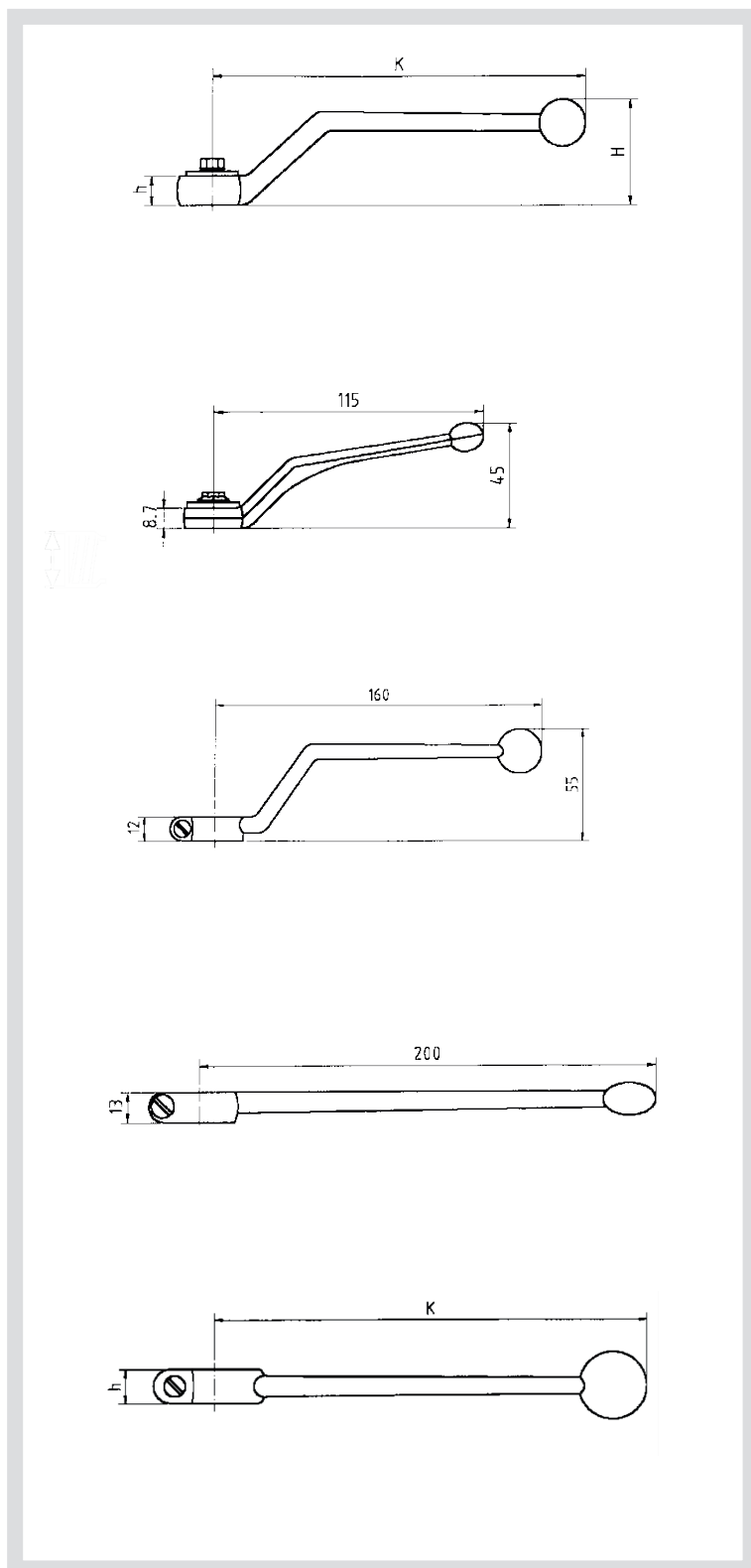
Flens bolkraan

Robinet à boisseau sphérique  
avec bride

Flange ball valve

Referentie Référence Reference	DN mm	PN bar	LW mm	L mm	l mm	B mm	H mm	h mm	m mm	d mm	D mm	t mm	K mm	SW mm
MKH-SAE-FS-210-32	32	210	30	191	80	81	107	86	40,5	44,6	50,8	8,1	320	17
MKH-SAE-FS-210-40	40	210	36	231	85	100	124	103	50	54,1	60,3	8,1	320	17
MKH-SAE-FS-210-50	50	210	48	232	100	118	138	117	59	63,6	71,4	9,6	320	17
MKH-SAE-FS-420-32	32	350	27	223	80	81	107	86	40,5	44,6	54	10,4	320	17
MKH-SAE-FS-420-40	40	350	32	281	85	100	124	103	50	54,1	63,5	12,7	320	17
MKH-SAE-FS-420-50	50	350	45	316	100	118	138	117	59	63,6	79,4	12,7	320	17

## HENDEL-..



SW	K	h	H	Referentie Référence Reference
9	115	10	47	<b>HENDEL-09-St</b>
14	173	12,5	59	<b>HENDEL-14-St</b>
17	306	16	80	<b>HENDEL-17-St</b>
Standaard versie: materiaal: staal				
Version standard: matériel: acier				
Standard version: material: steel				

SW	K	h	H	Referentie Référence Reference
9	115	8,7	45	<b>HENDEL-09-Zn</b>
Materiaal: zink				
Matériel: zinc				
Material: zinc				

SW	K	h	H	Referentie Référence Reference
12	160	12	55	<b>HENDEL-12-AI</b>
Standaard uitvoering: materiaal: aluminium				
Version standard: matériel: aluminium				
Standard version: material: aluminium				

SW	K	h	H	Referentie Référence Reference
14	200	13	-	<b>HENDEL-14-Zn</b>
Materiaal: zink				
Matériel: zinc				
Material: zinc				

SW	K	H	H	Referentie Référence Reference
9	150	11	-	<b>HENDEL-09-AI</b>
14	200	12	-	<b>HENDEL-14-AI</b>
17	320	16	-	<b>HENDEL-17-AI</b>
Materiaal: aluminium				
Matériel: aluminium				
Material: aluminium				

COMPONENTEN  
COMPOSANT  
COMPONENTS



[www.sisa.eu](http://www.sisa.eu)



LET'S CONNECT

## 7.01 Componenten

## 7.01 Composants

## 7.01 Components

<b>Inhoudstafel   Table des matières   Table of contents</b>
--

FPR..	<b>T</b> erugslagklep   <b>C</b> lapet anti-retour   <b>C</b> heck valve	<b>2</b>
FPP..	<b>S</b> langbreukbeveiligingsventiel   <b>V</b> anne parachute   <b>H</b> ose break valve	<b>3</b>
FPT..	<b>S</b> huttle klep   <b>V</b> anne directionnel   <b>S</b> huttle valve	<b>5</b>
FPS..	<b>E</b> nkel gepiloteerde terugslagklep   <b>C</b> lapet anti-retour piloteage simple   <b>S</b> ingle pilot operated check valve	<b>6</b>
FPRU-.-F..	<b>V</b> ast ingesteld smoorventiel   <b>L</b> imitateur de debit   <b>F</b> ixed setting throttle check valve	<b>7</b>
FPD..	<b>D</b> ubbel gepiloteerde terugslagklep   <b>C</b> lapet anti-retour a piloteage double   <b>D</b> ouble pilot operated check valve	<b>9</b>
FPU..	<b>R</b> egelbare smoorklep   <b>L</b> imitateur a debit réglable   <b>R</b> estrictor valve	<b>10</b>
FPSU..	<b>R</b> egelbare smoorklep   <b>L</b> imitateur a debit réglable   <b>R</b> estrictor valve	<b>11</b>
FPMU..	<b>R</b> egelbare smoorklep   <b>L</b> imitateur a debit réglable   <b>R</b> estrictor valve	<b>12</b>
FPB..	<b>N</b> aaldkraan   <b>L</b> imitateur a aiguille   <b>N</b> eedle valve	<b>13</b>
FPSB..	<b>N</b> aaldkraan   <b>L</b> imitateur a aiguille   <b>N</b> eedle valve	<b>14</b>
FPMB..	<b>N</b> aaldkraan   <b>L</b> imitateur a aiguille   <b>N</b> eedle valve	<b>15</b>







**7.01  
COMPONENTEN.**

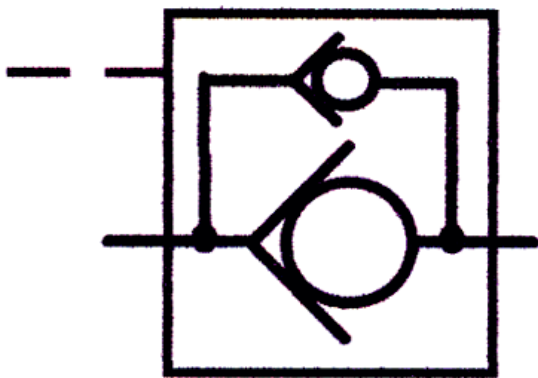
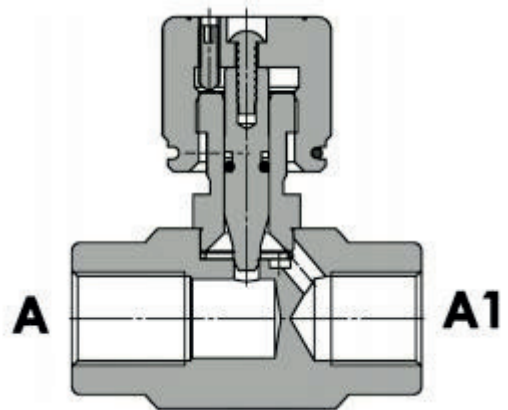
SISA biedt een klein maar gedegen gamma componenten aan. Van terugslagkleppen tot naaldkranen, in de meest courante aansluitingen en drukken.

Neem gerust contact op met onze vertegenwoordigers voor alle opties!

**7.01  
COMPOSANTS.**

SISA propose une gamme réduite mais complète, comprenant des clapets anti-retour, des vannes à aiguille, etc, dans plusieurs dimensions et faites pour des pression différentes..

N'hésitez pas à nous contacter pour plus d'informations.

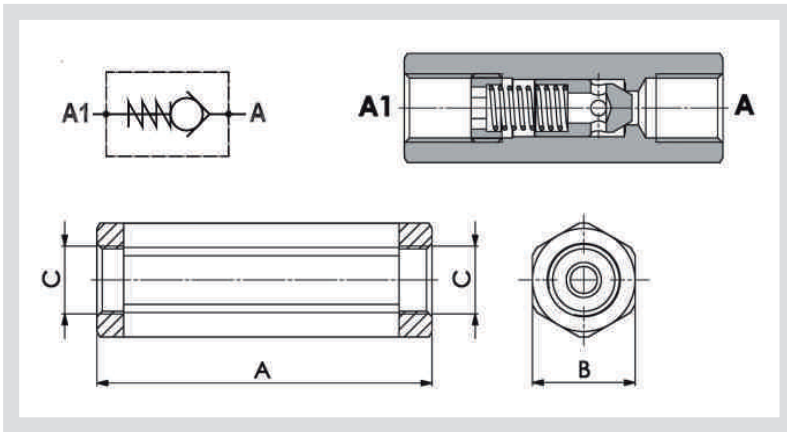


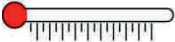
**7.01 COMPONENTS.**

SISA offers a small but complete range of components, which contains check valves and needle valves suited for the most common connections and pressures. Please feel free to contact our representatives for all of the options!

# FPR..

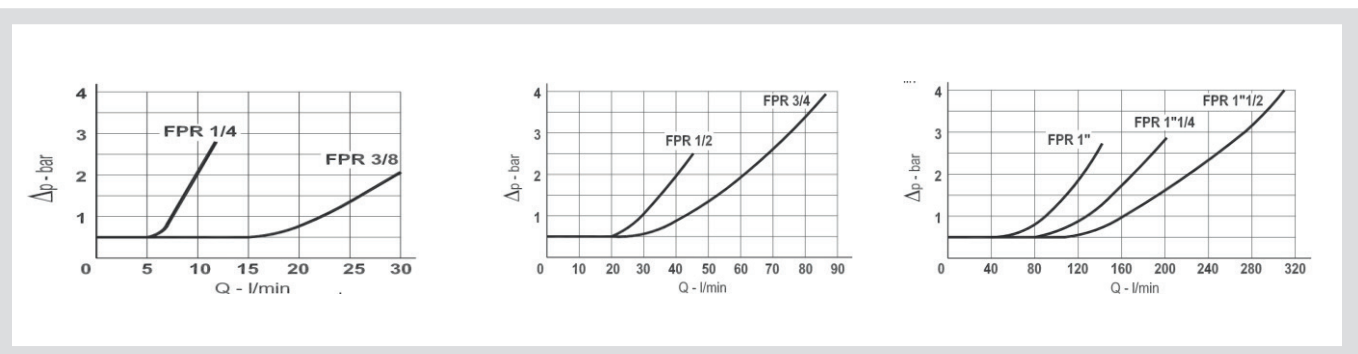
## TERUGSLAGKLEP CLAPET ANTI-RETOUR CHECK VALVE



- MATERIAAL** : Lichaam in staal, klep in gehard staal, buitenoppervlak verzinkt
- OPENINGSDRUK** : 0,5 bar standaard, 2,5 – 5 – 10 bar op aanvraag
- GEBRUIK** : Vrije doorlaat in de ene richting, verhindert doorlaat in de andere richting
- MATÉRIEL** : Le corps est fabriqué en acier, le clapet en acier durci, la surface extérieure est galvanisée.
- PRESSION D'OUVERTURE** : standard 0,5 bar, sur demande 2,5 – 5 – 10 bar possible
- UTILISATION** : Passage libre dans un sens, passage est bloqué dans l'autre sens
- MATERIAL** : Body is made of steel. The valve of hardened steel. The external surface is zinc coated.
- CRACKING PRESSURE** : 0.5 bar standard, on request: 2,5 – 5 – 10 bar
- OPERATION** : Free flow in one direction, flow is prevented in the reverse direction
-  : -20°C / +90°C hydraulische olie | huile hydraulique | hydraulic oil

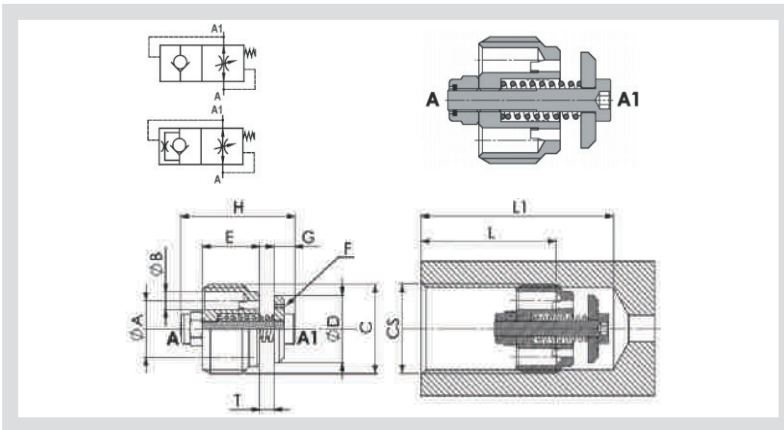
Referentie Référence Reference	MAX FLOW l/min	MAX PRESSURE bar	A mm	B mm	C BSPP
FPR 1/4	12	350	62	19	1/4"
FPR 3/8	30	350	68	24	3/8"
FPR 1/2	45	320	78	27	1/2"
FPR 3/4	85	300	88	36	3/4"
FPR 1	140	250	112	46	1"
FPR 1 1/4	200	250	145	55	1 1/4"
FPR 1 1/2	310	210	155	60	1 1/2"

### Drukvaldiagrammen | Diagrammes des pertes de pression | Pressure drop curves

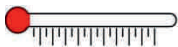


## FPP..

### SLANGBREUKBEVEILIGINGSVENTIEL VANNE PARACHUTE HOSE BREAK VALVE



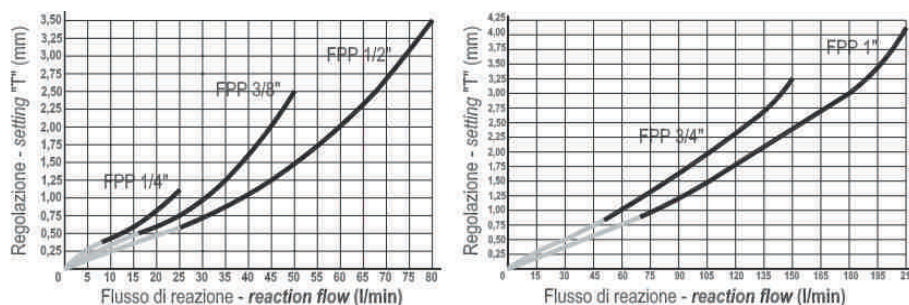
- MATERIAAL** : Lichaam in staal, kogel in gehard staal, buitenoppervlak verzinkt
- GEBRUIK** : Deze wordt ingesteld door "T" (standaard op 150% van de normale flow). Voor gedeeltelijke blokkering moet de "throttling hole" gespecificeerd worden. Behuizing mannelijk - vrouwelijk en vrouwelijk - vrouwelijk afzonderlijk te bestellen.
- MATÉRIEL** : Le corps est fabriqué en acier, le clapet en acier durci, la surface extérieure est galvanisée.
- UTILISATION** : Empêche le passage dans le tuyau une fois que la valeur maximale est dépassée. Cette valeur est ajustée à travers la dimensions T ( ajustement à 150% au mode standard). Pour un blocquage partiel, le "throttling hole" doit être spécifié. Le corps male -femelle ou femelle - femelle : à commander séparément.
- MATERIAL** : Body is made of steel. The ball of hardened steel. The external surface is zinc coated.
- OPERATION** : Cuts the flow in the hose when the maximum set value is exceeded. The adjusting of this value can be done by setting T. (standard value at 150%). For partial blocking of the valve, one has to specify the "throttling hole". Body male - female and female - female : order separately.



: -20°C / +90°C hydraulische olie | huile hydraulique | hydraulic oil

Referentie Référence Reference	FLOW l/min	MAX PRESSURE bar	ØA mm	ØB mm	C mm	ØD mm	E mm	G mm	H mm	Cavity		
										CS mm	L mm	L1 mm
FPP 1/4	8 - 25	350	8,5	2,4	1/4"	9,5	8	5	23	1/4"	24	35
FPP 3/8	16 - 50	350	11	3,5	3/8"	12,5	11	5	23	3/8"	26	37
FPP 1/2	25 - 80	350	13	4,5	1/2"	15	13	6	29	1/2"	30	45
FPP 3/4	50 - 150	350	16	6	3/4"	18,5	18	6	34	3/4"	38	54
FPP 1	70 - 200	300	20	7	1"	23	21	7,5	40	1"	46	66

#### Reactie flow diagrammen | Diagrammes des flux de réaction | Reaction flow curves



Bestelvoorbeeld | Example de commande | Ordering code example

**F P P 3 / 8 T 0 , 5 F 0 , 5**

1/4 - 1/4" BSPP  
3/8 - 3/8" BSPP  
\* 1/2 - 1/2" BSPP  
3/4 - 3/4" BSPP  
1 - 1" BSPP  
Conessioni - Port sizes

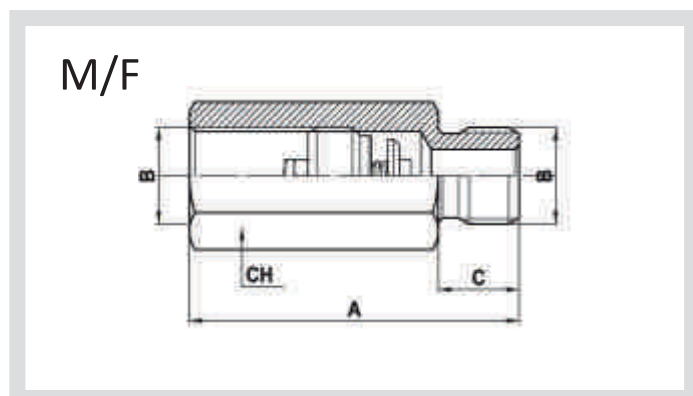
\* Regolazione T  
T setting

F - Foro di strozzamento - *throttling hole* \*

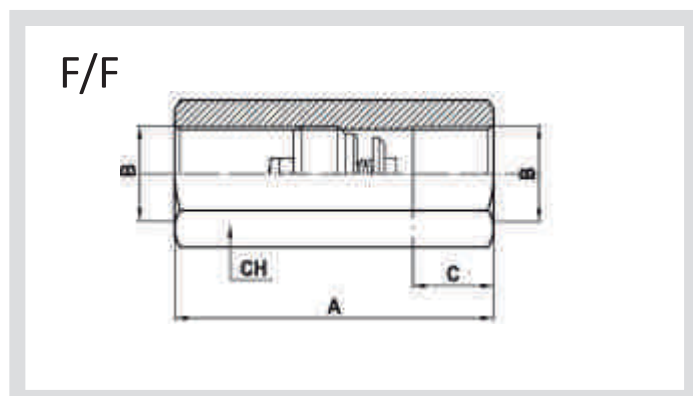
Omettere se non richiesto - *omit if not requested* \*

TIPO - TYPE	Ø MIN (mm)	Ø MAX (mm)
FPP 1/4	0.50	1.00
FPP 3/8	0.50	1.25
FPP 1/2	0.50	1.50
FPP 3/4	0.50	2.50
FPP 1	0.50	3.00

Behuizing voor FPP ventiel | Le corps pour FPP vanne | Body for FPP valve



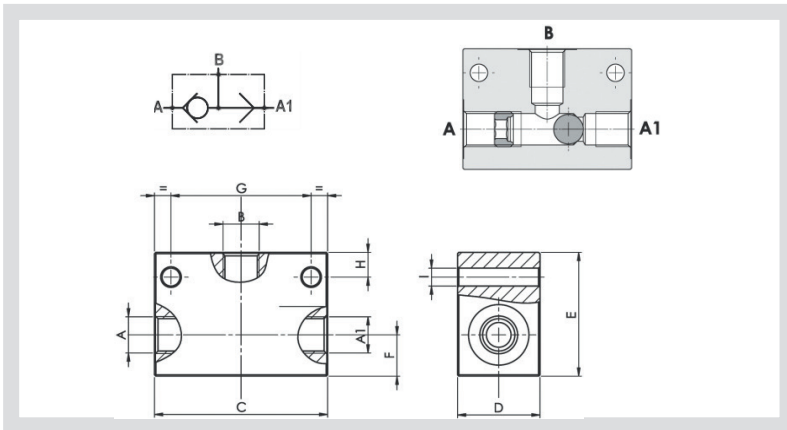
A	B	C	CH	Ref.
50	1/4"	12	19	Body 1/4 MF
58	3/8"	12	22	Body 3/8 MF
70	1/2"	14	27	Body 1/2 MF
78	3/4"	16	36	Body 3/4 MF
92	1"	18	46	Body 1 MF



A	B	C	CH	Ref.
48	1/4"	12	19	Body 1/4 FF
52	3/8"	12	22	Body 3/8 FF
62	1/2"	14	27	Body 1/2 FF
73	3/4"	16	36	Body 3/4 FF
86	1"	20	46	Body 1 FF

## FPT..

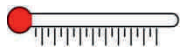
### SHUTTLE KLEP VANNE DIRECTIONNEL SHUTTLE VALVE



**MATERIAAL** : Lichaam in staal, kogel in gehard staal, buitenoppervlak verzinkt  
**GEBRUIK** : Om de stroming over te brengen van 1 van de 2 gescheiden toevoer lijnen (deze met de hoogste druk) naar een derde lijn

**MATÉRIEL** : Le corps est fabriqué en acier, le clapet en acier durci, la surface extérieure est galvanisée.  
**UTILISATION** : Pour transmettre le courant d'un des deux lignes d'admission vers une troisième ligne

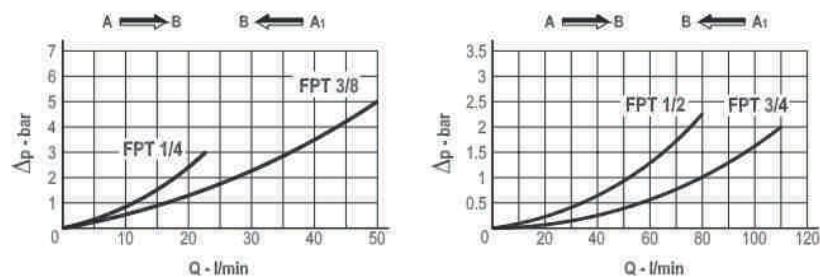
**MATERIAL** : Body is made of steel. The ball of hardened steel. The external surface is zinc coated.  
**OPERATION** : To transfer the flow from one of the two admission lines to a third line.



: -20°C / +90°C hydraulische olie | huile hydraulique | hydraulic oil

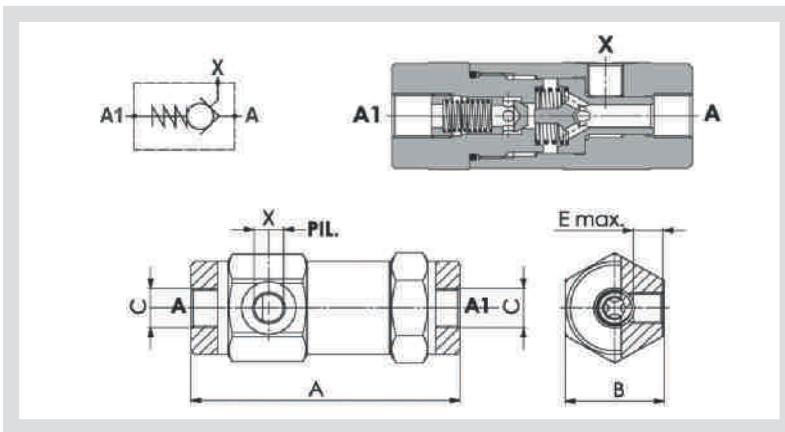
Referentie Référence Reference	MAX FLOW l/min	MAX PRESSURE bar	A-A1-B BSPP	C	D	E	F	G	H	I
FPT 1/4	25	350	1/4"	63	30	45	15	51	9	6,5
FPT 3/8	50	350	3/8"	63	30	45	15	51	9	6,5
FPT 1/2	80	350	1/2"	90	40	60	20	75	7,5	8,5
FPT 3/4	110	350	3/4"	90	40	60	20	75	7,5	8,5


#### Drukvaldiagrammen | Diagrammes des pertes de pression | Pressure drop curves



# FPS..

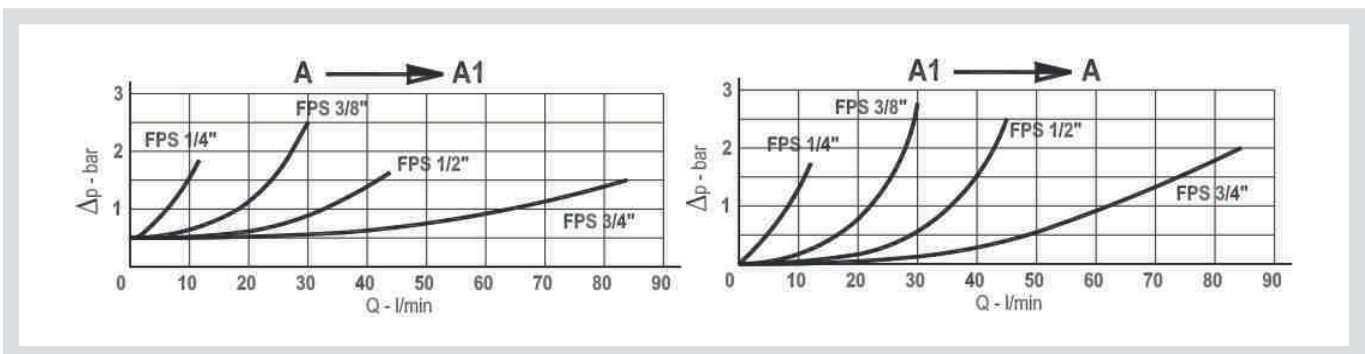
**ENKEL GEPILOTEERDE  
TERUGSLAGKLEP  
CLAPET ANTI-RETOUR A PILOTAGE  
SIMPLE  
SINGLE PILOT OPERATED CHECK  
VALVE**



- MATERIAAL** : Lichaam in staal, klep in gehard staal, buitenoppervlak verzinkt
- OPENINGSDRUK** : 0,5 bar standaard, 2,5 – 5 – 10 bar op aanvraag
- GEBRUIK** : Worden gebruikt om een cilinder of actuator te blokkeren, door de de flow te verhinderen in de tegenovergestelde richting, totdat de "pilot" druk toegepast wordt.
- MATÉRIEL** : Le corps est fabriqué en acier, le clapet en acier durci, la surface extérieure est galvanisée.
- PRESSION D'OUVERTURE** : standard 0,5 bar, sur demande 2,5 – 5 – 10 bar possible
- UTILISATION** : Est utilisé pour bloquer un cylindre ou actuateur, en bloquant le débit dans le sens inverse, jusqu'à ce que la pression "pilote" est atteinte.
- MATERIAL** : Body is made of steel. The valve of hardened steel. The external surface is zinc coated.
- CRACKING PRESSURE** : 0.5 bar standard, on request: 2.5 – 5 – 10 bar
- OPERATION** : Is used to block a cylinder or actuator, by preventing the flow in the opposite direction, until the "pilot" pressure is activated.
-  : -20°C / +90°C hydraulische olie | huile hydraulique | hydraulic oil

Referentie Référence Reference	FLOW l/min	MAX PRESSURE bar	A mm	B mm	C BSPP	X BSPP	E mm	PILOT RATIO
FPS 1/4	12	350	103	36	1/4"	1/4"	11	1 : 9
FPS 3/8	30	310	109	40	3/8"	1/4"	11,5	1 : 6
FPS 1/2	45	310	120	42	1/2"	1/4"	11	1 : 4.5
FPS 3/4	85	300	131	55	3/4"	1/4"	14	1 : 3.7

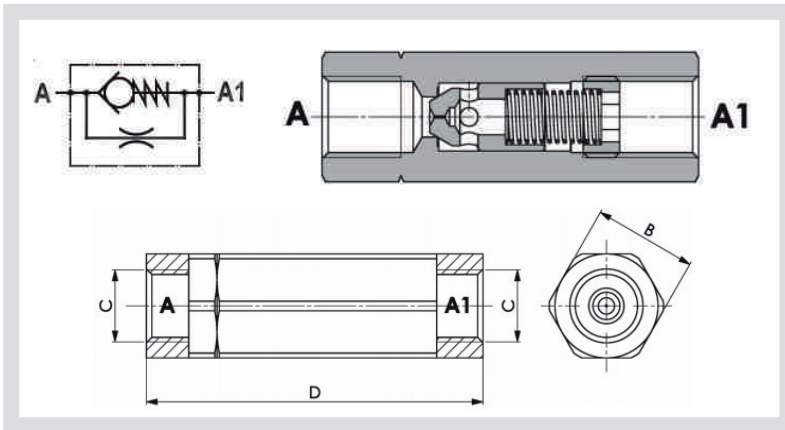
Drukvaldiagrammen | Diagrammes des pertes de pression | Pressure drop curves






## FPRU-...F..

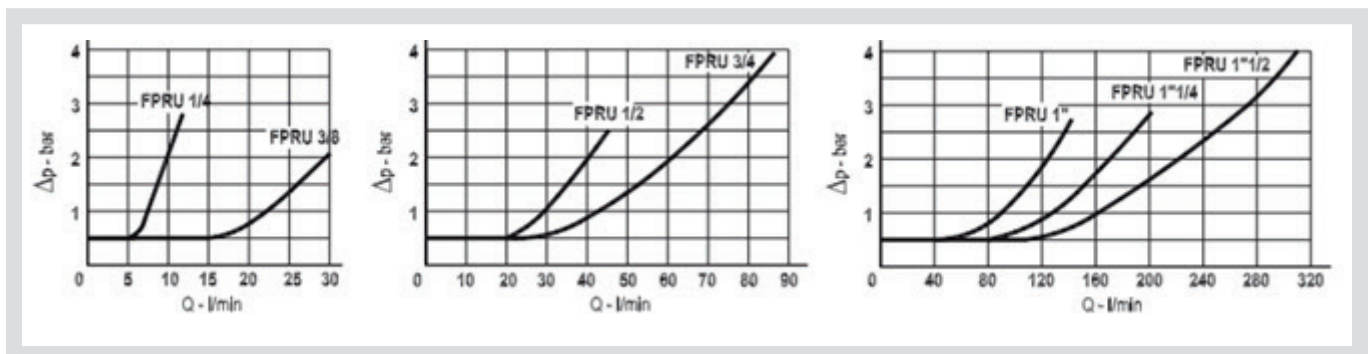
### VAST INGESTELD SMOORVENTIEL LIMITATEUR DE DEBIT FIXED SETTING THROTTLE CHECK VALVE



- MATERIAAL** : Lichaam in staal, klep in gehard staal, buitenoppervlak verzinkt
- OPENINGSDRUK** : 0,5 bar standaard, 2,5 – 5 – 10 bar op aanvraag
- GEBRUIK** : Vrije doorlaat in ene richting (via terugslagklep), vast ingestelde doorlaat in de andere richting. De gewenste doorlaat moet gespecificeerd worden (min 0,6 mm).
- MATÉRIEL** : Le corps est fabriqué en acier, le clapet en acier durci, la surface extérieure est galvanisée.
- PRESSION D'OUVERTURE** : standard 0,5 bar, sur demande 2,5 – 5 – 10 bar possible
- UTILISATION** : Passage libre dans un sens (à travers un clapet anti-retour), passage bridé dans l'autre sens. Le passage désiré doit être spécifié ( 0,6 mm minimum).
- MATERIAL** : Body is made of steel. The valve of hardened steel. The external surface is zinc coated.
- CRACKING PRESSURE** : 0,5 bar standard, on request: 2,5 – 5 – 10 bar
- OPERATION** : Free flow in one direction (through check valve) and fixed flow in the other. The diameter of throttling hole must be specified (min 0.6 mm).
-  : -20°C / +90°C hydraulische olie | huile hydraulique | hydraulic oil

Referentie Référence Reference	FLOW l/min	MAX PRESSURE bar	D mm	B mm	C BSPP
FPRU 1/4	12	350	62	19	1/4"
FPRU 3/8	30	350	68	24	3/8"
FPRU 1/2	45	320	78	27	1/2"
FPRU 3/4	85	300	88	36	3/4"
FPRU 1	140	250	112	46	1"
FPRU 1 1/4	200	250	145	55	1.1/4"
FPRU 1 1/2	310	210	155	60	1.1/2"

#### Drukvaldiagrammen | Diagrammes des pertes de pression | Pressure drop curves



# FPRU-...-F..

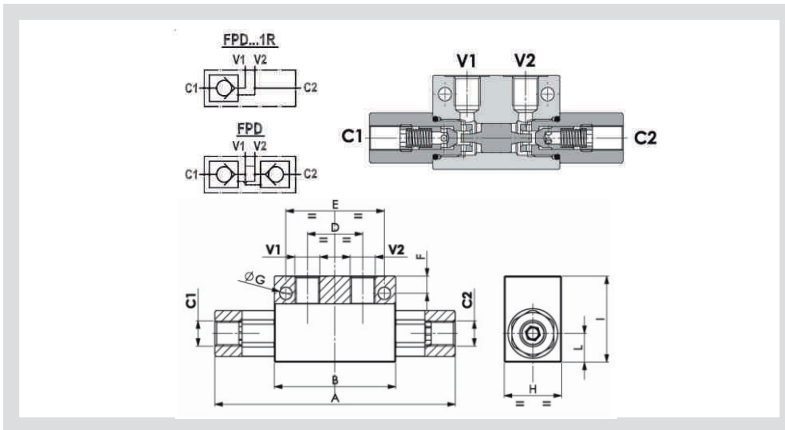
Bestelvoorbeeld | Example de commande | Ordering code example

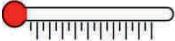
	<b>F P R U</b>	<b>3 / 8</b>	<b>2 , 5</b>	<b>F 0 , 6</b>																					
<p>1/4 - 1/4" BSPP 3/8 - 3/8" BSPP * 1/2 - 1/2" BSPP 3/4 - 3/4" BSPP 1 - 1" BSPP 1 1/4 - 1 1/4" BSPP 1 1/2 - 1 1/2" BSPP Conessioni - Port sizes</p>					<p>F - Foro di strozzamento - <i>throttling hole</i> *</p> <p>Omettere se non richiesto - <i>omit if not requested</i></p>																				
					<table border="1"> <thead> <tr> <th>TIPO - TYPE</th> <th>Ø MIN (mm)</th> <th>Ø MAX (mm)</th> </tr> </thead> <tbody> <tr> <td>FPRU 1/4</td> <td>0.6</td> <td>2.0</td> </tr> <tr> <td>FPRU 3/8</td> <td>0.6</td> <td>3.5</td> </tr> <tr> <td>FPRU 1/2</td> <td>0.6</td> <td>4.0</td> </tr> <tr> <td>FPRU 3/4</td> <td>0.6</td> <td>4.0</td> </tr> <tr> <td>FPRU 1</td> <td colspan="2" rowspan="3">Su richiesta - <i>on request</i></td> </tr> <tr> <td>FPRU 1 1/4</td> </tr> <tr> <td>FPRU 1 1/2</td> </tr> </tbody> </table>	TIPO - TYPE	Ø MIN (mm)	Ø MAX (mm)	FPRU 1/4	0.6	2.0	FPRU 3/8	0.6	3.5	FPRU 1/2	0.6	4.0	FPRU 3/4	0.6	4.0	FPRU 1	Su richiesta - <i>on request</i>		FPRU 1 1/4	FPRU 1 1/2
TIPO - TYPE	Ø MIN (mm)	Ø MAX (mm)																							
FPRU 1/4	0.6	2.0																							
FPRU 3/8	0.6	3.5																							
FPRU 1/2	0.6	4.0																							
FPRU 3/4	0.6	4.0																							
FPRU 1	Su richiesta - <i>on request</i>																								
FPRU 1 1/4																									
FPRU 1 1/2																									
<p>0.5 bar (std) - 2.5 bar - 5 bar - 10 bar * Pressione apertura ritegno, omettere se std <i>Cracking pressure, omit if standard</i></p>																									



## FPD..

### DUBBEL GEPILOTEERDE TERUGSLAGKLEP CLAPET ANTI-RETOUR A PILOTAGE DOUBLE DOUBLE PILOT OPERATED CHECK VALVE

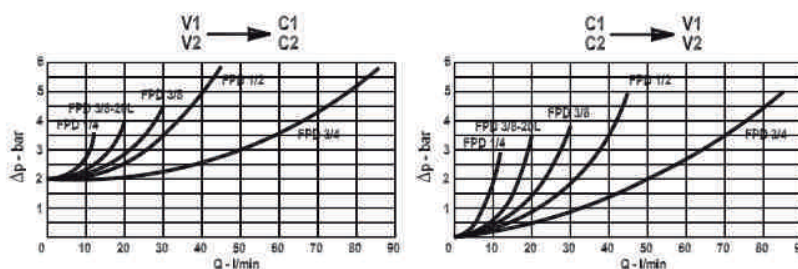


- MATERIAAL** : Lichaam in staal, klep in gehard staal, buitenoppervlak verzinkt
- OPENINGSDRUK** : 2 bar standaard, 5 – 10 bar op aanvraag
- GEBRUIK** : Wordt gebruikt om een cilinder of actuator in beide richtingen te blokkeren, totdat de druk verstuurd wordt in 1 van de lijnen, de interne "pilot" activerend die de tegenovergestelde lijn deblokkeert en beweging toelaat.
- MATÉRIEL** : Le corps est fabriqué en acier, le clapet en acier durci, la surface extérieure est galvanisée.
- PRESSION D'OUVERTURE** : standard 2 bar, sur demande 5 – 10 bar possible
- UTILISATION** : Utilisé pour bloquer un cylindre ou actuateur dans les deux sens, jusqu'à ce que la pression est envoyée dans une des deux lignes, activant ainsi le pilote débloquent l'autre ligne autorisant le mouvement.
- MATERIAL** : Body is made of steel. The valve of hardened steel. The external surface is zinc coated.
- CRACKING PRESSURE** : 2 bar standard, on request: 5 – 10 bar
- OPERATION** : Is used to block a cylinder or actuator in both directions, until the pressure is sent into one of the lines activating the pilot, allowing movement in the opposite line.
-  : -20°C / +90°C hydraulische olie | huile hydraulique | hydraulic oil

Referentie Référence Reference	FLOW l/min	MAX PRESSURE bar	V1 - C1 V2 - C2 BSP	A mm	B mm	D mm	E mm	F mm	G mm	H mm	I mm	L mm	PILOT RATIO
FPD 1/4	12	350	1/4"	126	63,6	29	51,6	9	6,5	30	45	15	1 : 4
FPD 3/8-20L *	20	300	3/8"	126	63,6	29	-	-	-	30	45	15	1 : 4
FPD 3/8	30	300	3/8"	158	90	40	75	17	8	40	60	20	1 : 6
FPD 1/2	45	300	1/2"	174	90	40	75	17	8	40	60	20	1 : 4
FPD 3/4	85	280	3/4"	212	120	60	104	16	9	50	70	25	1 : 3.6

\* : zonder montageboringen/sans trous de montage / without mounting holes

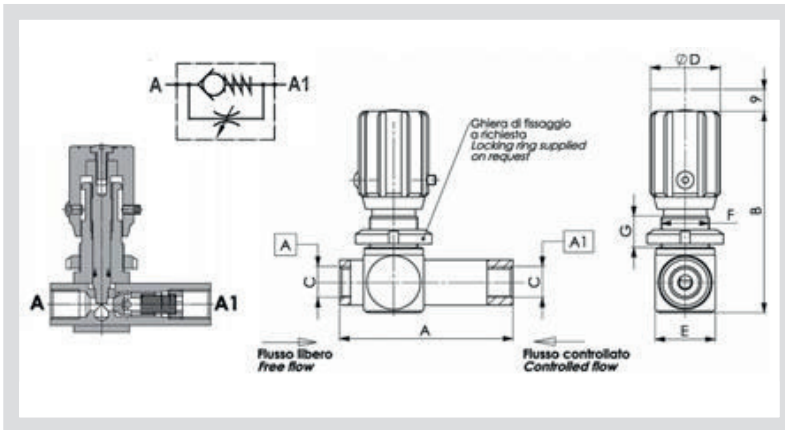
#### Drukvaldiagrammen | Diagrammes des pertes de pression | Pressure drop curves

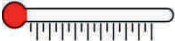


FPD-...1R : Enkel gepiloteerde terugslagklep | Clapet anti-retour simple piloté | Single pilot operated check valve

# FPU..

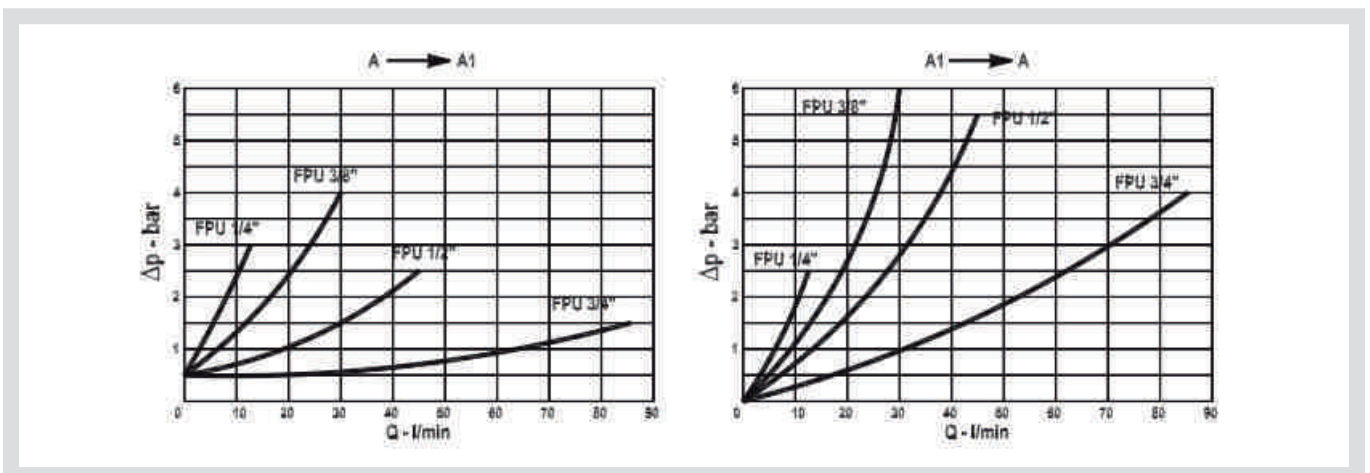
## REGELBARE SMOORKLEP LIMITATEUR A DEBIT REGLABLE RESTRICTOR VALVE



- MATERIAAL** : Lichaam in staal, klep in gehard staal, buitenoppervlak verzinkt
- OPENINGSDRUK** : 0,5 bar standaard, 2,5 – 5 – 10 bar op aanvraag
- GEBRUIK** : Vrije doorlaat in ene richting – instelbare doorlaat in de andere richting
- MATÉRIEL** : Le corps est fabriqué en acier, le clapet en acier durci, la surface extérieure est galvanisée.
- PRESSION D'OUVERTURE** : standard 0,5 bar, sur demande 2,5 – 5 – 10 bar possible
- UTILISATION** : Passage libre dans un sens - Passage contrôlé dans l'autre sens.
- MATERIAL** : Body is made of steel. The valve of hardened steel. The external surface is zinc coated.
- CRACKING PRESSURE** : 0,5 bar standard, on request: 2,5 – 5 – 10 bar
- OPERATION** : Free flow in one direction - Controlled flow in the other direction
-  : -20°C / +90°C hydraulische olie | huile hydraulique | hydraulic oil

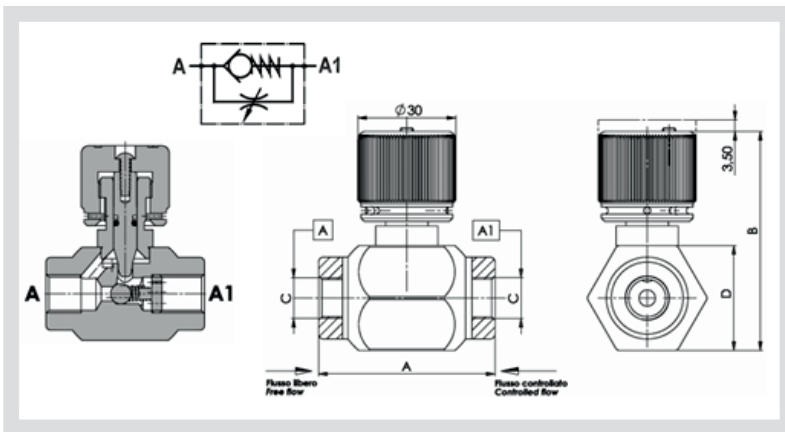
Referentie Référence Reference	FLOW l/min	MAX PRESSURE bar	A mm	B mm	C BSP	D mm	E mm	F mm	G mm
FPU 1/4	12	300	72	80	1/4"	28	25	M21x1	13
FPU 3/8	30	300	78	85	3/8"	28	30	M25x1.5	13
FPU 1/2	45	280	92	92	1/2"	38	35	M30x1.5	13
FPU 3/4	85	250	106	105	3/4"	38	45	M35x1.5	12,5

### Drukvaldiagrammen | Diagrammes des pertes de pression | Pressure drop curves



## FPSU..

### REGELBARE SMOORKLEP LIMITATEUR A DEBIT REGLABLE RESTRICTION VALVE



**MATERIAAL** : Lichaam in staal, klep in gehard staal, buitenoppervlak verzinkt

**OPENINGSDRUK** : 0,5 bar standaard, 2,5 – 5 – 10 bar op aanvraag

**GEBRUIK** : Vrije doorlaat in ene richting – instelbare doorlaat in de andere richting

**MATÉRIEL** : Le corps est fabriqué en acier, le clapet en acier durci, la surface extérieure est galvanisée.

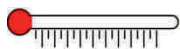
**PRESSION D'OUVERTURE** : standard 0,5 bar, sur demande 2,5 – 5 – 10 bar possible

**UTILISATION** : Passage libre dans un sens - Passage contrôlé dans l'autre sens.

**MATERIAL** : Body is made of steel. The valve of hardened steel. The external surface is zinc coated.

**CRACKING PRESSURE** : 0,5 bar standard, on request: 2,5 – 5 – 10 bar

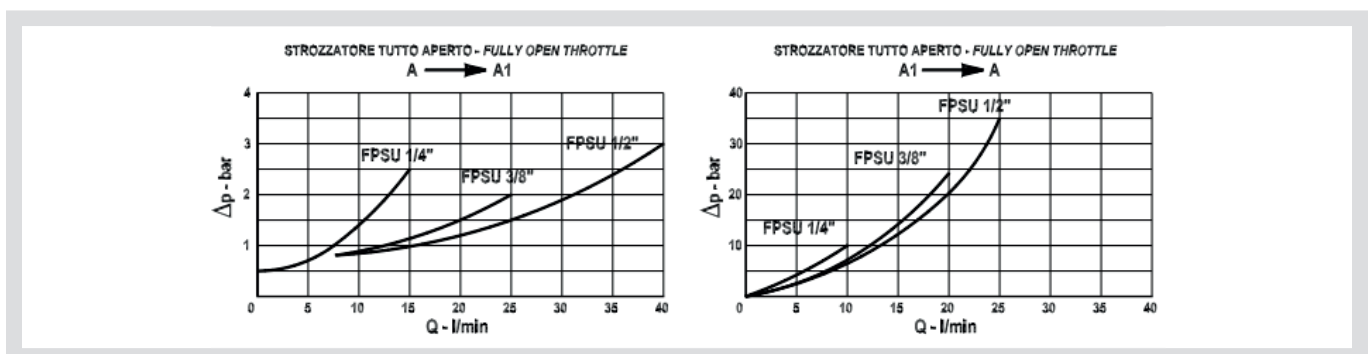
**OPERATION** : Free flow in one direction - Controlled flow in the other direction



: -20°C / +90°C hydraulische olie | huile hydraulique | hydraulic oil

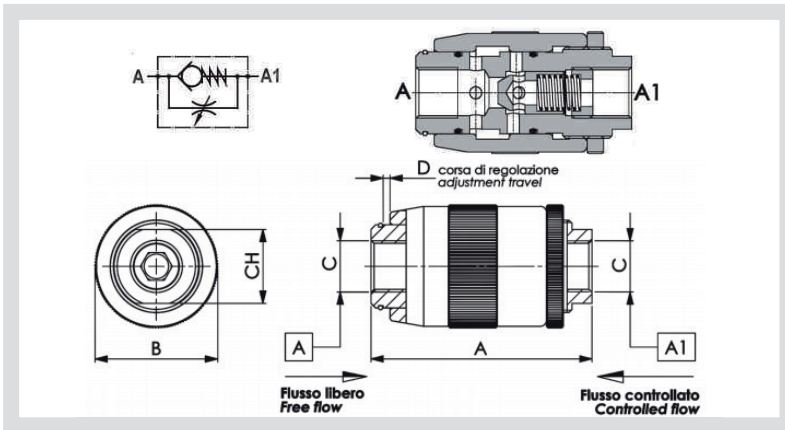
Referentie Référence Reference	FLOW l/min	MAX PRESSURE bar	A mm	B mm	C BSPP	D mm
FPSU 1/4	12	300	54	64	1/4"	32
FPSU 3/8	25	300	62	64	3/8"	32
FPSU 1/2	40	280	62	64	1/2"	32

#### Drukvaldiagrammen | Diagrammes des pertes de pression | Pressure drop curves



# FPMU..

## REGELBARE SMOORKLEP LIMITATEUR A DEBIT REGLABLE RESTRICTION VALVE



**MATERIAAL** : Lichaam in staal, klep in gehard staal, buitenoppervlak verzinkt

**OPENINGSDRUK** : 0,5 bar standaard, 2,5 – 5 – 10 bar op aanvraag

**GEBRUIK** : Vrije doorlaat in ene richting – instelbare doorlaat in de andere richting

**MATÉRIEL** : Le corps est fabriqué en acier, le clapet en acier durci, la surface extérieure est galvanisée.

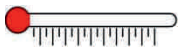
**PRESSION D'OUVERTURE** : standard 0,5 bar, sur demande 2,5 – 5 – 10 bar possible

**UTILISATION** : Passage libre dans un sens - Passage contrôlé dans l'autre sens.

**MATERIAL** : Body is made of steel. The valve of hardened steel. The external surface is zinc coated.

**CRACKING PRESSURE** : 0,5 bar standard, on request: 2,5 – 5 – 10 bar

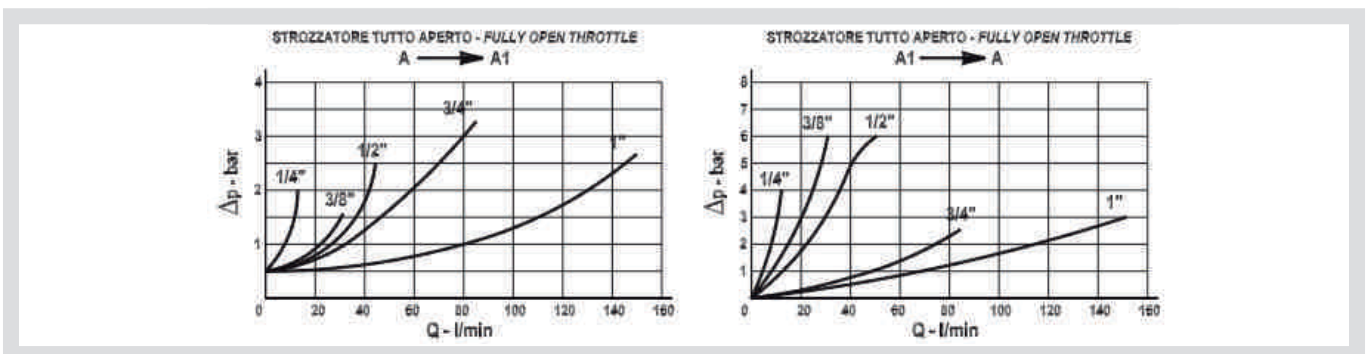
**OPERATION** : Free flow in one direction - Controlled flow in the other direction



: -20°C / +90°C hydraulische olie | huile hydraulique | hydraulic oil

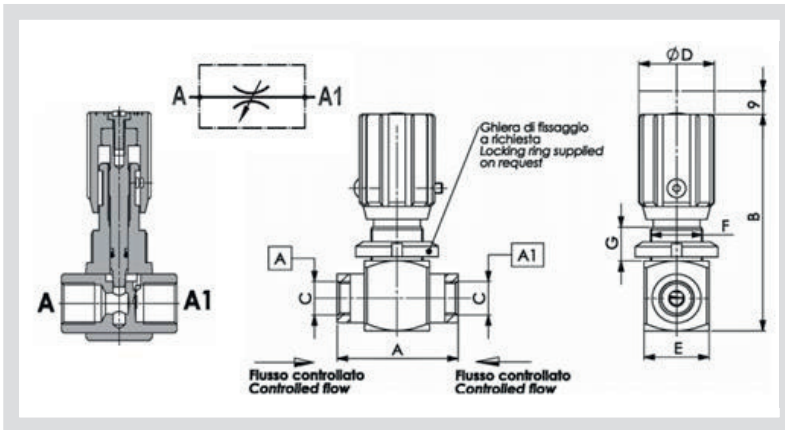
Referentie Référence Reference	FLOW l/min	MAX PRESSURE bar	A mm	B mm	C BSPP	D mm	CH mm
FPMU 1/4	12	350	62	34	1/4"	4,5	19
FPMU 3/8	30	350	72	40	3/8"	5,5	24
FPMU 1/2	45	310	80	46	1/2"	7	30
FPMU 3/4	85	280	100	54	3/4"	10	36
FPMU 1	150	250	125	65	1"	12	41

### Drukvaldiagrammen | Diagrammes des pertes de pression | Pressure drop curves



## FPB..

### NAALDKRAAN LIMITATEUR A AIGUILLE NEEDLE VALVE



**MATERIAAL** : Lichaam in staal, klep in gehard staal, buitenoppervlak verzinkt  
**GEBRUIK** : Instelbare flow in beide richtingen

**MATÉRIEL** : Le corps est fabriqué en acier, le clapet en acier durci, la surface extérieure est galvanisée.  
**UTILISATION** : Débit réglable dans les deux sens

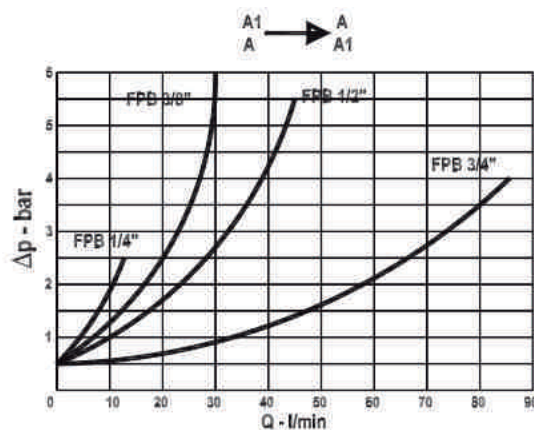
**MATERIAL** : Body is made of steel. The valve of hardened steel. The external surface is zinc coated.  
**OPERATION** : Controlled flow in both directions



: -20°C / +90°C hydraulische olie | huile hydraulique | hydraulic oil

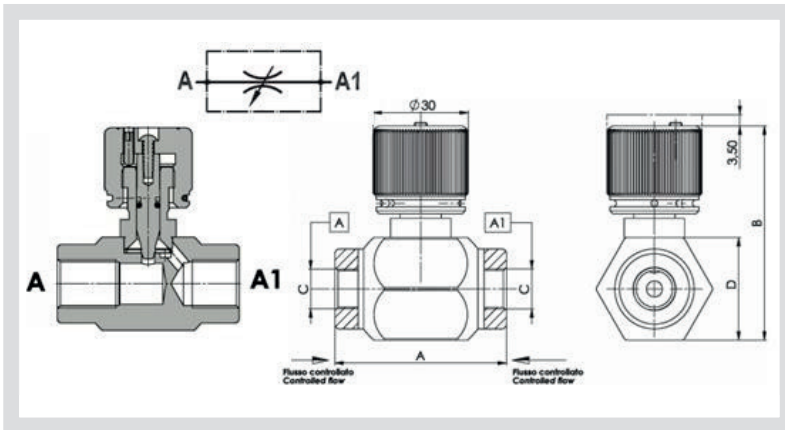
Referentie Référence Reference	FLOW l/min	MAX PRESSURE bar	A mm	B mm	C BSP	D mm	E mm	F mm	G mm
FPB 1/4	12	300	45	80	1/4"	28	25	M21x1	13
FPB 3/8	30	300	52	85	3/8"	28	30	M25x1.5	13
FPB 1/2	45	280	60	92	1/2"	38	35	M30x1.5	13
FPB 3/4	85	250	68	105	3/4"	38	45	M35x1.5	12,5

Drukvaldiagrammen | Diagrammes des pertes de pression | Pressure drop curves



# FPSB..

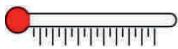
## NAALDKRAAN LIMITATEUR A AIGUILLE NEEDLE VALVE



**MATERIAAL** : Lichaam in staal, klep in gehard staal, buitenoppervlak verzinkt  
**GEBRUIK** : Instelbare flow in beide richtingen

**MATÉRIEL** : Le corps est fabriqué en acier, le clapet en acier durci, la surface extérieure est galvanisée.  
**UTILISATION** : Débit réglable dans les deux sens

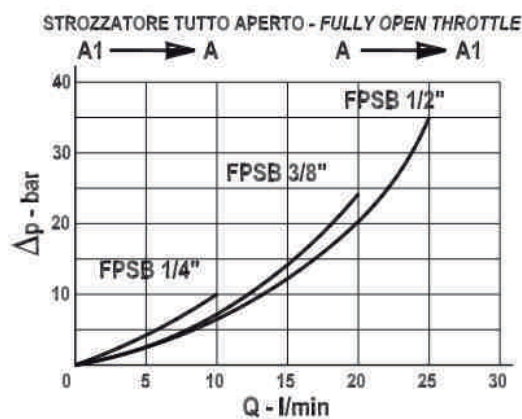
**MATERIAL** : Body is made of steel. The valve of hardened steel. The external surface is zinc coated.  
**OPERATION** : Controlled flow in both directions



: -20°C / +90°C hydraulische olie | huile hydraulique | hydraulic oil

Referentie Référence Reference	FLOW l/min	MAX PRESSURE bar	A mm	B mm	C BSP	D mm
FPSB 1/4	12	300	54	64	1/4"	32
FPSB 3/8	25	300	62	64	3/8"	32
FPSB 1/2	40	280	62	64	1/2"	32

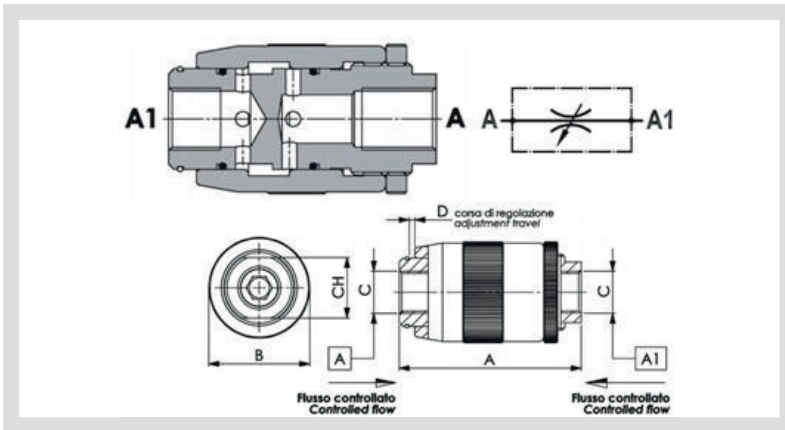
### Drukvaldiagrammen | Diagrammes des pertes de pression | Pressure drop curves





## FPMB..

### NAALDKRAAN LIMITATEUR A AIGUILLE NEEDLE VALVE



**MATERIAAL** : Lichaam in staal, klep in gehard staal, buitenoppervlak verzinkt  
**GEBRUIK** : Instelbare flow in beide richtingen

**MATÉRIEL** : Le corps est fabriqué en acier, le clapet en acier durci, la surface extérieure est galvanisée.  
**UTILISATION** : Débit réglable dans les deux sens

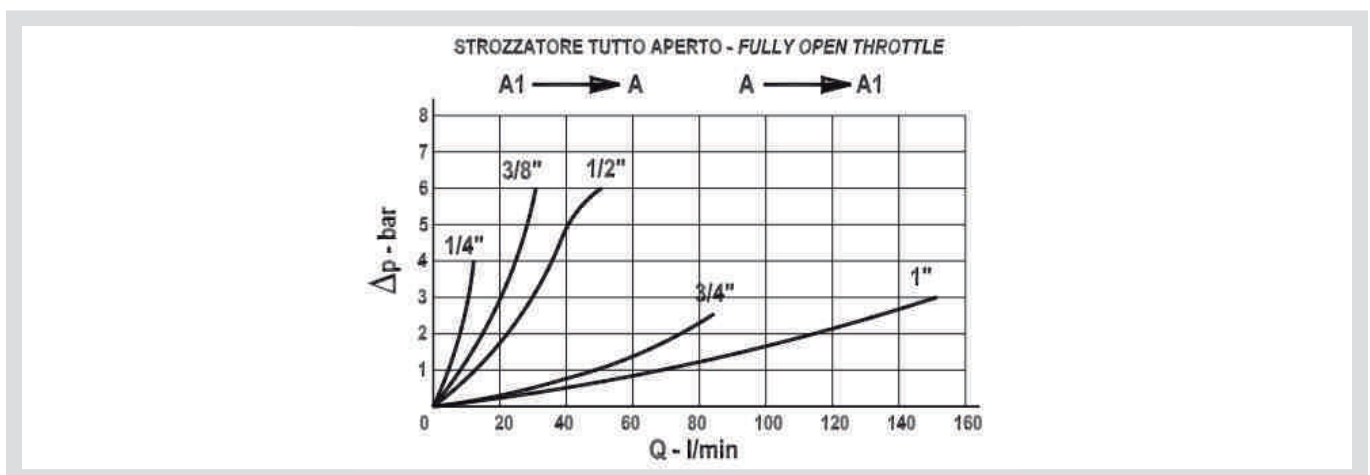
**MATERIAL** : Body is made of steel. The valve of hardened steel. The external surface is zinc coated.  
**OPERATION** : Controlled flow in both directions



: -20°C / +90°C hydraulische olie | huile hydraulique | hydraulic oil

Referentie Référence Reference	FLOW l/min	MAX PRESSURE bar	A mm	B mm	C BSPP	D mm	CH mm
FPMB 1/4	12	350	62	34	1/4"	4,5	19
FPMB 3/8	30	350	72	40	3/8"	5,5	24
FPMB 1/2	45	310	80	46	1/2"	7	30
FPMB 3/4	85	280	100	54	3/4"	10	36
FPMB 1	150	250	125	65	1"	12	41

#### Drukvaldiagrammen | Diagrammes des pertes de pression | Pressure drop curves



**MANOMETERS  
MANOMETRES  
PRESSURE GAUGES**



[www.sisa.eu](http://www.sisa.eu)



**LET'S CONNECT**



**8.00 Manometers****8.00 Manomètres****8.00 Manometers****Inhoudstafel | Table des matières | Table of contents**

MA-620..	<b>M</b> eetpunten	<b>1</b>
MA-630..	<b>A</b> ccesoires	<b>11</b>
MSK-400..	<b>T</b> erugslagklep	<b>12</b>
MK-800	<b>S</b> langaansluiting	<b>15</b>
MK-801..	<b>K</b> oppelingen	<b>16</b>
MM-63..	<b>M</b> anometers   <b>M</b> anomètres   <b>M</b> anometers	<b>26</b>
MM-100..		





## 8.01 MANOMETERS.

Bij SISA weten we hoe belangrijk het is de druk in uw hydraulisch circuit te kunnen meten.

Daarom leveren wij een uitgebreid gamma van manometer adapters en manometers met verschillende bereiken.

## 8.01 MANOMETRES.

Sisa est conscient de l'importance d'être capable de mesurer la pression dans vos circuits hydrauliques.

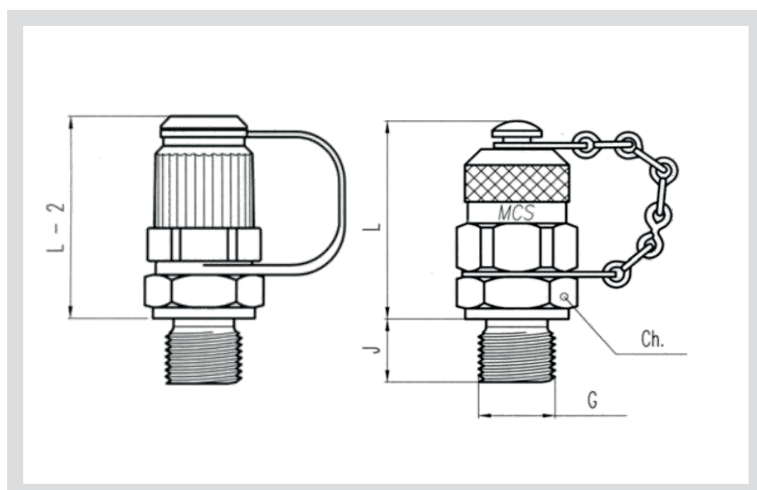
Nous offrons donc dans notre gamme de produits un assortiment très élaboré de manomètres avec des plages d'utilisation différentes.



## 8.01 MANOMETERS.

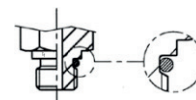
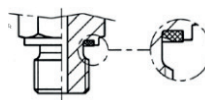
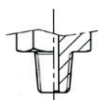
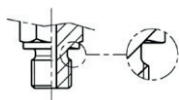
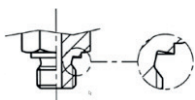
SISA is aware of the importance of having the ability to measure the pressure in your hydraulic circuits.


That's why we're able to offer in our range of products, many different types of pressure gauges with different scales.



# MA-620.01...

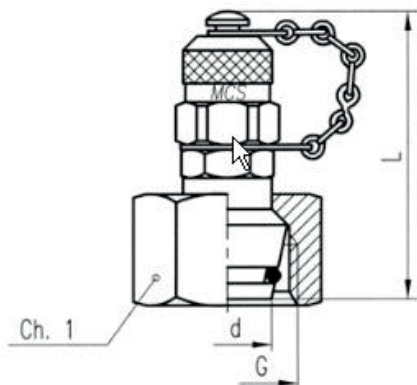
MANNELIJKE DRAAD  
FIL MÂLE  
MALE THREAD




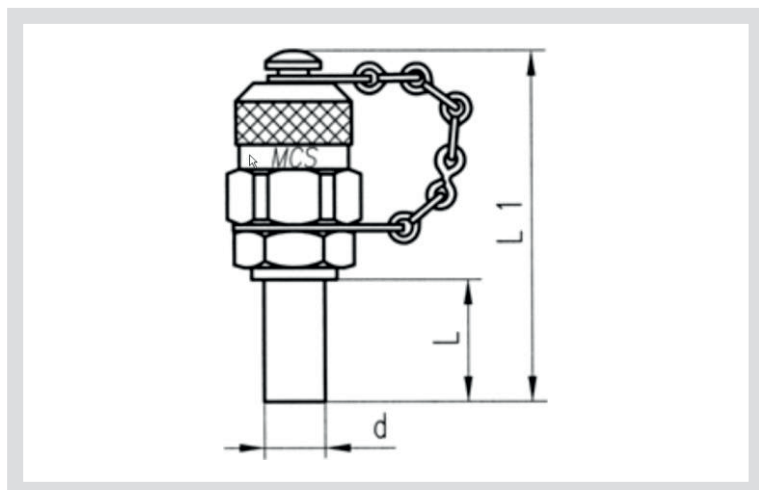
	Type Type Type	PN (bar)	L	Ch	J		Met kunststof cap Avec couverture en plastique With plastic cap	Met metalen cap Avec couverture en métal With metal cap
M 10x1	A	400	38	17	8		MA-620.01.010.50	MA-620.01.010.51
G 1/4"	A	400	38	19	12		MA-620.01.204.50	MA-620.01.204.51
M 12x1,5	B	400	38	17	12		MA-620.01.012.10	MA-620.01.012.11
M 16x1,5	B	400	38	22	12		MA-620.01.016.10	MA-620.01.016.11
G 1/8"	B	400	38	17	8		MA-620.01.202.10	MA-620.01.202.11
G 1/4"	B	400	38	19	12		MA-620.01.204.10	MA-620.01.204.11
R 1/8"	C	400	36	17	8		MA-620.01.202.30	MA-620.01.202.31
R 1/4"	C	630	36	17	12		MA-620.01.204.30	MA-620.01.204.31
R 3/8"	C	630	36	22	12		MA-620.01.206.30	MA-620.01.206.31
NPT 1/8"	C	400	36	17	9,5		MA-620.01.302.30	MA-620.01.302.31
NPT 1/4"	C	630	36	17	14		MA-620.01.304.30	MA-620.01.304.31
NPT 3/8"	C	630	36	22	14,2		MA-620.01.306.30	MA-620.01.306.31
M 12x1,5	E	630	38	17	12		MA-620.01.012.20	MA-620.01.012.21
M 14x1,5	E	630	38	19	12		MA-620.01.014.20	MA-620.01.014.21
M 16x1,5	E	630	38	22	12		MA-620.01.016.20	MA-620.01.016.21
G 1/8"	E	400	38	17	8		MA-620.01.202.20	MA-620.01.202.21
G 1/4"	E	630	38	19	12		MA-620.01.204.20	MA-620.01.204.21
G 3/8"	E	630	38	22	12		MA-620.01.206.20	MA-620.01.206.21
M 8x1	F	250	38	17	8,5		MA-620.01.008.00	MA-620.01.008.01
M 10x1	F	630	38	17	8,5		MA-620.01.010.00	MA-620.01.010.01
M 14x1,5	F	630	38	19	12		MA-620.01.014.00	MA-620.01.014.01
7/16" UNF	F	630	38	17	11		MA-620.01.404.00	MA-620.01.404.01
9/16" UNF	F	630	38	19	12		MA-620.01.406.00	MA-620.01.406.01
3/4" UNF	F	630	38	22	14		MA-620.01.408.00	MA-620.01.408.01

## MA-620.02...

24° CONE - DIN 3865  
CONE À 24° - DIN 3865  
24° SEALING CONE – DIN  
3865



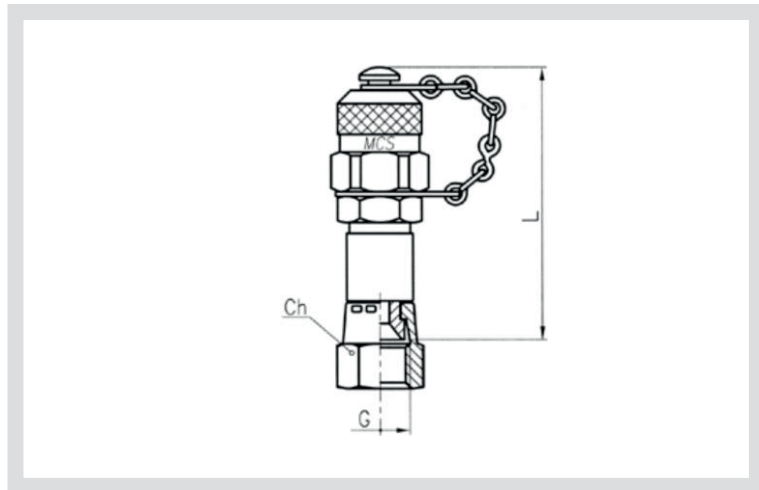
	d (mm)	PN (bar)	L	CH1	Met kunststof cap Avec couverture en plastique With plastic cap		Met metalen cap Avec couverture en métal With metal cap	
M 12x1,5	6L	315	63	14		MA-620.02.006.60	MA-620.02.006.61	
M 14x1,5	8L	315	64	17		MA-620.02.008.60	MA-620.02.008.61	
M 16x1,5	10L	315	66	19		MA-620.02.010.60	MA-620.02.010.61	
M 18x1,5	12L	315	56,5	22		MA-620.02.012.60	MA-620.02.012.61	
M 22x1,5	15L	315	56,5	27		MA-620.02.015.60	MA-620.02.015.61	
M 26x1,5	18L	315	62	32		MA-620.02.018.60	MA-620.02.018.61	
M 30x2	22L	160	62	36		MA-620.02.022.60	MA-620.02.022.61	
M 36x2	28L	160	62	41		MA-620.02.028.60	MA-620.02.028.61	
M 45x2	35L	160	63,5	50		MA-620.02.035.60	MA-620.02.035.61	
M 52x2	42L	160	67	60		MA-620.02.042.60	MA-620.02.042.61	
M 14x1,5	6S	630	63	17		MA-620.02.106.60	MA-620.02.106.61	
M 16x1,5	8S	630	64	19		MA-620.02.108.60	MA-620.02.108.61	
M 18x1,5	10S	630	66	22		MA-620.02.110.60	MA-620.02.110.61	
M 20x1,5	12S	630	56,5	24		MA-620.02.112.60	MA-620.02.112.61	
M 22x1,5	14S	630	56,5	27		MA-620.02.114.60	MA-620.02.114.61	
M 24x1,5	16S	400	62	30		MA-620.02.116.60	MA-620.02.116.61	
M 30x2	20S	400	62	36		MA-620.02.120.60	MA-620.02.120.61	
M 36x2	25S	400	62	46		MA-620.02.125.60	MA-620.02.125.61	
M 42x2	30S	400	64	50		MA-620.02.130.60	MA-620.02.130.61	
M 52x2	38S	315	67	60		MA-620.02.138.60	MA-620.02.138.61	



## MA-620.03...

MET STANDPIJP  
AVEC EMBOUT LISSE  
WITH STAND PIPE

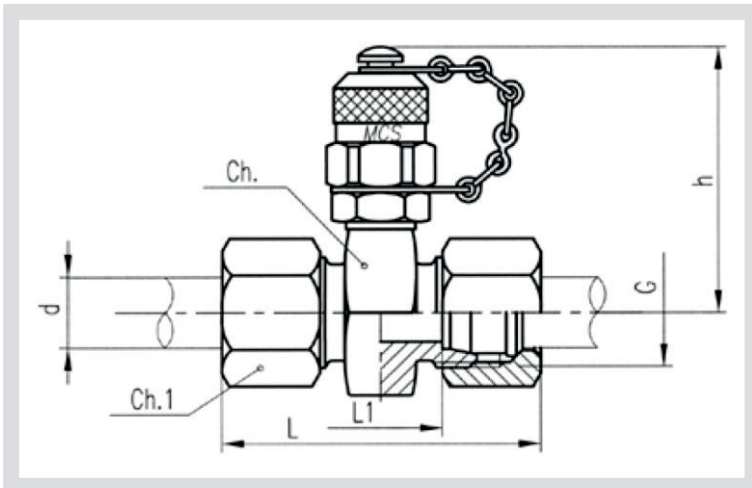
d (mm)	PN (bar)	L	L1		Met kunststof cap Avec couverture en plastique With plastic cap	Met metalen cap Avec couverture en métal With metal cap
6	630	20	57		MA-620.03.006.50	MA-620.03.006.51
8	630	20	57		MA-620.03.008.50	MA-620.03.008.51
10	630	20	57		MA-620.03.010.50	MA-620.03.010.51
12	630	26	60		MA-620.03.012.50	MA-620.03.012.51



## MA-620.05...

VROUWELIJK JIC 37°  
FEMELLE JIC 37°  
SWIVEL JIC 37°

	PN (bar)	L	Ch			Met kunststof cap Avec couverture en plastique With plastic cap	Met metalen cap Avec couverture en métal With metal cap
7/16"-20	450	60	14			MA-620.05.404.00	MA-620.05.404.01
1/2"-20	420	61	17			MA-620.05.405.00	MA-620.05.405.01
9/16"-18	350	61	19			MA-620.05.406.00	MA-620.05.406.01
3/4"-16	350	54	22			MA-620.05.408.00	MA-620.05.408.01



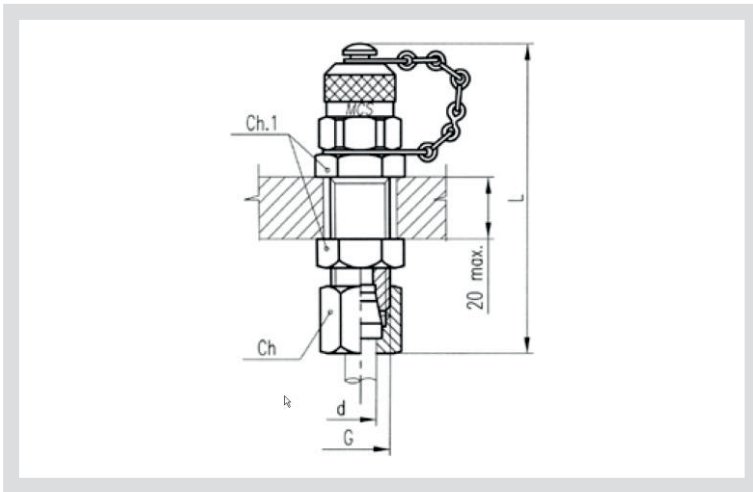
## MA-620.04...

RECHTE BUIS - DIN 3865

TUBE DROIT - DIN 3865

STRAIGHT TUBE - DIN 3865

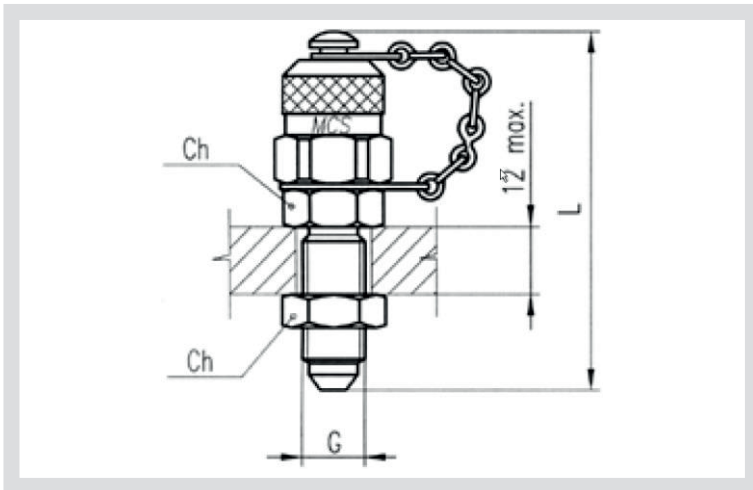
Draad G Fil G Thread G	d (mm)	PN (bar)	L	L1	Ch.	Ch.1	h	Met kunststof cap Avec couverture en plastique With plastic cap	Met metalen cap Avec couverture en métal With metal cap
M 12x1,5	6L	315	54	20	19	14	45,5	MA-620.04.006.50	MA-620.04.006.51
M 14x1,5	8L	315	54	20	24	17	49,0	MA-620.04.008.50	MA-620.04.008.51
M 16x1,5	10L	315	59	22	22	19	48,0	MA-620.04.010.50	MA-620.04.010.51
M 18x1,5	12L	315	59	22	24	22	49,0	MA-620.04.012.50	MA-620.04.012.51
M 22x1,5	15L	315	64	25	27	27	50,5	MA-620.04.015.50	MA-620.04.015.51
M 26x1,5	18L	315	64	25	30	32	62,0	MA-620.04.018.50	MA-620.04.018.51
M 30x2	22L	160	71	25	32	36	53,0	MA-620.04.022.50	MA-620.04.022.51
M 36x2	28L	160	69	26	41	41	57,5	MA-620.04.028.50	MA-620.04.028.51
M 45x2	35L	160	80	25	50	50	60,0	MA-620.04.035.50	MA-620.04.035.51
M 52x2	42L	160	80	27	60	60	64,5	MA-620.04.042.50	MA-620.04.042.51
M 14x1,5	6S	630	58	24	19	17	46,5	MA-620.04.106.50	MA-620.04.106.51
M 16x1,5	8S	630	59	24	22	19	48,0	MA-620.04.108.50	MA-620.04.108.51
M 18x1,5	10S	630	63	24	22	22	48,0	MA-620.04.110.50	MA-620.04.110.51
M 20x1,5	12S	630	63	24	22	24	48,0	MA-620.04.112.50	MA-620.04.112.51
M 22x1,5	14S	630	71	24	24	27	49,0	MA-620.04.114.50	MA-620.04.114.51
M 24x1,5	16S	400	71	25,5	27	30	50,5	MA-620.04.116.50	MA-620.04.116.51
M 30x2	20S	400	78	25,5	36	36	55,0	MA-620.04.120.50	MA-620.04.120.51
M 36x2	25S	400	82	25,5	41	46	57,5	MA-620.04.125.50	MA-620.04.125.51
M 42x2	30S	400	91	27	46	50	60,0	MA-620.04.130.50	MA-620.04.130.51
M 52x2	38S	315	100	29	55	60	64,5	MA-620.04.138.50	MA-620.04.138.51



# MA-620.06...

BULKHEAD – DIN 3861  
BULKHEAD – DIN 3861  
BULKHEAD – DIN 3861

	d (mm)	PN (bar)	Ch.	Ch.1	L	Met kunststof cap	Met metalen cap
						Avec couverture en plastique	Avec couverture en métal
						With plastic cap	With metal cap
M16x1.5	8	630	19	22	82	<b>MA-620.06.108.50</b>	<b>MA-620.06.108.51</b>
M18x1.5	10	630	22	24	84	<b>MA-620.06.110.50</b>	<b>MA-620.06.110.51</b>

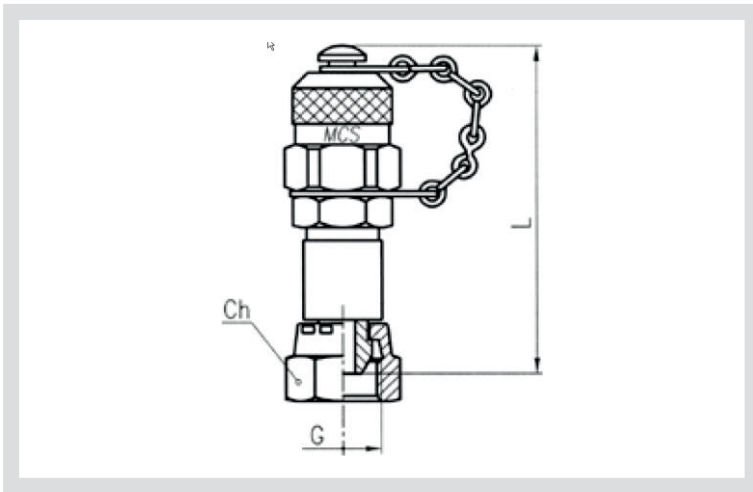


# MA-620.06...

BULKHEAD – SAE J514  
BULKHEAD – SAE J514  
BULKHEAD – SAE J514

	PN (bar)	Ch1	L					Met kunststof cap	Met metalen cap
								Avec couverture en plastique	Avec couverture en métal
						With plastic cap	With metal cap		
7/16"-20	450	17	68				<b>MA-620.06.404.00</b>	<b>MA-620.06.404.01</b>	

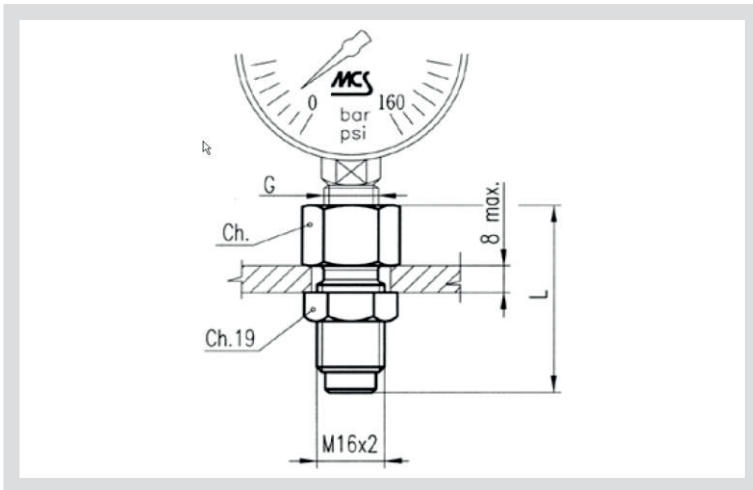




# MA-620.07...

VROUWELIJK BSP 60°  
FEMELLE BSP 60°  
SWIVEL BSP 60°

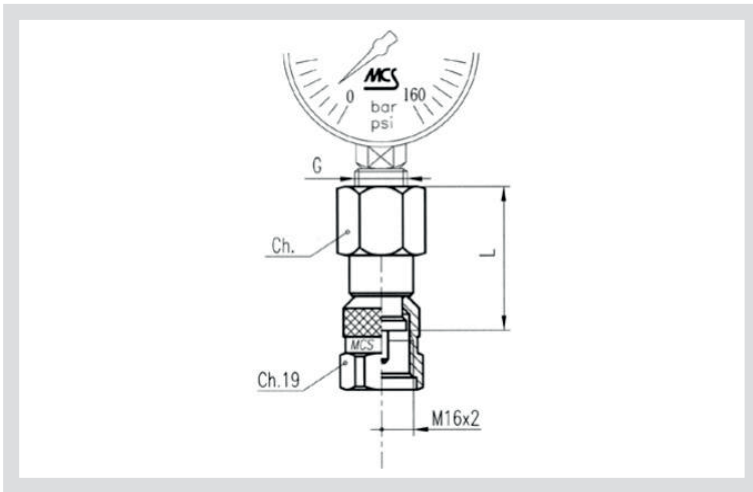
	PN (bar)	L	Ch.	Met kunststof cap Avec couverture en plastique With plastic cap	Met metalen cap Avec couverture en métal With metal cap
G1/4"	630	62	19	MA-620.07.204.80	MA-620.07.204.81



# MA-620.08...


BULKHEAD  
BULKHEAD  
BULKHEAD

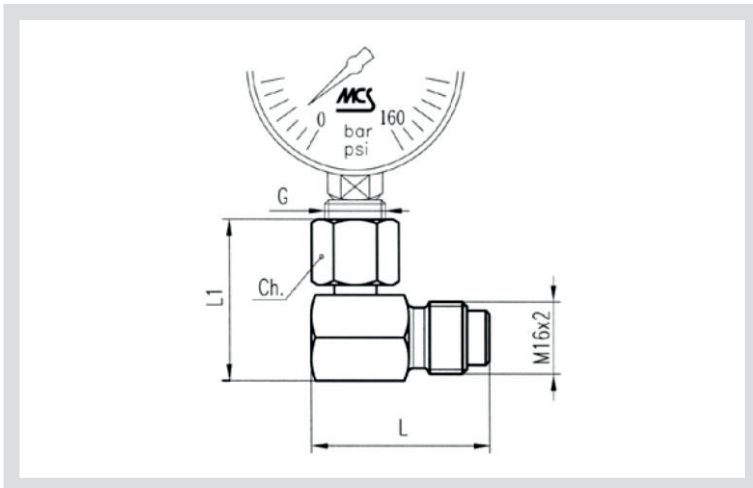
	PN (bar)	Ch.	L	Vrije flow Passage libre Free flow	Met demper Avec amortisseur With pressure damper
G1/4"	450	19	50	MA-620.08.204.00	MA-620.08.204.00.1
G1/2"	450	27	58	MA-620.08.208.00	MA-620.08.208.00.1
NPT1/4"	450	19	50	MA-620.08.304.00	MA-620.08.304.00.1
NPT1/2"	450	27	58	MA-620.08.308.00	MA-620.08.308.00.1



# MA-620.09...


MANOMETER ADAPTER  
ADAPTEUR MANOMÈTRE  
PRESSURE GAUGE ADAPTOR

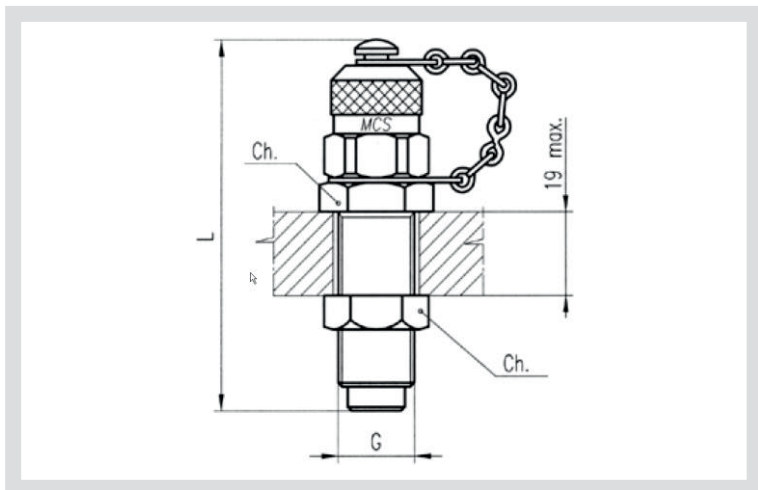
	PN (bar)	Ch.	L	Vrije flow Passage libre Free flow	
				Met demper Avec amortisseur With pressure damper	
G1/4"	630	19	34	MA-620.09.204.00	MA-620.09.204.00.1
G1/2"	630	27	39	MA-620.09.208.00	MA-620.09.208.00.1
NPT1/4"	630	19	34	MA-620.09.304.00	MA-620.09.304.00.1



# MA-620.10...


MANOMETERVERBINDING 90°  
CONNEXION MANOMÈTRE 90°  
90° PRESSURE GAUGE  
CONNECTION

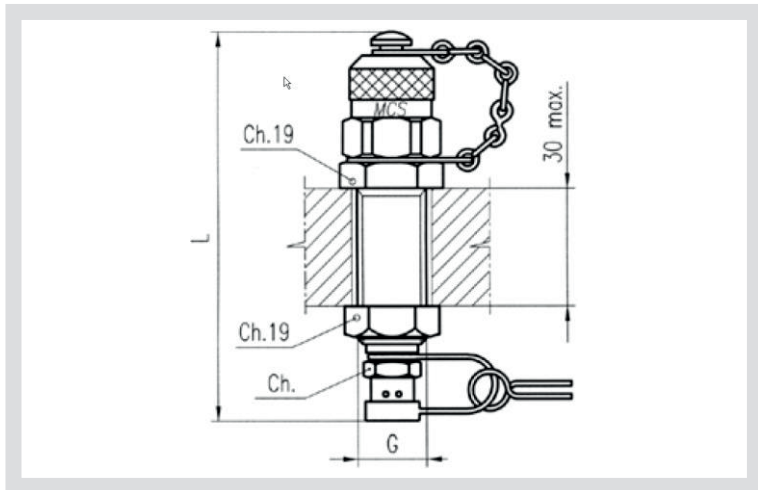
	PN (bar)	Ch.	L	L1	Vrije flow Passage libre Free flow	
					Met demper Avec amortisseur With pressure damper	
G1/4"	630	17	40	40	MA-620.08.204.00	MA-620.08.204.00.1
G1/2"	630	27	40	42,7	MA-620.08.208.00	MA-620.08.208.00.1



# MA-620.11...


MANOMETER BULKHEAD  
MANOMÈTRE BULKHEAD  
BULKHEAD PRESSURE GAUGE

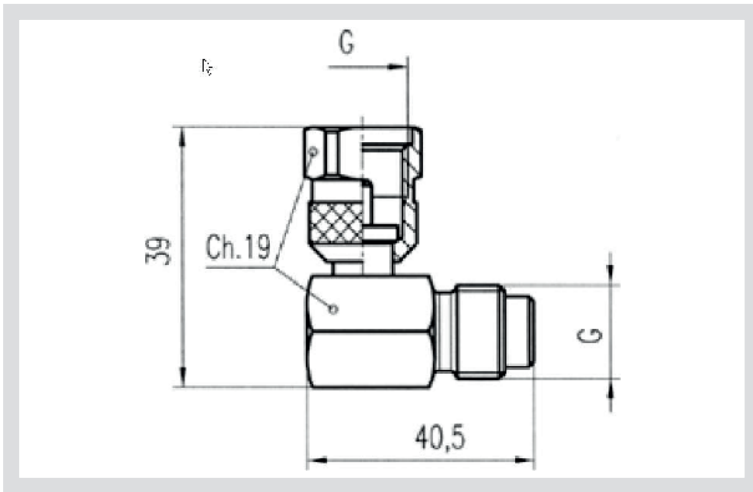
	PN (bar)	Ch.	L	Met kunststof cap	Met metalen cap
				Avec couverture en plastique	Avec couverture en métal
				With plastic cap	With metal cap
M16x2	630	19	81	<b>MA-620.11.000.70</b>	<b>MA-620.11.000.71</b>



# MA-620.11...

MANOMETER BULKHEAD (PLUG-IN)  
MANOMÈTRE BULKHEAD (PLUG-IN)  
BULKHEAD PRESSURE GAUGE  
COUPLING (PLUG-IN)

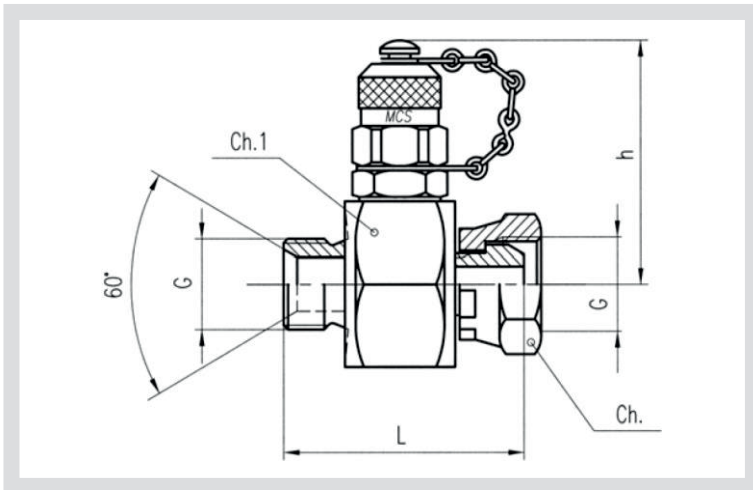
	PN (bar)	Ch.	L	Met kunststof cap	Met metalen cap
				Avec couverture en plastique	Avec couverture en métal
				With plastic cap	With metal cap
M16x2	400	12	87	<b>MA-620.12.000.70</b>	<b>MA-620.12.000.71</b>



# MA-620.13...


MANOMETERVERBINDING 90°  
CONNEXION MANOMÈTRE 90°  
90° PRESSURE GAUGE  
CONNECTION

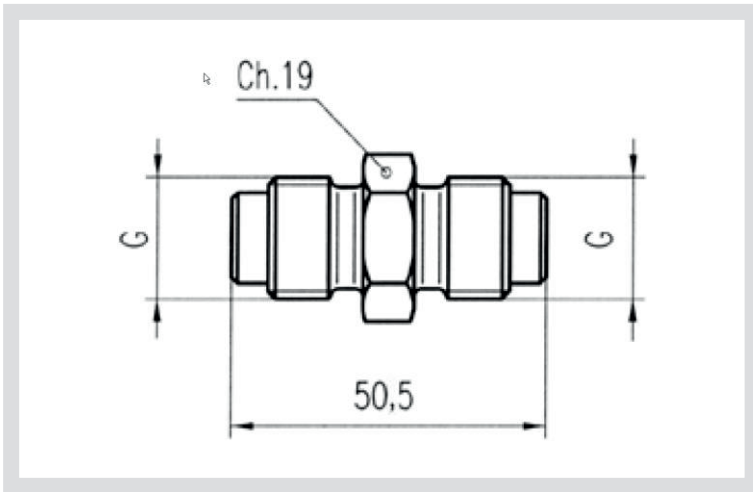
	PN (bar)	Referentie Référence Reference
M16x2	630	MA-620.13.000.00



# MA-620.16...

MANNELIJK-VROUWELIJK 60°  
MÂLE-FEMELLE 60°  
MALE-FEMALE SWIVEL 60°

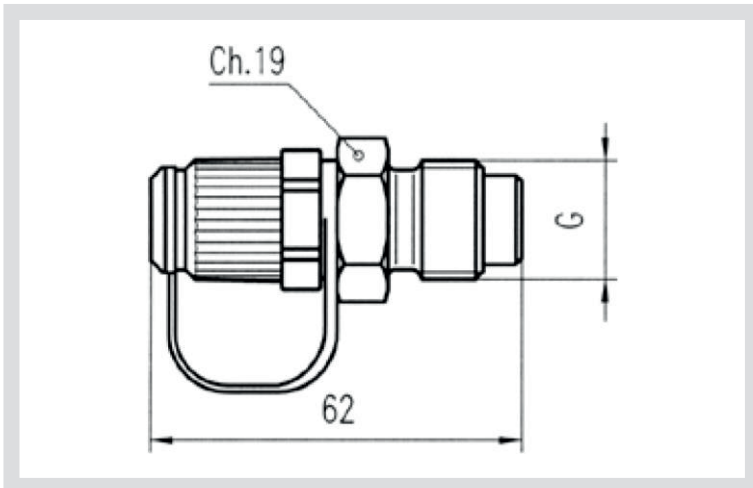
	PN (bar)	L	Ch.	Ch.1	h	Met kunststof cap Avec couverture en plastique With plastic cap	Met metalen cap Avec couverture en métal With metal cap
G1/4"	400	53	19	32	55	MA-620.16.204.80	MA-620.16.204.81
G3/8"	400	60	22	32	55	MA-620.16.206.80	MA-620.16.206.81
G1/2"	400	60	27	32	55	MA-620.16.208.80	MA-620.16.208.81
G3/4"	400	68	32	32	55	MA-620.16.212.80	MA-620.16.212.81
G1"	345	74	41	41	59,5	MA-620.16.216.80	MA-620.16.216.81



## MA-620.14...

VERBINDING VRIJE DOORLAAT  
CONNEXION PASSAGE LIBRE  
JUNCTION WITH FREE FLOW

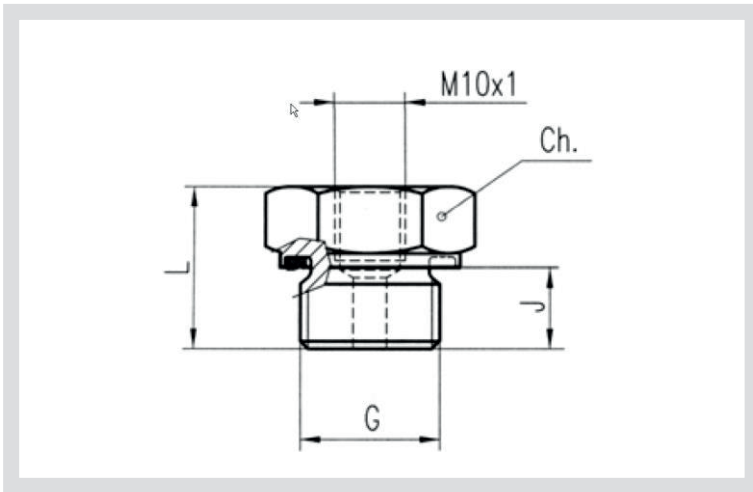
	PN (bar)	Referentie Référence Reference
M16x2	630	MA-620.14.162.00



## MA-620.15...


VERBINDING MET TERUGSLAG-  
KLEP  
CONNEXION CLAPET ANTI-  
RETOUR  
JUNCTION WITH NO-RETURN  
VALVE

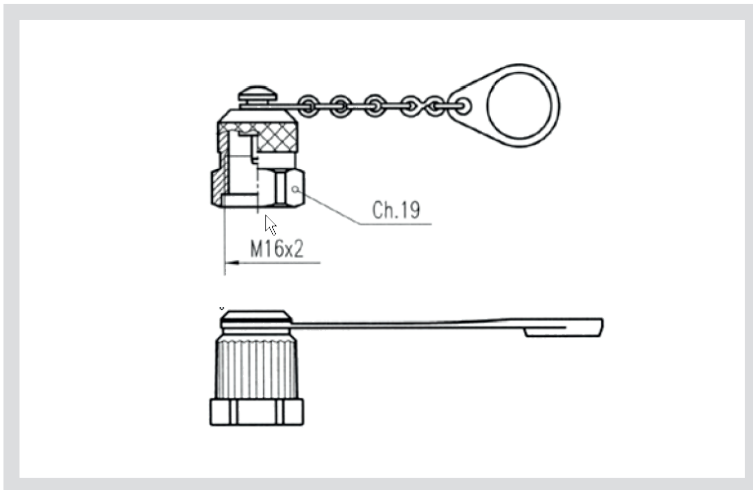
	PN (bar)	Referentie Référence Reference
M16x2	630	MA-620.15.162.00



## MA-630.01...

REDUCTIE  
RÉDUCTION  
REDUCTION

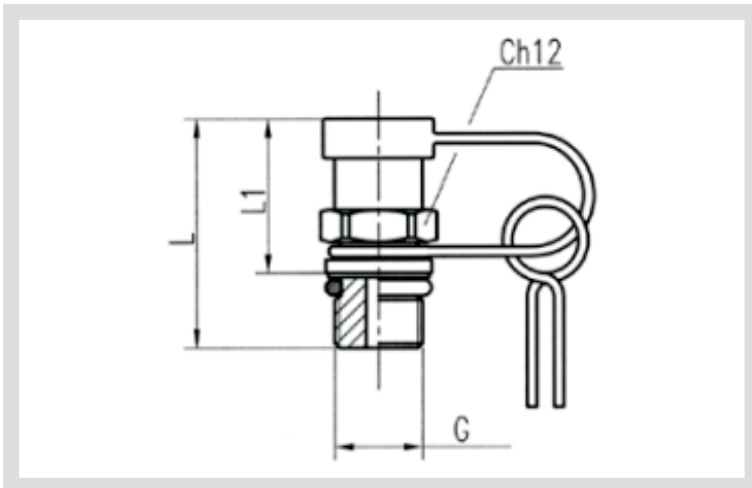
	PN (bar)	Ch.	L	J	Referentie Référence Reference
G1/4"	630	19	25	12	MA-630.01.204.20
G3/8"	630	22	25,5	15	MA-630.01.206.20
G1/2"	400	27	25	14	MA-630.01.208.20
G3/4"	400	32	27	16	MA-630.01.212.20
G1"	400	41	29	18	MA-630.01.216.20



## MA-630.03...

METALEN / KUNSTSTOF STOFKAP  
COUVERTURE EN MÉTAL /  
PLASTIQUE  
STEEL / PLASTIC DUST CAP

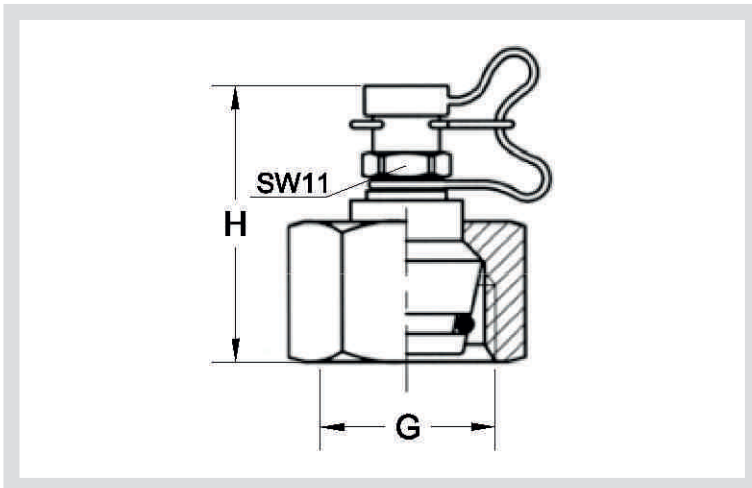
	Kunststof stofkap Couverture en plastique Plastic dust cup	MA-630.03.162.03	Metalen stofkap Couverture en métal Metal dust cup	MA-630.03.620.00
--	--	------------------	--	------------------



## MSK-400.01...


KOPPELING MET TERUGSLAGKLEP  
RACCORD AVEC CLAPET ANTI RETOUR  
PLUG-IN CHECK COUPLING

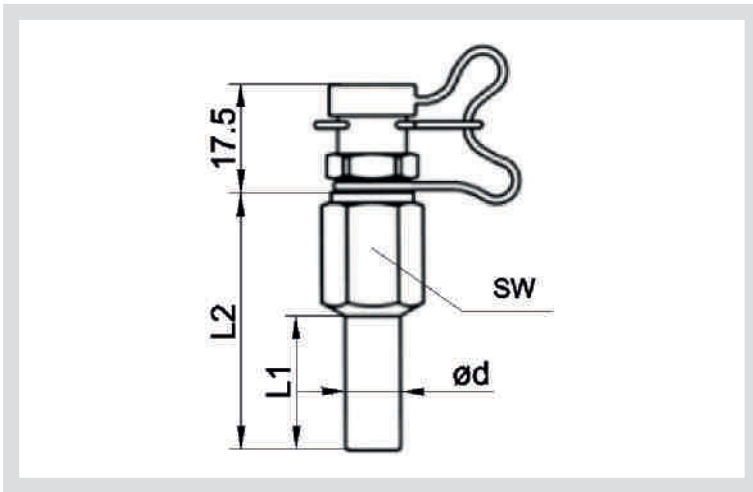
	PN (bar)	L	L1	Referentie Référence Reference
M8x1	250	28,5	19,5	MSK-400.01.008.01
M10x1	400	28,5	19,5	MSK-400.01.010.01
G1/8"	400	28,5	19,5	MSK-400.01.202.01



## MSK-400.02...

KOPPELING MET PLUG IN EN TERUGSLAGKLEP  
RACCORD AVEC PLUG IN ET CLAPET ANTI RETOUR  
PLUG-IN CHECK COUPLING  
24° SEALING, SWIVEL NUT

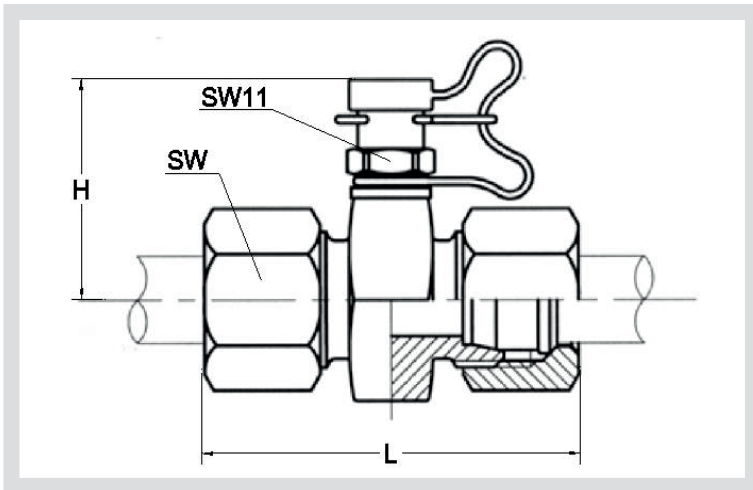
		H	Referentie Référence Reference
M16x1,5	10L	17	MSK-400.02.010.00
M18x1,5	12L	17	MSK-400.02.012.00
M22x1,5	15L	17	MSK-400.02.015.00
M26x1,5	18L	17	MSK-400.02.018.00
M30x2	22L	17	MSK-400.02.022.00
M36x2	28L	17	MSK-400.02.028.00
M45x2	35L	17	MSK-400.02.035.00
M52x2	42L	17	MSK-400.02.042.00



## MSK-400.03...


KOPPELING MET TERUGSLAG-  
KLEP  
RACCORD AVEC CLAPET ANTI-  
RETOUR  
PLUG-IN CHECK COUPLING

Buis d Tube d Tube d	L1	SW	L2	Referentie Référence Reference
6	20	11	36	MSK-400.03.006.00
8	20	11	36	MSK-400.03.008.00
10	20	11	36	MSK-400.03.010.00
12	20	11	36	MSK-400.03.012.00



## MSK-400.04...

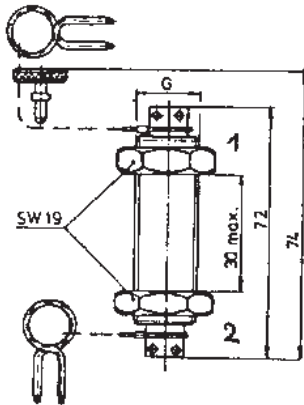
KOPPELING MET PLUG IN  
TERUGSLAGKLEP  
RACCORD AVEC CLAPET ANTI-  
RETOUR PLUG IN  
PLUG-IN CHECK COUPLING  
WITH STRAIGHT TUBE CONNECTION

	Tube	PN (bar)	L SW H			Referentie Référence Reference	
			L	SW	H		
	M 12x1,5	6	250	54	14	26	MSK 400.04.006.00
	M 14x1,5	8	250	54	17	29	MSK 400.04.008.00
	M 16x1,5	10	250	59	19	29	MSK 400.04.010.00
	M 18x1,5	12	250	59	22	29	MSK 400.04.012.00
	M 22x1,5	15	250	64	27	30	MSK 400.04.015.00
	M 26x1,5	18	160	64	32	32	MSK 400.04.018.00
	M 30x2	22	160	71	36	33	MSK 400.04.022.00
	M 36x2	28	100	71	41	37	MSK 400.04.028.00
	M 45x2	35	100	80	50	40	MSK 400.04.035.00
	M 52x2	42	100	80	60	45	MSK 400.04.042.00



## MSK-400.06...

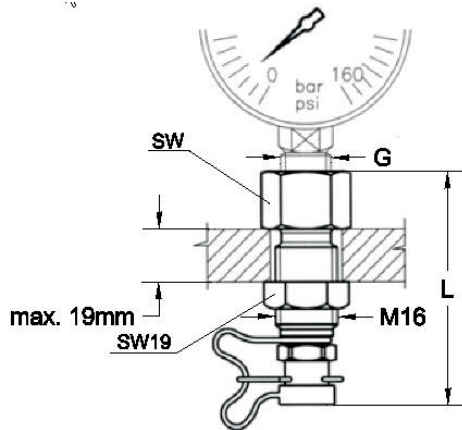
BULKHEAD VERBINDING  
CONNEXION BULKHEAD  
BULKHEAD COUPLING




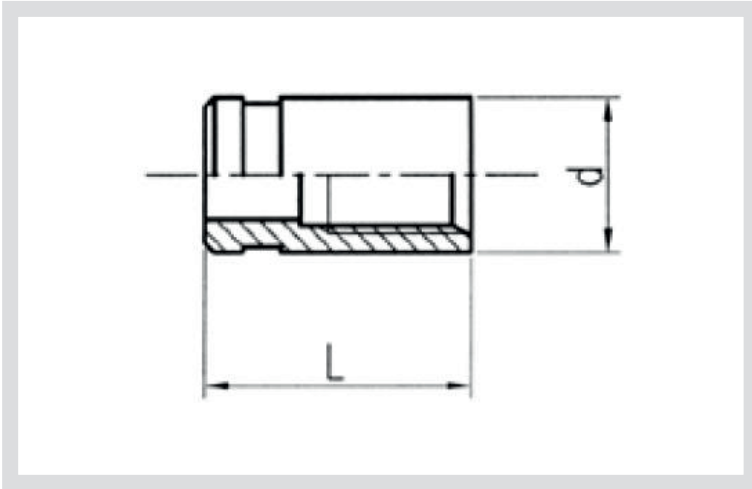
	Buis/Tube	PN (bar)	L1	SW	L	Referentie Référence Reference
M 16x1,5	8	400	72	19	74	MSK 400.06.108.00
M 18x1,5	10	400	72	19	74	MSK 400.06.110.00
M 20x1,5	12	400	72	19	74	MSK 400.06.112.00

## MSK-400.08...

VERBINDING VOOR MANOMETER  
CONNEXION POUR MANOMETRE  
PRESSURE GAUGE CONNECTION



	L	SW	Referentie Référence Reference
G 1/4"	58	19	MSK 400.08.204.00
G 1/2"	66	27	MSK 400.08.208.00
NPT 1/4"	58	19	MSK 400.08.304.00
NPT 1/2"	66	27	MSK 400.08.308.00

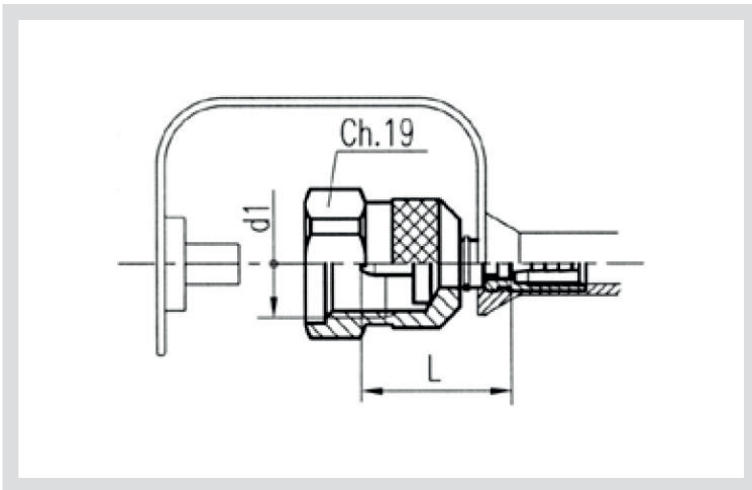


# MK-800.00... MK-800.20...

HULS  
FERRULE  
FERRULE

			Hose type	
			MK 6400	MK 6500, MK 6700
d	L		Referentie Référence Reference	Referentie Référence Reference
8	14		<b>MK-800.00.002.00</b>	
8	14		<b>MK-800.20.002.11-SS</b>	
11,5	17			<b>MK-800.00.004.00</b>

-SS : Roestvrij staal | Inox | stainless steel

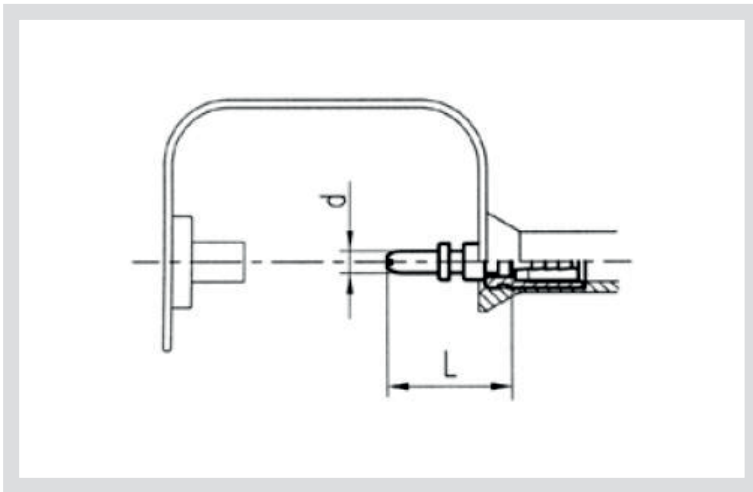


# MK-800.10... MK-804.10...

MOER VERBINDING  
CONNEXION AVEC ÉCROU  
NUT CONNECTION

					Hose type	
					MK 6400	MK 6500, MK 6700
	L	PN (bar)			Referentie Référence Reference	Referentie Référence Reference
M16x1.5	22	630			<b>MK-801.10.161.00</b>	
M16x2	22	630			<b>MK-801.10.162.00</b>	
M16x2	22	630			<b>MK-801.11.162.00-SS</b>	
M16x2	22	500				<b>MK-804.10.162.00</b>

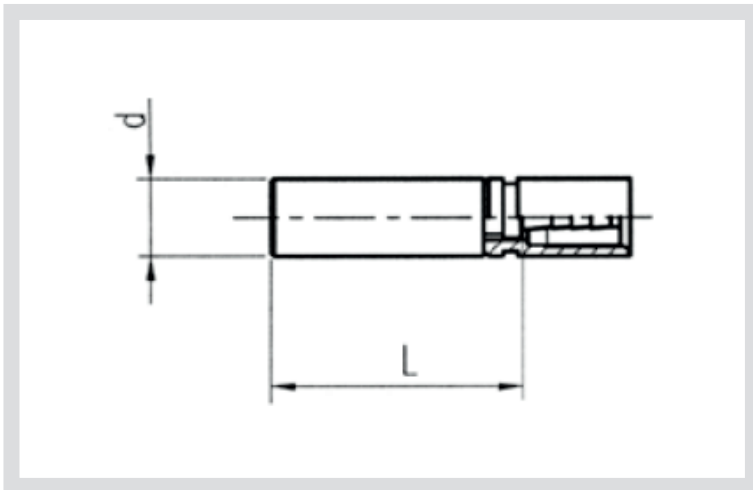
-SS - Roestvrijstaal | Inox | Stainless steel



# MK-801.20...

PLUG-IN KOPPELING  
RACCORD PLUG IN  
PLUG-IN COUPLING

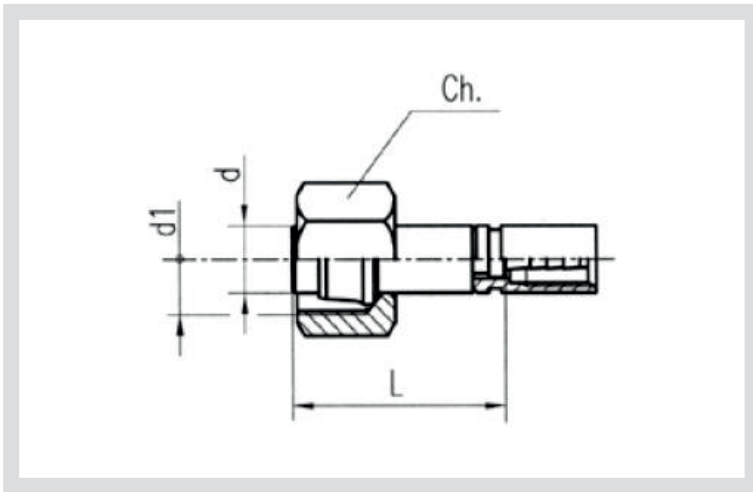
			Hose type	
			MK 6400	MK 6500, MK 6700
d	L		Referentie Référence Reference	Referentie Référence Reference
3,3	19		<b>MK-801.20.000.00</b>	



# MK-801.30...


MEETBUIS  
TUYAU DE MESURE  
STANDPIPE

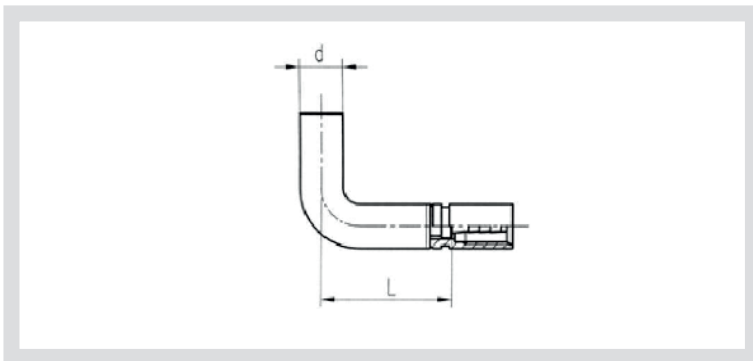
			Hose type	
			MK 6400	MK 6500, MK 6700
d	L		Referentie Référence Reference	Referentie Référence Reference
4	26		<b>MK-801.30.004.00</b>	
6	25		<b>MK-801.30.006.00</b>	
8	25		<b>MK-801.30.008.00</b>	
4	29			<b>MK-804.30.004.00</b>
6	29			<b>MK-804.30.006.00</b>
8	29			<b>MK-804.30.008.00</b>



# MK-801.31(2).. MK-804.31(2)..

RECHT MET LOSSE MOER  
DROIT AVEC ECROU TOURNANT  
STANDPIPE SWIVEL NUT

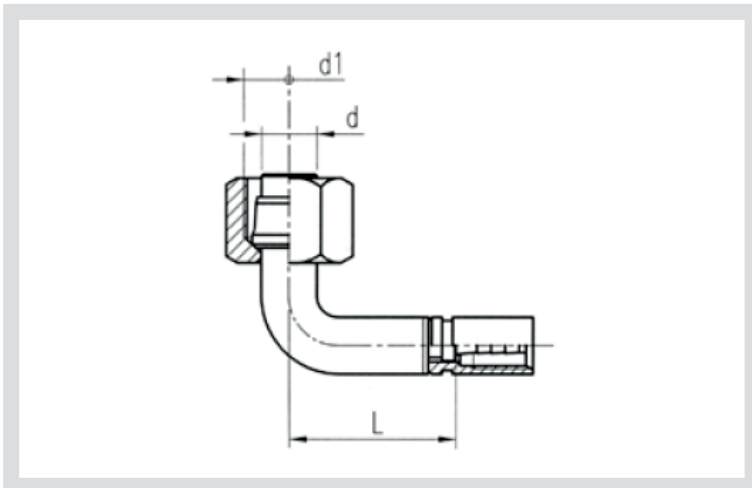
					Hose type	
					MK 6400	MK 6500, MK 6700
	d	PN (bar)	L	Ch.	Referentie Référence Reference	Referentie Référence Reference
M 12x1,5	6	315	26	14	<b>MK-801.31.006.00</b>	
M 14x1,5	6	630	26	17	<b>MK-801.32.006.00</b>	
M 14x1,5	8	315	26	17	<b>MK-801.31.008.00</b>	
M 16x1,5	8	630	26	19	<b>MK-801.32.008.00</b>	
M 12x1,5	6	315	29	14		<b>MK-804.31.006.00</b>
M 14x1,5	6	500	29	17		<b>MK-804.32.006.00</b>
M 14x1,5	8	315	29	17		<b>MK-804.31.008.00</b>
M 16x1,5	8	500	29	19		<b>MK-804.32.008.00</b>



# MK-801.35... MK-804.35...


AANSLUITING 90°  
CONNEXION À 90°  
STANDPIPE 90°

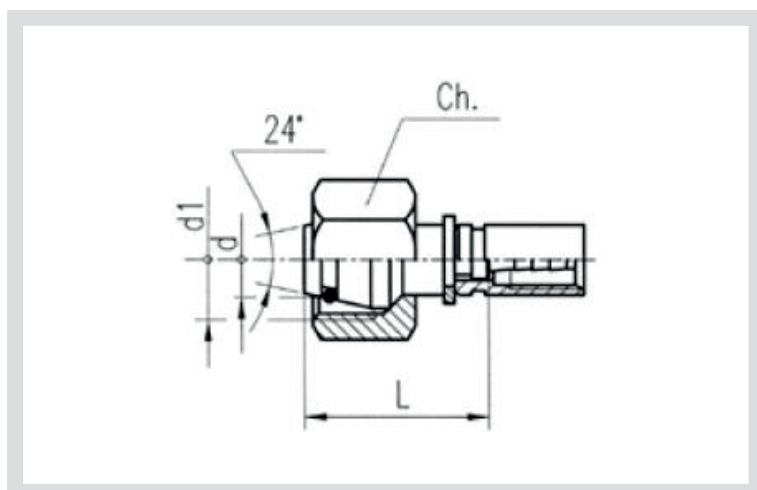
			Hose type	
			MK 6400	MK 6500, MK 6700
d	L		Referentie Référence Reference	Referentie Référence Reference
4	23		<b>MK-801.35.004.00</b>	
6	22		<b>MK-801.35.006.00</b>	
8	31		<b>MK-801.35.008.00</b>	
4	29			<b>MK-804.35.004.00</b>
6	31			<b>MK-804.35.006.00</b>
8	31			<b>MK-804.35.008.00</b>



# MK-801.36(7).. MK-804.36(7)..

KOPPELING LOSSE MOER 90°  
RACCORD AVEC AVEC ÉCROU  
TOURNANT  
90° SWIVEL NUT

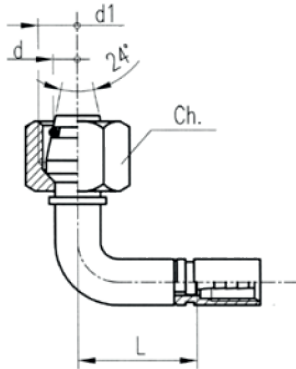
					Hose type	
					MK 6400	MK 6500, MK 6700
	d	PN (bar)	L	Ch.	Referentie Référence Reference	Referentie Référence Reference
M 12x1,5	6	315	28	14	<b>MK-801.36.006.00</b>	
M 14x1,5	6	630	28	17	<b>MK-801.37.006.00</b>	
M 14x1,5	8	315	30	17	<b>MK-801.36.008.00</b>	
M 16x1,5	8	630	30	19	<b>MK-801.37.008.00</b>	
M 12x1,5	6	315	28	14		<b>MK-804.36.006.00</b>
M 14x1,5	6	500	28	17		<b>MK-804.37.006.00</b>
M 14x1,5	8	315	30	17		<b>MK-804.36.008.00</b>
M 16x1,5	8	500	30	19		<b>MK-804.37.008.00</b>



# MK-801.40(1).. MK-804.40(1)..


KOPPELING 24° CONE  
RACCORD À 24° CÔNE  
COUPLING 24° CONE

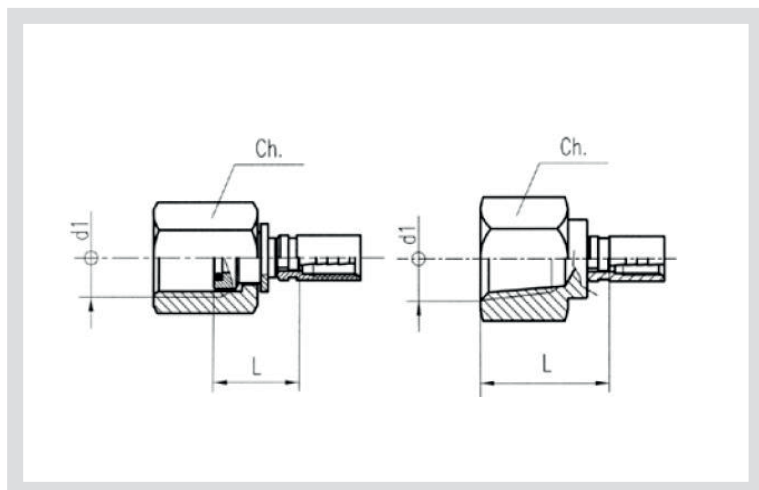
	d	PN (bar)	L	Ch.	Hose type	
					MK 6400	MK 6500, MK 6700
					Referentie Référence Reference	Referentie Référence Reference
M 10x1	6	315	17	12	<b>MK-801.40.006.01</b>	
M 12x1.5	6	630	21	14	<b>MK-801.40.006.00</b>	
M 14x1,5	6	315	21	17	<b>MK-801.41.006.00</b>	
M 14x1,5	8	630	21	17	<b>MK-801.40.008.00</b>	
M 16x1,5	8	315	21	19	<b>MK-801.41.008.00</b>	
M 16x1,5	10	500	21	19	<b>MK-801.40.010.00</b>	
M 18x1.5	10	315	21	22	<b>MK-801.41.010.00</b>	
M 12x1,5	6	315	21	14		<b>MK-804.40.006.00</b>
M 14x1,5	6	500	21	17		<b>MK-804.41.006.00</b>
M 14x1,5	8	315	21	17		<b>MK-804.40.008.00</b>
M 16x1,5	8	500	21	19		<b>MK-804.41.008.00</b>
M 16x1,5	10	315	21	19		<b>MK-804.40.010.00</b>
M 18x1,5	10	500	21	22		<b>MK-804.41.010.00</b>



# MK-801.42(3).. MK-804.42(3)..


KOPPELING 24° CONE, 90°  
RACCORD À 24°, CÔNE À 90°  
METRIC FEMALE 24° CONE, 90°

					Hose type	
					MK 6400	MK 6500, MK 6700
	d	PN (bar)	L	Ch.	Referentie Référence Reference	Referentie Référence Reference
M 12x1.5	6	315	32	14	<b>MK-801.42.006.00</b>	
M 14x1,5	6	630	32	17	<b>MK-801.43.006.00</b>	
M 14x1,5	8	315	30	17	<b>MK-801.42.008.00</b>	
M 16x1,5	8	630	30	19	<b>MK-801.43.008.00</b>	
M 16x1,5	10	315	30	19	<b>MK-801.42.010.00</b>	
M 18x1,5	10	630	30	22	<b>MK-801.43.010.00</b>	
M 12x1.5	6	315	32	14		<b>MK-804.42.006.00</b>
M 14x1,5	6	500	32	17		<b>MK-804.43.006.00</b>
M 14x1,5	8	315	30	17		<b>MK-804.42.008.00</b>
M 16x1,5	8	500	30	19		<b>MK-804.43.008.00</b>
M 16x1,5	10	315	30	19		<b>MK-804.42.010.00</b>
M 18x1.5	10	500	30	22		<b>MK-804.43.010.00</b>

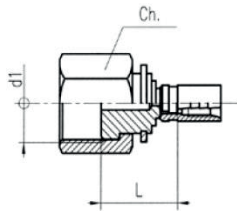


# MK-801.50... MK-804.50...

MANOMETER  
DRUKKOPPELING  
RACCORD DE PRESSION  
POUR MANOMÈTRE  
PRESSURE GAUGE FITTING

						Hose type	
						MK 6400	MK 6500, MK 6700
	PN (bar)	L	Ch.			Referentie Référence Reference	Referentie Référence Reference
M 14x1	400	12	19			<b>MK-801.50.014.00</b>	
M 20x1.5	630	17	24			<b>MK-801.50.112.00</b>	
G 1/4"	630	15	17			<b>MK-801.50.204.00</b>	
G 1/2"	630	17	27			<b>MK-801.50.208.00</b>	
NPT 1/4"	630	23	19			<b>MK-801.50.304.00</b>	
BSPT 1/4"	630	23	19			<b>MK-801.52.204.00</b>	
G 1/4"	500	15	17				<b>MK-804.50.204.00</b>

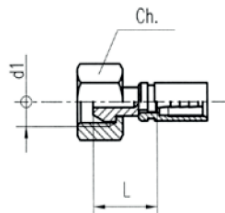




## MK-801.53...

VROUWELIJK ORFS  
ORFS AVEC EMBOUT  
FEMELLE  
FEMALE SWIVEL ORFS

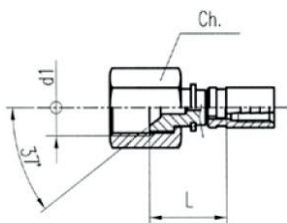
	PN (bar)	L	Ch.	Hose type	
				MK 6400	MK 6500, MK 6700
				Referentie Référence Reference	Referentie Référence Reference
ORFS 11/16"	400	18	22	<b>MK-801.53.506.00</b>	



## MK-801.60...

VROUWELIJK BSP  
BSP EMBOUT FEMELLE  
FEMALE SWIVEL BSP

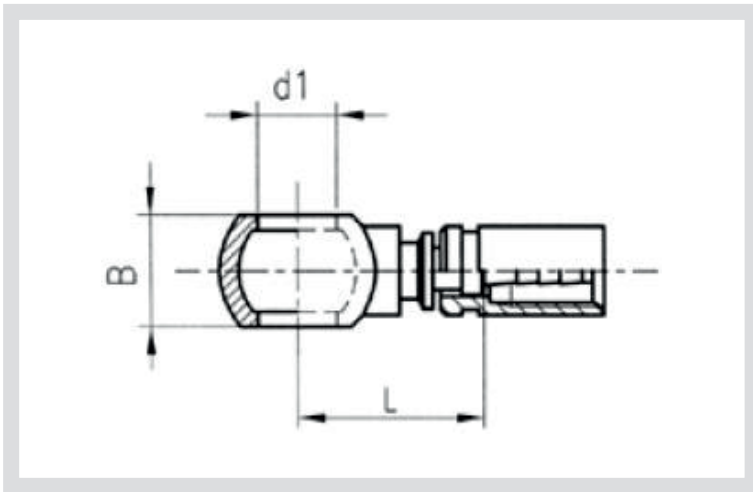
	PN (bar)	L	Ch.	Hose type	
				MK 6400	MK 6500, MK 6700
				Referentie Référence Reference	Referentie Référence Reference
G 1/8"	400	14	14	<b>MK-801.60.202.00</b>	
G 1/4"	630	18	17	<b>MK-801.60.204.00</b>	
M 14x1,5	630	18	19	<b>MK-801.60.141.00</b>	
G 1/4"	500	18	17		<b>MK-804.60.204.00</b>



## MK-801.60...


VROUWELIJK JIC  
JIC EMBOUT FEMELLE  
FEMALE SWIVEL JIC

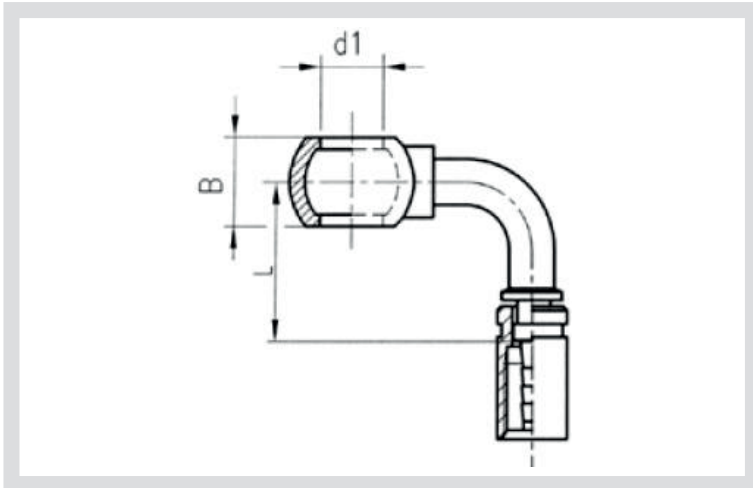
	PN (bar)	L	Ch.	Hose type	
				MK 6400	MK 6500, MK 6700
				Referentie Référence Reference	Referentie Référence Reference
JIC 7/16"	450	15	14	<b>MK-801.60.404.00</b>	<b>MK-804.60.404.00</b>
JIC 1/2"	420	17	16	<b>MK-801.60.405.00</b>	



# MK-801.70.. MK-804.70..


RECHTE BANJO  
BANJO DROIT  
STRAIGHT BANJO

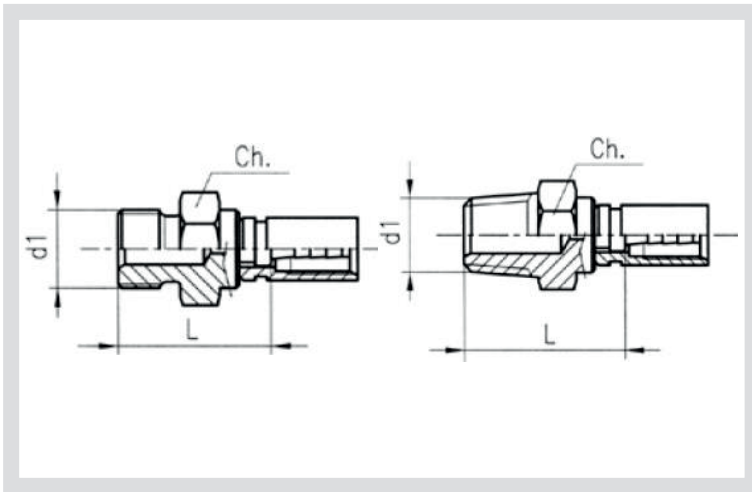
				Hose type	
				MK 6400	MK 6500, MK 6700
	PN (bar)	L	B	Referentie Référence Reference	Referentie Référence Reference
8	200	19	8	<b>MK-801.70.008.00</b>	<b>MK-804.70.008.00</b>
10	200	21	10	<b>MK-801.70.010.00</b>	<b>MK-804.70.010.00</b>
1/8"	200	21	10	<b>MK-801.70.202.00</b>	<b>MK-804.70.202.00</b>



# MK-801.72... MK-804.72...

90° BANJO AANSLUITING  
CONNEXION BANJO À 90°  
90° BANJO CONNECTION

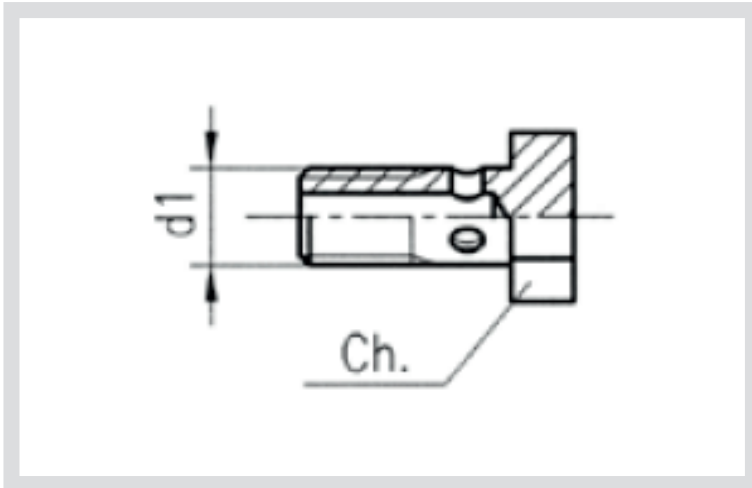
				Hose type	
				MK 6400	MK 6500, MK 6700
	PN (bar)	L	B	Referentie Référence Reference	Referentie Référence Reference
8	200	25	8	<b>MK-801.72.008.00</b>	<b>MK-804.72.008.00</b>
10	200	22	10	<b>MK-801.72.010.00</b>	<b>MK-804.72.010.00</b>
1/8"	200	22	10	<b>MK-801.72.202.00</b>	<b>MK-804.72.202.00</b>



# MK-801.80.. MK-804.80..

RECHTE / CONISCHE MANNELIJK  
CONNEXION MÂLE, DROITE  
MALE FITTING / TAPER MALE  
FITTING

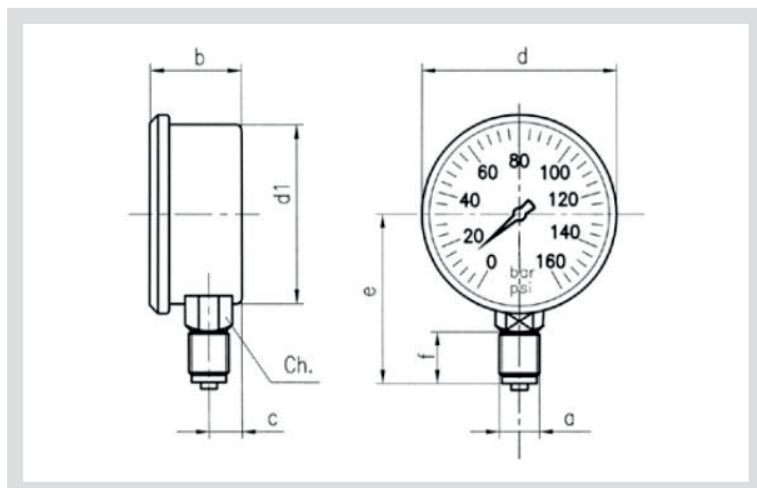
				Hose type	
				MK 6400	MK 6500, MK 6700
	PN (bar)	L	Ch.	Referentie Référence Reference	Referentie Référence Reference
G 1/8"	400	19	13	<b>MK-801.80.202.00</b>	
G 1/8"	400	24,5	19	<b>MK-801.80.204.00</b>	
NPT 1/8"	400	21	13	<b>MK-801.80.302.00</b>	<b>MK-804.80.302.00</b>
NTP 1/4"	630	26	17	<b>MK-801.80.304.00</b>	



# A38... A39...

BANJO BOUT  
BOULON BANJO  
BANJO BOLT

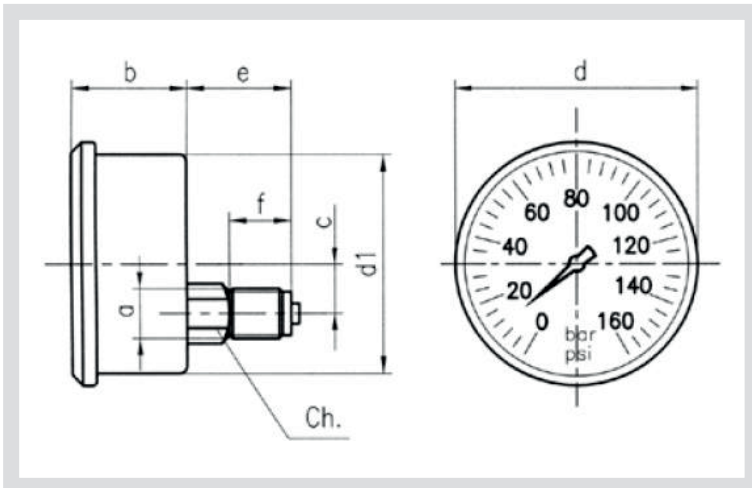
				Hose type	
				MK 6400	MK 6500, MK 6700
	PN (bar)	L	Ch.	Referentie Référence Reference	Referentie Référence Reference
M 8x1	12			<b>A38-08M</b>	<b>A38-08M</b>
M 10x1	14			<b>A38-10M</b>	<b>A38-10M</b>
G 1/8"	14			<b>A39-A02</b>	<b>A39-A02</b>



# MM-63.7211... MM-100.7211...

MANOMETER  
ONDERAANSLUITING  
MANOMÈTRE AVEC CONNEXION  
EN DESSOUS  
MANOMETER BOTTOM  
CONNECTION

DN		b	c	d	d1	e	f	Ch.			Referentie Référence Reference
									bar	psi	
63	G 1/4"	31	10	69	63	51	12	14	0 - 2,5	0 - 36	MM-63.7211.002,5
63	G 1/4"	31	10	69	63	51	12	14	0 - 6	0 - 85	MM-63.7211.006
63	G 1/4"	31	10	69	63	51	12	14	0 - 10	0 - 140	MM-63.7211.010
63	G 1/4"	31	10	69	63	51	12	14	0 - 16	0 - 230	MM-63.7211.010
63	G 1/4"	31	10	69	63	51	12	14	0 - 25	0 - 350	MM-63.7211.025
63	G 1/4"	31	10	69	63	51	12	14	0 - 40	0 - 550	MM-63.7211.040
63	G 1/4"	31	10	69	63	51	12	14	0 - 60	0 - 850	MM-63.7211.060
63	G 1/4"	31	10	69	63	51	12	14	0 - 100	0 - 1400	MM-63.7211.100
63	G 1/4"	31	10	69	63	51	12	14	0 - 160	0 - 2300	MM-63.7211.160
63	G 1/4"	31	10	69	63	51	12	14	0 - 250	0 - 3500	MM-63.7211.250
63	G 1/4"	31	10	69	63	51	12	14	0 - 400	0 - 5500	MM-63.7211.400
63	G 1/4"	31	10	69	63	51	12	14	0 - 600	0 - 8500	MM-63.7211.600
63	G 1/4"	31	10	69	63	51	12	14	0 - 1000	on request	MM-63.7211.1000
100	G 1/2"	47	17	105	100	80	18	22	0 - 2,5	0 - 36	MM-100.7211.002,5
100	G 1/2"	47	17	105	100	80	18	22	0 - 6	0 - 85	MM-100.7211.006
100	G 1/2"	47	17	105	100	80	18	22	0 - 10	0 - 140	MM-100.7211.010
100	G 1/2"	47	17	105	100	80	18	22	0 - 16	0 - 230	MM-100.7211.010
100	G 1/2"	47	17	105	100	80	18	22	0 - 25	0 - 350	MM-100.7211.025
100	G 1/2"	47	17	105	100	80	18	22	0 - 40	0 - 550	MM-100.7211.040
100	G 1/2"	47	17	105	100	80	18	22	0 - 60	0 - 850	MM-100.7211.060
100	G 1/2"	47	17	105	100	80	18	22	0 - 100	0 - 1400	MM-100.7211.100
100	G 1/2"	47	17	105	100	80	18	22	0 - 160	0 - 2300	MM-100.7211.160
100	G 1/2"	47	17	105	100	80	18	22	0 - 250	0 - 3500	MM-100.7211.250
100	G 1/2"	47	17	105	100	80	18	22	0 - 400	0 - 5500	MM-100.7211.400
100	G 1/2"	47	17	105	100	80	18	22	0 - 600	0 - 8500	MM-100.7211.600
100	G 1/2"	47	17	105	100	80	18	22	0 - 1000	on request	MM-100.7211.1000

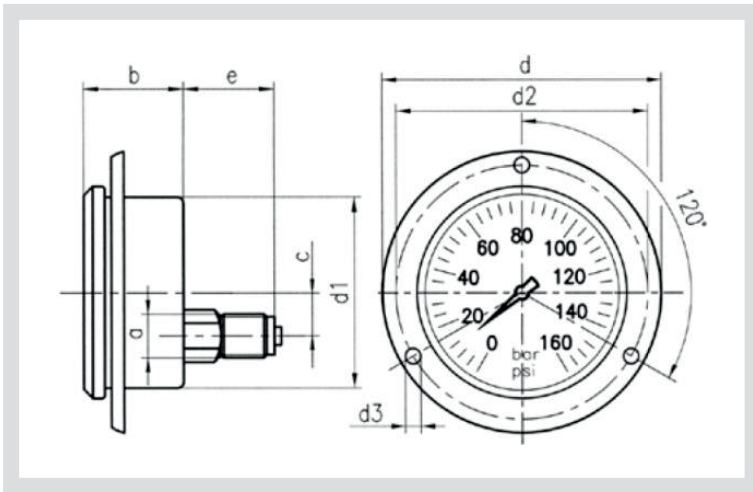


## MM-63.7214... MM-100.7215...

MANOMETER ACHTERAANSLUITING  
MANOMÈTRE AVEC CONNEXION À  
L'ARRIÈRE  
MANOMETER BACK CONNECTION

DN		b	c	d	d1	e	f	Ch.			Referentie Référence Reference
									bar	psi	
63	G 1/4"	31	19	69	63	22	12	14	0 - 2,5	0 - 36	MM-63.7214.002,5
63	G 1/4"	31	19	69	63	22	12	14	0 - 6	0 - 85	MM-63.7214.006
63	G 1/4"	31	19	69	63	22	12	14	0 - 10	0 - 140	MM-63.7214.010
63	G 1/4"	31	19	69	63	22	12	14	0 - 16	0 - 230	MM-63.7214.010
63	G 1/4"	31	19	69	63	22	12	14	0 - 25	0 - 350	MM-63.7214.025
63	G 1/4"	31	19	69	63	22	12	14	0 - 40	0 - 550	MM-63.7214.040
63	G 1/4"	31	19	69	63	22	12	14	0 - 60	0 - 850	MM-63.7214.060
63	G 1/4"	31	19	69	63	22	12	14	0 - 100	0 - 1400	MM-63.7214.100
63	G 1/4"	31	19	69	63	22	12	14	0 - 160	0 - 2300	MM-63.7214.160
63	G 1/4"	31	19	69	63	22	12	14	0 - 250	0 - 3500	MM-63.7214.250
63	G 1/4"	31	19	69	63	22	12	14	0 - 400	0 - 5500	MM-63.7214.400
63	G 1/4"	31	19	69	63	22	12	14	0 - 600	0 - 8500	MM-63.7214.600
63	G 1/4"	31	19	69	63	22	12	14	0 - 1000	on request	MM-63.7214.1000
100	G 1/2"	37,5	31	105	100	35	18	22	0 - 2,5	0 - 36	MM-100.7215.002,5
100	G 1/2"	37,5	31	105	100	35	18	22	0 - 6	0 - 85	MM-100.7215.006
100	G 1/2"	37,5	31	105	100	35	18	22	0 - 10	0 - 140	MM-100.7215.010
100	G 1/2"	37,5	31	105	100	35	18	22	0 - 16	0 - 230	MM-100.7215.010
100	G 1/2"	37,5	31	105	100	35	18	22	0 - 25	0 - 350	MM-100.7215.025
100	G 1/2"	37,5	31	105	100	35	18	22	0 - 40	0 - 550	MM-100.7215.040
100	G 1/2"	37,5	31	105	100	35	18	22	0 - 60	0 - 850	MM-100.7215.060
100	G 1/2"	37,5	31	105	100	35	18	22	0 - 100	0 - 1400	MM-100.7215.100
100	G 1/2"	37,5	31	105	100	35	18	22	0 - 160	0 - 2300	MM-100.7215.160
100	G 1/2"	37,5	31	105	100	35	18	22	0 - 250	0 - 3500	MM-100.7215.250
100	G 1/2"	37,5	31	105	100	35	18	22	0 - 400	0 - 5500	MM-100.7215.400
100	G 1/2"	37,5	31	105	100	35	18	22	0 - 600	0 - 8500	MM-100.7215.600
100	G 1/2"	37,5	31	105	100	35	18	22	0 - 1000	on request	MM-100.7215.1000

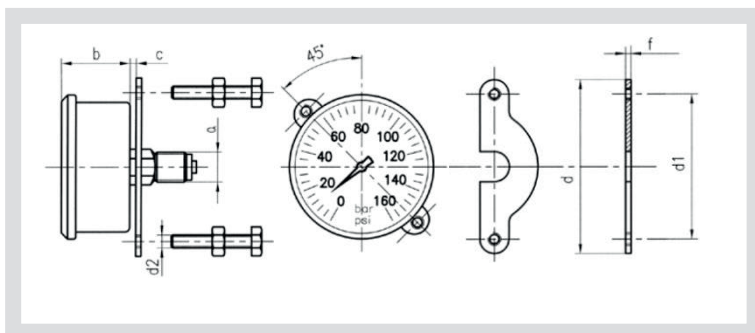
DN63 - centric connection, DN100 - eccentric connection



# MM-63.7216... MM-100.7218...

MANOMETER MET FRONTPANEEL  
MANOMÈTRE AVEC PANNEAU  
DE MONTAGE  
MANOMETER WITH FRONT PLATE

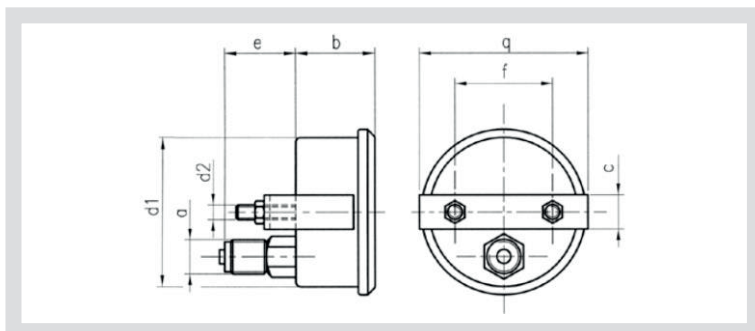
DN		b	c	d	d1	d2	d3	e			Referentie Référence Reference
									bar	psi	
63	G 1/4"	31	19	84	63	75	12	14	0 - 2,5	0 - 36	MM-63.7216.002,5
63	G 1/4"	31	19	84	63	75	12	14	0 - 6	0 - 85	MM-63.7216.006
63	G 1/4"	31	19	84	63	75	12	14	0 - 10	0 - 140	MM-63.7216.010
63	G 1/4"	31	19	84	63	75	12	14	0 - 16	0 - 230	MM-63.7216.010
63	G 1/4"	31	19	84	63	75	12	14	0 - 25	0 - 350	MM-63.7216.025
63	G 1/4"	31	19	84	63	75	12	14	0 - 40	0 - 550	MM-63.7216.040
63	G 1/4"	31	19	84	63	75	12	14	0 - 60	0 - 850	MM-63.7216.060
63	G 1/4"	31	19	84	63	75	12	14	0 - 100	0 - 1400	MM-63.7216.100
63	G 1/4"	31	19	84	63	75	12	14	0 - 160	0 - 2300	MM-63.7216.160
63	G 1/4"	31	19	84	63	75	12	14	0 - 250	0 - 3500	MM-63.7216.250
63	G 1/4"	31	19	84	63	75	12	14	0 - 400	0 - 5500	MM-63.7216.400
63	G 1/4"	31	19	84	63	75	12	14	0 - 600	0 - 8500	MM-63.7216.600
63	G 1/4"	31	19	84	63	75	12	14	0 - 1000	on request	MM-63.7216.1000
100	G 1/2"	37,5	31	132	100	116	18	35	0 - 2,5	0 - 36	MM-100.7218.002,5
100	G 1/2"	37,5	31	132	100	116	18	35	0 - 6	0 - 85	MM-100.7218.006
100	G 1/2"	37,5	31	132	100	116	18	35	0 - 10	0 - 140	MM-100.7218.010
100	G 1/2"	37,5	31	132	100	116	18	35	0 - 16	0 - 230	MM-100.7218.010
100	G 1/2"	37,5	31	132	100	116	18	35	0 - 25	0 - 350	MM-100.7218.025
100	G 1/2"	37,5	31	132	100	116	18	35	0 - 40	0 - 550	MM-100.7218.040
100	G 1/2"	37,5	31	132	100	116	18	35	0 - 60	0 - 850	MM-100.7218.060
100	G 1/2"	37,5	31	132	100	116	18	35	0 - 100	0 - 1400	MM-100.7218.100
100	G 1/2"	37,5	31	132	100	116	18	35	0 - 160	0 - 2300	MM-100.7218.160
100	G 1/2"	37,5	31	132	100	116	18	35	0 - 250	0 - 3500	MM-100.7218.250
100	G 1/2"	37,5	31	132	100	116	18	35	0 - 400	0 - 5500	MM-100.7218.400
100	G 1/2"	37,5	31	132	100	116	18	35	0 - 600	0 - 8500	MM-100.7218.600
100	G 1/2"	37,5	31	132	100	116	18	35	0 - 1000	on request	MM-100.7218.1000



## MM-63.7217... MM-100.7219...

MANOMETER MET KLEM  
MANOMÈTRE AVEC ATTACHE  
MANOMETER WITH CLAMP

DN		b	c	d	d1	f			Referentie Référence Reference
63	G 1/4"	31	5	82	68	2,5	0 - 2,5	0 - 36	MM-63.7217.002,5
63	G 1/4"	31	5	82	68	2,5	0 - 6	0 - 85	MM-63.7217.006
63	G 1/4"	31	5	82	68	2,5	0 - 10	0 - 140	MM-63.7217.010
63	G 1/4"	31	5	82	68	2,5	0 - 16	0 - 230	MM-63.7217.010
63	G 1/4"	31	5	82	68	2,5	0 - 25	0 - 350	MM-63.7217.025
63	G 1/4"	31	5	82	68	2,5	0 - 40	0 - 550	MM-63.7217.040
63	G 1/4"	31	5	82	68	2,5	0 - 60	0 - 850	MM-63.7217.060
63	G 1/4"	31	5	82	68	2,5	0 - 100	0 - 1400	MM-63.7217.100
63	G 1/4"	31	5	82	68	2,5	0 - 160	0 - 2300	MM-63.7217.160
63	G 1/4"	31	5	82	68	2,5	0 - 250	0 - 3500	MM-63.7217.250
63	G 1/4"	31	5	82	68	2,5	0 - 400	0 - 5500	MM-63.7217.400
63	G 1/4"	31	5	82	68	2,5	0 - 600	0 - 8500	MM-63.7217.600
63	G 1/4"	31	5	82	68	2,5	0 - 1000	on request	MM-63.7217.1000



DN		b	e	d1	d2	c	f	q			Referentie Référence Reference
100	G 1/2"	37,5	35	100	M5	25	63	108	0 - 2,5	0 - 36	MM-100.7219.002,5
100	G 1/2"	37,5	35	100	M5	25	63	108	0 - 6	0 - 85	MM-100.7219.006
100	G 1/2"	37,5	35	100	M5	25	63	108	0 - 10	0 - 140	MM-100.7219.010
100	G 1/2"	37,5	35	100	M5	25	63	108	0 - 16	0 - 230	MM-100.7219.010
100	G 1/2"	37,5	35	100	M5	25	63	108	0 - 25	0 - 350	MM-100.7219.025
100	G 1/2"	37,5	35	100	M5	25	63	108	0 - 40	0 - 550	MM-100.7219.040
100	G 1/2"	37,5	35	100	M5	25	63	108	0 - 60	0 - 850	MM-100.7219.060
100	G 1/2"	37,5	35	100	M5	25	63	108	0 - 100	0 - 1400	MM-100.7219.100
100	G 1/2"	37,5	35	100	M5	25	63	108	0 - 160	0 - 2300	MM-100.7219.160
100	G 1/2"	37,5	35	100	M5	25	63	108	0 - 250	0 - 3500	MM-100.7219.250
100	G 1/2"	37,5	35	100	M5	25	63	108	0 - 400	0 - 5500	MM-100.7219.400
100	G 1/2"	37,5	35	100	M5	25	63	108	0 - 600	0 - 8500	MM-100.7219.600
100	G 1/2"	37,5	35	100	M5	25	63	108	0 - 1000	on request	MM-100.7219.1000



**SAE FLENZEN  
BRIDES SAE  
SAE FLANGES**



[www.sisa.eu](http://www.sisa.eu)



**LET'S CONNECT**



**9.00 SAE flenzen**  
**9.00 Brides SAE**  
**9.00 SAE flanges**

**Inhoudstafel | Table des matières | Table of contents**

**SAE FLENZEN | BRIDES SAE | SAE FLANGES**

<b>Draadflenzen   Brides au Filet   Thead Flanges</b>			
AFS..G	BSP	3000psi	<b>2</b>
AFS..N	NPT	3000psi	<b>4</b>
AFS..T	UNF	3000psi / 6000psi	<b>6</b>
AFG..JIC	JIC	3000psi / 6000psi	<b>7</b>
<b>DIN 3901 / 3902</b>			
AFG..M	Metric	3000psi / 6000psi	<b>8</b>
SFCE..	Metric	3000psi / 6000psi	<b>9</b>
<b>Lasflenzen   Brides a Souder   Socket Weld</b>			
AFS..S	Socket Weld	3000psi / 6000psi	<b>11</b>
AFC..S	Socket Weld	3000psi / 6000psi	<b>13</b>
AFS..ST	Weld-on	3000psi / 6000psi	<b>14</b>
AFS..STRE	Weld-on	3000psi	<b>16</b>
AFS..SRE	Weld-on	3000psi / 6000psi	<b>17</b>
SFS..	Weld-on	3000psi / 6000psi	<b>19</b>

**SAE TEGENFLENZEN | CONTREBRIDES SAE | COUNTERFLANGES SAE**

<b>Draadflenzen   Brides au Filet   Thead Flanges</b>			
GFS..G	BSP	3000psi / 6000psi	<b>21</b>
GFS..N	NPT	3000psi / 6000psi	<b>23</b>
<b>Lasflenzen   Brides a Souder   Socket Weld</b>			
GFS..S	Socket Weld	3000psi / 6000psi	<b>25</b>
GFC..S	Socket Weld	3000psi	<b>27</b>
GFS..ST	Weld-on	3000psi / 6000psi	<b>28</b>
GFS..STRE	Weld-on	3000psi	<b>30</b>
GFS..SRE	Weld-on	3000psi / 6000psi	<b>31</b>

**HAAKSE SAE FLENZEN | BRIDES SAE COUDE | ELBOW SAE FLANGES**

<b>Draadflenzen   Brides au Filet   Thead Flanges</b>			
AFS../90G	BSP 90°	3000psi / 6000psi	<b>33</b>
AFS../90N	NPT 90°	3000psi / 6000psi	<b>34</b>
WFG..JIC	JIC 90°	3000psi / 6000psi	<b>35</b>

DIN 3901 / 3902			
WFG..	DIN 90°	3000psi / 6000psi	37
SFCE..	DIN 90°	3000psi / 6000psi	39
AFS../90S	Socket Weld 90°	3000psi / 6000psi	40
AFS../90ST	Weld-on 90°	3000psi / 6000psi	41
AFS../90SRE	Weld-on 90°	3000psi / 6000psi	42
WFS..	Weld-on 90°	3000psi / 6000psi	44

**SAE FLENZEN – DIVERS | BRIDES SAE – DIVERS | SAE FLANGES - OTHER**

Accessoires			
AFC..	Closed SAE	3000psi / 6000psi	46
GFC..	Closed SAE	3000psi / 6000psi	47
BL/BS..	Plug	3000psi / 6000psi	48
FT..	Head	3000psi / 6000psi	49
AP..	Locking sheet	3000psi / 6000psi	50
ZP..	Adapter sheet	3000psi / 6000psi	51
AG..	90° Adapter	3000psi	52
AGL..	Testpoint	3000psi / 6000psi	53

**FLENZEN – DIVERS | BRIDES – DIVERS | FLANGES – OTHER**

Flenzen Tandradpumpen   Brides Roues D'engrenages   Gear Pump Flanges			
GF..	DIN 3901 / 3902		54
WF..	90°		55
WDS..	BSP 90°		57
WDA../WVA	BSP 90°		58
Vierkante Flenzen   Brides Carrés   Square Flanges			
F..	Straight connection		60
VKK 28 / VKA 32	Weld-on		61
VKK 29 / VKA 33	Weld-on		62
VKK 41 / VKA 43	Weld-on		63
CETOP Flenzen   Brides CETOP   CETOP Flanges			
CET	CETOP		64



**09.00**  
**SAE FLENZEN.**

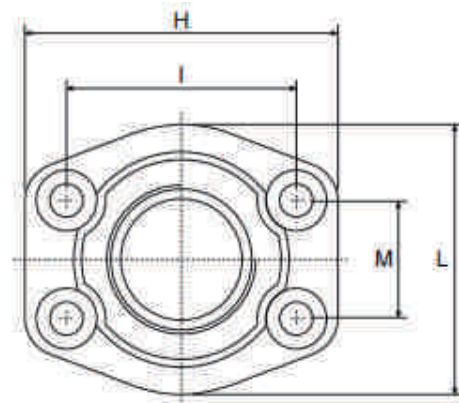
Flenzen dienen als verbinding tussen 2 componenten in het hydraulische circuit. Door hun ontwerp worden deze vooral gebruikt voor zeer hoge drukken.

Al onze flenzen zijn genormeerd.

**09.00**  
**BRIDES SAE.**

Les brides servent de liaison entre deux composants dans le circuit hydraulique. En raison de leur conception, ils sont principalement utilisés pour des pressions très élevées.

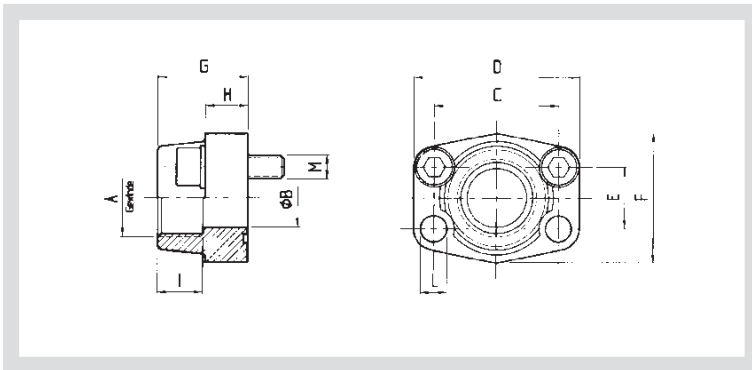
Toutes nos brides sont normalisées.



**09.00**  
**SAE FLANGES.**

Flanges serve as a connection between two components in the hydraulic circuit. Because of their design they are mainly used for very high pressures.

All our flanges are standardized.



## AFS ..G

SAE flens met BSP draad 3000 psi

Bride SAE avec filet BSP 3000 psi

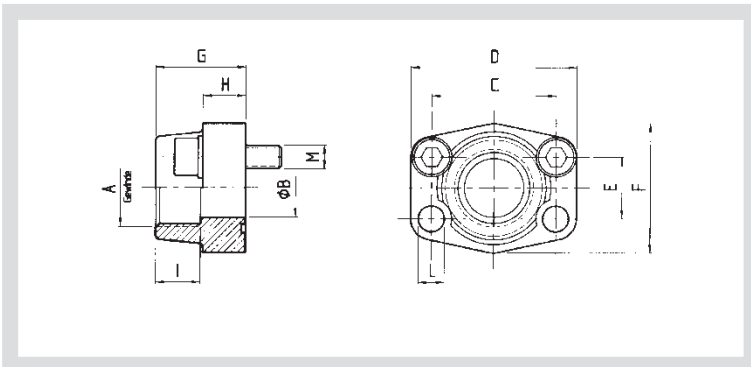
SAE flange, BSP thread 3000 psi

De maximale werkdruk hangt af van de flens.. De werkelijke werkdruk is geregeld door de gebruikte buis en bouten

La pression maximale dépend de la bride. La pression réelle est réglée par le tube et les boulons utilisés.

The maximum working pressure is related to the flange. The real working pressure is determined by the used tube and bolts..

Flens DN DN Bride DN flange	DRAAD A TUBE A Thread A	PN (bar)	B	C	D	E	F	G	Bouten M Boulons M Bolts M	Referentie Référence Reference
1/2"	G1/2"	350	13	38,1	54	17,5	46	36	M8x30	AFS 080G
1/2"	G3/8"	350	13	38,1	54	17,5	46	36	M8x30	AFS 080G-038
3/4"	G3/4"	350	19	47,6	65	22,2	50	36	M10x35	AFS 100G
3/4"	G1/2"	350	13	47,6	65	22,2	50	36	M10x35	AFS 100G-012
1"	G1"	315	25	52,4	70	26,2	55	38	M10x35	AFS 102G
1"	G3/4"	315	19	52,4	70	26,2	55	35	M10x35	AFS 102G-034
1"	G1/2"	315	13	52,4	70	26,2	55	38	M10x35	AFS 102G-012
1 1/4"	G1 1/4"	250	32	58,7	79	30,2	68	41	M10x40	AFS 104G
1 1/4"	G1"	250	25	58,7	81	30,2	65	42	M10x40	AFS 104G-100
1 1/4"	G3/4"	250	19	58,7	79	30,2	68	41	M10x40	AFS 104G-034
1 1/2"	G1 1/2"	200	38	69,9	93	35,7	78	45	M12x45	AFS 106G
1 1/2"	G1 1/4"	200	32	69,9	93	35,7	78	45	M12x45	AFS 106G-114
1 1/2"	G1"	200	25	69,9	93	35,7	78	45	M12x45	AFS 106G-100
1 1/2"	G3/4"	200	19	69,9	93	35,7	78	45	M12x45	AFS 106G-034
2"	G2"	200	51	77,8	102	42,9	90	45	M12x45	AFS 108G
2"	G1 1/2"	200	38	77,8	102	42,9	90	45	M12x45	AFS 108G-112
2"	G1 1/4"	200	32	77,8	102	42,9	90	45	M12x45	AFS 108G-114
2"	G1"	200	25	77,8	102	42,9	90	45	M12x45	AFS 108G-100
2 1/2"	G2 1/2"	160	63	88,9	114	50,8	105	50	M12x45	AFS 110G
2 1/2"	G2"	160	51	88,9	114	50,8	105	50	M12x45	AFS 110G-200
3"	G3"	138	73	106,4	134	61,9	124	50	M16x50	AFS 112G
3"	G2 1/2"	138	63	106,4	134	61,9	124	50	M16x50	AFS 112G-212
3 1/2"	G3 1/2"	35	89	120,7	152	69,9	136	48	M16x50	AFS 114G
3 1/2"	G3"	35	73	120,7	152	69,9	136	48	M16x50	AFS 114G-300
4"	G4"	35	99	130,2	162	77,8	146	48	M16x50	AFS 116G
4"	G3 1/2"	35	89	130,2	162	77,8	146	48	M16x50	AFS 116G-312
AFS...G	flens zonder O-ring									seulement la bride flange without o-ring and bolts
AFS...GM	met O-ring en metrische bouten									bride avec joint et boulons métriques with o-ring and metric bolts
AFS...GU	flens met O-ring en UNC-bouten									bride avec joint et boulons UNC with o-ring and UNC bolts
AFS...G-SS	Inox uitvoering									acier inoxydable stainless steel



## AFS ..G

SAE flens met BSP draad 3000 psi

Bride SAE avec filet BSP 3000 psi

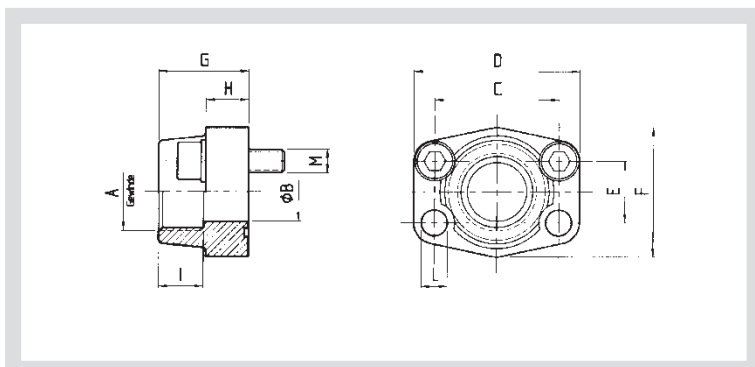
SAE flange, BSP thread  
3000 psi

De maximale werkdruk hangt af van de flens. De werkelijke werkdruk is geregeld door de gebruikte buis en bouten

La pression maximale dépend de la bride .La pression réelle est réglée par le tube et les boulons utilisés.

The maximum working pressure is related to the flange. The real working pressure is determined by the used tube and bolts..

Flens DN DN Bride DN flange	DRAAD A TUBE A Thread A	PN (bar)	B	C	D	E	F	G	Bouten M Boulons M Bolts M	Referentie Référence Reference
1/2"	G1/2"	400	13	40,5	54	18,2	46	36	M8x30	<b>AFS 401G-012</b>
1/2"	G3/8"	400	13	40,5	54	18,2	46	36	M8x30	<b>AFS 401G-038</b>
3/4"	G3/4"	400	19	50,8	71	23,8	55	35	M10x35	<b>AFS 402G</b>
3/4"	G1/2"	400	13	50,8	71	23,8	55	35	M10x35	<b>AFS 402G-012</b>
1"	G1"	400	25	57,2	81	27,8	65	42	M12x45	<b>AFS 403G</b>
1"	G3/4"	400	19	57,2	81	27,8	65	42	M12x45	<b>AFS 403G-034</b>
1 1/4"	G1 1/4"	400	32	66,7	95	31,8	78	45	M14x45	<b>AFS 404G</b>
1 1/4"	G1"	400	25	66,7	95	31,8	78	45	M14x45	<b>AFS 404G-100</b>
1 1/2"	G1 1/2"	400	38	79,4	112	36,5	94	50	M16x50	<b>AFS 405G</b>
1 1/2"	G1 1/4"	400	32	79,4	112	36,5	94	50	M16x50	<b>AFS 405G-114</b>
2"	G2"	400	51	96,8	134	44,5	114	65	M20x65	<b>AFS 406G</b>
2"	G1 1/2"	400	38	96,8	134	44,5	114	65	M20x65	<b>AFS 406G-112</b>
AFS...G	flens zonder O-ring		seulement la bride			flange without o-ring and bolts				
AFS...GM	met O-ring en metrische bouten		bride avec joint et boulons métriques			with o-ring and metric bolts				
AFS...GU	flens met O-ring en UNC-bouten		bride avec joint et boulons UNC			with o-ring and UNC bolts				
AFS...G-SS	Inox uitvoering		acier inoxydable			stainless steel				



## AFS ..N

SAE flens met NPT draad 3000 psi

Bride SAE avec filet NPT 3000 psi

SAE flange, NPT thread  
3000 psi

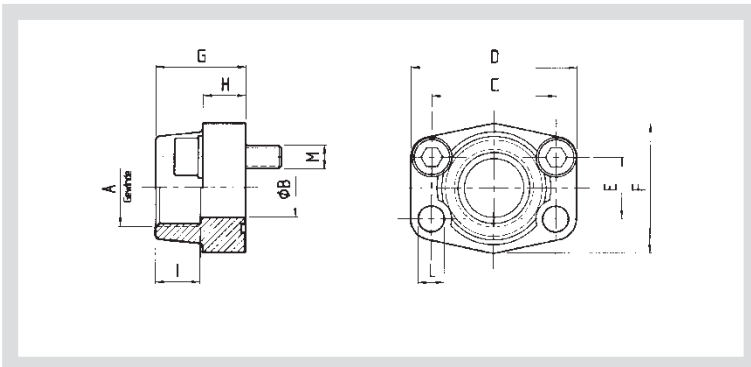
De maximale werkdruk hangt af van de flens. De werkelijke werkdruk is geregeld door de gebruikte buis en bouten

La pression maximale dépend de la bride. La pression réelle est réglée par le tube et les boulons utilisés.

The maximum working pressure is related to the flange. The real working pressure is determined by the used tube and bolts..

Flens DN DN Bride DN flange	DRAAD A TUBE A Thread A	PN (bar)	B	C	D	E	F	G	Bouten M Boulons M Bolts M	Referentie Référence Reference
1/2"	NPT 1/2"	350	13	38,1	54	17,5	46	36	M8x30	<b>AFS 080N</b>
1/2"	NPT 3/8"	350	13	38,1	54	17,5	46	36	M8x30	<b>AFS 080N-038</b>
3/4"	NPT 3/4"	350	19	47,6	65	22,2	50	36	M10x35	<b>AFS 100N</b>
3/4"	NPT 1/2"	350	13	47,6	65	22,2	50	36	M10x35	<b>AFS 100N-012</b>
1"	NPT 1"	315	25	52,4	70	26,2	55	38	M10x35	<b>AFS 102N</b>
1"	NPT 3/4"	315	19	52,4	70	26,2	55	35	M10x35	<b>AFS 102N-034</b>
1 1/4"	NPT 1 1/4"	250	32	58,7	79	30,2	68	41	M10x40	<b>AFS 104N</b>
1 1/4"	NPT 1"	250	25	58,7	81	30,2	65	42	M10x40	<b>AFS 104N-100</b>
1 1/2"	NPT 1 1/2"	200	38	69,9	93	35,7	78	45	M12x45	<b>AFS 106N</b>
1 1/2"	NPT 1 1/4"	200	32	69,9	93	35,7	78	45	M12x45	<b>AFS 106N-114</b>
2"	NPT 2"	200	51	77,8	102	42,9	90	45	M12x45	<b>AFS 108N</b>
2"	NPT 1 1/2"	200	38	77,8	102	42,9	90	45	M12x45	<b>AFS 108N-112</b>
2 1/2"	NPT 2 1/2"	160	63	88,9	114	50,8	105	50	M12x45	<b>AFS 110N</b>
3"	NPT 3"	138	73	106,4	134	61,9	124	50	M16x50	<b>AFS 112N</b>
3 1/2"	NPT 3 1/2"	35	89	120,7	152	69,9	136	48	M16x50	<b>AFS 114N</b>
4"	NPT 4"	35	99	130,2	162	77,8	146	48	M16x50	<b>AFS 116N</b>

AFS...N	flens zonder O-ring	seulement la bride	flange without o-ring and bolts
AFS...NM	met O-ring en metrische bouten	bride avec joint et boulons métriques	with o-ring and metric bolts
AFS...NU	flens met O-ring en UNC-bouten	bride avec joint et boulons UNC	with o-ring and UNC bolts
AFS...N-SS	Inox uitvoering	acier inoxydable	stainless steel



## AFS ..N

SAE flens met NPT draad 3000 psi

Bride SAE avec filet NPT 3000 psi

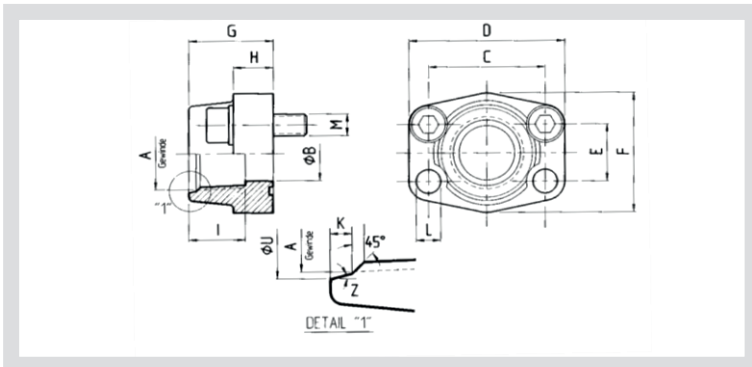
SAE flange, NPT thread 3000 psi

De maximale werkdruk hangt af van de flens. De werkelijke werkdruk is geregeld door de gebruikte buis en bouten

La pression maximale dépend de la bride. La pression réelle est réglée par le tube et les boulons utilisés.

The maximum working pressure is related to the flange. The real working pressure is determined by the used tube and bolts..

Flens DN DN Bride DN flange	DRAAD A TUBE A Thread A	PN (bar)	B	C	D	E	F	G	Bouten M Boulons M Bolts M	Referentie Référence Reference
1/2"	NPT 1/2"	400	13	40,5	54	18,2	46	36	M8x30	<b>AFS 401N-012</b>
1/2"	NPT 3/8"	400	13	40,5	54	18,2	46	36	M8x30	<b>AFS 401N-038</b>
3/4"	NPT 3/4"	400	19	50,8	71	23,8	55	35	M10x35	<b>AFS 402N</b>
3/4"	NPT 1/2"	400	13	50,8	71	23,8	55	35	M10x35	<b>AFS 402N-012</b>
1"	NPT 1"	400	25	57,2	81	27,8	65	42	M12x45	<b>AFS 403N</b>
1"	NPT 3/4"	400	19	57,2	81	27,8	65	42	M12x45	<b>AFS 403N-034</b>
1 1/4"	NPT 1 1/4"	400	32	66,7	95	31,8	78	45	M14x45	<b>AFS 404N</b>
1 1/4"	NPT 1"	400	25	66,7	95	31,8	78	45	M14x45	<b>AFS 404N-100</b>
1 1/2"	NPT 1 1/2"	400	38	79,4	112	36,5	94	50	M16x50	<b>AFS 405N</b>
1 1/2"	NPT 1 1/4"	400	32	79,4	112	36,5	94	50	M16x50	<b>AFS 405N-114</b>
2"	NPT 2"	400	51	96,8	114	44,5	114	65	M20x65	<b>AFS 406N</b>
2"	NPT 1 1/2"	400	38	96,8	114	44,5	114	65	M20x65	<b>AFS 406N-112</b>
AFS...N	flens zonder O-ring		seulement la bride			flange without o-ring and bolts				
AFS...NM	met O-ring en metrische bouten		bride avec joint et boulons métriques			with o-ring and metric bolts				
AFS...NU	flens met O-ring en UNC-bouten		bride avec joint et boulons UNC			with o-ring and UNC bolts				
AFS...N-SS	Inox uitvoering		acier inoxydable			stainless steel				



# AFS ..T

SAE flens, UNF draad

Bride SAE avec filet UNF

SAE flange, UNF thread

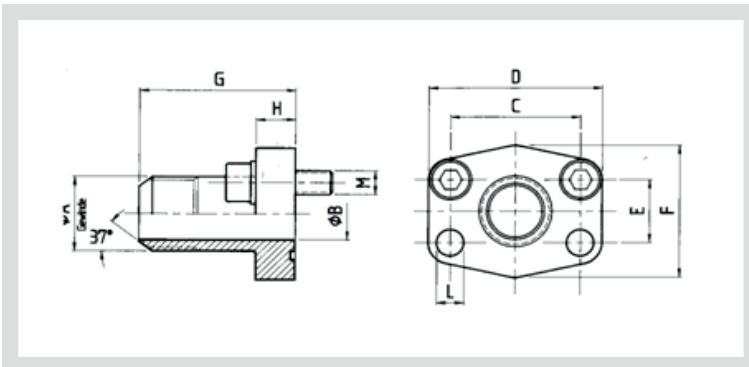
De maximale werkdruk hangt af van de flens.. De werkelijke werkdruk is geregeld door de gebruikte buis en bouten

La pression maximale dépend de la bride. La pression réelle est réglée par le tube et les boulons utilisés.

The maximum working pressure is related to the flange. The real working pressure is determined by the used tube and bolts..

Flens DN DN Bride DN flange	DRAAD A TUBE A Thread A	PN	B	C	D	E	F	G	Bouten M Boulons M Bolts M	Referentie Référence Reference	
<b>typ // type 3000 psi</b>											
1/2"	3/4"-16 UNF	350	13	38,1	54	17,5	46	36	M8x30	<b>AFS 080T</b>	
3/4"	1 1/16"-12 UNF	350	19	47,6	65	22,2	50	36	M10x35	<b>AFS 100T</b>	
1"	1 5/16"-12 UNF	315	25	52,4	70	26,2	55	38	M10x35	<b>AFS 102T</b>	
1 1/4"	1 5/8"-12 UNF	250	32	58,7	79	30,2	68	41	M10x40	<b>AFS 104T</b>	
1 1/2"	1 7/8"-12 UNF	200	38	69,9	93	35,7	78	45	M12x45	<b>AFS 106T</b>	
<b>typ // type 6000 psi</b>											
1/2"	3/4"-16 UNF	400	13	40,5	54	18,2	46	36	M8x30	<b>AFS 401T</b>	
3/4"	1 1/16"-12 UNF	400	19	50,8	71	23,8	55	35	M10x35	<b>AFS 402T</b>	
1"	1 5/16"-12 UNF	400	25	57,2	81	27,8	65	42	M12x45	<b>AFS 403T</b>	
1 1/4"	1 5/8"-12 UNF	400	32	66,7	95	31,8	78	45	M14x45	<b>AFS 404T</b>	
1 1/2"	1 7/8"-12 UNF	400	38	79,4	112	36,5	94	50	M16x50	<b>AFS 405T</b>	
AFS...T	flens zonder O-ring				seulement la bride				flange without o-ring and bolts		
AFS...TM	met O-ring en metrische bouten				bride avec joint et boulons métriques				with o-ring and metric bolts		
AFS...TU	flens met O-ring en UNC-bouten				bride avec joint et boulons UNC				with o-ring and UNC bolts		
AFS...T-SS	Inox uitvoering				acier inoxydable				stainless steel		





## AFG ..JIC

SAE flens met JIC draad

bride SAE avec filet JIC

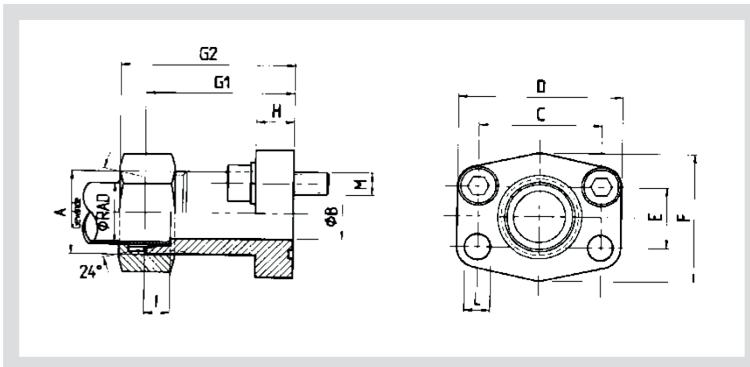
SAE flange, JIC thread

De maximale werkdruk hangt af van de flens. De werkelijke werkdruk is geregeld door de gebruikte buis en bouten

La pression maximale dépend de la bride. La pression réelle est réglée par le tube et les boulons utilisés.

The maximum working pressure is related to the flange. The real working pressure is determined by the used tube and bolts.

Flens DN DN Bride DN flange	DRAAD A FILET A Thread A	PN (bar)	B	C	D	E	F	G	Bouten M Boulons M Bolts M	Referentie Référence Reference
<b>typ // type 3000 psi</b>										
1/2"	3/4"-16 JIC	350	9,9	38,1	54	17,5	46	52	M8x30	<b>AFG 080 JIC 3/4"</b>
1/2"	7/8"-14 JIC	350	12,3	38,1	54	17,5	46	52	M8x30	<b>AFG 080 JIC 7/8"</b>
3/4"	1 1/16"-12 JIC	350	15,5	47,6	65	22,2	50	60	M10x30	<b>AFG 100 JIC 1 1/16"</b>
1"	1 5/16"-12 JIC	315	21,5	52,4	70	26,2	55	63	M10x30	<b>AFG 102 JIC 1 5/16"</b>
1 1/4"	1 5/8"-12 JIC	250	27,5	58,7	79	30,2	68	65	M10x30	<b>AFG 104 JIC 1 5/8"</b>
1 1/4"	1 5/16"-12 JIC	250	21,5	58,7	79	30,2	68	65	M10x30	<b>AFG 104 JIC 1 5/16"</b>
1 1/2"	1 7/8"-12 JIC	200	33	69,9	93	35,7	78	70	M12x35	<b>AFG 106 JIC 1 7/8"</b>
<b>typ // type 6000 psi</b>										
1/2"	3/4"-16 JIC	400	9,9	40,5	56	18,2	48	60	M8x30	<b>AFG 401 JIC 3/4"</b>
1/2"	7/8"-14 JIC	400	12,3	40,5	56	18,2	48	60	M8x30	<b>AFG 401 JIC 7/8"</b>
3/4"	1 1/16"-12 JIC	400	15,5	50,8	71	23,8	60	73	M10x35	<b>AFG 402 JIC 1 1/16"</b>
1"	1 5/16"-12 JIC	400	21,5	57,2	81	27,8	70	82	M12x45	<b>AFG 403 JIC 1 5/16"</b>
1 1/4"	1 5/8"-12 JIC	400	27,5	66,7	95	31,8	78	92	M14x50	<b>AFG 404 JIC 1 5/8"</b>
1 1/4"	1 5/16"-12 JIC	400	21,5	66,7	95	31,8	78	92	M14x50	<b>AFG 404 JIC 1 5/16"</b>
1 1/2"	1 7/8"-12 JIC	400	33	79,4	113	36,5	95	96	M16x50	<b>AFG 405 JIC 1 7/8"</b>
AFG...	flens zonder O-ring	seulement la bride			flange without o-ring and bolts					
AFG...M	met O-ring en metrische bouten	bride avec joint et boulons métriques			with o-ring and metric bolts					
AFG...U	flens met O-ring en UNC-bouten	bride avec joint et boulons UNC			with o-ring and UNC bolts					
AFG...-SS	Inox uitvoering	acier inoxydable			stainless steel					



## AFG ..M..

SAE flensadapter met pijpopname  
volgens DIN3901 / 3902

Adapteur bride SAE avec filet métrique  
selon DIN 3901 / 3902

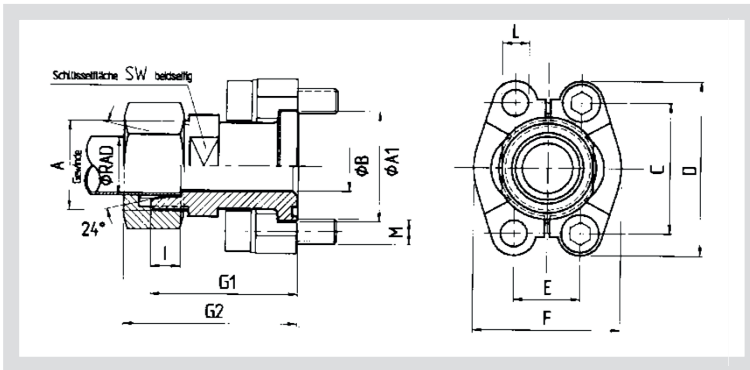
SAE flange, metric thread  
according to DIN 3901 / 3902

De maximale werkdruk hangt af van de flens. De werkelijke werkdruk is geregeld door de gebruikte buis en bouten

La pression maximale dépend de la bride. La pression réelle est réglée par le tube et les boulons utilisés.

The maximum working pressure is related to the flange. The real working pressure is determined by the used tube and bolts..

Flens DN DN Bride DN flange	DRAAD A TUBE A Thread A	PN (bar)	B	C	D	E	F	G2	Bouten M Boulons M Bolts M	Referentie Référence Reference
<b>typ // type 3000 psi</b>										
1/2"	M 22x1,5	315	12	38,1	54	17,5	46	60	M8x30	<b>AFG 080 M/L 15</b>
3/4"	M 30x2	160	19	47,6	65	22,2	50	69	M10x30	<b>AFG 100 M/L 22</b>
3/4"	M 30x2	345	16	47,6	65	22,2	50	73	M10x30	<b>AFG 100 M/S 20</b>
1"	M 30x2	160	19	52,4	70	26,2	55	72	M10x30	<b>AFG 102 M/L 22</b>
1"	M 36x2	160	24	52,4	70	26,2	55	72	M10x30	<b>AFG 102 M/L 28</b>
1"	M 30x2	315	16	52,4	70	26,2	55	76	M10x30	<b>AFG 102 M/S 20</b>
1"	M 36x2	315	20	52,4	70	26,2	55	75	M10x30	<b>AFG 102 M/S 25</b>
1 1/4"	M 36x2	160	24	58,7	79	30,2	68	74	M10x35	<b>AFG 104 M/L 28</b>
1 1/4"	M 45x2	160	29	58,7	79	30,2	68	76	M10x35	<b>AFG 104 M/L 35</b>
1 1/4"	M 42x2	250	25	58,7	79	30,2	68	78	M10x35	<b>AFG 104 M/S 30</b>
1 1/2"	M 52x2	160	36	69,9	94	35,7	78	82	M12x35	<b>AFG 106 M/L 42</b>
1 1/2"	M 52x2	200	32	69,9	94	35,7	78	85	M12x35	<b>AFG 106 M/S 38</b>
<b>typ // type 6000 psi</b>										
1/2"	M 24x1,5	400	12	40,5	56	18,2	48	70	M8x30	<b>AFG 401 M/S 16</b>
3/4"	M 36x2	400	19	50,8	71	23,8	60	85	M10x35	<b>AFG 402 M/S 25</b>
1"	M 42x2	400	25	57,2	81	27,8	70	95	M12x45	<b>AFG 403 M/S 30</b>
1 1/4"	M 52x2	400	29	66,7	95	31,8	78	107	M14x50	<b>AFG 404 M/S 38</b>
1 1/4"	M42x2	400	25	66,7	95	31,8	78	106	M14x50	<b>AFG 404 M/S 30</b>
1 1/2"	M 52x2	400	32	79,4	112	36,5	95	111	M16x50	<b>AFG 405 M/S 38</b>
AFG...	flens zonder O-ring		seulement la bride				flange without o-ring and bolts			
AFG...M	met O-ring en metrische bouten		bride avec joint et boulons métriques				with o-ring and metric bolts			
AFG...U	flens met O-ring en UNC-bouten		bride avec joint et boulons UNC				with o-ring and UNC bolts			



## SFCE...

SAE flens adapters, pijpoppname volgens DIN 3901 / 3902 3000 psi

Adapteur bride SAE avec filet métrique selon DIN 3901 / 3902 3000 psi

SAE flange adapter, metric thread according to DIN 3901 / 3902 type 3000 psi

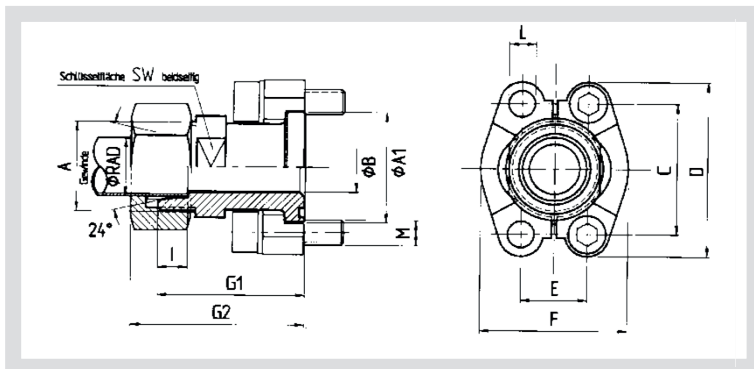
De maximale werkdruk hangt af van de flens. De werkelijke werkdruk is geregeld door de gebruikte buis en bouten

La pression maximale dépend de la bride. La pression réelle est réglée par le tube et les boulons utilisés.

The maximum working pressure is related to the flange. The real working pressure is determined by the used tube and bolts.

Flens DN DN Bride DN flange	DRAAD A TUBE A Thread A	PN (bar)	B	C	D	E	F	G2	Bouten M Boulons M Bolts M	Referentie Référence Reference
1/2"	M22x1,5	315	16/20	38,1	54	17,5	45,6	56	M8x25	SFCE 3001/L 15
1/2"	M30x2	315	13,5	38,1	54	17,5	45,6	62	M8x25	SFCE 3001/L 22
1/2"	M24x1,5	350	13	38,1	65	17,5	45,6	60	M8x25	SFCE 3001/S 16
3/4"	M26x1,5	315	15/20	47,6	65	22,2	51,8	62	M10x30	SFCE 3002/L 18
3/4"	M30x2	160	19	47,6	65	22,2	51,8	62	M10x30	SFCE 3002/L 22
3/4"	M36x2	160	19	47,6	65	22,2	51,8	62	M10x30	SFCE 3002/L 28
3/4"	M30x2	350	16/20	47,6	65	22,2	51,8	68	M10x30	SFCE 3002/S 20
3/4"	M36x2	350	17	47,6	65	22,2	51,8	69	M10x30	SFCE 3002/S 25
1"	M30x2	160	19	52,4	70	26,2	58,4	63	M10x30	SFCE 3003/L 22
1"	M36x2	160	24	52,4	70	26,2	58,4	65	M10x30	SFCE 3003/L 28
1"	M36x2	315	20	52,4	70	26,2	58,4	70	M10x30	SFCE 3003/S 25
1"	M42x2	315	24	52,4	70	26,2	58,4	76	M10x30	SFCE 3003/S 30
1 1/4"	M36x2	160	22	58,7	79	30,2	72,6	67	M10x30	SFCE 3004/L 28
1 1/4"	M45x2	160	30/32	58,7	79	30,2	72,6	69	M10x30	SFCE 3004/L 35
1 1/4"	M36x2	250	20/27	58,7	79	30,2	72,6	72	M10x30	SFCE 3004/S 25
1 1/4"	M42x2	250	25/28	58,7	79	30,2	72,6	75	M10x30	SFCE 3004/S 30
1 1/4"	M52x2	250	28	58,7	79	30,2	72,6	81	M10x30	SFCE 3004/S 38
1 1/2"	M52x2	160	36	69,9	94	35,7	78	76	M12x35	SFCE 3005/L 42
1 1/2"	M52x2	200	32	69,9	94	35,7	78	85	M12x35	SFCE 3005/S 38

SFCE...	flens zonder O-ring	seulement la bride	flange without o-ring and bolts
SFCE...M	met O-ring en metrische bouten	bride avec joint et boulons métriques	with o-ring and metric bolts
SFCE...U	flens met O-ring en UNC-bouten	bride avec joint et boulons UNC	with o-ring and UNC bolts
SFCE...-SS	Inox uitvoering	acier inoxydable	stainless steel



## SFCE...

SAE flens adapters, pijpoppname volgens DIN 3901 / 3902 6000 psi

Adaptateur bride SAE avec filet métrique selon DIN 3901 / 3902 6000 psi

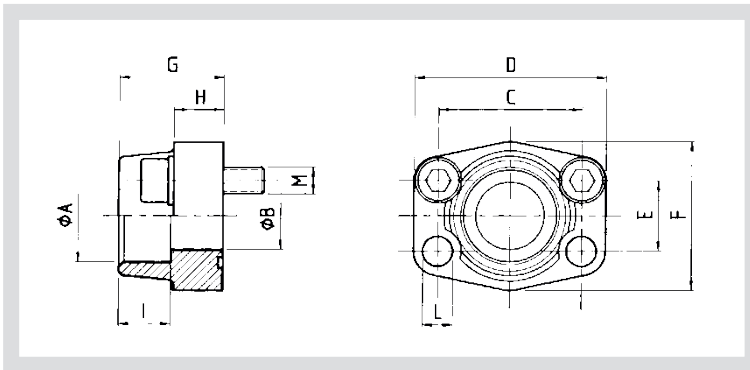
SAE flange adapter, metric thread according to DIN 3901 / 3902 type 6000 psi

De maximale werkdruk hangt af van de flens. De werkelijke werkdruk is geregeld door de gebruikte buis en bouten

La pression maximale dépend de la bride. La pression réelle est réglée par le tube et les boulons utilisés.

The maximum working pressure is related to the flange. The real working pressure is determined by the used tube and bolts.

Flens DN DN Bride DN flange	DRAAD A TUBE A Thread A	PN (bar)	B	C	D	E	F	G2	Bouten M Boulons M Bolts M	Referentie Référence Reference
1/2"	M24x1,5	400	12	40,5	56	18,2	47,2	63	M8x30	SFCE 6001/S 16
3/4"	M24x1,5	400	12	50,8	71	23,8	60	69	M10x35	SFCE 6002/S 16
3/4"	M30x2	400	16	50,8	71	23,8	60	72	M10x35	SFCE 6002/S 20
3/4"	M36x2	400	17	50,8	71	23,8	60	75	M10x35	SFCE 6002/S 25
3/4"	M42x2	400	18	50,8	71	23,8	60	77	M10x35	SFCE 6002/S 30
1"	M36x2	400	20	57,2	81	27,8	69,6	84	M12x45	SFCE 6003/S 25
1"	M42x2	400	24	57,2	81	27,8	69,6	87	M12x45	SFCE 6003/S 30
1 1/4"	M42x2	400	25/30	66,7	95	31,8	77,2	92	M14x50	SFCE 6004/S 30
1 1/4"	M52x2	350	30	66,7	95	31,8	77,2	98	M14x50	SFCE 6004/S 38
1 1/2"	M52x2	350	30	79,4	113	36,5	95	104	M16x55	SFCE 6005/S 38
SFCE...	flens zonder O-ring		seulement la bride				flange without o-ring and bolts			
SFCE...M	met O-ring en metrische bouten		bride avec joint et boulons métriques				with o-ring and metric bolts			
SFCE...U	flens met O-ring en UNC-bouten		bride avec joint et boulons UNC				with o-ring and UNC bolts			
SFCE...-SS	Inox uitvoering		acier inoxydable				stainless steel			



## AFS ..S

SAE flensadapter met pijpopname volgens DIN 3901 / 3902 3000 psi

Adapteur bride SAE avec filet métrique selon DIN 3901 / 3902

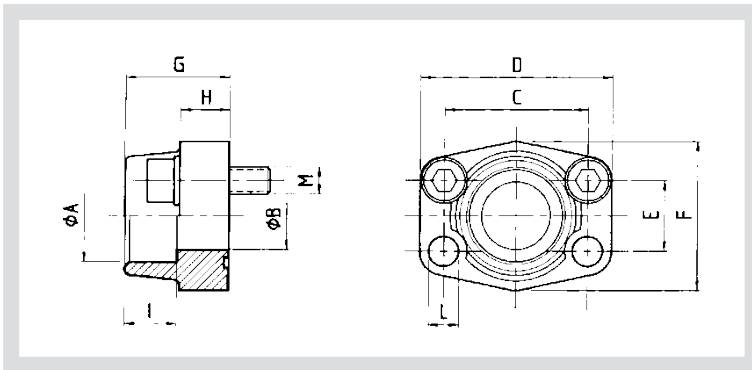
SAE flange for brazing SOCKET WELD type 3000 psi

De maximale werkdruk hangt af van de flens. De werkelijke werkdruk is geregeld door de gebruikte buis en bouten

La pression maximale dépend de la bride. La pression réelle est réglée par le tube et les boulons utilisés.

The maximum working pressure is related to the flange. The real working pressure is determined by the used tube and bolts.

Flens DN DN Bride DN flange	PN	A	B	C	D	E	F	G	Bouten M Boulons M Bolts M	Referentie Référence Reference	
1/2"	350	21,6	13	38,1	54	17,5	46	36	M8x30	<b>AFS 080S</b>	
1/2"	350	17,5	13	38,1	54	17,5	46	36	M8x30	<b>AFS 080S-038</b>	
1/2"	350	20,3	13	38,1	54	17,5	46	36	M8x30	<b>AFS 080S A20</b>	
3/4"	350	27,2	19	47,6	65	22,2	50	36	M10x35	<b>AFS 100S</b>	
3/4"	350	25,3	19	47,6	65	22,2	50	36	M10x35	<b>AFS 100S A25</b>	
1"	315	34	25	52,4	70	26,2	55	38	M10x35	<b>AFS 102S</b>	
1"	315	30,3	25	52,4	70	26,2	55	35	M10x35	<b>AFS 102S A30</b>	
1 1/4"	250	42,8	32	58,7	79	30,2	68	41	M10x40	<b>AFS 104S</b>	
1 1/4"	250	38,3	32	58,7	81	30,2	65	42	M10x40	<b>AFS 104S A38</b>	
1 1/2"	200	48,6	38	69,9	93	35,7	78	45	M12x45	<b>AFS 106S</b>	
1 1/2"	200	50,5	38	69,9	93	35,7	78	45	M12x45	<b>AFS 106S A50</b>	
2"	200	61	51	77,8	102	42,9	90	45	M12x45	<b>AFS 108S</b>	
2 1/2"	160	76,6	63	88,9	114	50,8	105	50	M12x45	<b>AFS 110S</b>	
3"	138	90,5	73	106,4	134	61,9	124	50	M16x50	<b>AFS 112S</b>	
3 1/2"	35	103	89	120,7	152	69,9	136	48	M16x50	<b>AFS 114S</b>	
4"	35	116	99	130,2	162	77,8	146	48	M16x50	<b>AFS 116S</b>	
AFS...S		flens zonder O-ring			seulement la bride				flange without o-ring and bolts		
AFS...SM		met O-ring en metrische bouten			bride avec joint et boulons métriques				with o-ring and metric bolts		
AFS...SU		flens met O-ring en UNC-bouten			bride avec joint et boulons UNC				with o-ring and UNC bolts		
AFS...S-SS		Inox uitvoering			acier inoxydable				stainless steel		



## AFS ..S

SAE lasflens SOCKET WELD

Bride SAE à souder SOCKET WELD

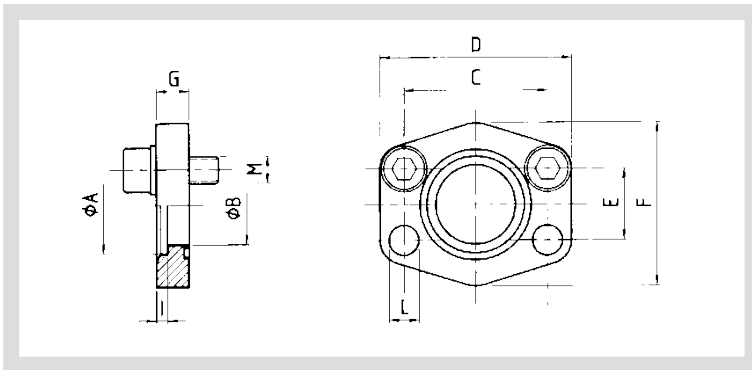
SAE flange for brazing SOCKET WELD  
type 6000 psi

De maximale werkdruk hangt af van de flens. De werkelijke werkdruk is geregeld door de gebruikte buis en bouten

La pression maximale dépend de la bride. La pression réelle est réglée par le tube et les boulons utilisés.

The maximum working pressure is related to the flange. The real working pressure is determined by the used tube and bolts..

Flens DN DN Bride DN flange	PN (bar)	A	B	C	D	E	F	G	Bouten M Boulons M Bolts M	Referentie Référence Reference
1/2"	400	21,6	13	40,5	54	18,2	46	36	M8x30	AFS 401S-012
1/2"	400	17,5	13	40,5	54	18,2	46	36	M8x30	AFS 401S-038
1/2"	400	20,3	13	40,5	54	18,2	46	36	M8x30	AFS 401S A20
3/4"	400	27,2	19	50,8	71	23,8	55	35	M10x35	AFS 402S
3/4"	400	25,3	19	50,8	71	23,8	55	35	M10x35	AFS 402S A25
1"	400	34	25	57,2	81	27,8	65	42	M12x45	AFS 403S
1"	400	30,3	25	57,2	81	27,8	65	42	M12x45	AFS 403S A30
1 1/4"	400	42,8	32	66,7	95	31,8	78	45	M14x45	AFS 404S
1 1/4"	400	38,3	32	66,7	95	31,8	78	45	M14x45	AFS 404S A38
1 1/2"	400	48,6	38	79,4	112	36,5	94	50	M16x50	AFS 405S
1 1/2"	400	50,5	38	79,4	112	36,5	94	50	M16x50	AFS 405S A50
2"	400	61	51	96,8	134	44,5	114	65	M20x65	AFS 406S
2 1/2"	400	76,6	63	123,8	180	58,7	152	80	M20x65	AFS 407S
AFS...S		flens zonder O-ring			seulement la bride			flange without o-ring and bolts		
AFS...SM		met O-ring en metrische bouten			bride avec joint et boulons métriques			with o-ring and metric bolts		
AFS...SU		flens met O-ring en UNC-bouten			bride avec joint et boulons UNC			with o-ring and UNC bolts		
AFS...S-SS		Inox uitvoering			acier inoxydable			stainless steel		



## AFC ..S

SAE lasflens SOCKET WELD 3000 psi

Bride SAE à souder 3000 psi

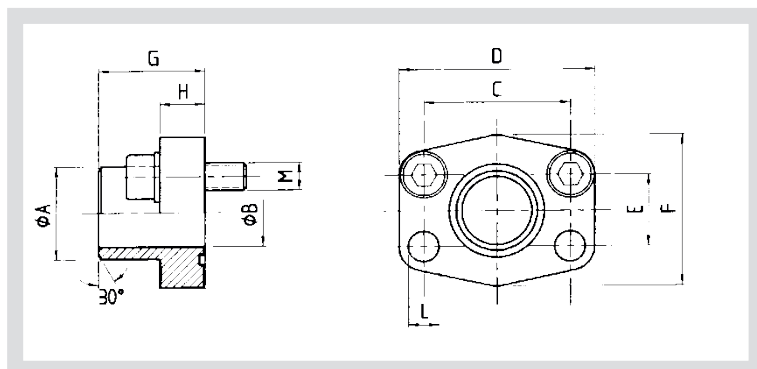
SAE flange for brazing SOCKET WELD type 3000 psi

De maximale werkdruk hangt af van de flens. De werkelijke werkdruk is geregeld door de gebruikte buis en bouten

La pression maximale dépend de la bride. La pression réelle est réglée par le tube et les boulons utilisés.

The maximum working pressure is related to the flange. The real working pressure is determined by the used tube and bolts..

DN flens Bride DN DN flange	PN (bar)	A	B	C	D	E	F	G	bouten M Boulons M Bolts M	Referentie Référence Reference	
1/2"	40	22,5	15	38,1	56	17,5	46	10	M8x25	AFC 080S	
3/4"	40	28,5	20	47,6	65	22,2	50	12	M10x30	AFC 100S	
1"	40	35,5	29	52,4	70	26,2	55	12	M10x30	AFC 102S	
1 1/4"	40	42,5	34	58,7	79	30,2	68	12	M10x30	AFC 104S	
1 1/2"	40	49	42	69,9	93	35,7	78	15	M12x35	AFC 106S	
2"	40	61	53	77,8	102	42,9	90	15	M12x35	AFC 108S	
2 1/2"	40	77	64	88,9	114	50,8	105	15	M12x35	AFC 110S	
3"	40	90	80	106,4	134	61,9	124	20	M16x40	AFC 112S	
3 1/2"	35	103	93	120,7	152	69,9	136	20	M16x40	AFC 114S	
4"	35	116	105	130,2	162	77,8	146	25	M16x45	AFC 116S	
5"	35	141	126	152,4	190	92,1	170	28	M16x45	AFC 118S	
AFC...S		flens zonder O-ring			seulement la bride			flange without o-ring and bolts			
AFC...SM		met O-ring en metrische bouten			bride avec joint et boulons métriques			with o-ring and metric bolts			
AFC...S-SS		Inox uitvoering			acier inoxydable			stainless steel			



## AFS ..ST

SAE lasflens WELD-ON 3000 psi

Bride SAE à souder WELD-ON 3000 psi

SAE flange for brazing WELD-ON  
typ 3000 psi

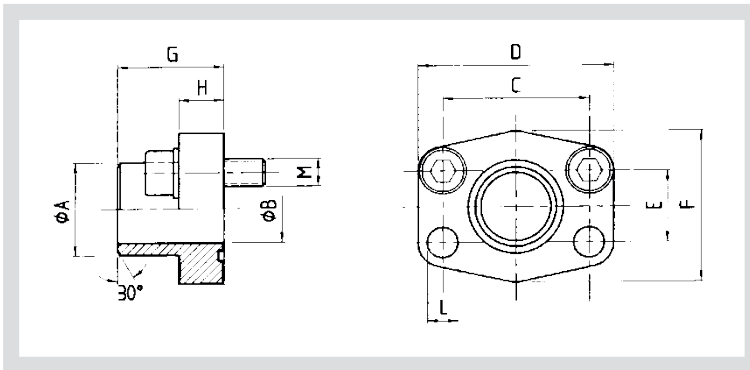
De maximale werkdruk hangt af van de flens. De werkelijke werkdruk is geregeld door de gebruikte buis en bouten

La pression maximale dépend de la bride. La pression réelle est réglée par le tube et les boulons utilisés.

The maximum working pressure is related to the flange. The real working pressure is determined by the used tube and bolts..

DN flens Bride DN DN flange	PN (bar)	A	B	C	D	E	F	G	bouten M Boulons M Bolts M	Referentie Référence Reference	
1/2"	350	21,6	13	38,1	54	17,5	46	36	M8x30	<b>AFS 080 ST</b>	
1/2"	350	17,5	13	38,1	54	17,5	46	36	M8x30	<b>AFS 080 ST-038</b>	
3/4"	350	28	19	47,6	65	22,2	50	36	M10x35	<b>AFS 100 ST</b>	
1"	315	34	25	52,4	70	26,2	55	38	M10x35	<b>AFS 102 ST</b>	
1 1/4"	250	42,8	32	58,7	79	30,2	68	41	M10x40	<b>AFS 104 ST</b>	
1 1/2"	200	48,6	38	69,9	93	35,7	78	45	M12x45	<b>AFS 106 ST</b>	
2"	200	61	51	77,8	102	42,9	90	45	M12x45	<b>AFS 108 ST</b>	
2 1/2"	160	77	63	88,9	114	50,8	105	50	M12x45	<b>AFS 110 ST</b>	
3"	138	92	73	106,4	134	61,9	124	50	M16x50	<b>AFS 112 ST</b>	
3 1/2"	35	103	89	120,7	152	69,9	136	48	M16x50	<b>AFS 114 ST</b>	
4"	35	116	99	130,2	162	77,8	146	48	M16x50	<b>AFS 116 ST</b>	
5"	35	140	120	152,4	184	92,1	180	50	M16x55	<b>AFS 118 ST</b>	
AFS...ST		flens zonder O-ring			seulement la bride				flange without o-ring and bolts		
AFS...STM		met O-ring en metrische bouten			bride avec joint et boulons métriques				with o-ring and metric bolts		
AFS...STU		flens met O-ring en UNC-bouten			bride avec joint et boulons UNC				with o-ring and UNC bolts		
AFS...ST-SS		Inox uitvoering			acier inoxydable				stainless steel		





## AFS ..ST

SAE lasflens WELD-ON 6000 psi

Bride SAE à souder WELD-ON 6000 psi

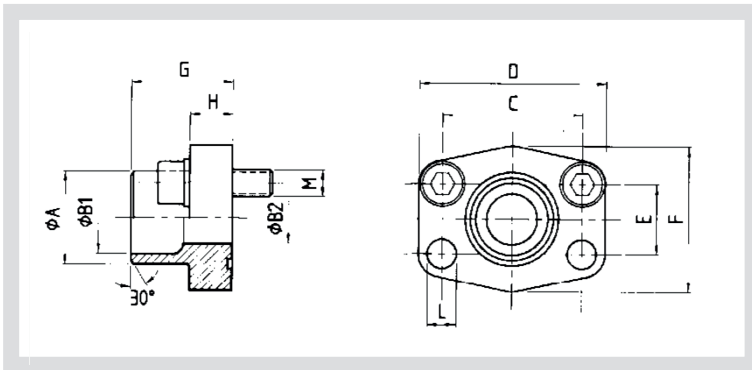
SAE flange for brazing WELD-ON  
type 6000 psi

De maximale werkdruk hangt af van de flens. De werkelijke werkdruk is geregeld door de gebruikte buis en bouten

La pression maximale dépend de la bride. La pression réelle est réglée par le tube et les boulons utilisés.

The maximum working pressure is related to the flange. The real working pressure is determined by the used tube and bolts.

DN flens Bride DN DN flange	PN (bar)	A	B	C	D	E	F	G	bouten M Boulons M Bolts M	Referentie Référence Reference	
1/2"	400	21,6	13	40,5	54	18,2	46	36	M8x30	AFS 401 ST-012	
1/2"	400	17,5	13	40,5	54	18,2	46	36	M8x30	AFS 401 ST-038	
3/4"	400	28	19	50,8	71	23,8	55	35	M10x35	AFS 402 ST	
1"	400	34	25	57,2	79	27,8	68	41	M12x45	AFS 403 ST	
1 1/4"	375	42,8	32	66,7	93	31,8	78	44	M14x45	AFS 404 ST	
1 1/4"	400	42,8	29	66,7	93	31,8	78	44	M14x45	AFS 404 ST 160	
1 1/2"	250	48,6	38	79,4	112	36,5	94	55	M16x50	AFS 405 ST	
1 1/2"	400	48,6	34	79,4	112	36,5	94	55	M16x50	AFS 405 ST 160	
2"	250	61	51	96,8	134	44,5	114	65	M20x65	AFS 406 ST	
2"	400	61	43	96,8	134	44,5	114	65	M20x65	AFS 406 ST 160	
2 1/2"	400	76,1	51	123,8	180	58,7	152	80	M24x75	AFS 407 ST 76	
2 1/2"	400	90	60,5	123,8	180	58,7	152	80	M24x75	AFS 407 ST 88	
3	400	90	67,7	152,4	208	71,4	178	90	M30x100	AFS 408 ST 160	
AFS...ST		flens zonder O-ring			seulement la bride			flange without o-ring and bolts			
AFS...STM		met O-ring en metrische bouten			bride avec joint et boulons métriques			with o-ring and metric bolts			
AFS...STU		flens met O-ring en UNC-bouten			bride avec joint et boulons UNC			with o-ring and UNC bolts			
AFS...ST-SS		Inox uitvoering			acier inoxydable			stainless steel			



## AFS ..STRE..

SAE lasflens WELD ON 3000 psi

bride SAE à souder WELD-ON 3000 psi

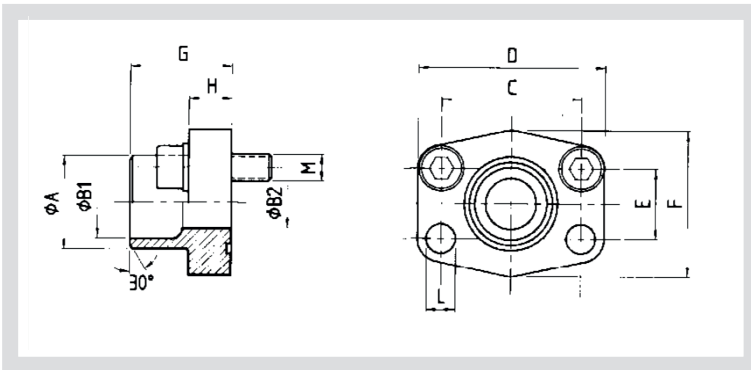
SAE flange for brazing WELD-ON  
type 3000 psi

De maximale werkdruk hangt af van de flens. De werkelijke werkdruk is geregeld door de gebruikte buis en bouten

La pression maximale dépend de la bride. La pression réelle est réglée par le tube et les boulons utilisés.

The maximum working pressure is related to the flange. The real working pressure is determined by the used tube and bolts..

flens DN bride DN DN flange	buis tube Tube		A	B2	C	D	E	F	G	bouten M Boulons M Bolts M	Referentie Référence Reference
1/2"	21,3x2,6	350	22	13	38,1	54	17,5	46	36	M8x30	AFS 080 STRE 21,3
3/4"	26,9x2,6	350	28	19	47,6	65	22,2	50	36	M10x35	AFS 100 STRE 26,9
1"	33,7x3,2	315	35	25	52,4	70	26,2	55	38	M10x35	AFS 102 STRE 33,7
1 1/4"	42,4x3,2	250	43	32	58,7	79	30,2	68	41	M10x40	AFS 104 STRE 42,4
1 1/2"	48,3x3,2	200	49	38	69,9	93	35,7	78	45	M12x45	AFS 106 STRE 48,3
2"	48,3x3,2	200	49	42	77,8	102	42,9	90	45	M12x45	AFS 108 STRE 48,3
2"	60,3x3,6	200	61	49	77,8	102	42,9	90	45	M12x45	AFS 108 STRE 60,3
2 1/2"	60,3x3,6	160	61	53	88,9	114	50,8	105	50	M12x45	AFS 110 STRE 60,3
2 1/2"	76,1x3,6	160	77	62	88,9	114	50,8	105	50	M12x45	AFS 110 STRE 76,1
3"	88,9x3,6	138	90	74	106,4	134	61,9	124	50	M16x50	AFS 112 STRE 88,9
3 1/2"	88,9x3,6	35	90	82	120,7	152	69,9	136	48	M16x50	AFS 114 STRE 88,9
3 1/2"	76,1x3,6	35	77	70	120,7	152	69,9	136	48	M16x50	AFS 114 STRE 76,1
4"	88,9x3,6	35	90	82	130,2	162	77,8	146	48	M16x50	AFS 116 STRE 88,9
4"	114x3,6	35	115	102	130,2	162	77,8	146	48	M16x50	AFS 116 STRE 114
5"	140x4	35	141	131	152,4	184	92,1	180	50	M16x50	AFS 118 STRE 139FL
5"	140x4	35	141	120	152,4	184	92,1	180	50	M16x55	AFS 118 STRE 139
AFS...STRE..	flens zonder O-ring		seulement la bride			flange without o-ring and bolts					
AFS...STRE..M	met O-ring en metrische bouten		bride avec joint et boulons métriques			with o-ring and metric bolts					
AFS...STRE..U	flens met O-ring en UNC-bouten		bride avec joint et boulons UNC			with o-ring and UNC bolts					
AFS...STRE..SS	Inox uitvoering		acier inoxydable			stainless steel					



## AFS ..SRE..

SAE lasflens WELD-ON 3000 psi

Bride à souder WELD-ON 3000 psi

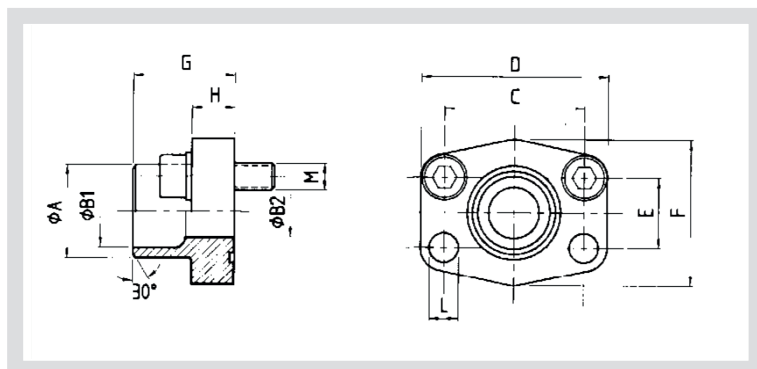
SAE flange for brazing WELD-ON  
type 3000 psi

De maximale werkdruk hangt af van de flens. De werkelijke werkdruk is geregeld door de gebruikte buis en bouten

La pression maximale dépend de la bride. La pression réelle est réglée par le tube et les boulons utilisés.

The maximum working pressure is related to the flange. The real working pressure is determined by the used tube and bolts..

Flens DN DN Bride DN flange	Buis Tube Tube	PN (bar)	A	B2	C	D	E	F	G	Bouten M Boulons M Bolts M	Referentie Référence Reference
1/2"	20x3	350	20	13	38,1	54	17,5	46	36	M8x30	<b>AFS 080 SRE 20</b>
1/2"	22x3	350	22	13	38,1	54	17,5	46	36	M8x30	<b>AFS 080 SRE 22</b>
3/4"	25x3	350	25	19	47,6	65	22,2	50	36	M10x35	<b>AFS 100 SRE 25</b>
3/4"	28x3	350	28	19	47,6	65	22,2	50	36	M10x35	<b>AFS 100 SRE 28</b>
1"	30x4	315	30	22	52,4	70	26,2	55	38	M10x35	<b>AFS 102 SRE 30</b>
1"	35x3	315	35	25	52,4	70	26,2	55	38	M10x35	<b>AFS 102 SRE 35</b>
1 1/4"	38x4	250	38	30	58,7	79	30,2	68	41	M10x40	<b>AFS 104 SRE 38</b>
1 1/4"	42x3	250	42	31	58,7	79	30,2	68	41	M10x40	<b>AFS 104 SRE 42</b>
1 1/2"	38x4	200	38	30	69,9	93	35,7	78	45	M12x45	<b>AFS 106 SRE 38</b>
1 1/2"	42x3	200	42	36	69,9	93	35,7	78	45	M12x45	<b>AFS 106 SRE 42</b>
1 1/2"	48,3x4,5	200	49	38	69,9	93	35,7	78	45	M12x45	<b>AFS 106 SRE 48</b>
2"	60,3x5,6	200	61	49	77,8	102	42,9	90	45	M12x45	<b>AFS 108 SRE 60</b>
2 1/2"	76,1x7,1	160	77	62	88,9	114	50,8	105	50	M12x45	<b>AFS 110 SRE 76</b>
3"	76,1x7,1	160	77	62	106,4	134	61,9	124	50	M16x50	<b>AFS 112 SRE 76</b>
AFS...SRE..	flens zonder O-ring		seulement la bride			flange without o-ring and bolts					
AFS...SRE..M	met O-ring en metrische bouten		bride avec joint et boulons métriques			with o-ring and metric bolts					
AFS...SRE..U	flens met O-ring en UNC-bouten		bride avec joint et boulons UNC			with o-ring and UNC bolts					
AFS...SRE..SS	Inox uitvoering		acier inoxydable			stainless steel					



## AFS ..SRE..

SAE lasflens WELD-ON 6000psi

bride à souder SAE WELD-ON 6000 psi

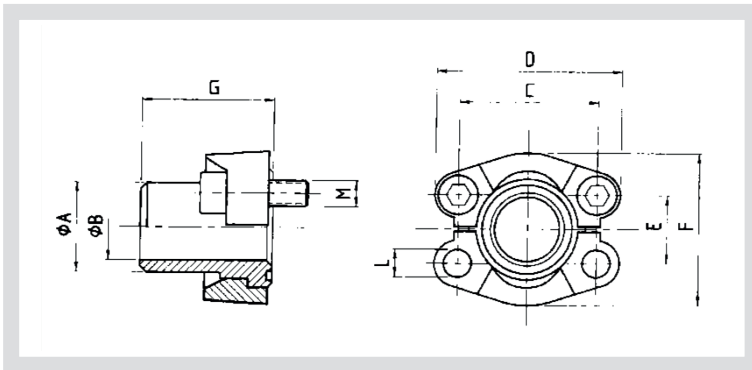
SAE flange for brazing WELD-ON  
type 6000 psi

De maximale werkdruk hangt af van de flens. De werkelijke werkdruk is geregeld door de gebruikte buis en bouten

La pression maximale dépend de la bride. La pression réelle est réglée par le tube et les boulons utilisés.

The maximum working pressure is related to the flange. The real working pressure is determined by the used tube and bolts..

Flens DN DN Bride DN flange	tube tube Tube	PN (bar)	A	B2	C	D	E	F	G	Bouten M Boulons M Bolts M	Referentie Référence Reference
1/2"	20x3	400	20	14	40,5	54	18,2	46	34	M8x30	<b>AFS 401 SRE 20</b>
3/4"	20x3	400	20	14	50,8	71	23,8	55	35	M10x35	<b>AFS 402 SRE 20</b>
3/4"	25x4	400	25	17	50,8	71	23,8	55	35	M10x35	<b>AFS 402 SRE 25</b>
1"	25x4	400	25	17	57,2	81	27,8	65	42	M12x45	<b>AFS 403 SRE 25</b>
1"	30x4	400	30	22	57,2	81	27,8	65	42	M12x45	<b>AFS 403 SRE 30</b>
1 1/4"	30x4	400	30	22	66,7	95	31,8	78	44	M14x45	<b>AFS 404 SRE 30</b>
1 1/4"	38x6	400	38	26	66,7	95	31,8	78	44	M14x45	<b>AFS 404 SRE 38</b>
1 1/2"	38x6	400	38	26	79,4	112	36,5	94	56	M16x50	<b>AFS 405 SRE 38</b>
1 1/2"	48,3x8	400	49	32	79,4	112	36,5	94	56	M16x50	<b>AFS 405 SRE 48</b>
1 1/2"	60,3x10	400	61	40	79,4	112	36,5	94	56	M16x50	<b>AFS 405 SRE 60</b>
2"	60,3x10	400	61	40	96,8	134	44,5	114	65	M20x60	<b>AFS 406 SRE 60</b>
2"	76x12,5	400	76	48	96,8	134	44,5	122	80	M20x60	<b>AFS 406 SRE 76</b>
AFS...SRE..	flens zonder O-ring		seulement la bride				flange without o-ring and bolts				
AFS...SRE..M	met O-ring en metrische bouten		bride avec joint et boulons métriques				with o-ring and metric bolts				
AFS...SRE..U	flens met O-ring en UNC-bouten		bride avec joint et boulons UNC				with o-ring and UNC bolts				
AFS...SRE..SS	Inox uitvoering		acier inoxydable				stainless steel				



## SFS ...

SAE lasflens WELD-ON 3000psi

Bride à souder SAE WELD-ON 3000psi

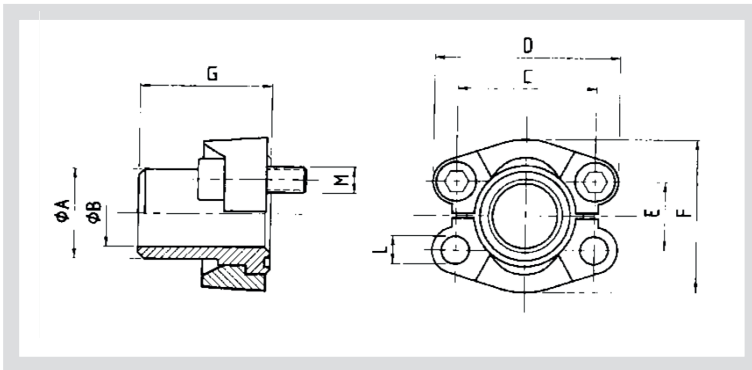
Adapter for SAE flange for brazing  
WELD-ON type 3000 psi

De maximale werkdruk hangt af van de flens. De werkelijke werkdruk is geregeld door de gebruikte buis en bouten

La pression maximale dépend de la bride. La pression réelle est réglée par le tube et les boulons utilisés.

The maximum working pressure is related to the flange. The real working pressure is determined by the used tube and bolts.

Flens DN DN Bride DN flange	Tube Tube Tube	PN (bar)	A	B	C	D	E	F	G	Bouten M Boulons M Bolts M	Referentie Référence Reference
1/2"	16x2	350	16	12	38,1	54	17,5	45,6	41	M8x25	SFS 3001-16x2
1/2"	21,3x2,9	350	22	15,5	38,1	54	17,5	45,6	41	M8x25	SFS 3001-21,3x2,9
1/2"	21,3x3,8	350	22	14	38,1	54	17,5	45,6	41	M8x25	SFS 3001-21,3x3,8
3/4"	25x3	350	27	18,9	47,6	65	22,2	51,8	50	M10x30	SFS 3002-25x3
3/4"	26,9x3,6	350	27	19,7	47,6	65	22,2	51,8	50	M10x30	SFS 3002-26,9x3,6
3/4"	26,9x3,9	350	27	18,9	47,6	65	22,2	51,8	50	M10x30	SFS 3002-26,9x3,9
1"	28x3	315	28	22	52,4	70	26,2	58,4	50	M10x30	SFS 3003-28x3
1"	30x4	315	30	22	52,4	70	26,2	58,4	50	M10x30	SFS 3003-30x4
1"	33,7x3,6	315	34	26,5	52,4	70	26,2	58,4	50	M10x30	SFS 3003-33,7x3,6
1"	33,7x4,5	315	34	24,7	52,4	70	26,2	58,4	50	M10x30	SFS 3003-33,7x4,5
1"	38x5	315	38	28	52,4	70	26,2	58,4	50	M10x30	SFS 3003-38x5
1 1/4"	38x5	250	38	28	58,7	79	30,2	72,6	55	M10x30	SFS 3004-38x5
1 1/4"	42,4x3,6	250	43	35	58,7	79	30,2	72,6	55	M10x30	SFS 3004-42,4x3,6
1 1/4"	42,4x4,5	250	43	33,4	58,7	79	30,2	72,6	55	M10x30	SFS 3004-42,4x4,5
1 1/4"	42,4x6,3	250	43	29,7	58,7	79	30,2	72,6	55	M10x30	SFS 3004-42,4x6,3
1 1/2"	38x4	200	38	30	69,9	93	35,7	82,2	57	M12x35	SFS 3005-38x4
1 1/2"	42x3	200	42	36	69,9	93	35,7	82,2	57	M12x35	SFS 3005-42x3
1 1/2"	42x5	200	42	32	69,9	93	35,7	82,2	57	M12x35	SFS 3005-42x5
1 1/2"	45x5	200	45	35	69,9	93	35,7	82,2	57	M12x35	SFS 3005-45x5
1 1/2"	48,3x3,6	200	49	41	69,9	93	35,7	82,2	57	M12x35	SFS 3005-48,3x3,6
1 1/2"	48,3x5	200	49	38	69,9	93	35,7	82,2	57	M12x35	SFS 3005-48,3x5
1 1/2"	48,3x6,2	200	49	36	69,9	93	35,7	82,2	57	M12x35	SFS 3005-48,3x6,2
1 1/2"	48,3x7,1	200	49	34	69,9	93	35,7	82,2	57	M12x35	SFS 3005-48,3x7,1
2"	55x5	200	55	45	77,8	102	42,9	96,4	57	M12x35	SFS 3006-55x5
2"	60,3x3,9	200	60,3	52,5	77,8	102	42,9	96,4	57	M12x35	SFS 3006-60,3x3,9
2"	60,3x5	200	60,3	50	77,8	102	42,9	96,4	57	M12x35	SFS 3006-60,3x5
2"	60,3x8	200	60,3	44	77,8	102	42,9	96,4	57	M12x35	SFS 3006-60,3x8
SFS...			flens zonder O-ring				seulement la bride				flange without o-ring and bolts
SFS...M			met O-ring en metrische bouten				bride avec joint et boulons métriques				with o-ring and metric bolts
SFS...U			flens met O-ring en UNC-bouten				bride avec joint et boulons UNC				with o-ring and UNC bolts
SFS...-SS			Inox uitvoering				acier inoxydable				stainless steel



## SFS ...

Adapter SAE lasflens WELDING HEAD  
6000 psi

adapteur bride SAE à souder WELDING  
HEAD 6000 psi

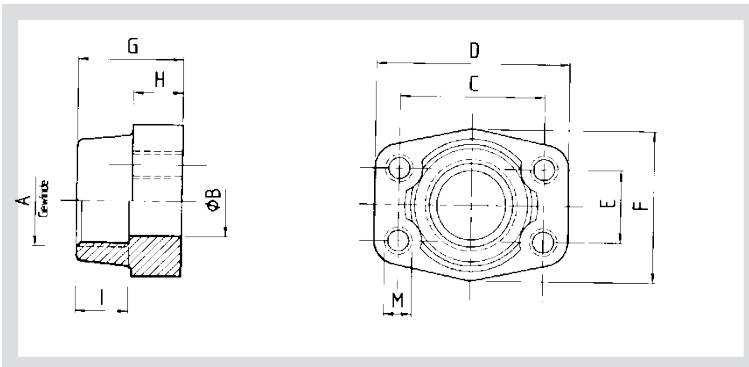
Adapter for SAE flange for brazing  
WELDING HEAD type 6000 psi

De maximale werkdruk hangt af van de flens. De werkelijke werkdruk is geregeld door de gebruikte buis en bouten

La pression maximale dépend de la bride. La pression réelle est réglée par le tube et les boulons utilisés.

The maximum working pressure is related to the flange. The real working pressure is determined by the used tube and bolts..

Flens DN DN Bride DN flange	tube tube Tube	PN (bar)	A	B	C	D	E	F	G	Bouten M Boulons M Bolts M	Referentie Référence Reference
1/2"	16x2	400	16	12	40,5	56	18,2	47,2	34	M8x30	SFS 6001-16x2
1/2"	21,3x4,5	400	21,3	11,9	40,5	56	18,2	47,2	34	M8x30	SFS 6001-21,3x4,5
3/4"	25x3	400	25	19	50,8	71	23,8	60	38	M10x35	SFS 6002-25x3
3/4"	25x3,5	400	25	18	50,8	71	23,8	60	38	M10x35	SFS 6002-25x3,5
3/4"	26,9x5,6	400	26,9	15,7	50,8	71	23,8	60	38	M10x35	SFS 6002-26,9x5,6
1"	30x3,5	400	30	23	57,2	81	27,8	69,6	40	M12x45	SFS 6003-30x3,5
1"	30x4	400	30	22	57,2	81	27,8	69,6	40	M12x45	SFS 6003-30x4
1"	33,7x6,35	400	34	20,9	57,2	81	27,8	69,6	40	M12x45	SFS 6003-33,7x6,35
1"	33,7x7,1	400	34	19	57,2	81	27,8	69,6	40	M12x45	SFS 6003-33,7x7,1
1"	38x5	400	38	28	57,2	81	27,8	69,6	40	M12x45	SFS 6003-38x5
1 1/4"	30x4	400	30	22	66,7	95	31,8	77,2	45	M14x50	SFS 6004-30x4
1 1/4"	38x5	400	38	28	66,7	95	31,8	77,2	45	M14x50	SFS 6004-38x5
1 1/4"	38x5,5	400	38	27	66,7	95	31,8	77,2	45	M14x50	SFS 6004-38x5,5
1 1/4"	42,4x6,3	400	42,4	29,8	66,7	95	31,8	77,2	45	M14x50	SFS 6004-42,4x6,3
1 1/2"	45x6,5	400	45	32	79,4	113	36,5	95	50	M16x55	SFS 6005-45x6,5
1 1/2"	48,3x5	400	50	38	79,4	113	36,5	95	50	M16x55	SFS 6005-48,3x5
1 1/2"	48,3x7,15	400	50	34	79,4	113	36,5	95	50	M16x55	SFS 6005-48,3x7,15
1 1/2"	48,3x8,8	400	50	30,7	79,4	113	36,5	95	50	M16x55	SFS 6005-48,3x8,8
2"	60,3x7,5	400	60,3	45	96,8	133	44,5	114	58	M20x65	SFS 6006-60,3x7,5
2"	60,3x8,75	400	60,3	43	96,8	133	44,5	114	58	M20x65	SFS 6006-60,3x8,75
2"	60,3x10	400	60,3	40	96,8	133	44,5	114	58	M20x65	SFS 6006-60,3x10
2"	60,3x13,4	400	60,3	33,7	96,8	133	44,5	114	58	M20x65	SFS 6006-60,3x13,4
2"	65x8	400	65	49	96,8	133	44,5	114	58	M20x65	SFS 6006-65x8
SFS...	flens zonder O-ring										seulement la bride flange without o-ring and bolts
SFS...M	met O-ring en metrische bouten										bride avec joint et boulons métriques with o-ring and metric bolts
SFS...U	flens met O-ring en UNC-bouten										bride avec joint et boulons UNC with o-ring and UNC bolts
SFS...-SS	Inox uitvoering										acier inoxydable stainless steel



## GFS ..G

SAE tegenflens met BSP-draad

SAE contre bride avec filet BSP 3000psi

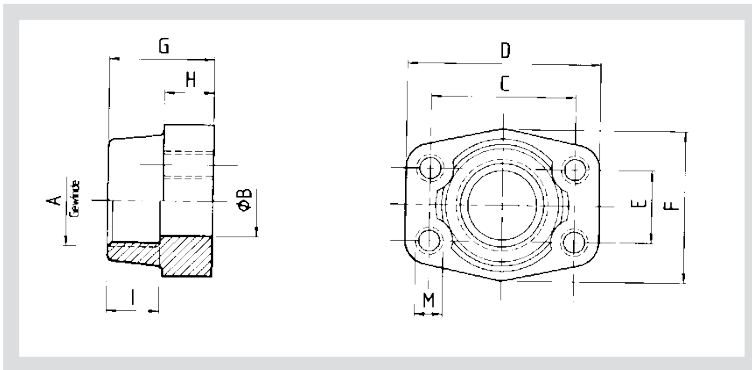
SAE counter-flange, BSP thread  
type 3000 psi

De maximale werkdruk hangt af van de flens. De werkelijke werkdruk is geregeld door de gebruikte buis en bouten

La pression maximale dépend de la bride. La pression réelle est réglée par le tube et les boulons utilisés.

The maximum working pressure is related to the flange. The real working pressure is determined by the used tube and bolts.

Flens DN DN Bride DN flange	Schroefdraad A Fil A Thread A	PN (bar)	B	C	D	E	F	G	Draad M Fil M Thread M	Referentie Référence Reference
1/2"	G1/2"	350	13	38,1	54	17,5	46	36	M8	GFS 080G
1/2"	G3/8"	350	13	38,1	54	17,5	46	36	M8	GFS 080G-038
3/4"	G3/4"	350	19	47,6	65	22,2	50	36	M10	GFS 100G
3/4"	G1/2"	350	13	47,6	65	22,2	50	36	M10	GFS 100G-012
1"	G1"	315	25	52,4	70	26,2	55	38	M10	GFS 102G
1"	G3/4"	315	19	52,4	70	26,2	55	35	M10	GFS 102G-034
1 1/4"	G1 1/4"	250	32	58,7	79	30,2	68	41	M10	GFS 104G
1 1/4"	G1"	250	25	58,7	81	30,2	65	42	M10	GFS 104G-100
1 1/2"	G1 1/2"	200	38	69,9	93	35,7	78	45	M12	GFS 106G
1 1/2"	G1 1/4"	200	32	69,9	93	35,7	78	45	M12	GFS 106G-114
2"	G2"	200	51	77,8	102	42,9	90	45	M12	GFS 108G
2"	G1 1/2"	200	38	77,8	102	42,9	90	45	M12	GFS 108G-112
2 1/2"	G2 1/2"	160	63	88,9	114	50,8	105	50	M12	GFS 110G
2 1/2"	G2"	160	51	88,9	114	50,8	105	50	M12	GFS 110G-200
3"	G3"	138	73	106,4	134	61,9	124	50	M16	GFS 112G
3"	G2 1/2"	138	63	106,4	134	61,9	124	50	M16	GFS 112G-212
3 1/2"	G3 1/2"	35	89	120,7	152	69,9	136	48	M16	GFS 114G
3 1/2"	G3"	35	73	120,7	152	69,9	136	48	M16	GFS 114G-300
4"	G4"	35	99	130,2	162	77,8	146	48	M16	GFS 116G
4"	G3 1/2"	35	89	130,2	162	77,8	146	48	M16	GFS 116G-312
GFS...G	alleen de flens			seulement la bride			flange without o-ring and bolts			
GFS...G-SS	inox			acier inoxydable			stainless steel			



## GFS ..G

SAE tegenflens met BSP-draad 6000 psi

SAE contre bride avec filet BSP 6000 psi

SAE counter-flange, BSP thread  
type 6000 psi

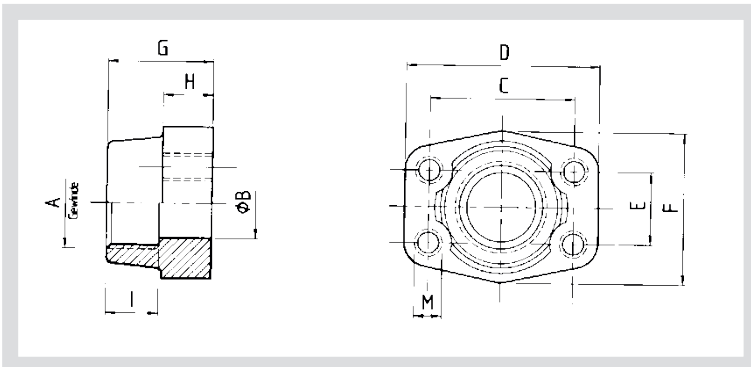
De maximale werkdruk hangt af van de flens. De werkelijke werkdruk is geregeld door de gebruikte buis en bouten

La pression maximale dépend de la bride. La pression réelle est réglée par le tube et les boulons utilisés.

The maximum working pressure is related to the flange. The real working pressure is determined by the used tube and bolts.

Flens DN DN Bride DN flange	DRAAD A TUBE A Thread A	PN (bar)	B	C	D	E	F	G	Bouten M Boulons M Bolts M	Referentie Référence Reference	
1/2"	G1/2"	400	13	40,5	54	18,2	46	36	M8	GFS 401G-012	
1/2"	G3/8"	400	13	40,5	54	18,2	46	36	M8	GFS 401G-038	
3/4"	G3/4"	400	19	50,8	71	23,8	55	35	M10	GFS 402G	
3/4"	G1/2"	400	13	50,8	71	23,8	55	35	M10	GFS 402G-012	
1"	G1"	400	25	57,2	81	27,8	65	42	M12	GFS 403G	
1"	G3/4"	400	19	57,2	81	27,8	65	42	M12	GFS 403G-034	
1 1/4"	G1 1/4"	400	32	66,7	95	31,8	78	45	M14	GFS 404G	
1 1/4"	G1"	400	25	66,7	95	31,8	78	45	M14	GFS 404G-100	
1 1/2"	G1 1/2"	400	38	79,4	112	36,5	94	50	M16	GFS 405G	
1 1/2"	G1 1/4"	400	32	79,4	112	36,5	94	50	M16	GFS 405G-114	
2"	G2"	400	51	96,8	114	44,5	114	65	M20	GFS 406G	
2"	G1 1/2"	400	38	96,8	114	44,5	114	65	M20	GFS 406G-112	
GFS...G		alleen de flens			seulement la bride				flange without o-ring and bolts		
GFS...G-SS		inox uitvoering			acier inoxydable				stainless steel		





## GFS ..N

SAE tegenflens met NPT draad 3000 psi

SAE contre bride avec filet NPT 3000 psi

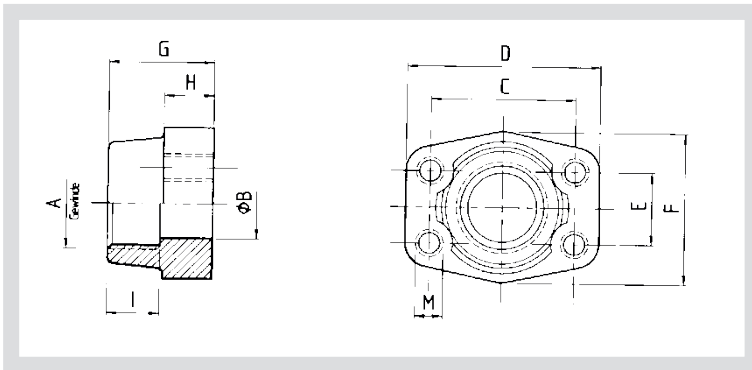
SAE counter-flange, NPT thread  
type 3000 psi

De maximale werkdruk hangt af van de flens. De werkelijke werkdruk is geregeld door de gebruikte buis en bouten

La pression maximale dépend de la bride. La pression réelle est réglée par le tube et les boulons utilisés.

The maximum working pressure is related to the flange. The real working pressure is determined by the used tube and bolts.

Flens DN DN Bride DN flange	DRAAD A TUBE A Thread A	PN (bar)	B	C	D	E	F	G	Bouten M Boulons M Bolts M	Referentie Référence Reference	
1/2"	NPT 1/2"	350	13	38,1	54	17,5	46	36	M8	GFS 080N	
1/2"	NPT 3/8"	350	13	38,1	54	17,5	46	36	M8	GFS 080N-038	
3/4"	NPT 3/4"	350	19	47,6	65	22,2	50	36	M10	GFS 100N	
3/4"	NPT 1/2"	350	13	47,6	65	22,2	50	36	M10	GFS 100N-012	
1"	NPT 1"	315	25	52,4	70	26,2	55	38	M10	GFS 102N	
1"	NPT 3/4"	315	19	52,4	70	26,2	55	35	M10	GFS 102N-034	
1 1/4"	NPT 1 1/4"	250	32	58,7	79	30,2	68	41	M10	GFS 104N	
1 1/4"	NPT 1"	250	25	58,7	81	30,2	65	42	M10	GFS 104N-100	
1 1/2"	NPT 1 1/2"	200	38	69,9	93	35,7	78	45	M12	GFS 106N	
1 1/2"	NPT 1 1/4"	200	32	69,9	93	35,7	78	45	M12	GFS 106N-114	
2"	NPT 2"	200	51	77,8	102	42,9	90	45	M12	GFS 108N	
2"	NPT 1 1/2"	200	38	77,8	102	42,9	90	45	M12	GFS 108N-112	
2 1/2"	NPT 2 1/2"	160	63	88,9	114	50,8	105	50	M12	GFS 110N	
3"	NPT 3"	138	73	106,4	134	61,9	124	50	M16	GFS 112N	
3 1/2"	NPT 3 1/2"	35	89	120,7	152	69,9	136	48	M16	GFS 114N	
4"	NPT 4"	35	99	130,2	162	77,8	146	48	M16	GFS 116N	
GFS...N		alleen de flens			seulement la bride				flange without o-ring and bolts		
GFS...N-SS		inox			acier inoxydable				stainless steel		



## GFS ..N

SAE tegenflens met NPT-draad 6000 psi

SAE contrebride avec filet NPT 6000 psi

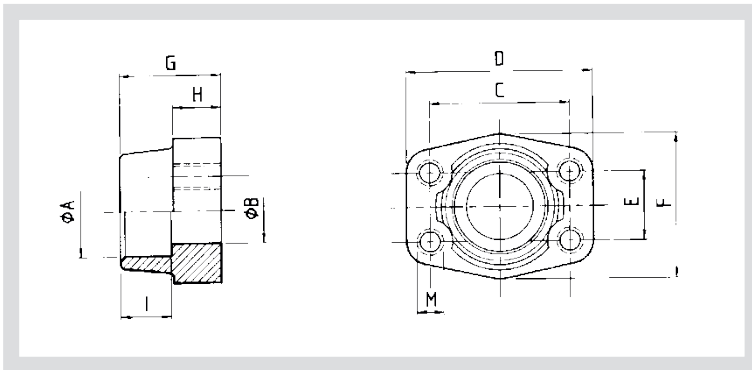
SAE counter-flange, NPT thread  
type 6000 psi

De maximale werkdruk hangt af van de flens. De werkelijke werkdruk is geregeld door de gebruikte buis en bouten

La pression maximale dépend de la bride. La pression réelle est réglée par le tube et les boulons utilisés.

The maximum working pressure is related to the flange. The real working pressure is determined by the used tube and bolts..

Flens DN DN Bride DN flange	DRAAD A filet A Thread A	PN (bar)	B	C	D	E	F	G	Draad M Filet M Thread M	Referentie Référence Reference	
1/2"	NPT 1/2"	400	13	40,5	54	18,2	46	36	M8	GFS 401N-012	
1/2"	NPT 3/8"	400	13	40,5	54	18,2	46	36	M8	GFS 401N-038	
3/4"	NPT 3/4"	400	19	50,8	71	23,8	55	35	M10	GFS 402N	
3/4"	NPT 1/2"	400	13	50,8	71	23,8	55	35	M10	GFS 402N-012	
1"	NPT 1"	400	25	57,2	81	27,8	65	42	M12	GFS 403N	
1"	NPT 3/4"	400	19	57,2	81	27,8	65	42	M12	GFS 403N-034	
1 1/4"	NPT 1 1/4"	400	32	66,7	95	31,8	78	45	M14	GFS 404N	
1 1/4"	NPT 1"	400	25	66,7	95	31,8	78	45	M14	GFS 404N-100	
1 1/2"	NPT 1 1/2"	400	38	79,4	112	36,5	94	50	M16	GFS 405N	
1 1/2"	NPT 1 1/4"	400	32	79,4	112	36,5	94	50	M16	GFS 405N-114	
2"	NPT 2"	400	51	96,8	114	44,5	114	65	M20	GFS 406N	
2"	NPT 1 1/2"	400	38	96,8	114	44,5	114	65	M20	GFS 406N-112	
GFS...N		alleen de flens			seulement la bride			flange without o-ring and bolts			
GFS...N-SS		inox			acier inoxydable			stainless steel			



## GFS ..S

SAE tegenlasflens SOCKET WELD 3000 psi

SAE contrebride à souder SOCKET WELD 3000 psi

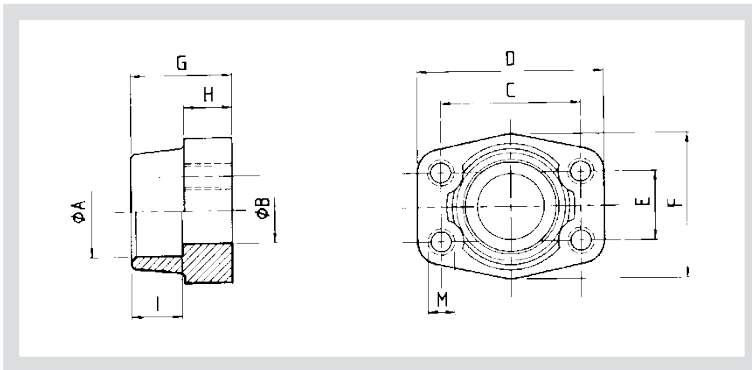
SAE counter-flange for brazing SOCKET WELD type 3000 psi

De maximale werkdruk hangt af van de flens. De werkelijke werkdruk is geregeld door de gebruikte buis en bouten

La pression maximale dépend de la bride. La pression réelle est réglée par le tube et les boulons utilisés.

The maximum working pressure is related to the flange. The real working pressure is determined by the used tube and bolts.

Flens DN DN Bride DN flange	PN (bar)	A	B	C	D	E	F	G	Draad M Filet M Thread M	Referentie Référence Reference	
1/2"	350	21,6	13	38,1	54	17,5	46	36	M8	GFS 080S	
1/2"	350	17,5	13	38,1	54	17,5	46	36	M8	GFS 080S-038	
1/2"	350	20,3	13	38,1	54	17,5	46	36	M8	GFS 080S A20	
3/4"	350	27,2	19	47,6	65	22,2	50	36	M10	GFS 100S	
3/4"	350	25,3	19	47,6	65	22,2	50	36	M10	GFS 100S A25	
1"	315	34	25	52,4	70	26,2	55	38	M10	GFS 102S	
1"	315	30,3	25	52,4	70	26,2	55	35	M10	GFS 102S A30	
1 1/4"	250	42,8	32	58,7	79	30,2	68	41	M10	GFS 104S	
1 1/4"	250	38,3	32	58,7	81	30,2	65	42	M10	GFS 104S A38	
1 1/2"	200	48,6	38	69,9	93	35,7	78	45	M12	GFS 106S	
1 1/2"	200	50,5	38	69,9	93	35,7	78	45	M12	GFS 106S A50	
2"	200	61	51	77,8	102	42,9	90	45	M12	GFS 108S	
2 1/2"	160	76,6	63	88,9	114	50,8	105	50	M12	GFS 110S	
3"	138	90,5	73	106,4	134	61,9	124	50	M16	GFS 112S	
3 1/2"	35	103	89	120,7	152	69,9	136	48	M16	GFS 114S	
4"	35	116	99	130,2	162	77,8	146	48	M16	GFS 116S	
GFS...S		alleen de flens				seulement la bride				flange without o-ring and bolts	
GFS...S-SS		inox				acier inoxydable				stainless steel	



## GFS ..S

SAE tegenlasflens met BSP-draad  
SOCKET WELD 6000 psi

SAE contrebride à souder avec filet BSP  
6000 psi

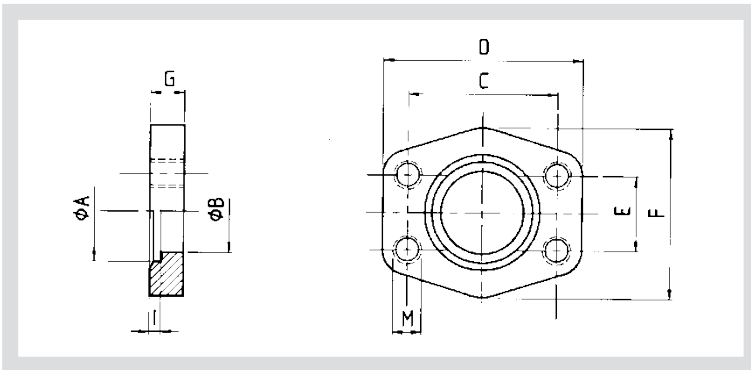
SAE counter-flange for brazing  
SOCKET WELD  
type 6000 psi

De maximale werkdruk hangt af van de flens. De werkelijke werkdruk is geregeld door de gebruikte buis en bouten

La pression maximale dépend de la bride. La pression réelle est réglée par le tube et les boulons utilisés.

The maximum working pressure is related to the flange. The real working pressure is determined by the used tube and bolts..

Flens DN DN Bride DN flange	PN (bar)	A	B	C	D	E	F	G	draad M Filet M Thread M	Referentie Référence Reference	
1/2"	400	21,6	13	40,5	54	18,2	46	36	M8	GFS 401S-012	
1/2"	400	17,5	13	40,5	54	18,2	46	36	M8	GFS 401S-038	
1/2"	400	20,3	13	40,5	54	18,2	46	36	M8	GFS 401S A20	
3/4"	400	27,2	19	50,8	71	23,8	55	35	M10	GFS 402S	
3/4"	400	25,3	19	50,8	71	23,8	55	35	M10	GFS 402S A25	
1"	400	34	25	57,2	81	27,8	65	42	M12	GFS 403S	
1"	400	30,3	25	57,2	81	27,8	65	42	M12	GFS 403S A30	
1 1/4"	400	42,8	32	66,7	95	31,8	78	45	M14	GFS 404S	
1 1/4"	400	38,3	32	66,7	95	31,8	78	45	M14	GFS 404S A38	
1 1/2"	400	48,6	38	79,4	112	36,5	94	50	M16	GFS 405S	
1 1/2"	400	50,5	38	79,4	112	36,5	94	50	M16	GFS 405S A50	
2"	400	61	51	96,8	134	44,5	114	65	M20	GFS 406S	
2 1/2"	400	76,6	63	123,8	180	58,7	152	80	M24	GFS 407S	
3"	400	90,5	73	152,4	208	71,4	178	90	M30	GFS 408S	
GFS...S		alleen flens			seulement la bride			flange without o-ring and bolts			
GFS...S-SS		inox			acier inoxydable			stainless steel			



## GFC ..S

SAE tegenlasflens SOCKET WELD 3000 psi

SAE contrebride à souder SOCKET WELD 3000 psi

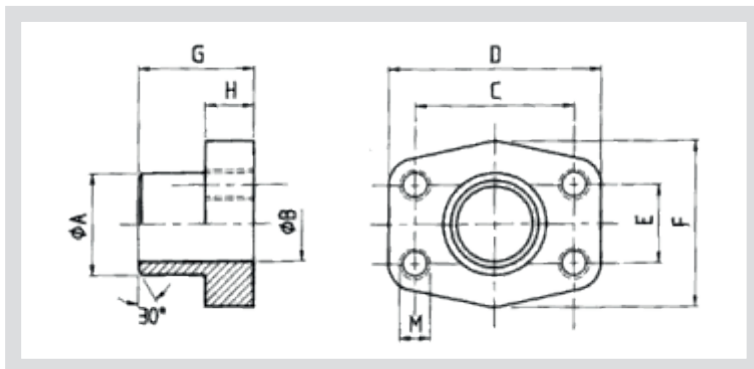
SAE counter-flange for brazing SOCKET WELD type 3000 psi

De maximale werkdruk hangt af van de flens. De werkelijke werkdruk is geregeld door de gebruikte buis en bouten

La pression maximale dépend de la bride. La pression réelle est réglée par le tube et les boulons utilisés.

The maximum working pressure is related to the flange. The real working pressure is determined by the used tube and bolts..

DN flens DN bride DN flange	PN (bar)	A	B	C	D	E	F	G	Draad M Filet M Thread M	Referentie Référence Reference	
1/2"	40	22,5	15	38,1	56	17,5	46	10	M8	GFC 080S	
3/4"	40	28,5	20	47,6	65	22,2	50	12	M10	GFC 100S	
1"	40	35,5	29	52,4	70	26,2	55	12	M10	GFC 102S	
1 1/4"	40	42,5	34	58,7	79	30,2	68	12	M10	GFC 104S	
1 1/2"	40	49	42	69,9	93	35,7	78	15	M12	GFC 106S	
2"	40	61	53	77,8	102	42,9	90	15	M12	GFC 108S	
2 1/2"	40	77	64	88,9	114	50,8	105	15	M12	GFC 110S	
3"	40	90	80	106,4	134	61,9	124	20	M16	GFC 112S	
3 1/2"	35	103	93	120,7	152	69,9	136	20	M16	GFC 114S	
4"	35	116	105	130,2	162	77,8	146	25	M16	GFC 116S	
5"	35	141	126	152,4	190	92,1	170	28	M16	GFC 118S	
GFC...S		alleen de flens			seulement la bride				flange without o-ring and bolts		
GFC...S-SS		inox			acier inoxydable				stainless steel		



## GFS ..ST

SAE tegenlasflens WELD-ON 3000 psi

SAE contrebride à souder WELD-ON 3000 psi

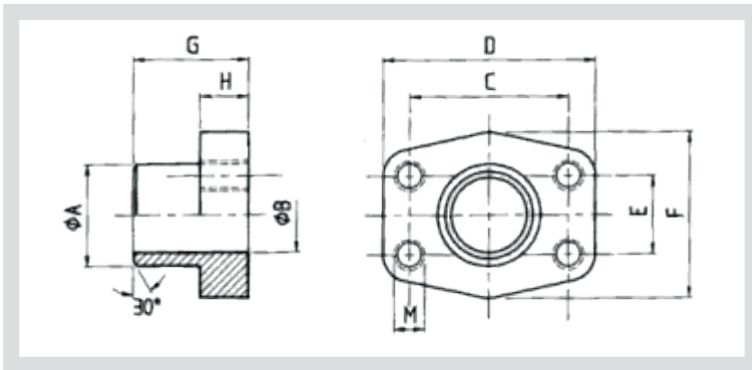
SAE counter-flange for brazing WELD-ON type 3000 psi

De maximale werkdruk hangt af van de flens. De werkelijke werkdruk is geregeld door de gebruikte buis en bouten

La pression maximale dépend de la bride. La pression réelle est réglée par le tube et les boulons utilisés.

The maximum working pressure is related to the flange. The real working pressure is determined by the used tube and bolts..

DN flens DN bride DN flange	PN (bar)	A	B	C	D	E	F	G	Draad M Filet M Thread M	Referentie Référence Reference	
1/2"	350	21,6	13	38,1	54	17,5	46	36	M8	GFS 080 ST	
1/2"	350	17,5	13	38,1	54	17,5	46	36	M8	GFS 080 ST-038	
3/4"	350	28	19	47,6	65	22,2	50	36	M10	GFS 100 ST	
1"	315	34	25	52,4	70	26,2	55	38	M10	GFS 102 ST	
1 1/4"	250	42,8	32	58,7	79	30,2	68	41	M10	GFS 104 ST	
1 1/2"	200	48,6	38	69,9	93	35,7	78	45	M12	GFS 106 ST	
2"	200	61	51	77,8	102	42,9	90	45	M12	GFS 108 ST	
2 1/2"	160	77	63	88,9	114	50,8	105	50	M12	GFS 110 ST	
3"	138	92	73	106,4	134	61,9	124	50	M16	GFS 112 ST	
3 1/2"	35	103	89	120,7	152	69,9	136	48	M16	GFS 114 ST	
4"	35	116	99	130,2	162	77,8	146	48	M16	GFS 116 ST	
5"	35	140	120	152,4	184	92,1	180	50	M16	GFS 118 ST	
GFS...ST		alleen de flens			seulement la bride			flange without o-ring and bolts			
GFS...ST-SS		inox			acier inoxydable			stainless steel			



## GFS ..ST

SAE tegenlasflens WELD-ON 6000 psi

SAE contrebride à souder WELD-ON  
6000 psi

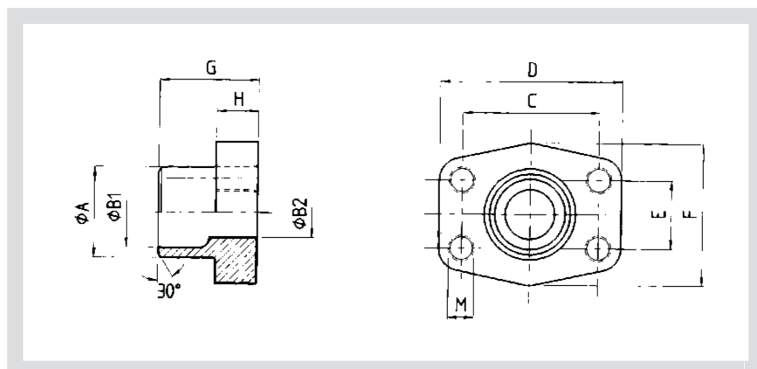
SAE counter-flange for brazing  
WELD-ON type 6000 psi

De maximale werkdruk hangt af van de flens. De werkelijke werkdruk is geregeld door de gebruikte buis en bouten

La pression maximale dépend de la bride. La pression réelle est réglée par le tube et les boulons utilisés.

The maximum working pressure is related to the flange. The real working pressure is determined by the used tube and bolts..

DN flens DN bride DN flange	PN (bar)	A	B	C	D	E	F	G	Draad M Filet M Thread M	Referentie Référence Reference	
1/2"	400	21,6	13	40,5	54	18,2	46	36	M8	GFS 401ST-012	
1/2"	400	17,5	13	40,5	54	18,2	46	36	M8	GFS 401ST-038	
3/4"	400	28	19	50,8	71	23,8	55	35	M10	GFS 402ST	
1"	400	34	25	57,2	79	27,8	68	41	M12	GFS 403ST	
1 1/4"	375	42,8	32	66,7	93	31,8	78	44	M14	GFS 404ST	
1 1/4"	400	42,8	29	66,7	93	31,8	78	44	M14	GFS 404ST 160	
1 1/2"	250	48,6	38	79,4	112	36,5	94	55	M16	GFS 405ST	
1 1/2"	400	48,6	34	79,4	112	36,5	94	55	M16	GFS 405ST 160	
2"	250	61	51	96,8	134	44,5	114	65	M20	GFS 406ST	
2"	400	61	43	96,8	134	44,5	114	65	M20	GFS 406ST 160	
2 1/2"	400	76,1	51	123,8	180	58,7	152	80	M24	GFS 407ST 76	
2 1/2"	400	90	60,5	123,8	180	58,7	152	80	M24	GFS 407ST 88	
3"	400	90	67,7	152,4	208	71,4	178	90	M30	GFS 408ST 160	
GFS...ST		alleen de flens			seulement la bride				flange without o-ring and bolts		
GFS...ST-SS		inox			acier inoxydable				stainless steel		



## GFS ..STRE..

SAE tegenlasflens WELD-ON 3000 psi

SAE contrebride à souder WELD-ON  
3000 psi

SAE counter-flange for brazing  
WELD-ON type 3000 psi

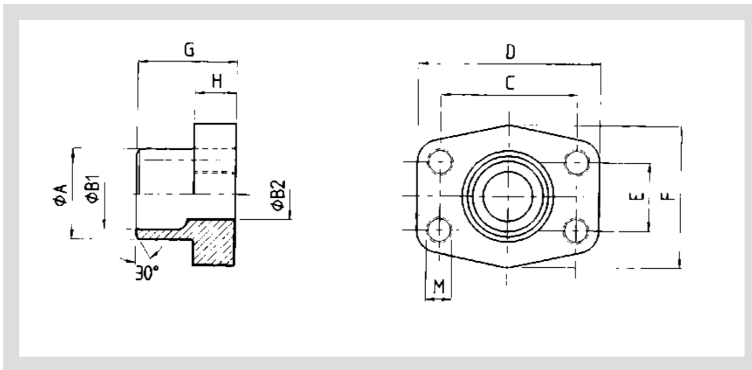
De maximale werkdruk hangt af van de flens. De werkelijke werkdruk is geregeld door de gebruikte buis en bouten

La pression maximale dépend de la bride. La pression réelle est réglée par le tube et les boulons utilisés.

The maximum working pressure is related to the flange. The real working pressure is determined by the used tube and bolts..

Flens DN Flange DN DN flange	Tube Tube Tube	PN (bar)	A	B2	C	D	E	F	G	Draad M filet M Thread M	Referentie Référence Reference
1/2"	21,3x2,6	350	22	13	38,1	54	17,5	46	36	M8	GFS 080 STRE 21,3
3/4"	26,9x2,6	350	28	19	47,6	65	22,2	50	36	M10	GFS 100 STRE 26,9
1"	33,7x3,2	315	35	25	52,4	70	26,2	55	38	M10	GFS 102 STRE 33,7
1 1/4"	42,4x3,2	250	43	32	58,7	79	30,2	68	41	M10	GFS 104 STRE 42,4
1 1/2"	48,3x3,2	200	49	38	69,9	93	35,7	78	45	M12	GFS 106 STRE 48,3
2"	48,3x3,2	200	49	42	77,8	102	42,9	90	45	M12	GFS 108 STRE 48,3
2"	60,3x3,6	200	61	49	77,8	102	42,9	90	45	M12	GFS 108 STRE 60,3
2 1/2"	60,3x3,6	160	61	53	88,9	114	50,8	105	50	M12	GFS 110 STRE 60,3
2 1/2"	76,1x3,6	160	77	62	88,9	114	50,8	105	50	M12	GFS 110 STRE 76,1
3"	88,9x3,6	138	90	74	106,4	134	61,9	124	50	M16	GFS 112 STRE 88,9
3 1/2"	88,9x3,6	35	90	82	120,7	152	69,9	136	48	M16	GFS 114 STRE 88,9
3 1/2"	76,1x3,6	35	77	70	120,7	152	69,9	136	48	M16	GFS 114 STRE 76,1
4"	88,9x3,6	35	90	82	130,2	162	77,8	146	48	M16	GFS 116 STRE 88,9
4"	114x3,6	35	115	102	130,2	162	77,8	146	48	M16	GFS 116 STRE 114
5"	140x4	35	141	131	152,4	184	92,1	170	50	M16	GFS 118 STRE 139FL
5"	140x4	35	141	120	152,4	184	92,1	180	50	M16	GFS 118 STRE 139
GFS...STRE..		alleen flens				seulement la bride				flange without o-ring and bolts	
GFS...STRE..-SS		inox				acier inoxydable				stainless steel	





## GFS ..SRE..

SAE tegenlasflens WELD-ON 3000 psi

SAE contrebride à souder WELD-ON 3000 psi

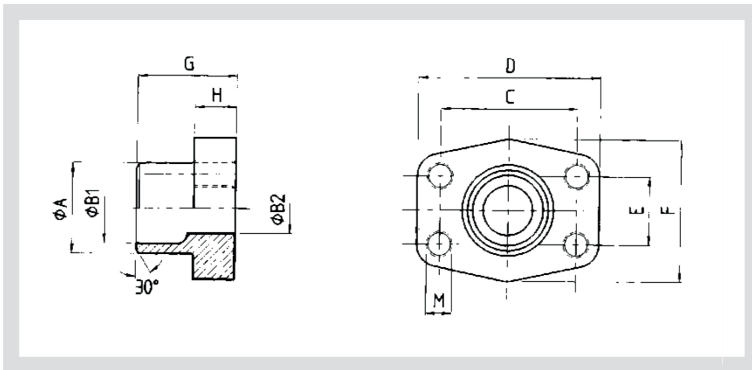
SAE counter-flange for brazing WELD-ON type 3000 psi

De maximale werkdruk hangt af van de flens. De werkelijke werkdruk is geregeld door de gebruikte buis en bouten

La pression maximale dépend de la bride. La pression réelle est réglée par le tube et les boulons utilisés.

The maximum working pressure is related to the flange. The real working pressure is determined by the used tube and bolts..

DN flens DN bride DN flange	Tube Tube Tube	PN (bar)	A	B2	C	D	E	F	G	Draad M filet m Thread M	Referentie Référence Reference	
1/2"	20x3	350	20	13	38,1	54	17,5	46	36	M8	GFS 080 SRE 20	
1/2"	22x3	350	22	13	38,1	54	17,5	46	36	M8	GFS 080 SRE 22	
3/4"	25x3	350	25	19	47,6	65	22,2	50	36	M10	GFS 100 SRE 25	
3/4"	28x3	350	28	19	47,6	65	22,2	50	36	M10	GFS 100 SRE 28	
1"	30x4	315	30	22	52,4	70	26,2	55	38	M10	GFS 102 SRE 30	
1"	35x3	315	35	25	52,4	70	26,2	55	38	M10	GFS 102 SRE 35	
1 1/4"	38x4	250	38	30	58,7	79	30,2	68	41	M10	GFS 104 SRE 38	
1 1/4"	42x3	250	42	31	58,7	79	30,2	68	41	M10	GFS 104 SRE 42	
1 1/2"	38x4	200	38	30	69,9	93	35,7	78	45	M12	GFS 106 SRE 38	
1 1/2"	42x3	200	42	36	69,9	93	35,7	78	45	M12	GFS 106 SRE 42	
1 1/2"	48,3x4,5	200	49	38	69,9	93	35,7	78	45	M12	GFS 106 SRE 48	
2"	60,3x5,6	200	61	49	77,8	102	42,9	90	45	M12	GFS 108 SRE 60	
2 1/2"	76,1x7,1	160	77	62	88,9	114	50,8	105	50	M12	GFS 110 SRE 76	
3"	76,1x7,1	138	77	62	106,4	134	61,9	124	50	M16	GFS 112 SRE 76	
GFS...SRE..		alleen flens				seulement la bride				flange without o-ring and bolts		
GFS...SRE..-SS		inox				acier inoxydable				stainless steel		



## GFS ..SRE..

SAE tegenlasflens WELD-ON 6000 psi

SAE contrebride à souder WELD-ON  
6000 psi

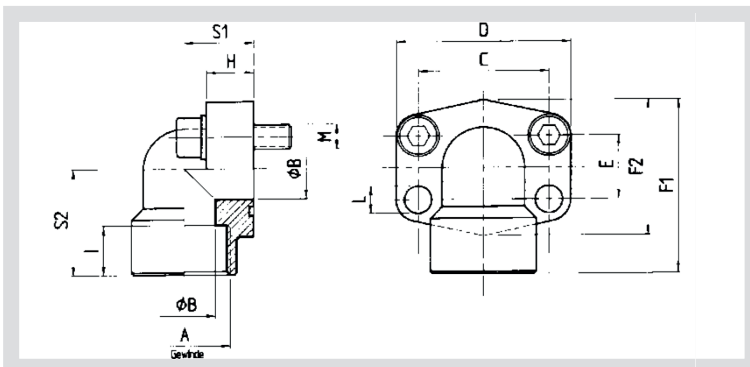
SAE counter-flange for brazing  
WELD-ON type 6000 psi

De maximale werkdruk hangt af van de flens.. De werkelijke werkdruk is geregeld door de gebruikte buis en bouten

La pression maximale dépend de la bride. La pression réelle est réglée par le tube et les boulons utilisés.

The maximum working pressure is related to the flange. The real working pressure is determined by the used tube and bolts..

DN flens DN bride DN flange	Tube Tube Tube	PN (bar)	A	B2	C	D	E	F	G	Draad M Filet M Thread M	Referentie Référence Reference
1/2"	20x3	400	20	14	40,5	54	18,2	46	34	M8	GFS 401 SRE 20
3/4"	20x3	400	20	14	50,8	71	23,8	55	35	M10	GFS 402 SRE 20
3/4"	25x4	400	25	17	50,8	71	23,8	55	35	M10	GFS 402 SRE 25
1"	25x4	400	25	17	57,2	81	27,8	65	42	M12	GFS 403 SRE 25
1"	30x4	400	30	22	57,2	81	27,8	65	42	M12	GFS 403 SRE 30
1 1/4"	30x4	400	30	22	66,7	95	31,8	78	44	M14	GFS 404 SRE 30
1 1/4"	38x6	400	38	26	66,7	95	31,8	78	44	M14	GFS 404 SRE 38
1 1/2"	38x6	400	38	26	79,4	112	36,5	94	56	M16	GFS 405 SRE 38
1 1/2"	48,3x8	400	49	32	79,4	112	36,5	94	56	M16	GFS 405 SRE 48
1 1/2"	60,3x10	400	61	40	79,4	112	36,5	94	56	M16	GFS 405 SRE 60
2"	60,3x10	400	61	40	96,8	134	44,5	114	65	M20	GFS 406 SRE 60
2"	76x12,5	400	76	48	96,8	134	44,5	122	80	M20	GFS 406 SRE 76
GFS...SRE..		alleen de flens				seulement la bride				flange without o-ring and bolts	
GFS...SRE..-SS		inox				acier inoxydable				stainless steel	



## AFS ../90G

SAE flens BSP-draad 90°

Bride SAE avec filet BSP 90°

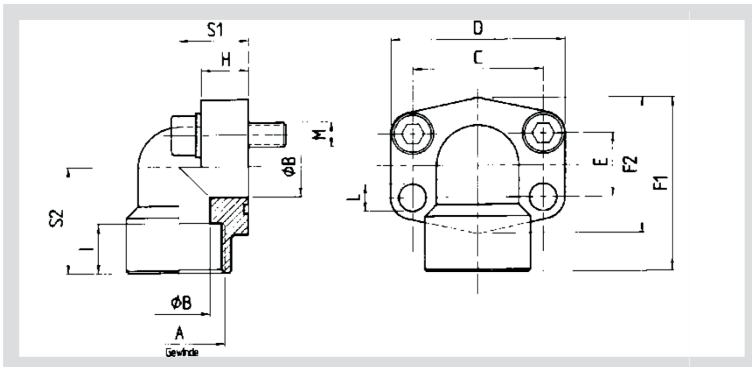
SAE flange, BSP thread  
angle 90°

De maximale werkdruk hangt af van de flens.. De werkelijke werkdruk is geregeld door de gebruikte buis en bouten

La pression maximale dépend de la bride. La pression réelle est réglée par le tube et les boulons utilisés.

The maximum working pressure is related to the flange. The real working pressure is determined by the used tube and bolts..

Flens Dn Bride DN DN flange	draad A filet A Thread A	PN (bar)	B	C	D	E	F1	S1	Bouten M Boulons M Bolts M	Referentie Référence Reference	
<b>typ // type 3000 psi</b>											
1/2"	G1/2"	350	13	38,1	54	17,5	60	20	M8x30	<b>AFS 080/90 G</b>	
1/2"	G3/8"	350	13	38,1	54	17,5	60	20	M8x30	<b>AFS 080/90 G-038</b>	
3/4"	G3/4"	350	19	47,6	65	22,2	63	24	M10x35	<b>AFS 100/90 G</b>	
1"	G1"	315	25	52,4	70	26,2	70	28	M10x35	<b>AFS 102/90 G</b>	
1 1/4"	G1 1/4"	250	32	58,7	79	30,2	85	34	M10x40	<b>AFS 104/90 G</b>	
1 1/2"	G1 1/2"	200	38	69,9	93	35,7	95	38	M12x45	<b>AFS 106/90 G</b>	
2"	G2"	200	51	77,8	110	42,9	110	42	M12x45	<b>AFS 108/90 G</b>	
<b>typ // type 6000 psi</b>											
1/2"	G1/2"	400	13	40,5	54	18,2	60	20	M8x30	<b>AFS 401/90 G-012</b>	
1/2"	G3/8"	400	13	40,5	54	18,2	60	20	M8x30	<b>AFS 401/90 G-038</b>	
3/4"	G3/4"	400	19	50,8	71	23,8	70	28	M10x35	<b>AFS 402/90 G</b>	
1"	G1"	400	25	57,2	81	27,8	85	34	M12x45	<b>AFS 403/90 G</b>	
1 1/4"	G1 1/4"	400	32	66,7	95	31,8	95	38	M14x45	<b>AFS 404/90 G</b>	
1 1/2"	G1 1/2"	400	38	79,4	112	36,5	110	42	M16x50	<b>AFS 405/90 G</b>	
2"	G2"	400	51	96,8	114	44,5	150	60	M20x110	<b>AFS 406/90 G</b>	
AFS../90 G	flens zonder O-ring				seulement la bride				flange without o-ring and bolts		
AFS../90 GM	met O-ring en metrische bouten				bride avec joint et boulons métriques				with o-ring and metric bolts		
AFS../90 GU	flens met O-ring en UNC-bouten				bride avec joint et boulons UNC				with o-ring and UNC bolts		
AFS../90 G-SS	Inox uitvoering				acier inoxydable				stainless steel		



## AFS ../90N

SAE flens NPT-draad 90°

Bride SAE avec filet NPT 90°

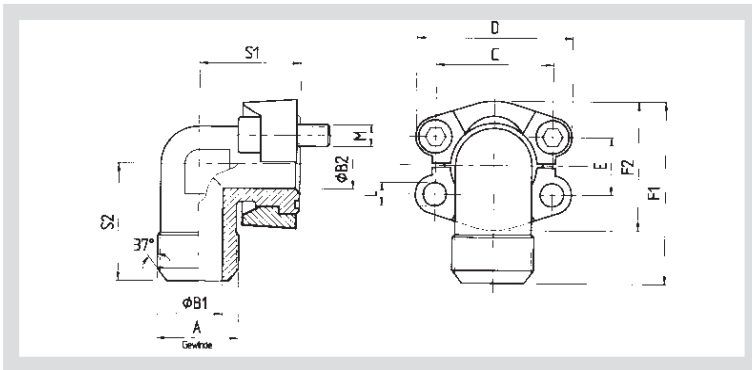
SAE flange, NPT thread  
angle 90°

De maximale werkdruk hangt af van de flens.. De werkelijke werkdruk is geregeld door de gebruikte buis en bouten

La pression maximale dépend de la bride. La pression réelle est réglée par le tube et les boulons utilisés.

The maximum working pressure is related to the flange. The real working pressure is determined by the used tube and bolts..

Flens DN DN Bride DN flange	DRAAD A TUBE A Thread A	PN (bar)	B	C	D	E	F1	S1	Bouten M Boulons M Bolts M	Referentie Référence Reference
<b>typ // type 3000 psi</b>										
1/2"	NPT 1/2"	350	13	38,1	54	17,5	60	20	M8x30	<b>AFS 080 /90 N</b>
1/2"	NPT 3/8"	350	13	38,1	54	17,5	60	20	M8x30	<b>AFS 080 /90 N-038</b>
3/4"	NPT 3/4"	350	19	47,6	65	22,2	63	24	M10x35	<b>AFS 100 /90 N</b>
1"	NPT 1"	315	25	52,4	70	26,2	70	28	M10x35	<b>AFS 102 /90 N</b>
1 1/4"	NPT 1 1/4"	250	32	58,7	79	30,2	85	34	M10x40	<b>AFS 104 /90 N</b>
1 1/2"	NPT 1 1/2"	200	38	69,9	93	35,7	95	38	M12x45	<b>AFS 106 /90 N</b>
2"	NPT 2"	200	51	77,8	110	42,9	110	42	M12x45	<b>AFS 108 /90 N</b>
<b>typ // type 6000 psi</b>										
1/2"	NPT 1/2"	400	13	40,5	54	18,2	60	20	M8x30	<b>AFS 401 /90 N-012</b>
1/2"	NPT 3/8"	400	13	40,5	54	18,2	60	20	M8x30	<b>AFS 401 /90 N-038</b>
3/4"	NPT 3/4"	400	19	50,8	71	23,8	70	28	M10x35	<b>AFS 402 /90 N</b>
1"	NPT 1"	400	25	57,2	81	27,8	85	34	M12x45	<b>AFS 403 /90 N</b>
1 1/4"	NPT 1 1/4"	400	32	66,7	95	31,8	95	38	M14x45	<b>AFS 404 /90 N</b>
1 1/2"	NPT 1 1/2"	400	38	79,4	112	36,5	110	42	M16x50	<b>AFS 405 /90 N</b>
AFS../90 N	flens zonder O-ring		seulement la bride				flange without o-ring and bolts			
AFS../90 NM	met O-ring en metrische bouten		bride avec joint et boulons métriques				with o-ring and metric bolts			
AFS../90 NU	flens met O-ring en UNC-bouten		bride avec joint et boulons UNC				with o-ring and UNC bolts			
AFS../90 N-SS	Inox uitvoering		acier inoxydable				stainless steel			



## WFG ..JIC

SAE flens JIC draad 90° 3000 psi

Bride SAE avec filet JIC 90° 3000 psi

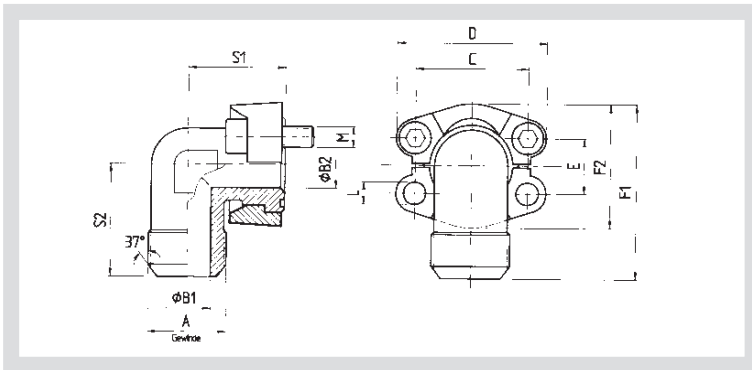
SAE flange, JIC thread  
angle 90° type 3000 psi

De maximale werkdruk hangt af van de flens.. De werkelijke werkdruk is geregeld door de gebruikte buis en bouten

La pression maximale dépend de la bride. La pression réelle est réglée par le tube et les boulons utilisés.

The maximum working pressure is related to the flange. The real working pressure is determined by the used tube and bolts..

Flens DN DN Bride DN flange	DRAAD A TUBE A Thread A	PN (bar)	B	C	D	E	F1	S1	Bouten M Boulons M Bolts M	Referentie Référence Reference
1/2"	3/4"-16 JIC	350	9,9	38,1	54	17,5	60,8	38	M8x25	WFG 3001 JIC 3/4"
1/2"	7/8"-14 JIC	350	12,3	38,1	54	17,5	60,8	38	M8x25	WFG 3001 JIC 7/8"
3/4"	7/8"-14 JIC	350	12,3	47,6	65	22,2	70,9	42	M10x30	WFG 3002 JIC 7/8"
3/4"	1 1/16"-12 JIC	350	15,5	47,6	65	22,2	70,9	42	M10x30	WFG 3002 JIC 1 1/16"
3/4"	1 5/16"-12 JIC	350	21,5	47,6	65	22,2	70,9	42	M10x30	WFG 3002 JIC 1 5/16"
1"	1 1/16"-12 JIC	315	15,5	52,4	70	26,2	79,2	45	M10x30	WFG 3003 JIC 1 1/16"
1"	1 5/16"-12 JIC	315	21,5	52,4	70	26,2	79,2	45	M10x30	WFG 3003 JIC 1 5/16"
1"	1 5/8"-12 JIC	315	27,5	52,4	70	26,2	79,2	45	M10x30	WFG 3003 JIC 1 5/8"
1 1/4"	1 5/16"-12 JIC	250	21,5	58,7	79	30,2	85,3	50	M10x30	WFG 3004 JIC 1 5/16"
1 1/4"	1 5/8"-12 JIC	250	27,5	58,7	79	30,2	85,3	50	M10x30	WFG 3004 JIC 1 5/8"
1 1/2"	1 5/8"-12 JIC	200	27,5	69,9	93	35,7	117	76	M12x35	WFG 3005 JIC 1 5/8"
1 1/2"	1 7/8"-12 JIC	200	33	69,9	93	35,7	117	76	M12x35	WFG 3005 JIC 1 7/8"
WFG...	flens zonder O-ring	seulement la bride		flange without o-ring and bolts						
WFG...M	met O-ring en metrische bouten	bride avec joint et boulons métriques		with o-ring and metric bolts						
WFG...U	flens met O-ring en UNC-bouten	bride avec joint et boulons UNC		with o-ring and UNC bolts						
WFG...-SS	Inox uitvoering	acier inoxydable		stainless steel						



## WFG ..JIC

SAE FLENS JIC-draad 90° 6000 psi

Bride SAE avec filet JIC 90° 6000 psi

SAE flange, JIC thread  
angle 90° type 6000 psi

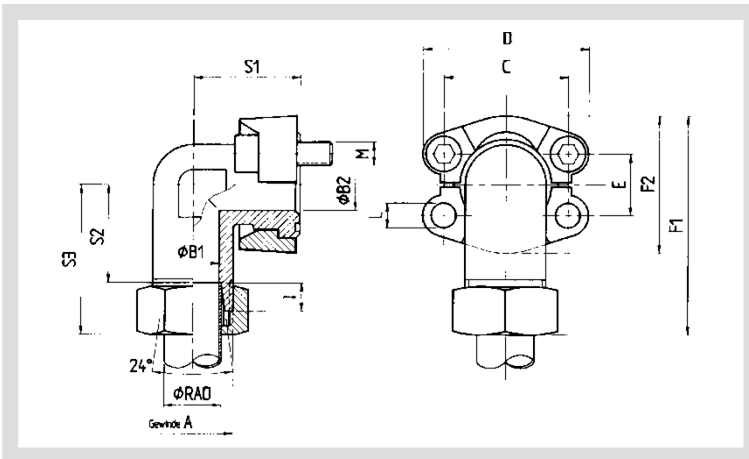
De maximale werkdruk hangt af van de flens.. De werkelijke werkdruk is geregeld door de gebruikte buis en bouten

La pression maximale dépend de la bride. La pression réelle est réglée par le tube et les boulons utilisés.

The maximum working pressure is related to the flange. The real working pressure is determined by the used tube and bolts..

Flens DN DN Bride DN flange	DRAAD A TUBE A Thread A	PN (bar)	B	C	D	E	F1	S1	Bouten M Boulons M Bolts M	Referentie Référence Reference
1/2"	3/4"-16 JIC	400	9,9	40,5	54	18,2	61,6	39	M8x30	WFG 6001 JIC 3/4"
1/2"	7/8"-14 JIC	400	12,3	40,5	54	18,2	61,6	39	M8x35	WFG 6001 JIC 7/8"
3/4"	7/8"-14 JIC	400	12,3	50,8	71	23,8	78	48	M10x35	WFG 6002 JIC 7/8"
3/4"	1 1/16"-12 JIC	400	15,5	50,8	71	23,8	78	48	M10x35	WFG 6002 JIC 1 1/16"
3/4"	1 5/16"-12 JIC	400	21,5	50,8	71	23,8	78	48	M10x35	WFG 6002 JIC 1 5/16"
1"	1 1/16"-12 JIC	400	15,5	57,2	81	27,8	99	60	M12x45	WFG 6003 JIC 1 1/16"
1"	1 5/16"-12 JIC	400	21,5	57,2	81	27,8	99	60	M12x45	WFG 6003 JIC 1 5/16"
1"	1 5/8"-12 JIC	400	27,5	57,2	81	27,8	99	60	M12x45	WFG 6003 JIC 1 5/8"
1 1/4"	1 5/16"-12 JIC	400	21,5	66,7	95	31,8	116	68	M14x50	WFG 6004 JIC 1 5/16"
1 1/4"	1 5/8"-12 JIC	400	27,5	66,7	95	31,8	116	68	M14x50	WFG 6004 JIC 1 5/8"
1 1/4"	1 7/8"-12 JIC	400	33	66,7	95	31,8	116	68	M14x50	WFG 6004 JIC 1 7/8"
1 1/2"	1 5/8"-12 JIC	400	27,5	79,4	112	36,5	133	76	M16x50	WFG 6005 JIC 1 5/8"
1 1/2"	1 7/8"-12 JIC	400	33	79,4	112	36,5	133	76	M16x50	WFG 6005 JIC 1 7/8"

WFG...	flens zonder O-ring	seulement la bride	flange without o-ring and bolts
WFG...M	met O-ring en metrische bouten	bride avec joint et boulons métriques	with o-ring and metric bolts
WFG...U	flens met O-ring en UNC-bouten	bride avec joint et boulons UNC	with o-ring and UNC bolts
WFG...-SS	Inox uitvoering	acier inoxydable	stainless steel



## WFG ...

SAE flens met pijpopname volgens DIN 3901 / 3902 90° 3000 psi

bride SAE avec filet métrique selon DIN 3901 / 3902 90° 3000 psi

SAE flange, metric thread according to DIN 3901 / 3902, angle 90° type 3000 psi

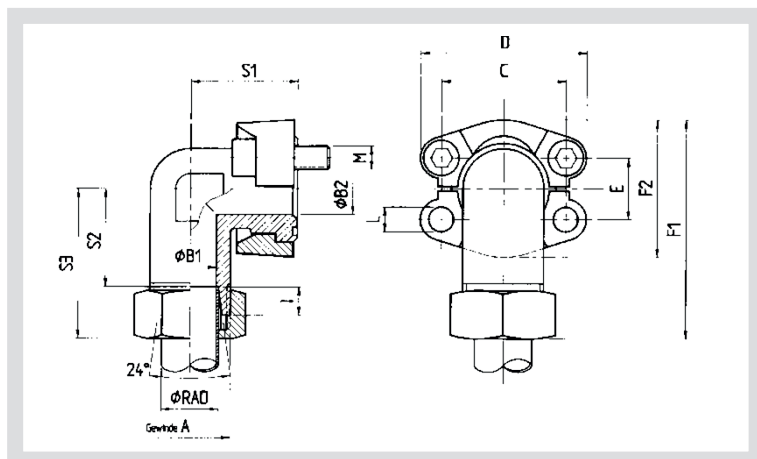
De maximale werkdruk hangt af van de flens.. De werkelijke werkdruk is geregeld door de gebruikte buis en bouten

La pression maximale dépend de la bride. La pression réelle est réglée par le tube et les boulons utilisés.

The maximum working pressure is related to the flange. The real working pressure is determined by the used tube and bolts..

Flens DN DN Bride DN flange	DRAAD A TUBE A Thread A	PN (bar)	A1	C	D	E	S1	S3	Bouten M Boulons M Bolts M	Referentie Référence Reference
1/2"	M 22x1,5	315	11	38,1	54	17,5	66,8	39	M8x25	WFG 3001/L 15
1/2"	M 24x1,5	350	11	38,1	54	17,5	70,8	39	M8x25	WFG 3001/S 16
3/4"	M 26x1,5	315	19	47,6	65	22,2	73,9	42	M10x30	WFG 3002/L 18
3/4"	M 30x2	160	19	47,6	65	22,2	75,9	42	M10x30	WFG 3002/L 22
3/4"	M 30x2	350	19	47,6	65	22,2	79,9	42	M10x30	WFG 3002/S 20
3/4"	M 36x2	350	19	47,6	65	22,2	82,9	42	M10x30	WFG 3002/S 25
1"	M 36x2	160	25	52,4	70	26,2	82,2	45	M10x30	WFG 3003/L 28
1"	M 36x2	315	25	52,4	70	26,2	91,2	45	M10x30	WFG 3003/S 25
1"	M 42x2	315	25	52,4	70	26,2	92,2	45	M10x30	WFG 3003/S 30
1 1/4"	M 45x2	160	27	58,7	79	30,2	104	50	M10x30	WFG 3004/L 35
1 1/4"	M 36x2	250	27	58,7	79	30,2	103	50	M10x30	WFG 3004/S 25
1 1/4"	M 42x2	250	27	58,7	79	30,2	106	50	M10x30	WFG 3004/S 30
1 1/4"	M 52x2	250	27	58,7	79	30,2	110	50	M10x30	WFG 3004/S 38
1 1/2"	M 52x2	160	36	69,9	94	35,7	118	76	M12x35	WFG 3005/L 42
1 1/2"	M 52x2	200	36	69,9	94	35,7	128	76	M12x35	WFG 3005/S 38

WFG...	flens zonder O-ring	seulement la bride	flange without o-ring and bolts
WFG...M	met O-ring en metrische bouten	bride avec joint et boulons métriques	with o-ring and metric bolts
WFG...U	flens met O-ring en UNC-bouten	bride avec joint et boulons UNC	with o-ring and UNC bolts
WFG...-SS	Inox uitvoering	acier inoxydable	stainless steel



## WFG ...

**SAE FLENS MET PIJKOPPELING  
VOLGENS DIN 3901 / 3902 90° 6000 psi**

**Bride SAE avec filet métrique 90° 6000  
psi**

**SAE flange, metric thread  
according to DIN 3901 / 3902, angle 90°  
type 6000 psi**

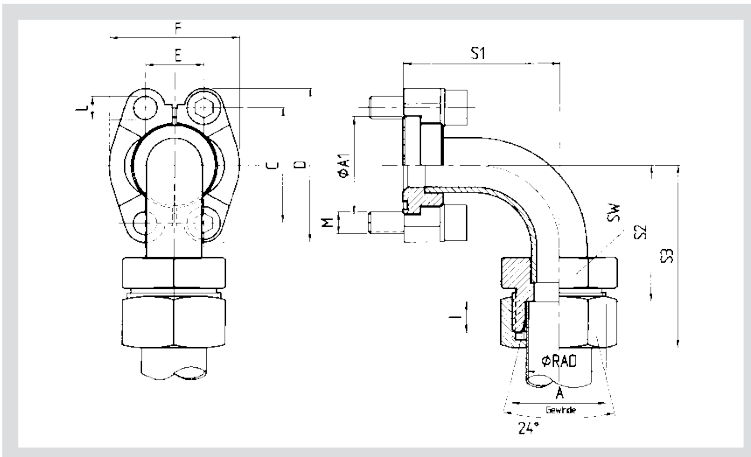
De maximale werkdruk hangt af van de flens.. De werkelijke werkdruk is geregeld door de gebruikte buis en bouten

La pression maximale dépend de la bride. La pression réelle est réglée par le tube et les boulons utilisés.

The maximum working pressure is related to the flange. The real working pressure is determined by the used tube and bolts..

Flens DN DN Bride DN flange	DRAAD A TUBE A Thread A	PN (bar)	A1	C	D	E	S1	S3	Bouten M Boulons M Bolts M	Referentie Référence Reference
1/2"	M 24x1,5	400	12	40,5	56	18,2	71,6	39	M8x30	<b>WFG 6001/S 16</b>
3/4"	M 24x1,5	400	17	50,8	71	23,8	85	48	M10x35	<b>WFG 6002/S 16</b>
3/4"	M 30x2	400	17	50,8	71	23,8	87	48	M10x35	<b>WFG 6002/S 20</b>
3/4"	M 36x2	400	17	50,8	71	23,8	90	48	M10x35	<b>WFG 6002/S 25</b>
1"	M 36x2	400	24	57,2	81	27,8	100	60	M12x45	<b>WFG 6003/S 25</b>
1"	M 42x2	400	24	57,2	81	27,8	103	60	M12x45	<b>WFG 6003/S 30</b>
1 1/4"	M 42x2	400	31	66,7	95	31,8	110	68	M14x50	<b>WFG 6004/S 30</b>
1 1/4"	M 52x2	350	31	66,7	95	31,8	115	68	M14x50	<b>WFG 6004/S 38</b>
1 1/2"	M 52x2	350	36	79,4	113	36,5	135	76	M16x55	<b>WFG 6005/S 38</b>
WFG...	flens zonder O-ring									seulement la bride flange without o-ring and bolts
WFG...M	met O-ring en metrische bouten									bride avec joint et boulons métriques with o-ring and metric bolts
WFG...U	flens met O-ring en UNC-bouten									bride avec joint et boulons UNC with o-ring and UNC bolts
WFG...-SS	Inox uitvoering									acier inoxydable stainless steel





## SFCE ...

SAE flens met pijpkoppeling volgens  
DIN 3901 / 3902 90°

bride SAE avec filet métrique selon DIN  
3901 / 3902 90°

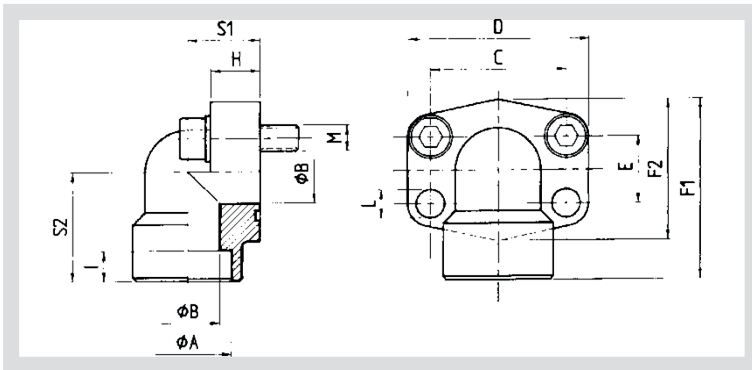
SAE flange, metric thread  
according to DIN 3901 / 3902, angle 90°

De maximale werkdruk hangt af van de flens.. De werkelijke werkdruk is geregeld door de gebruikte buis en bouten

La pression maximale dépend de la bride. La pression réelle est réglée par le tube et les boulons utilisés.

The maximum working pressure is related to the flange. The real working pressure is determined by the used tube and bolts..

Flens DN DN Bride DN flange	DRAAD A TUBE A Thread A	PN (bar)	A1	C	D	E	S1	S3	Bouten M Boulons M Bolts M	Referentie Référence Reference
<b>typ // type 3000 psi</b>										
1/2"	M 22x1,5	315	30,2	38,1	54	17,5	40	58	M8x25	SFCE 3001-90/L 15
1/2"	M 24x1,5	350	30,2	38,1	54	17,5	40	60	M8x25	SFCE 3001-90/S 16
3/4"	M 30x2	160	38,1	47,6	65	22,2	59	80	M10x30	SFCE 3002-90/L 22
1"	M 36x2	160	44,4	52,4	70	26,2	68	80	M10x30	SFCE 3003-90/L 28
1"	M 36x2	315	44,4	52,4	70	26,2	68	95	M10x30	SFCE 3003-90/S 25
1"	M 42x2	315	44,4	52,4	70	26,2	68	96	M10x30	SFCE 3003-90/S 30
1 1/4"	M 45x2	160	50,8	58,7	79	30,2	86	116	M10x30	SFCE 3004-90/L 35
1 1/2"	M 52x2	160	60,3	69,9	94	35,7	98	127	M12x35	SFCE 3005-90/L 42
1 1/2"	M 52x2	210	60,3	69,9	94	35,7	98	130	M12x35	SFCE 3005-90/S 38
<b>typ // type 6000 psi</b>										
1/2"	M 24x1,5		31,8	40,5	56	18,2	40	60	M8x30	SFCE 6001-90/S 16
3/4"	M 36x2		41,3	50,8	71	23,8	62	83	M10x35	SFCE 6002-90/S 25
3/4"	M 42x2		41,3	50,8	71	23,8	62	84	M10x35	SFCE 6002-90/S 30
1"	M 36x2		47,6	57,2	81	27,8	74	97	M12x45	SFCE 6003-90/S 25
1"	M 42x2		47,6	57,2	81	27,8	74	98	M12x45	SFCE 6003-90/S 30
1 1/4"	M 52x2		54	66,7	95	31,8	96	122	M14x50	SFCE 6004-90/S 38
1 1/2"	M 52x2		63,5	79,4	113	36,5	111	122	M16x55	SFCE 6005-90/S 38
SFCE...	flens zonder O-ring			seulement la bride			flange without o-ring and bolts			
SFCE...M	met O-ring en metrische bouten			bride avec joint et boulons métriques			with o-ring and metric bolts			
SFCE...U	flens met O-ring en UNC-bouten			bride avec joint et boulons UNC			with o-ring and UNC bolts			
SFCE...-SS	Inox uitvoering			acier inoxydable			stainless steel			



## AFS .../90S

SAE lasflens SOCKET WELD 90°

bride SAE à souder 90°

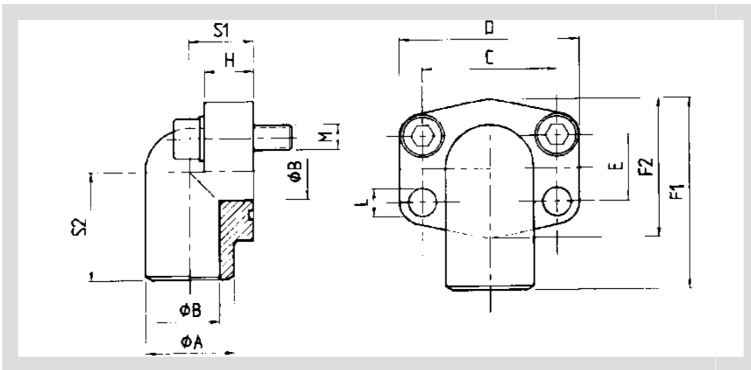
SAE flange for brazing  
angle 90° SOCKET WELD

De maximale werkdruk hangt af van de flens.. De werkelijke werkdruk is geregeld door de gebruikte buis en bouten

La pression maximale dépend de la bride. La pression réelle est réglée par le tube et les boulons utilisés.

The maximum working pressure is related to the flange. The real working pressure is determined by the used tube and bolts..

Flens DN DN Bride DN flange	PN (bar)	A	B	C	D	E	F1	S1	Bouten M Boulons M Bolts M	Referentie Référence Reference	
<b>typ // type 3000 psi</b>											
1/2"	350	21,6	13	38,1	54	17,5	60	20	M8x30	<b>AFS 080/90 S</b>	
1/2"	350	17,5	13	38,1	54	17,5	60	20	M8x30	<b>AFS 080/90 S-038</b>	
3/4"	350	27,2	19	47,6	65	22,2	63	24	M10x35	<b>AFS 100/90 S</b>	
1"	315	34	25	52,4	70	26,2	70	28	M10x35	<b>AFS 102/90 S</b>	
1 1/4"	250	42,8	32	58,7	79	30,2	85	34	M10x40	<b>AFS 104/90 S</b>	
1 1/2"	200	48,6	38	69,9	93	35,7	95	38	M12x45	<b>AFS 106/90 S</b>	
2"	200	61	51	77,8	102	42,9	110	42	M12x45	<b>AFS 108/90 S</b>	
<b>typ // type 6000 psi</b>											
1/2"	400	21,6	13	40,5	54	18,2	60	20	M8x30	<b>AFS 401/90 S-012</b>	
1/2"	400	17,5	13	40,5	54	18,2	60	20	M8x30	<b>AFS 401/90 S-038</b>	
3/4"	400	27,2	19	50,8	71	23,8	70	28	M10x35	<b>AFS 402/90 S</b>	
1"	400	34	25	57,2	81	27,8	85	34	M12x45	<b>AFS 403/90 S</b>	
1 1/4"	400	42,8	32	66,7	95	31,8	95	38	M14x45	<b>AFS 404/90 S</b>	
1 1/2"	400	48,6	38	79,4	112	36,5	110	42	M16x50	<b>AFS 405/90 S</b>	
2"	400	61	51	96,8	134	44,5	150	60	M20x65	<b>AFS 406/90 S</b>	
AFS...90S		flens zonder O-ring			seulement la bride				flange without o-ring and bolts		
AFS...90SM		met O-ring en metrische bouten			bride avec joint et boulons métriques				with o-ring and metric bolts		
AFS...90SU		flens met O-ring en UNC-bouten			bride avec joint et boulons UNC				with o-ring and UNC bolts		
AFS...90S-SS		Inox uitvoering			acier inoxydable				stainless steel		



## AFS .../90ST

SAE lasflens 90° WELD ON

Bride SAE à souder WELD ON 90°

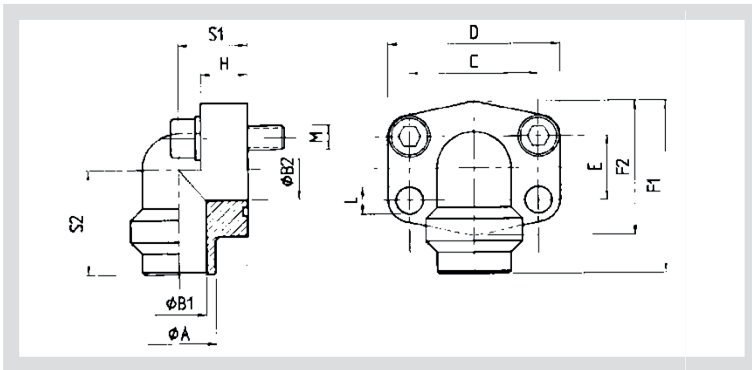
SAE flange for brazing  
angle 90° WELD ON

De maximale werkdruk hangt af van de flens.. De werkelijke werkdruk is geregeld door de gebruikte buis en bouten

La pression maximale dépend de la bride. La pression réelle est réglée par le tube et les boulons utilisés.

The maximum working pressure is related to the flange. The real working pressure is determined by the used tube and bolts..

Flens DN DN Bride DN flange	PN (bar)	A	B	C	D	E	F1	S1	Bouten M Boulons M Bolts M	Referentie Référence Reference
<b>typ // type 3000 psi</b>										
3/4"	350	27	19	47,6	70	22,2	63	23	M10x40	<b>AFS 200/90 ST</b>
1"	315	34,5	23	52,4	75	26,2	72	25	M10X45	<b>AFS 202/90 ST</b>
1 1/4"	250	43	31	58,7	86	30,2	82	27	M10X45	<b>AFS 204/90 ST</b>
1 1/2"	200	50	35	69,9	97	35,7	92	31	M12X50	<b>AFS 206/90 ST</b>
2"	200	65	48	77,8	100	42,9	99	37	M12X70	<b>AFS 208/90 ST</b>
<b>typ // type 6000 psi</b>										
3/4"	400	28	19	50,8	71	23,8	70	22	M10x35	<b>AFS 700/90 ST</b>
1"	400	34	25	57,2	81	27,8	82	27	M10X45	<b>AFS 702/90 ST</b>
1 1/4"	375	42,8	32	66,7	95	31,8	95	32	M14x50	<b>AFS 704/90 ST</b>
1 1/2"	320	48,6	38	79,4	113	36,5	115	40	M16x50	<b>AFS 706/90 ST</b>
2"	320	65	47	96,8	134	44,5	150	60	M20x65	<b>AFS 708/90 ST</b>
AFS...90ST	flens zonder O-ring			seulement la bride			flange without o-ring and bolts			
AFS...90STM	met O-ring en metrische bouten			bride avec joint et boulons métriques			with o-ring and metric bolts			
AFS...90STU	flens met O-ring en UNC-bouten			bride avec joint et boulons UNC			with o-ring and UNC bolts			
AFS...90ST-SS	Inox uitvoering			acier inoxydable			stainless steel			



## AFS .../90SRE..

SAE lasflens met pijpverbinding 90°  
WELD ON 3000 psi

Bride SAE à souder WELD ON 90° 3000  
psi

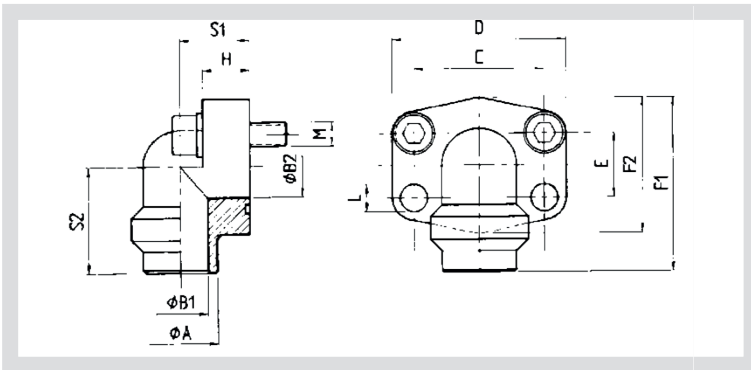
SAE flange for brazing  
metric tubes, angle 90° WELD ON, type  
3000 psi

De maximale werkdruk hangt af van de flens.. De werkelijke werkdruk is geregeld door de gebruikte buis en bouten

La pression maximale dépend de la bride. La pression réelle est réglée par le tube et les boulons utilisés.

The maximum working pressure is related to the flange. The real working pressure is determined by the used tube and bolts..

Flens DN DN Bride DN flange	DRAAD A TUBE A Thread A	A	B	C	D	E	F1	S1	Bouten M Boulons M Bolts M	Referentie Référence Reference	
1/2"	20x3	250	20	13	38,1	54	17,5	60	20	M8x30	AFS 080/90 SRE 20
1/2"	22x2	160	22	13	38,1	54	17,5	60	20	M8x30	AFS 080/90 SRE 22
1/2"	25x3	250	25	13	38,1	54	17,5	60	20	M8x30	AFS 080/90 SRE 25
1/2"	28x3	160	28	13	38,1	54	17,5	60	20	M8x30	AFS 080/90 SRE 28
3/4"	25x3	250	25	19	47,6	65	22,2	63	24	M10x35	AFS 100/90 SRE 25
3/4"	28x3	160	28	19	47,6	65	22,2	63	24	M10x35	AFS 100/90 SRE 28
3/4"	30x4	250	30	19	47,6	65	22,2	63	24	M10x35	AFS 100/90 SRE 30
3/4"	35x4	160	35	19	47,6	65	22,2	63	24	M10x35	AFS 100/90 SRE 35
1"	30x4	250	30	25	52,4	70	26,2	70	28	M10x35	AFS 102/90 SRE 30
1"	35x4	160	35	25	52,4	70	26,2	70	28	M10x35	AFS 102/90 SRE 35
1"	38x4	250	38	25	52,4	70	26,2	70	28	M10x35	AFS 102/90 SRE 38
1"	42x3	160	42	25	52,4	70	26,2	70	28	M10x35	AFS 102/90 SRE 42
1 1/4"	38x4	250	38	32	58,7	79	30,2	85	34	M10x40	AFS 104/90 SRE 38
1 1/4"	42x3	160	42	32	58,7	79	30,2	85	34	M10x40	AFS 104/90 SRE 42
1 1/4"	48,3x4,5	160	49	32	58,7	79	30,2	85	34	M10x40	AFS 104/90 SRE 48,3
1 1/2"	38x4	210	38	38	69,9	93	35,7	95	38	M12x45	AFS 106/90 SRE 38
1 1/2"	42x3	160	42	38	69,9	93	35,7	95	38	M12x45	AFS 106/90 SRE 42
1 1/2"	48,3x4,5	160	49	38	69,9	93	35,7	95	38	M12x45	AFS 106/90 SRE 48,3
2"	60,3x5,6	200	61	45	77,8	110	42,9	110	42	M12x45	AFS 108/90 SRE 60,3
2"	76,1x7,1	200	77	45	77,8	110	42,9	110	42	M12x45	AFS 108/90 SRE 76,1
AFS...90SRE	flens zonder O-ring	seulement la bride			flange without o-ring and bolts						
AFS...90SREM	met O-ring en metrische bouten	bride avec joint et boulons métriques			with o-ring and metric bolts						
AFS...90SREU	flens met O-ring en UNC-bouten	bride avec joint et boulons UNC			with o-ring and UNC bolts						
AFS...90SRE-SS	Inox uitvoering	acier inoxydable			stainless steel						



## AFS .../90SRE..

SAE lasflens pijpverbinding 90° WELD ON 6000 psi

bride SAE à souder WELD ON 90° 6000 psi

SAE flange for brazing metric tubes, angle 90° WELD ON, type 6000 psi

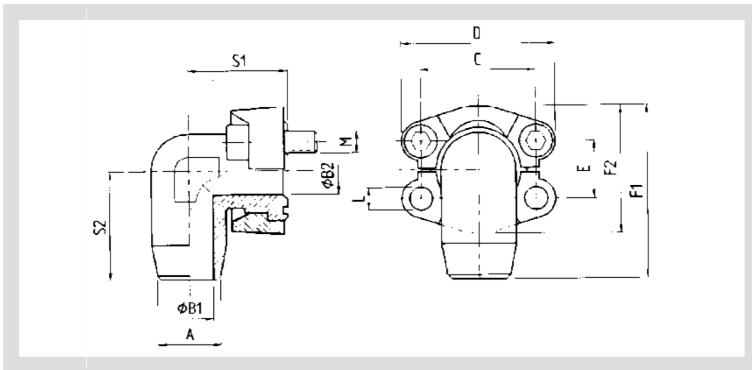
De maximale werkdruk hangt af van de flens.. De werkelijke werkdruk is geregeld door de gebruikte buis en bouten

La pression maximale dépend de la bride. La pression réelle est réglée par le tube et les boulons utilisés.

The maximum working pressure is related to the flange. The real working pressure is determined by the used tube and bolts..

Flens DN DN Bride DN flange	Tube Tube Tube	PN (bar)	A	B	C	D	E	F1	S1	Bouten M Boulons M Bolts M	Referentie Référence Reference
1/2"	20x3	315	20	13	40,5	54	18,2	60	20	M8x30	AFS 401/90 SRE 20
1/2"	25x4	315	25	13	40,5	54	18,2	60	20	M8x30	AFS 401/90 SRE 25
3/4"	25x4	315	25	19	50,8	71	23,8	70	28	M10x35	AFS 402/90 SRE 25
3/4"	30x4	315	30	19	50,8	71	23,8	70	28	M10x35	AFS 402/90 SRE 30
1"	30x4	315	30	25	57,2	81	27,8	85	34	M12x45	AFS 403/90 SRE 30
1"	38x5	315	38	25	57,2	81	27,8	85	34	M12x45	AFS 403/90 SRE 38
1 1/4"	38x5	315	38	32	66,7	95	31,8	95	38	M14x45	AFS 404/90 SRE 38
1 1/4"	48,3x8	315	49	32	66,7	95	31,8	95	38	M14x45	AFS 404/90 SRE 48,3
1 1/2"	38x5	315	38	38	79,4	112	36,5	110	42	M16x50	AFS 405/90 SRE 38
1 1/2"	48,3x8	315	49	38	79,4	112	36,5	110	42	M16x50	AFS 405/90 SRE 48,3
1 1/2"	60,3x10	315	61	38	79,4	112	36,5	110	42	M16x50	AFS 405/90 SRE 60,3
2"	60,3x10	315	61	51	96,8	134	44,5	150	60	M20x60	AFS 406/90 SRE 60,3
2"	76x12,5	315	76	51	96,8	134	44,5	150	60	M20x60	AFS 406/90 SRE 76,1

AFS...90SRE	flens zonder O-ring	seulement la bride	flange without o-ring and bolts
AFS...90SREM	met O-ring en metrische bouten	bride avec joint et boulons métriques	with o-ring and metric bolts
AFS...90SREU	flens met O-ring en UNC-bouten	bride avec joint et boulons UNC	with o-ring and UNC bolts
AFS...90SRE-SS	Inox uitvoering	acier inoxydable	stainless steel



## WFS ...

SAE lasflens 90° WELD ON 3000 psi

Bride SAE à souder 90° 3000 psi

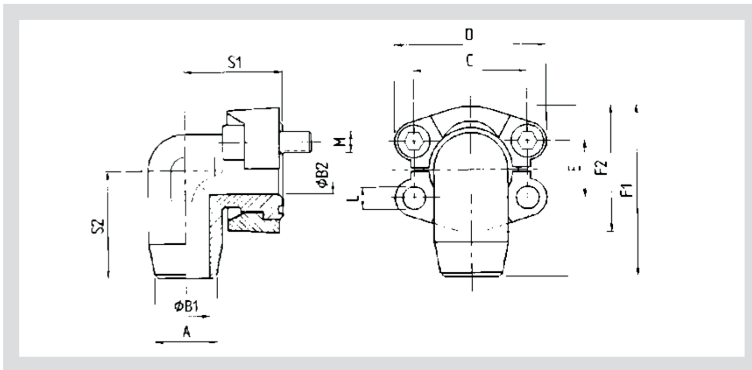
SAE flange for brazing  
angle 90°, WELD ON type 3000 psi

De maximale werkdruk hangt af van de flens.. De werkelijke werkdruk is geregeld door de gebruikte buis en bouten

La pression maximale dépend de la bride. La pression réelle est réglée par le tube et les boulons utilisés.

The maximum working pressure is related to the flange. The real working pressure is determined by the used tube and bolts..

Flens DN DN Bride DN flange	PN (bar)	A	B2	C	D	E	F1	S1	Bouten M Boulons M Bolts M	Referentie Référence Reference	
1/2"	350	15	11	38,1	54	17,5	60,8	39	M8x25	WFS 3001-15	
1/2"	350	16	10	38,1	54	17,5	60,8	39	M8x25	WFS 3001-16	
3/4"	350	18	19	47,6	65	22,2	70,9	42	M10x30	WFS 3002-18	
3/4"	350	20	17	47,6	65	22,2	70,9	42	M10x30	WFS 3002-20	
3/4"	350	22	19	47,6	65	22,2	70,9	42	M10x30	WFS 3002-22	
3/4"	350	25	17	47,6	65	22,2	70,9	42	M10x30	WFS 3002-25	
1"	315	25	21	52,4	70	26,2	79,2	45	M10x30	WFS 3003-25	
1"	315	28	25	52,4	70	26,2	79,2	45	M10x30	WFS 3003-28	
1"	315	30	21	52,4	70	26,2	79,2	45	M10x30	WFS 3003-30	
1 1/4"	250	25	27	58,7	79	30,2	85,3	50	M10x30	WFS 3004-25	
1 1/4"	250	30	27	58,7	79	30,2	85,3	50	M10x30	WFS 3004-30	
1 1/4"	250	35	32	58,7	79	30,2	85,3	50	M10x30	WFS 3004-35	
1 1/4"	250	38	27	58,7	79	30,2	85,3	50	M10x30	WFS 3004-38	
1 1/2"	200	38	32	69,9	94	35,7	117	76	M12x35	WFS 3005-38	
1 1/2"	200	42	36	69,9	94	35,7	117	76	M12x35	WFS 3005-42	
WFS...		flens zonder O-ring			seulement la bride				flange without o-ring and bolts		
WFS...M		met O-ring en metrische bouten			bride avec joint et boulons métriques				with o-ring and metric bolts		
WFS...U		flens met O-ring en UNC-bouten			bride avec joint et boulons UNC				with o-ring and UNC bolts		
WFS...-SS		Inox uitvoering			acier inoxydable				stainless steel		



## WFS ...

SAE lasflens 90° WELD ON 6000 psi

bride SAE à souder 90° 6000 psi

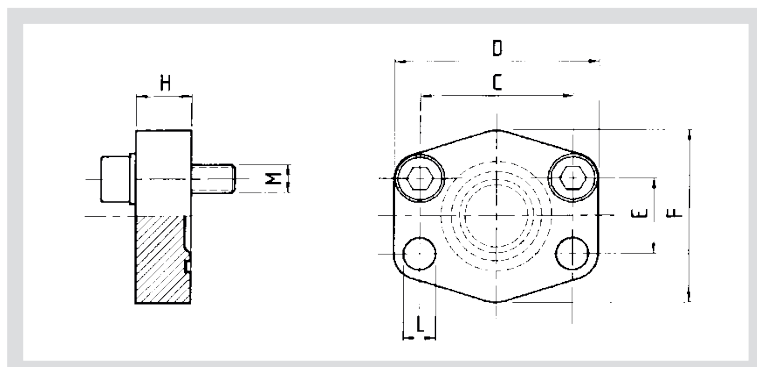
SAE flange for brazing  
angle 90°, WELD ON type 6000 psi

De maximale werkdruk hangt af van de flens.. De werkelijke werkdruk is geregeld door de gebruikte buis en bouten

La pression maximale dépend de la bride. La pression réelle est réglée par le tube et les boulons utilisés.

The maximum working pressure is related to the flange. The real working pressure is determined by the used tube and bolts..

Flens DN DN Bride DN flange	PN (bar)	A	B2	C	D	E	F1	S1	Bouten M Boulons M Bolts M	Referentie Référence Reference	
1/2"	400	16	10	40,5	56	18,2	61,6	39	M8x35	WFS 6001-16	
3/4"	400	16	17	50,8	71	23,8	78	48	M10x35	WFS 6002-16	
3/4"	400	20	17	50,8	71	23,8	78	48	M10x35	WFS 6002-20	
3/4"	400	25	17	50,8	71	23,8	78	48	M10x35	WFS 6002-25	
1"	400	25	20	57,2	81	27,8	94	60	M12x45	WFS 6003-25	
1"	400	30	25	57,2	81	27,8	94	60	M12x45	WFS 6003-30	
1 1/4"	315	30	27	66,7	95	31,8	107	68	M14x50	WFS 6004-30	
1 1/4"	315	38	30	66,7	95	31,8	107	68	M14x50	WFS 6004-38	
1 1/4"	400	38	24	66,7	95	31,8	107	68	M14x50	WFS 6004-38-400	
1 1/2"	315	38	32	79,4	113	36,5	124	76	M16x55	WFS 6005-38	
1 1/2"	400	38	26	79,4	113	36,5	124	76	M16x55	WFS 6005-38-400	
WFS...		flens zonder O-ring			seulement la bride				flange without o-ring and bolts		
WFS...M		met O-ring en metrische bouten			bride avec joint et boulons métriques				with o-ring and metric bolts		
WFS...U		flens met O-ring en UNC-bouten			bride avec joint et boulons UNC				with o-ring and UNC bolts		
WFS...-SS		Inox uitvoering			acier inoxydable				stainless steel		



# AFC ...

gesloten SAE flens

Bride SAE fermée

SAE-closed flange

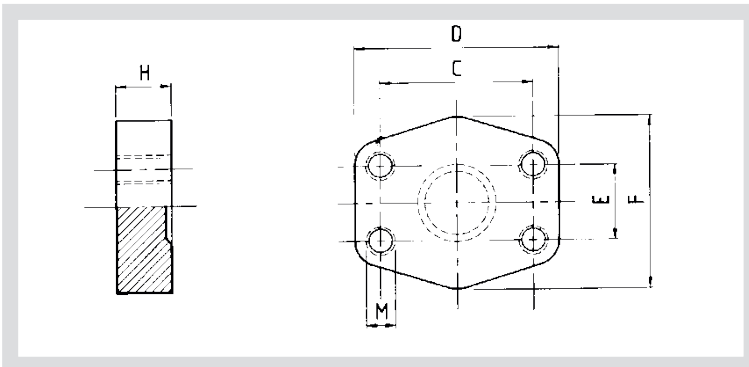
De maximale werkdruk hangt af van de flens.. De werkelijke werkdruk is geregeld door de gebruikte buis en bouten

La pression maximale dépend de la bride. La pression réelle est réglée par le tube et les boulons utilisés.

The maximum working pressure is related to the flange. The real working pressure is determined by the used tube and bolts..

Flens DN DN Bride DN flange	PN (bar)	C	D	E	F	H	L	Bouten M Boulons M Bolts M	Referentie Référence Reference	
<b>typ // type 3000 psi</b>										
1/2"	350	38,1	56	17,5	48	16	9	M8x30	AFC 080	
3/4"	350	47,6	65	22,2	50	16	11	M10x35	AFC 100	
1"	315	52,4	70	26,2	60	19	11	M10x35	AFC 102	
1 1/4"	250	58,7	79	30,2	68	18	11,5	M10x40	AFC 104	
1 1/2"	200	69,9	93	35,7	78	20	13,5	M12x45	AFC 106	
2"	200	77,8	102	42,9	90	20	13,5	M12x45	AFC 108	
2 1/2"	160	88,9	114	50,8	105	20	13,5	M12x45	AFC 110	
3"	138	106	134	61,9	124	24	17,5	M16x50	AFC 112	
3 1/2"	35	121	152	69,9	136	22	17,5	M16x50	AFC 114	
4"	35	130	162	77,8	146	25	17,5	M16x50	AFC 116	
5"	35	152	190	92,1	170	28	17,5	M16x50	AFC 118	
<b>typ // type 6000 psi</b>										
1/2"	400	40,5	56	18,2	48	16	9	M 8x30	AFC 401	
3/4"	400	50,8	71	23,8	60	19	11	M 10x35	AFC 402	
1"	400	57,2	81	27,8	70	24	13	M 12x45	AFC 403	
1 1/4"	400	66,7	95	31,8	78	27	15	M 14x45	AFC 404	
1 1/2"	400	79,4	112	36,5	94	30	17	M 16x50	AFC 405	
2"	400	96,8	134	44,5	114	28	21	M 20x65	AFC 406	
2 1/2"	400	124	180	58,8	150	45	26	M 24x65	AFC 407	
AFC...	flens zonder O-ring			seulement la bride				flange without o-ring and bolts		
AFC...M	met O-ring en metrische bouten			bride avec joint et boulons métriques				with o-ring and metric bolts		
AFC...U	flens met O-ring en UNC-bouten			bride avec joint et boulons UNC				with o-ring and UNC bolts		
AFC...-SS	Inox uitvoering			acier inoxydable				stainless steel		





## GFC ...

gesloten SAE tegenflens

contrebride SAE fermée

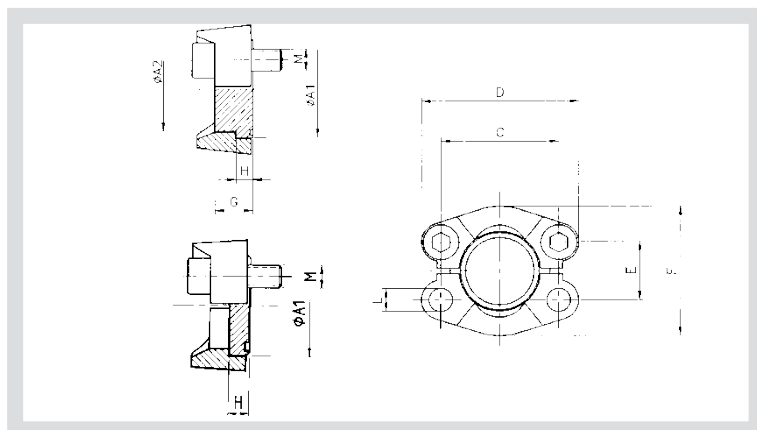
SAE-closed counter-flange

De maximale werkdruk hangt af van de flens.. De werkelijke werkdruk is geregeld door de gebruikte buis en bouten

La pression maximale dépend de la bride. La pression réelle est réglée par le tube et les boulons utilisés.

The maximum working pressure is related to the flange. The real working pressure is determined by the used tube and bolts..

Flens DN DN Bride DN flange	PN (bar)	C	D	E	F	H	Draad m Filet M Thread M	Referentie Référence Reference
<b>typ // type 3000 psi</b>								
1/2"	350	38,1	56	17,5	48	16	M8	GFC 080
3/4"	350	47,6	65	22,2	50	16	M10	GFC 100
1"	315	52,4	70	26,2	60	19	M10	GFC 102
1 1/4"	250	58,7	79	30,2	68	18	M10	GFC 104
1 1/2"	200	69,9	93	35,7	78	20	M12	GFC 106
2"	200	77,8	102	42,9	90	20	M12	GFC 108
2 1/2"	160	88,9	114	50,8	105	20	M12	GFC 110
3"	138	106	134	61,9	124	24	M16	GFC 112
3 1/2"	35	121	152	69,9	136	22	M16	GFC 114
4"	35	130	162	77,8	146	25	M16	GFC 116
5"	35	152	190	92,1	170	28	M16	GFC 118
<b>typ // type 6000 psi</b>								
1/2"	400	40,5	56	18,2	48	16	M8	AFC 401
3/4"	400	50,8	71	23,8	60	19	M10	AFC 402
1"	400	57,2	81	27,8	70	24	M12	AFC 403
1 1/4"	400	66,7	95	31,8	78	27	M14	AFC 404
1 1/2"	400	79,4	112	36,5	94	30	M16	AFC 405
2"	400	96,8	134	44,5	114	28	M20	AFC 406
2 1/2"	400	124	180	58,8	150	45	M24	AFC 407
GFC...	alleen de flens			seulement la bride			flange without o-ring and bolts	
GFC...-SS	inox			acier inoxydable			stainless steel	



## BL/BS ...

SAE flensplug

Bride avec SAE bouchon

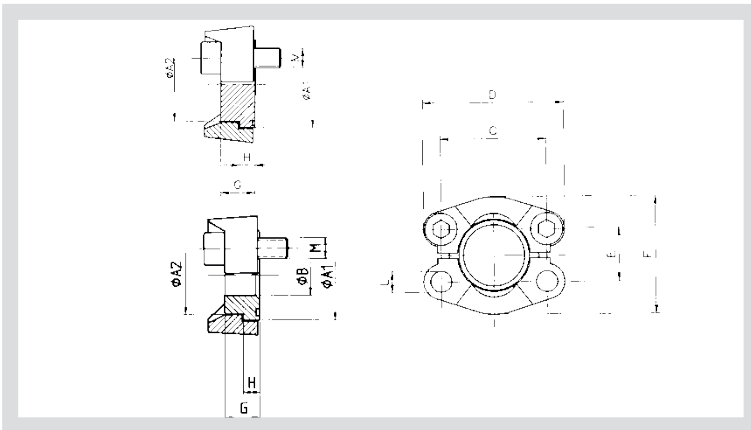
SAE plug

De maximale werkdruk hangt af van de flens.. De werkelijke werkdruk is geregeld door de gebruikte buis en bouten

La pression maximale dépend de la bride. La pression réelle est réglée par le tube et les boulons utilisés.

The maximum working pressure is related to the flange. The real working pressure is determined by the used tube and bolts..

Flens DN DN Bride DN flange	PN (bar)	A1	A2	C	D	E	F	G	Bouten M Boulons M Bolts M	Referentie Référence Reference
<b>typ // type 3000 psi</b>										
1/2"	350	30,2	23,9	38,1	54	17,5	45,6	16	M8x25	<b>BL/BS 3001</b>
3/4"	350	38,1	31,7	47,6	65	22,2	51,8	17	M10x30	<b>BL/BS 3002</b>
1"	315	44,4	38,1	52,4	70	26,2	58,4	17	M10x30	<b>BL/BS 3003</b>
1 1/4"	250	50,8	42,3	58,7	79	30,2	72,6	17	M10x30	<b>BL/BS 3004</b>
1 1/2"	200	60,3	50,3	69,9	93	35,7	82,2	19	M12x35	<b>BL/BS 3005</b>
2"	200	71,4	62,2	77,8	102	42,9	96,4	19	M12x35	<b>BL/BS 3006</b>
<b>typ // type 6000 psi</b>										
1/2"	400	31,7	23,9	40,5	56	18,2	47,2	18	M8x30	<b>BL/BS 6001</b>
3/4"	400	41,3	31,7	50,8	71	23,8	60	15	M10x35	<b>BL/BS 6002</b>
1"	400	47,6	38,1	57,2	81	27,8	69,6	16	M12x45	<b>BL/BS 6003</b>
1 1/4"	400	54	43,7	66,7	95	31,8	77,2	16	M14x50	<b>BL/BS 6004</b>
1 1/2"	400	63,5	50,8	79,4	113	36,5	95	19	M16x55	<b>BL/BS 6005</b>
2"	400	79,4	66,5	96,8	134	44,5	114	30	M20x65	<b>BL/BS 6006</b>
BL/BS...		flens zonder O-ring			seulement la bride				flange without o-ring and bolts	
BL-BS...FH-M		met O-ring en metrische bouten			bride avec joint et boulons métriques				with o-ring and metric bolts	
BL-BS...FH-U		flens met O-ring en UNC-bouten			bride avec joint et boulons UNC				with o-ring and UNC bolts	



## FT ...

SAE flenskop

Tête de SAE

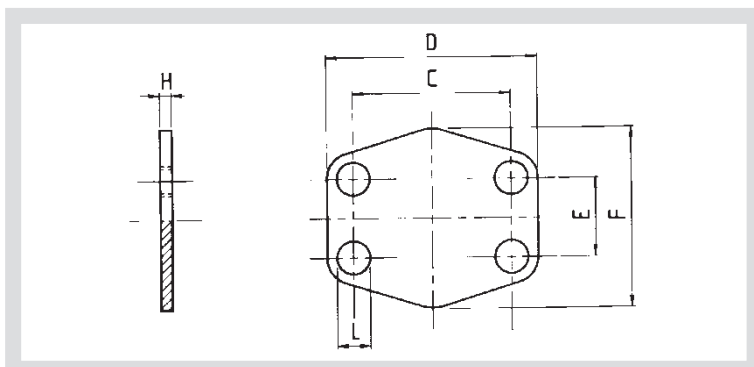
SAE flange head

De maximale werkdruk hangt af van de flens.. De werkelijke werkdruk is geregeld door de gebruikte buis en bouten

La pression maximale dépend de la bride. La pression réelle est réglée par le tube et les boulons utilisés.

The maximum working pressure is related to the flange. The real working pressure is determined by the used tube and bolts..

Flens DN DN Bride DN flange	PN (bar)	A1	A2	C	D	E	F	G	Bouten M Boulons M Bolts M	Referentie Référence Reference	
<b>typ // type 3000 psi</b>											
1/2"	350	30,2	23,9	38,1	54	17,5	45,6	16	M8x25	FT 3001 (BO)	
3/4"	350	38,1	31,7	47,6	65	22,2	51,8	17	M10x30	FT 3002 (BO)	
1"	315	44,4	38,1	52,4	70	26,2	58,4	17	M10x30	FT 3003 (BO)	
1 1/4"	250	50,8	42,3	58,7	79	30,2	72,6	17	M10x30	FT 3004 (BO)	
1 1/2"	200	60,3	50,3	69,9	93	35,7	82,2	19	M12x35	FT 3005 (BO)	
2"	200	71,4	62,2	77,8	102	42,9	96,4	19	M12x35	FT 3006 (BO)	
2 1/2"	160	84,1	74	88,9	114	50,8	108	30	M12x40	FT 3007 (BO)	
<b>typ // type 6000 psi</b>											
1/2"	400	31,7	23,9	40,5	56	18,2	47,2	16	M8x30	FT 6001 (BO)	
3/4"	400	41,3	31,7	50,8	71	23,8	60	20	M10x35	FT 6002 (BO)	
1"	400	47,6	38,1	57,2	81	27,8	69,6	22	M12x45	FT 6003 (BO)	
1 1/4"	400	54	43,7	66,7	95	31,8	77,2	27	M14x50	FT 6004 (BO)	
1 1/2"	400	63,5	50,8	79,4	113	36,5	95	32	M16x55	FT 6005 (BO)	
2"	400	79,4	66,5	96,8	134	44,5	114	40	M20x65	FT 6006 (BO)	
FT...	flens zonder O-ring			seulement la bride					flange without o-ring and bolts		
FT...FH-M	met O-ring en metrische bouten			bride avec joint et boulons métriques					with o-ring and metric bolts		
FT...FH-U	flens met O-ring en UNC-bouten			bride avec joint et boulons UNC					with o-ring and UNC bolts		



## AP ...

SAE afsluitplaat

Bride SAE plaquette fermé

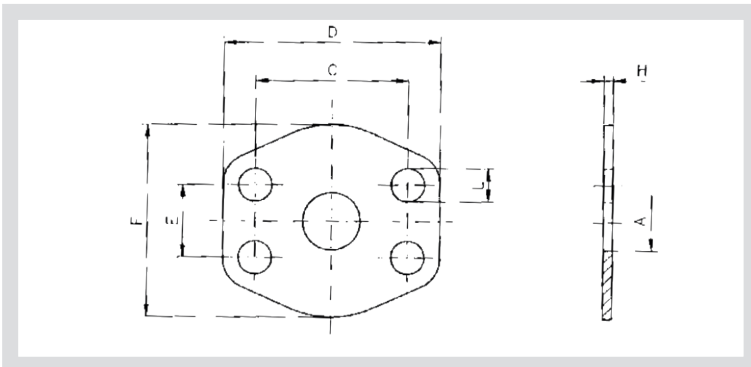
SAE locking sheet

De maximale werkdruk hangt af van de flens.. De werkelijke werkdruk is geregeld door de gebruikte buis en bouten

La pression maximale dépend de la bride. La pression réelle est réglée par le tube et les boulons utilisés.

The maximum working pressure is related to the flange. The real working pressure is determined by the used tube and bolts..

Flens DN DN Bride DN flange	PN (bar)	C	D	E	F	H	L	Bouten M Boulons M Bolts M	Referentie Référence Reference
<b>typ // type 3000 psi</b>									
1/2"	-	38,1	54	17,5	45,6	3	9	-	AP 080
3/4"	-	47,6	65	22,2	51,8	3	11	-	AP 100
1"	-	52,4	70	26,2	58,4	3	11	-	AP 102
1 1/4"	-	58,7	79	30,2	72,6	3	11	-	AP 104
1 1/2"	-	69,9	94	35,7	82,2	3	13	-	AP 106
2"	-	77,8	102	42,9	90	3	13	-	AP 108
2 1/2"	-	88,9	114	50,8	108	3	13	-	AP 110
3"	-	106	135	61,9	131	4	17	-	AP 112
3 1/2"	-	121	152	69,9	139	4	17	-	AP 114
4"	-	130	162	77,8	152	4	17	-	AP 116
5"	-	152	184	92,1	180	4	17	-	AP 118
<b>typ // type 6000 psi</b>									
1/2"	-	40,5	56	18,2	47,2	4	9	-	AP 401
3/4"	-	50,8	71	23,8	60	4	11	-	AP 402
1"	-	57,2	81	27,8	69,6	4	13	-	AP 403
1 1/4"	-	66,7	95	31,8	77,2	4	15	-	AP 404
1 1/2"	-	79,4	112	36,5	95	4	17	-	AP 405
2"	-	96,8	133	44,5	114	4	21	-	AP 406



## ZP ...

SAE flensadapterplaat

Bride SAE plaquette adapteur

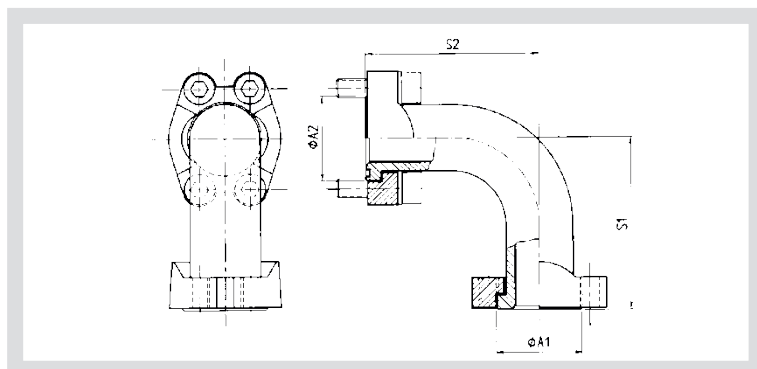
SAE adapter sheet

De maximale werkdruk hangt af van de flens.. De werkelijke werkdruk is geregeld door de gebruikte buis en bouten

La pression maximale dépend de la bride. La pression réelle est réglée par le tube et les boulons utilisés.

The maximum working pressure is related to the flange. The real working pressure is determined by the used tube and bolts.

Flens DN DN Bride DN flange	PN (bar)	A	C	D	E	F	H	L	Bouten M Boulons M Bolts M	Referentie Référence Reference
<b>typ // type 3000 psi</b>										
1/2"	-	13	38,1	54	17,5	45,6	3	9	-	AP 080
3/4"	-	19	47,6	65	22,2	51,8	3	11	-	AP 100
1"	-	25	52,4	70	26,2	58,4	3	11	-	AP 102
1 1/4"	-	32	58,7	79	30,2	72,6	3	11	-	AP 104
1 1/2"	-	38	69,9	94	35,7	82,2	3	13	-	AP 106
2"	-	51	77,8	102	42,9	90	3	13	-	AP 108
2 1/2"	-	63	88,9	114	50,8	108	3	13	-	AP 110
3"	-	73	106	135	61,9	131	4	17	-	AP 112
3 1/2"	-	89	121	152	69,9	139	4	17	-	AP 114
4"	-	99	130	162	77,8	152	4	17	-	AP 116
5"	-	120	152	184	92,1	180	4	17	-	AP 118
<b>typ // type 6000 psi</b>										
1/2"	-	13	40,5	56	18,2	47,2	4	9	-	AP 401
3/4"	-	17	50,8	71	23,8	60	4	11	-	AP 402
1"	-	24	57,2	81	27,8	69,6	4	13	-	AP 403
1 1/4"	-	31	66,7	95	31,8	77,2	4	15	-	AP 404
1 1/2"	-	38	79,4	112	36,5	95	4	17	-	AP 405
2"	-	51	96,8	133	44,5	114	4	21	-	AP 406



## AG ...

haakse SAE flensadapter

adapteur bride SAE coudée

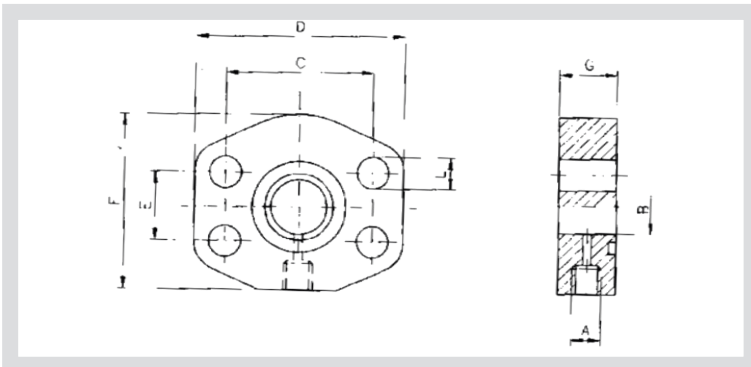
SAE flange angle 90° type 3000 psi

De maximale werkdruk hangt af van de flens.. De werkelijke werkdruk is geregeld door de gebruikte buis en bouten

La pression maximale dépend de la bride. La pression réelle est réglée par le tube et les boulons utilisés.

The maximum working pressure is related to the flange. The real working pressure is determined by the used tube and bolts..

Flens DN DN Bride DN flange	PN (bar)	A1	A2	S1	S2	Referentie Référence Reference
1/2"	350	30,2	30,2	70	70	AG 3001 90°
3/4"	350	38,1	38,1	80	80	AG 3002 90°
1"	315	44,4	44,4	90	90	AG 3003 90°
1 1/4"	250	50,8	50,8	103	103	AG 3004 90°
1 1/2"	200	60,3	60,3	115	115	AG 3005 90°
2"	200	71,4	71,4	135	135	AG 3006 90°
2 1/2"	160	84,1	84,1	155	155	AG 3007 90°
3"	35	102	102	175	175	AG 3008 90°
3 1/2"	35	114	114	175	175	AG 3009 90°
4"	35	127	127	215	215	AG 3010 90°
5"	35	152	152	250	250	AG 3011 90°
AG...		alleen flens		seulement bride		flange without o-ring and bolts



## AGL ...

SAE adapterflens met meetpunt

Adapteur bride SAE avec prise de pression

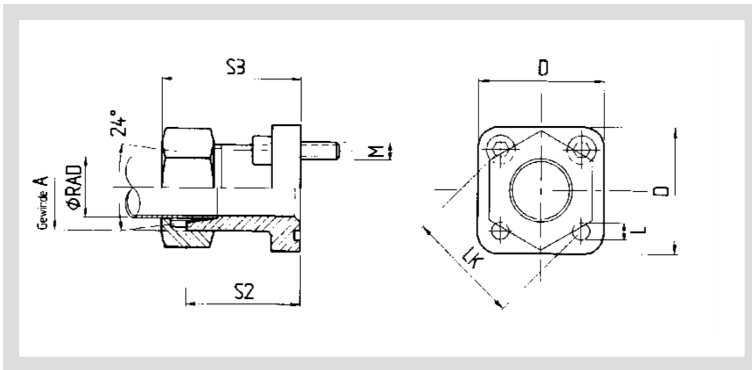
SAE adapter flange with test point

De maximale werkdruk hangt af van de flens.. De werkelijke werkdruk is geregeld door de gebruikte buis en bouten

La pression maximale dépend de la bride. La pression réelle est réglée par le tube et les boulons utilisés.

The maximum working pressure is related to the flange. The real working pressure is determined by the used tube and bolts..

Flens DN DN Bride DN flange	PN (bar)	draad A filet A Thread A	B	C	D	E	F	L	Bouten M Boulons M Bolts M	Referentie Référence Reference
<b>typ // type 3000 psi</b>										
1/2"	350	G 1/4"	12	38,1	55	17,5	38	9	-	<b>AGL-080</b>
3/4"	350	G 1/4"	19	47,6	65	22,2	50	11	-	<b>AGL-100</b>
1"	315	G 1/4"	24	52,4	70	26,2	50	11	-	<b>AGL-102</b>
1 1/4"	250	G 1/4"	32	58,7	81	30,2	70	12,5	-	<b>AGL-104</b>
1 1/2"	200	G 1/4"	38	69,9	95	35,7	78	13,5	-	<b>AGL-106</b>
2"	200	G 1/4"	50	77,8	102	42,9	90	13,5	-	<b>AGL-108</b>
<b>typ // type 6000 psi</b>										
1/2"	400	G 1/4"	12	40,5	55	18,2	38	9	-	<b>AGL-401</b>
3/4"	400	G 1/4"	19	50,8	70	23,8	50	11	-	<b>AGL-402</b>
1"	400	G 1/4"	24	57,2	81	27,8	70	13	-	<b>AGL-403</b>
1 1/4"	400	G 1/4"	32	66,7	95	31,8	78	15	-	<b>AGL-404</b>
1 1/2"	400	G 1/4"	38	79,4	112	36,5	94	17	-	<b>AGL-405</b>
2"	400	G 1/4"	50	96,8	134	44,5	114	21	-	<b>AGL-406</b>
AGL...		enkel flens								flange without o-ring and bolts
AGL...-SS		inox								acier inoxydable stainless steel



## GF ...

Flensverbinding volgens DIN 3901 / 3902

connexion de bride selon DIN 3901 / 3902

Pump connection according to DIN 3901/3902

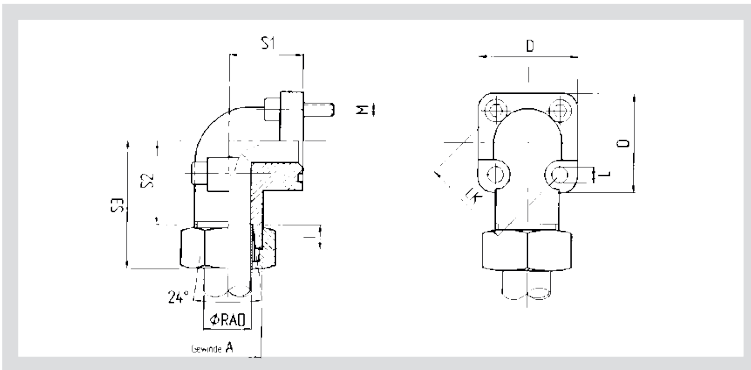
De maximale werkdruk hangt af van de flens.. De werkelijke werkdruk is geregeld door de gebruikte buis en bouten

La pression maximale dépend de la bride. La pression réelle est réglée par le tube et les boulons utilisés.

The maximum working pressure is related to the flange. The real working pressure is determined by the used tube and bolts..

LK	Tube tube Tube	PN (bar)	A	B	D	S2	S3	L	Bouten M Boulons M Bolts M	Referentie Référence Reference	
35,0	L 10	315	M 16x1,5	11	39	30	39	6,4	4xM6x22	<b>GF 35LK-L10-315</b>	
35,0	L 12	315	M 18x1,5	11	39	30	39	6,4	4xM6x22	<b>GF 35LK-L12-315</b>	
35,0	L 15	250	M 22x1,5	12	39	30	38	6,4	4xM6x22	<b>GF 35LK-L15-250</b>	
35,0	S 16	315	M 24x1,5	12	39	30	39,5	6,4	4xM6x22	<b>GF 35LK-S16-315</b>	
35,0	L 18	250	M 26x1,5	12	39	30	39	6,4	4xM6x22	<b>GF 35LK-L18-250</b>	
40,0	L 15	100	M 22x1,5	13	42	35	43	6,4	4xM6x22	<b>GF 40LK-L15-100</b>	
40,0	L 18	100	M 26x1,5	16	42	35	44	6,4	4xM6x22	<b>GF 40LK-L18-100</b>	
40,0	L 22	100	M 30x2	20	42	35	44,5	6,4	4xM6x22	<b>GF 40LK-L22-100</b>	
40,0	L 28	100	M 36x2	20	42	35	44,5	6,4	4xM6x22	<b>GF 40LK-L28-100</b>	
55,0	S 20	250	M 30x2	14	55	35	51	8,4	4xM8x25	<b>GF 55LK-S20-250</b>	
55,0	L 28	100	M 36x2	20	55	40	48	8,4	4xM8x25	<b>GF 55LK-L28-100</b>	
55,0	L 35	100	M 42x2	28	55	50	61	8,4	4xM8x25	<b>GF 55LK-L35-100</b>	
GF...K		enkel flens			seulement bride			flange without o-ring and bolts			
GF...KM		met o-ring en bouten			avec o-ring et boulons			with o-ring and metric bolts			





## WF ...

Haakse flensverbinding

Connexion de bride coudée

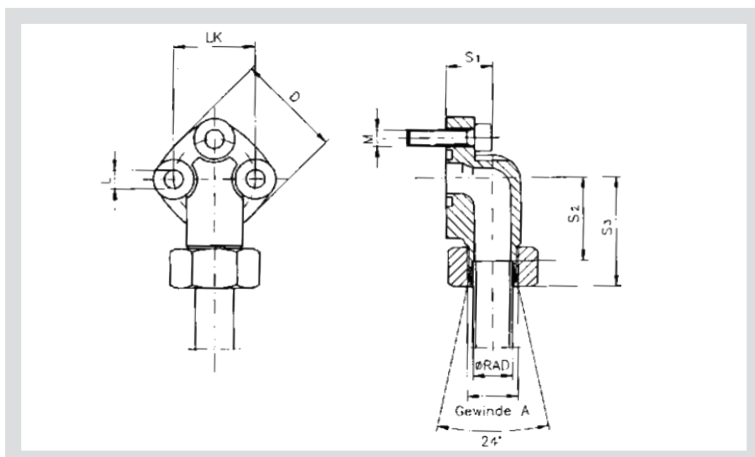
Pump connection angle 90° according to DIN 3901/3902

De maximale werkdruk hangt af van de flens.. De werkelijke werkdruk is geregeld door de gebruikte buis en bouten

La pression maximale dépend de la bride. La pression réelle est réglée par le tube et les boulons utilisés.

The maximum working pressure is related to the flange. The real working pressure is determined by the used tube and bolts..

LK	Tube Tube Tube	PN (bar)	A	B	D	S1	S2	L	Bouten M Boulons M Bolts M	Referentie Référence Reference	
35,0	L 10	315	M 16x1,5	14	39	16,5	30,5	6,4	2xM6x22+2xM6x35	<b>WF 35LK-L10-315</b>	
35,0	L 12	315	M 18x1,5	14	39	16,5	30,5	6,4	2xM6x22+2xM6x35	<b>WF 35LK-L12-315</b>	
35,0	L 15	250	M 22x1,5	14	39	16,5	30	6,4	2xM6x22+2xM6x35	<b>WF 35LK-L15-250</b>	
35,0	L 18	250	M 26x1,5	15	39	20	30	6,4	2xM6x22+2xM6x40	<b>WF 35LK-L18-250</b>	
35,0	S 16	315	M 24x1,5	15	39	20	29,5	6,4	2xM6x22+2xM6x40	<b>WF 35LK-S16-315</b>	
35,0	S 20	315	M 30x2	15	39	25	34,5	6,4	2xM6x22+2xM6x45	<b>WF 35LK-S20-315</b>	
40,0	L 15	100	M 22x1,5	20	42	22,5	30	6,4	4xM6x22	<b>WF 40LK-L15-100</b>	
40,0	L 18	100	M 26x1,5	20	42	22,5	30,5	6,4	4xM6x22	<b>WF 40LK-L18-100</b>	
40,0	L 22	100	M 30x2	20	42	22,5	30,5	6,4	4xM6x22	<b>WF 40LK-L22-100</b>	
40,0	L 28	100	M 36x2	20	42	28	32,5	6,4	2xM6x22+2xM6x50	<b>WF 40LK-L28-100</b>	
40,0	L 35	100	M 45x2	20	42	34	30,5	6,4	2xM6x22+2xM6x60	<b>WF 40LK-L35-100</b>	
40,0	S 20	250	M 30x2	20	42	22,5	29,5	6,4	2xM6x22+2xM6x45	<b>WF 40LK-S20-250</b>	
55,0	L 35	100	M 45x2	26	58	32	38,5	8,4	2xM8x25+2xM8x60	<b>WF 55LK-L35-100</b>	
55,0	L 42	100	M 52x2	26	58	40	38	8,4	2xM8x25+2xM8x70	<b>WF 55LK-L42-100</b>	
55,0	S 20	250	M 30x2	18	58	24	34,5	8,4	2xM8x25+2xM8x50	<b>WF 55LK-S20-250</b>	
55,0	S 25	250	M 36x2	20	58	30	37	8,4	2xM8x25+2xM8x55	<b>WF 55LK-S25-250</b>	
55,0	S 30	250	M 42x2	26	58	32	35,5	8,4	2xM8x25+2xM8x50	<b>WF 55LK-S30-250</b>	
WF...K		alleen flens			seulement la bride				flange without o-ring and bolts		
WF...KM		met o-ring en bouten			avec o-ring en bouten				with o-ring and metric bolts		



## WF ...

pompverbinding 90° volgens DIN 3901 / 3902

raccord de tuyau 90° DIN 3901 / 3902

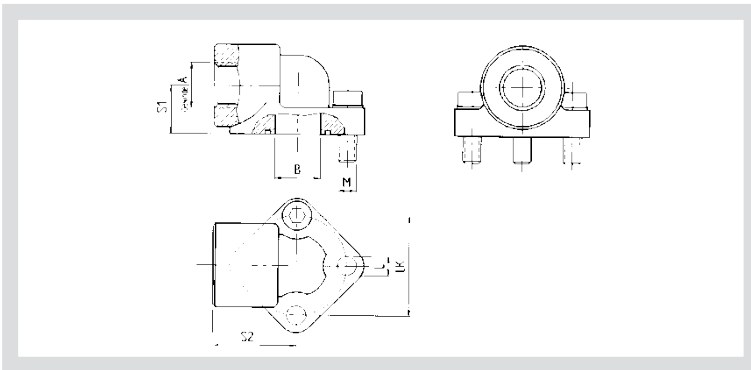
Pump connection  
angle 90° according to DIN 3901/3902

De maximale werkdruk hangt af van de flens.. De werkelijke werkdruk is geregeld door de gebruikte buis en bouten

La pression maximale dépend de la bride. La pression réelle est réglée par le tube et les boulons utilisés.

The maximum working pressure is related to the flange. The real working pressure is determined by the used tube and bolts..

LK	Tube Tube Tube	PN (bar)	A	D	S1	S2	S3	L	Bolts M	Referentie Référence Reference	
26,0	L 12	250	M 18x1,5	32	16	25	41,5	5,4	3xM5x20	<b>WF 26LK-L12/3</b>	
30,0	L 12	250	M 18x1,5	38	19	30	46,5	6,4	3xM6x25	<b>WF 30LK-L12/3</b>	
30,0	L 15	250	M 22x1,5	38	19	30	46	6,4	3xM6x25	<b>WF 30LK-L15/3</b>	
40,0	L 22	160	M 30x2	48	25	35,5	52,5	8,4	3xM8x30	<b>WF 40LK-L22/3</b>	
40,0	L 28	160	M 36x2	48	25	35,5	52,5	8,4	3xM8x30	<b>WF 40LK-L28/3</b>	
WF...K		flens zonder O-ring			seulement la bride			flange without o-ring and bolts			
WF...KM		met O-ring en metrische bouten			bride avec joint et boulons métriques			with o-ring and metric bolts			



## WDS ...

Haakse flens met BSP draad

Bride coudée avec filet BSP

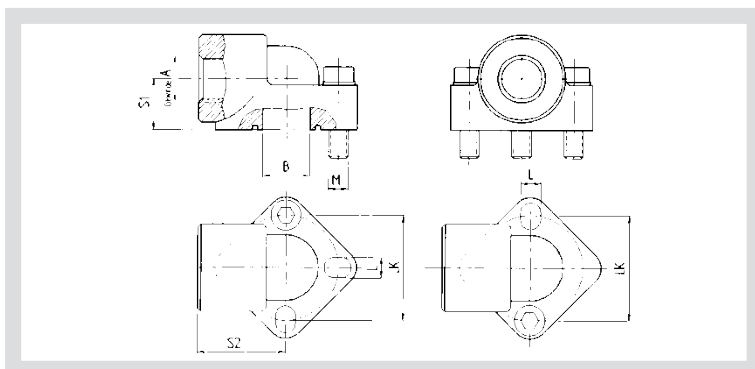
Pump connection  
angle 90° BSP parallel thread

De maximale werkdruk hangt af van de flens.. De werkelijke werkdruk is geregeld door de gebruikte buis en bouten

La pression maximale dépend de la bride. La pression réelle est réglée par le tube et les boulons utilisés.

The maximum working pressure is related to the flange. The real working pressure is determined by the used tube and bolts..

LK	Draad A Filet A Thread A	PN (bar)	B	S1	S2	L	bouten M Boulons M Bolts M	Referentie Référence Reference	
26,0	G 3/8"	315	11	17	24	5,3	3xM5x20	WDS 05/38	
26,0	G 1/2"	315	11	17	24	5,3	3xM5x20	WDS 05/12	
30,0	G 3/8"	315	12	17	24	6,3	3xM6x20	WDS 1/38	
30,0	G 1/2"	315	12	17	24	6,3	3xM6x20	WDS 1/12	
40,0	G 1/2"	315	19	21	36	8,4	3xM8x25	WDS 2/12	
40,0	G 3/4"	315	19	21	36	8,4	3xM8x25	WDS 2/34	
51,0	G 3/4"	315	26	26	45	10,5	3xM10x30	WDS 3/34	
51,0	G 1"	315	26	26	45	10,5	3xM10x30	WDS 3/100	
56,0	G 3/4"	315	26	26	45	10,5	3xM10x30	WDS 3B/34	
56,0	G 1"	315	26	26	45	10,5	3xM10x30	WDS 3B/100	
WDS...K		flens zonder O-ring			seulement la bride			flange without o-ring and bolts	



## WDA ...

Haakse flens met BSP draad

Bride coudée avec filet BSP

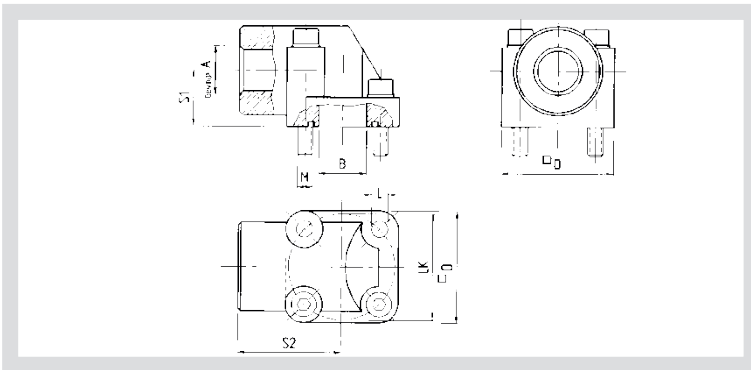
Pump connection angle 90° BSP parallel thread

De maximale werkdruk hangt af van de flens.. De werkelijke werkdruk is geregeld door de gebruikte buis en bouten

La pression maximale dépend de la bride. La pression réelle est réglée par le tube et les boulons utilisés.

The maximum working pressure is related to the flange. The real working pressure is determined by the used tube and bolts..

LK	Draad A Filet A Thread A	PN (bar)	B	S1	S2	L	Bouten M Boulons M Bolts M	Referentie Référence Reference
26,0	G 3/8"	180	10	18	31	5,3	3xM5x35	WDA 05/38
26,0	G 1/2"	180	10	18	31	5,3	3xM5x35	WDA 05/12
30,0	G 3/8"	180	12,5	18	30	6,5	3xM6x35	WDA 1/38
30,0	G 1/2"	180	12,5	18	30	6,5	3xM6x35	WDA 1/12
40,0	G 1/2"	180	18,5	20	40	8,5	3xM8x45	WDA 2/12
40,0	G 3/4"	180	18,5	20	40	8,5	3xM8x45	WDA 2/34
51,0	G 3/4"	180	25	26	46	10,5	3xM10x60	WDA 3/34
56,0	G 1"	180	25	26	46	10,5	3xM10x60	WDA 3/100
62,0	G 1 1/4"	120	32	33,5	57	13	3xM12x35	WDA 3,5/114
72,5	G 1 1/2"	120	40	38	64	13	3xM12x35	WDA 4/112
WDA...K		met O-ring en metrische bouten		bride avec joint et boulons métriques		with o-ring and metric bolts		



## WVA ...

Haakse flens met BSP draad

Bride coudée avec filet BSP

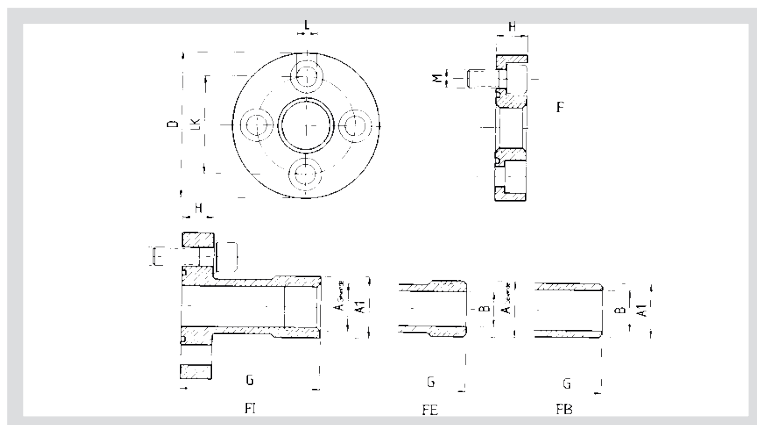
Pump connection angle 90° BSP parallel thread

De maximale werkdruk hangt af van de flens.. De werkelijke werkdruk is geregeld door de gebruikte buis en bouten

La pression maximale dépend de la bride. La pression réelle est réglée par le tube et les boulons utilisés.

The maximum working pressure is related to the flange. The real working pressure is determined by the used tube and bolts..

LK	Draad A Filet A Thread A	PN (bar)	B	S1	S2	L	Bouten M Boulons M Bolts M	Referentie Référence Reference
30,0	G 3/8"	180	11,5	18	40	6,5	2xM6x30 + 2XM6x45	<b>WVA 38/30</b>
30,0	G 1/2"	180	11,5	18	40	6,5	2xM6x30 + 2XM6x45	<b>WVA 12/30</b>
35,0	G 3/8"	180	14	18	42,5	6,5	2xM6x30 + 2XM6x45	<b>WVA 38/35</b>
35,0	G 1/2"	180	14	18	42,5	6,5	2xM6x30 + 2XM6x45	<b>WVA 12/35</b>
40,0	G 1/2"	180	17	24	47,5	6,5	2xM6x35 + 2XM6x55	<b>WVA 12/40</b>
40,0	G 3/4"	180	17	24	47,5	6,5	2xM6x35 + 2XM6x55	<b>WVA 34/40</b>
55,0	G 3/4"	120	25	29	54	8,5	2xM8x45 + 2XM8x60	<b>WVA 34/55</b>
55,0	G 1"	120	25	29	54	8,5	2xM8x45 + 2XM8x60	<b>WVA 100/55</b>
WVA...K		met O-ring en metrische bouten			bride avec joint et boulons métriques		with o-ring and metric bolts	



## F ...

Rechte flensaansluiting

Connexion bride droite

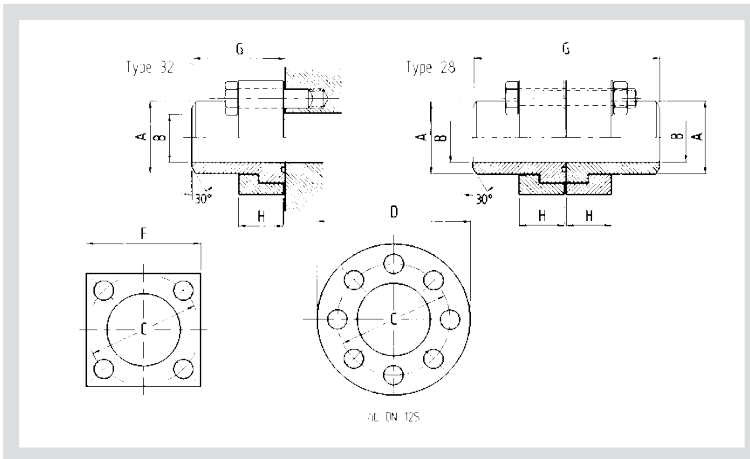
Flange connection BSP parallel thread

De maximale werkdruk hangt af van de flens.. De werkelijke werkdruk is geregeld door de gebruikte buis en bouten

La pression maximale dépend de la bride. La pression réelle est réglée par le tube et les boulons utilisés.

The maximum working pressure is related to the flange. The real working pressure is determined by the used tube and bolts..

LK	Draad A Filet A Thread A	PN (bar)	A1	B	D	G	H	L	Bouten M Boulons M Bolts M	Referentie Référence Reference
30,0	G 3/8"	250	-	-	45	-	11,5	6,5	4xM6x20	F 1
30,0	G 3/8"	250	21	-	45	55	10	6,5	4xM6x20	FI 1
30,0	G 1/2"	250	-	14	45	55	10	6,5	4xM6x20	FE 1
30,0	-	250	19	14	45	55	10	6,5	4xM6x20	FB 1
40,0	G 1/2"	250	-	-	58	-	14	8,5	4xM8x25	F 2
40,0	G 1/2"	250	26,5	-	58	60	12	8,5	4xM8x25	FI 2
40,0	G 3/4"	250	-	19	58	60	12	8,5	4xM8x25	FE 2
40,0	-	250	25,4	19	58	60	12	8,5	4xM8x25	FB 2
51,0	G 3/4"	250	-	-	76	-	16	10,5	4xM10x30	F 3A
51,0	G 3/4"	250	33,5	-	76	72	16	10,5	4xM10x30	FI 3A
51,0	G 1"	250	-	24	76	72	16	10,5	4xM10x30	FE 3A
51,0	-	250	32	24,5	76	72	16	10,5	4xM10x30	FB 3A
56,0	G 3/4"	250	-	-	76	-	16	10,5	4xM10x30	F 3B
56,0	G 3/4"	250	33,5	-	76	72	16	10,5	4xM10x30	FI 3B
56,0	G 1"	250	-	24	76	72	16	10,5	4xM10x30	FE 3B
56,0	-	250	32	24,5	76	72	16	10,5	4xM10x30	FB 3B
62,0	G 1"	180	-	-	88	-	20	10,5	4xM10x35	F 3,5A
62,0	G 1"	180	-	-	88	-	20	12,5	4xM12x35	F 3,5B
72,5	G 1 1/4"	180	-	-	98	-	20	12,5	4xM12x35	F 4
F... met O-ring en metrische bouten   bride avec joint et boulons métriques   with o-ring and metric bolts										



# VKK 28 VKA 32

Vierkante flens WELD-ON

Bride carrée WELD-ON

Welding flange / welding flange coupling  
WELD-ON

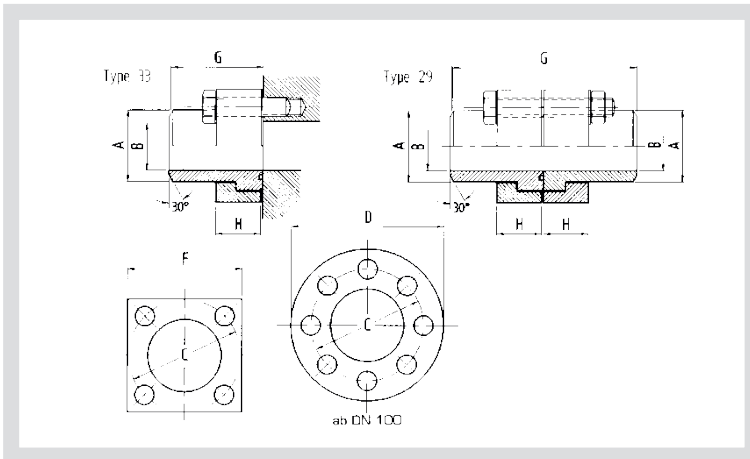
De maximale werkdruk hangt af van de flens.. De werkelijke werkdruk is geregeld door de gebruikte buis en bouten

La pression maximale dépend de la bride. La pression réelle est réglée par le tube et les boulons utilisés.

The maximum working pressure is related to the flange. The real working pressure is determined by the used tube and bolts..

Tube A Tube A Tube A	DN	PN (bar)	B	C	F	D	H	G	Bouten M Boulons M Bolts M	Referentie Référence Reference
16x2	12	160	12	44	50	-	19	43	4xM10x35	VKA 32-12/16
20x2,5	16	160	15	54	60	-	19	50	4xM10x35	VKA 32-16/20
25x3	20	160	19	54	60	-	19	50	4xM10x35	VKA 32-20/25
30x4	25	160	24	64	70	-	19	56	4xM12x35	VKA 32-25/30
38x5	32	160	28	72	80	-	24	64	4xM12x40	VKA 32-32/38
48,3x5	40	160	38	80	90	-	29	68	4xM16x50	VKA 32-40/48
60,3x6,3	50	160	48	98	100	-	38	80	4xM16x60	VKA 32-50/60
76,1x7,1	65	160	62	118	120	-	47	98	4xM20x70	VKA 32-65/76
101,6x10	80	160	82	175	180	-	58	135	4xM30x90	VKA 32-80/101
114,3x11	100	160	92	175	180	-	58	135	4xM30x90	VKA 32-100/114
152,4x16	125	160	120	200	-	245	69	150	8xM24x100	VKA 32-125/152
177,8x17,5	150	160	143	245	-	300	79	190	8xM30x110	VKA 32-150/177
16x2	12	160	12	44	50	-	19	82	4xM10x55	VKK 28-12/16
20x2,5	16	160	15	54	60	-	19	96	4xM10x60	VKK 28-16/20
25x3	20	160	19	54	60	-	19	96	4xM10x60	VKK 28-20/25
30x4	25	160	24	64	70	-	19	106	4xM12x60	VKK 28-25/30
38x5	32	160	28	72	80	-	24	122	4xM12x70	VKK 28-32/38
48,3x5	40	160	38	80	90	-	29	130	4xM16x80	VKK 28-40/48
60,3x6,3	50	160	48	98	100	-	38	153	4xM16x100	VKK 28-50/60
76,1x7,1	65	160	62	118	120	-	47	190	4xM20x120	VKK 28-65/76
101,6x10	80	160	82	175	180	-	58	262	4xM30x150	VKK 28-80/101
114,3x11	100	160	92	175	180	-	58	262	4xM30x150	VKK 28-100/114
152,4x16	125	160	120	200	-	245	69	292	8xM24x170	VKK 28-125/152
177,8x17,5	150	160	143	245	-	300	79	372	8xM30x200	VKK 28-150/177

VKA 32...	flens zonder O-ring	seulement la bride	flange without o-ring and bolts
VKA 32...M	met O-ring en metrische bouten	bride avec joint et boulons métriques	with o-ring and metric bolts
VKK 28...	flens met O-ring en UNC-bouten	bride avec joint et boulons UNC	with o-ring and UNC bolts
VKK 28...M	Inox uitvoering	acier inoxydable	stainless steel



# VKK 29 VKA 33

Vierkante flens WELD-ON

Bride carrée WELD-ON

Welding flange / welding flange  
coupling WELD-ON

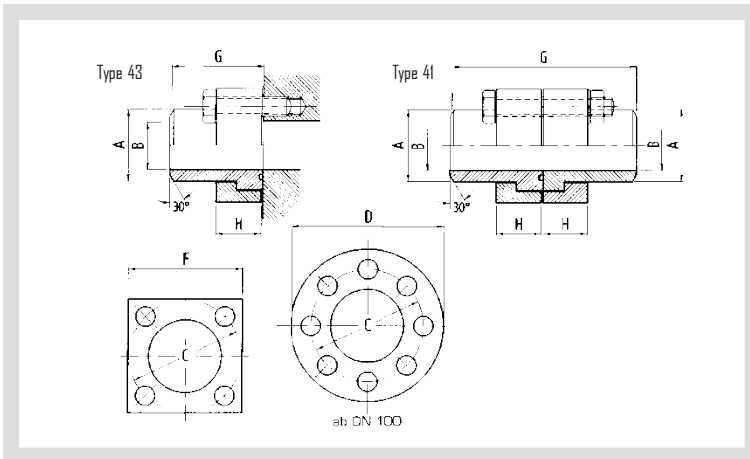
De maximale werkdruk hangt af van de flens.. De werkelijke werkdruk is geregeld door de gebruikte buis en bouten

La pression maximale dépend de la bride. La pression réelle est réglée par le tube et les boulons utilisés.

The maximum working pressure is related to the flange. The real working pressure is determined by the used tube and bolts..

Tube A Tube A Tube A	DN	PN (bar)	B	C	F	D	H	G	Bouten M Boulons M Bolts M	Referentie Référence Reference
17,2x3,6	10	250	10	44	50	-	20	43	4xM10x35	VKA 33-10/17
21,3x2,6	16	250	16	54	60	-	20	50	4xM10x35	VKA 33-16/21
26,9x3,6	20	250	20	64	70	-	20	56	4xM12x35	VKA 33-20/26
33,7x4,5	25	250	25	72	80	-	25	64	4xM12x40	VKA 33-25/33
42,4x5,6	32	250	31	80	90	-	30	68	4xM16x50	VKA 33-32/42
60,3x8	40	250	44	98	100	-	38	80	4xM16x60	VKA 33-40/60
76,1x10	50	250	56	118	120	-	47	98	4xM20x70	VKA 33-50/76
88,9x11	65	250	67	145	180	-	48	109	4xM30x90	VKA 33-65/88
101,6x12,5	80	250	77	175	180	-	58	135	4xM30x90	VKA 33-80/101
139,7x17,5	100	250	105	200	-	245	70	150	4xM24x100	VKA 33-100/139
168,3x20	125	250	128	245	-	300	80	190	8xM30x110	VKA 33-125/168
193,7x25	150	250	144	290	-	355	90	190	8xM36x130	VKA 33-150/193
17,2x3,6	10	250	10	44	50	-	20	82	4xM10x55	VKK 29-10/17
21,3x2,6	16	250	16	54	60	-	20	96	4xM10x60	VKK 29-16/21
26,9x3,6	20	250	20	64	70	-	20	106	4xM12x60	VKK 29-20/26
33,7x4,5	25	250	25	72	80	-	25	122	4xM12x70	VKK 29-25/33
42,4x5,6	32	250	31	80	90	-	30	130	4xM16x80	VKK 29-32/42
60,3x8	40	250	44	98	100	-	38	153	4xM16x100	VKK 29-40/60
76,1x10	50	250	56	118	120	-	47	190	4xM20x120	VKK 29-50/76
88,9x11	65	250	67	175	180	-	48	210	4xM30x150	VKK 29-65/88
101,6x12,5	80	250	77	175	180	-	58	262	4xM30x150	VKK 29-80/101
139,7x17,5	100	250	105	200	-	245	70	292	4xM24x170	VKK 29-100/139
168,3x20	125	250	128	245	-	300	80	372	8xM30x200	VKK 29-125/168
193,7x25	150	250	144	290	-	355	90	380	8xM36x220	VKK 29-150/193
VKA 33...			flens zonder O-ring						seulement la bride	flange without o-ring and bolts
VKA 33...M			met O-ring en metrische bouten						bride avec joint et boulons métriques	with o-ring and metric bolts
VKK 29...			flens met O-ring en UNC-bouten						bride avec joint et boulons UNC	flange without o-ring and bolts
VKK 29...M			Inox uitvoering						acier inoxydable	with o-ring and metric bolts





## VKK 41 VKA 43

Vierkante flens WELD-ON

Bride carrée WELD-ON

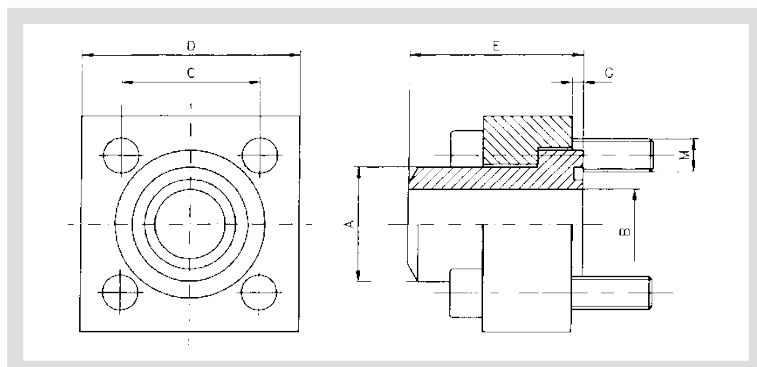
Welding flange / welding flange  
coupling WELD-ON

De maximale werkdruk hangt af van de flens.. De werkelijke werkdruk is geregeld door de gebruikte buis en bouten

La pression maximale dépend de la bride. La pression réelle est réglée par le tube et les boulons utilisés.

The maximum working pressure is related to the flange. The real working pressure is determined by the used tube and bolts..

Tube A Tube A Tube A	DN	PN (bar)	B	C	F	D	H	G	Bouten M Boulons M Bolts M	Referentie Référence Reference
17,2x3,6	10	400	10	44	50	-	20	43	4xM10x35	VKA 43-10/17
26,9x5,6	16	400	16	54	60	-	20	50	4xM10x35	VKA 43-16/26
33,7x6,3	20	400	21	64	70	-	20	56	4xM12x35	VKA 43-20/33
42,7x8	25	400	26	72	80	-	25	64	4xM12x40	VKA 43-25/42
60,3x12,5	32	400	35	98	100	-	38	80	4xM16x50	VKA 43-32/60
10x14,2	40	400	41	118	120	-	47	98	4xM20x60	VKA 43-40/70
88,9x17,5	50	400	54	145	180	-	48	109	4xM24x70	VKA 43-50/88
101,6x20	65	400	62	175	180	-	58	135	4xM30x95	VKA 43-65/101
139,7x28	80	400	83	200	-	245	70	150	4xM24x100	VKA 43-80/139
168,3x32	100	400	104	245	-	300	80	190	8xM30x110	VKA 43-100/168
219,1x45	125	400	129	290	-	355	90	190	8xM36x130	VKA 43-125/219
17,2x3,6	10	400	10	44	50	-	20	80	4xM10x55	VKK 41-10/17
26,9x5,6	16	400	16	54	60	-	20	94	4xM10x60	VKK 41-16/26
33,7x6,3	20	400	21	64	70	-	20	106	4xM12x60	VKK 41-20/33
42,7x8	25	400	26	72	80	-	25	122	4xM12x70	VKK 41-25/42
60,3x12,5	32	400	35	98	100	-	38	130	4xM16x80	VKK 41-32/60
10x14,2	40	400	41	118	120	-	47	190	4xM20x110	VKK 41-40/70
88,9x17,5	50	400	54	145	180	-	48	210	4xM24x120	VKK 41-50/88
101,6x20	65	400	62	175	180	-	58	262	4xM30x130	VKK 41-65/101
139,7x28	80	400	83	200	-	245	70	292	4xM24x170	VKK 41-80/139
168,3x32	100	400	104	245	-	300	80	372	8xM30x200	VKK 41-100/168
219,1x45	125	400	129	290	-	355	90	391	8xM36x220	VKK 41-125/219
VKA 43...			flens zonder O-ring						seulement la bride	flange without o-ring and bolts
VKA 43...M			met O-ring en metrische bouten						bride avec joint et boulons métriques	with o-ring and metric bolts
VKK 41...			flens met O-ring en UNC-bouten						bride avec joint et boulons UNC	flange without o-ring and bolts
VKK 41...M			Inox uitvoering						acier inoxydable	with o-ring and metric bolts



## CET...

CETOP flensverbinding

Bride CETOP connection droite

CETOP welding flange WELD-ON

De maximale werkdruk hangt af van de flens.. De werkelijke werkdruk is geregeld door de gebruikte buis en bouten

La pression maximale dépend de la bride. La pression réelle est réglée par le tube et les boulons utilisés.

The maximum working pressure is related to the flange. The real working pressure is determined by the used tube and bolts..

Flens DN DN Bride DN flange	PN (bar)	A	B	C	D	E	G	Bouten M Boulons M Bolts M	Referentie Référence Reference
3/8"	250	18	12,5	24,7	40	30	1,0	M6x35	CET 38 ST 250
1/2"	250	22	15	29,7	45	30	1,0	M8x30	CET 12 ST 250
3/4"	250	28	20	35,3	50	35	1,0	M8x30	CET 34 ST 250
1"	250	35	25	43,8	65	40	1,0	M10x35	CET 1 ST 250
1 1/4"	250	43	32	51,6	75	45	1,0	M12x40	CET 114 ST 250
1 1/2"	250	50	38	60	85	50	1,0	M14x45	CET 112 ST 250
2"	250	62	47	69,4	100	60	1,5	M16x55	CET 2 ST 250
2 1/2"	250	76	58	83,4	120	70	1,5	M20x60	CET 212 ST 250
3"	250	90	70	103	140	80	1,5	M20x70	CET 3 ST 250
3 1/2"	250	102	80	103	140	90	1,5	M20x90	CET 312 ST 250
4"	250	114	90	113	160	105	1,5	M24x100	CET 4 ST 250
3/8"	400	18	11	24,7	40	30	1,0	M6x35	CET 38 ST 400
1/2"	400	22	14	29,7	45	30	1,0	M8x30	CET 12 ST 400
3/4"	400	28	18	35,3	50	35	1,0	M8x35	CET 34 ST 400
1"	400	35	22	43,8	65	40	1,0	M10x40	CET 1 ST 400
1 1/4"	400	44	29	51,6	75	45	1,0	M12x45	CET 114 ST 400
1 1/2"	400	51	35	60	85	50	1,0	M14x55	CET 112 ST 400
2"	400	61	43	69,4	100	60	1,5	M16x60	CET 2 ST 400
2 1/2"	400	80	53	83,4	120	70	1,5	M20x70	CET 212 ST 400
3"	400	90	58	103	160	80	1,5	M20x90	CET 3 ST 400
3 1/2"	400	102	63	113	160	90	1,5	M20x90	CET 312 ST 400
4"	400	114	74	124	180	105	1,5	M24x100	CET 4 ST 400

CET...	Flens	Bride	flange
G-CET	Flens zonder o-ring	Bride sans renure	counter-flange

HYDRAULISCHE BUIZEN  
TUBES HYDRAULIQUES  
HYDRAULIC TUBES



[www.sisa.eu](http://www.sisa.eu)



LET'S CONNECT

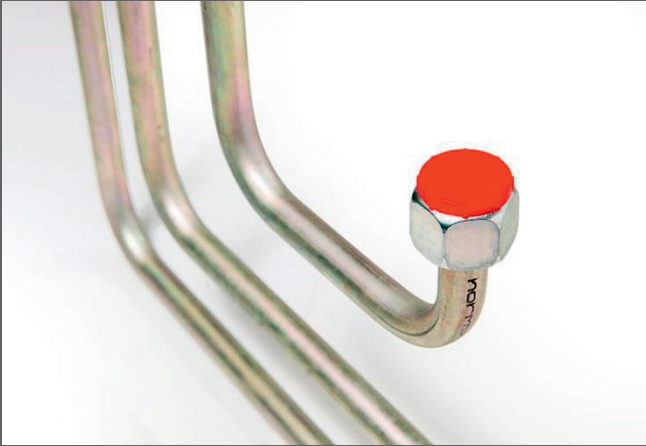
**10.01 Hydraulische buizen****10.01 Tubes hydrauliques****10.01 Hydraulic tubes****Inhoudstafel | Table des matières | Table of contents**

<b>T</b> echnische info   <b>I</b> nformation techniques   <b>T</b> echnical information	<b>2</b>
BS EN 10305-4	<b>3</b>
SS / 316L EN 10216-5	<b>5</b>

**10.02 Buisklemmen****10.02 Attaches****10.02 Tube clamps****Inhoudstafel | Table des matières | Table of contents**

<b>B</b> estelvoorbeeld   <b>E</b> xemple de commande   <b>O</b> rdre example	<b>7</b>
RAPR Serie A	<b>9</b>
RBPR Serie B	<b>13</b>
RCPR Serie C	<b>16</b>



**10.01  
HYDRAULISCHE BUIZEN.**

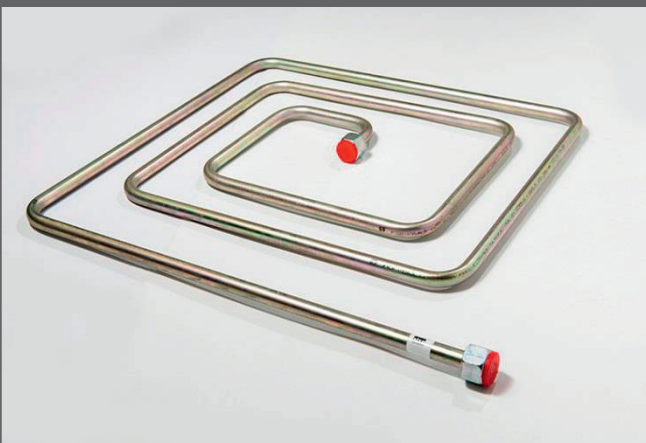
Naadloze buizen volgens EN 10305-4 en EN 10216-5, voor hydraulische toepassingen.

**10.01  
TUBES HYDRAULIQUES.**

Tubes sans soudure selon EN 10305-4 et EN 10216-5, pour les applications hydrauliques.

**10.01  
HYDRAULIC TUBES.**

Seamless tubes according to EN 10305-4 and EN 10216-5 voor hydraulic applications



## Metrische stalen naadloze buis voor hydraulische toepassingen Tubes en acier sans soudure pour applications hydrauliques Seamless metric steel tubes for hydraulic applications

### Staal koudgetrokken:

- ~ Standaard: EN 10305-4
- ~ Materiaal: E235 + N (St 37,4 NBK)
- ~ Oppervlaktebehandeling:
  - a. Gefosfateerd en ingeolied (SISA ref.: BS...-A)
  - b. Cr3 verzinking (SISA ref.: BS...-C)
- ~ Lengte: 6 meter (-0, +50 mm)

### Roestvrij staal:

- ~ Standaard: EN 10216-5
- ~ Materiaal: inox 304L en 316L (316Ti op aanvraag)
- ~ Lengte: tussen 5 en 7 meter

### Acier étiré à froid:

- ~ Norme: EN 10305-4
- ~ Matière E235 + N (St 37,4 NBK)
- ~ Traitement:
  - a. Tube noir huilé (SISA ref.: BS...-A)
  - b. électro-zingué Cr3 (SISA ref.: BS...-C)
- ~ Longueur: 6 mètres (-0, +50 mm)

### Acier inoxydable:

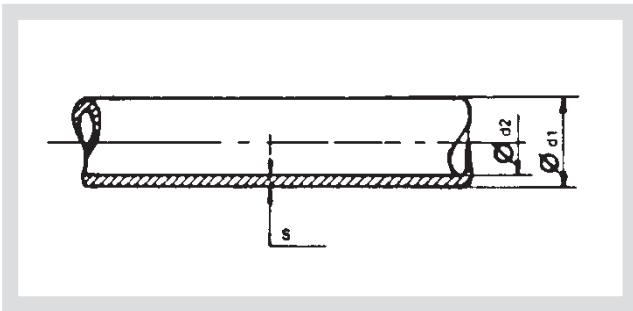
- ~ Norme: EN 10216-5
- ~ Matière: inox 304L et 316L (316Ti sur demande)
- ~ Longueur: entre 5 et 7 mètres

### Steel cold drawn:

- ~ Standard: EN 10305-4
- ~ Material: E235 + N (St 37,4 NBK)
- ~ Surface treatment:
  - a. Phosphate treated and oiled (SISA ref.: BS...-A)
  - b. Zinc Cr3 plated (SISA ref.: BS...-C)
- ~ Length: 6 meters (-0, +50 mm)




### Stainless steel:

- ~ Standard: EN 10216-5
- ~ Material: inox 304L and 316L (316Ti on request)
- ~ Length: between 5 and 7 meters

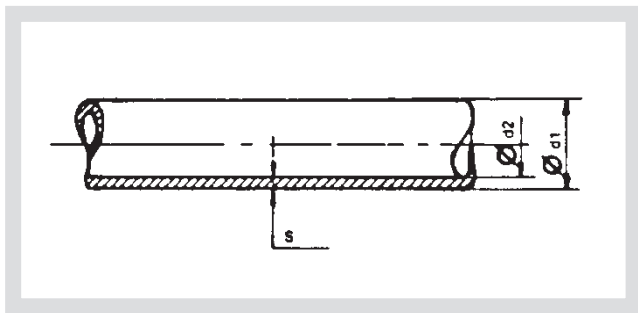


## BS

HYDRAULISCHE BUIS EN 10305-4  
TUBE HYDRAULIQUE EN 10305-4  
HYDRAULIC TUBE EN 10305-4




d1 mm	s mm	d2 mm	 bar *	 bar **	 kg/m	Gefosfateerd Phosphaté Phosphated	Verzinkt Galvanisé Zinc Plated
4	0,5	3	313	259	0,043	BS0405-A	BS0405-C
4	1	2	818	624	0,074	BS0410-A	BS0410-C
6	1	4	503	365	0,123	BS0610-A	BS0610-C
6	1,5	3	818	624	0,166	BS0615-A	BS0615-C
8	1	6	363	259	0,173	BS0810-A	BS0810-C
8	1,5	5	577	423	0,240	BS0815-A	BS0815-C
8	2	4	818	624	0,296	BS0820-A	BS0820-C
10	1	8	284	201	0,222	BS1010-A	BS1010-C
10	1,5	7	446	321	0,314	BS1015-A	BS1015-C
10	2	6	623	460	0,395	BS1020-A	BS1020-C
12	1	10	234	164	0,271	BS1210-A	BS1210-C
12	1,5	9	363	259	0,388	BS1215-A	BS1215-C
12	2	8	503	365	0,493	BS1220-A	BS1220-C
12	2,5	7	654	485	0,586	BS1225-A	BS1225-C
14	1,5	11	307	217	0,462	BS1415-A	BS1415-C
14	2	10	422	303	0,592	BS1420-A	BS1420-C
15	1,5	12	284	201	0,499	BS1515-A	BS1515-C
15	2	11	391	279	0,641	BS1520-A	BS1520-C
16	1,5	13	265	187	0,536	BS1615-A	BS1615-C
16	2	12	363	259	0,691	BS1620-A	BS1620-C
16	2,5	11	467	337	0,832	BS1625-A	BS1625-C
16	3	10	577	423	0,962	BS1630-A	BS1630-C
18	1,5	15	234	164	0,610	BS1815-A	BS1815-C
18	2	14	319	226	0,789	BS1820-A	BS1820-C
18	2,5	13	409	293	0,956	BS1825-A	BS1825-C
20	1,5	17	209	146	0,684	BS2015-A	BS2015-C
20	2	16	284	201	0,888	BS2020-A	BS2020-C
20	2,5	15	363	259	1,079	BS2025-A	BS2025-C
20	3	14	446	321	1,258	BS2030-A	BS2030-C
20	4	12	623	460	1,578	BS2040-A	BS2040-C
22	1,5	19	189	132	0,758	BS2215-A	BS2215-C
22	2	18	257	181	0,986	BS2220-A	BS2220-C
22	2,5	17	327	232	1,202	BS2225-A	BS2225-C
22	3	16	401	287	1,406	BS2230-A	BS2230-C
25	2	21	224	157	1,134	BS2520-A	BS2520-C
25	2,5	20	284	201	1,387	BS2525-A	BS2525-C
25	3	19	347	247	1,628	BS2530-A	BS2530-C
25	4	17	480	347	2,072	BS2540-A	BS2540-C
28	1,5	25	146	102	0,980	BS2815-A	BS2815-C
28	2	24	139	198	1,282	BS2820-A	BS2820-C
28	3	22	307	217	1,880	BS2825-A	BS2825-C
28	4	20	422	303	2,400	BS2830-A	BS2830-C





**BS**

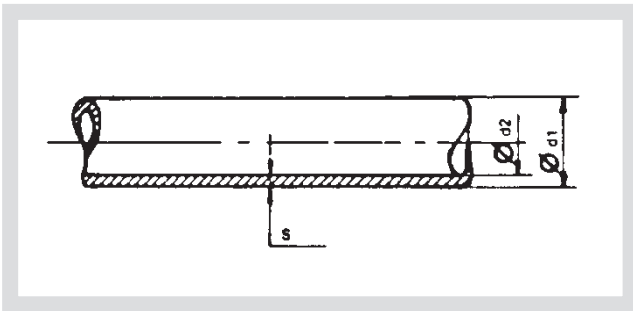
HYDRAULISCHE BUIS EN 10305-4  
TUBE HYDRAULIQUE EN 10305-4  
HYDRAULIC TUBE EN 10305-4

d1 mm	s mm	d2 mm	 Bar *	 bar **	 kg/m	Gefosfateerd Phosphaté Phosphated	Verzinkt Galvanisé Zinc Plated
30	2	26	184	129	1,400	BS3020-A	BS3020-C
30	2,5	25	234	164	1,720	BS3025-A	BS3025-C
30	3	24	284	201	2,030	BS3030-A	BS3030-C
30	4	22	391	279	2,565	BS3040-A	BS3040-C
30	5	20	503	365	3,083	BS3050-A	BS3050-C
35	2	31	157	109	1,628	BS3520-A	BS3520-C
35	2,5	30	198	139	2,004	BS3525-A	BS3525-C
35	3	29	241	169	2,368	BS3530-A	BS3530-C
35	4	27	329	234	3,058	BS3540-A	BS3540-C
38	3	32	221	155	2,589	BS3830-A	BS3830-C
38	4	30	301	213	3,354	BS3840-A	BS3840-C
38	5	28	385	275	4,069	BS3850-A	BS3850-C
42	2	38	119	90	1,973	BS4220-A	BS4220-C
42	3	36	198	139	2,885	BS4230-A	BS4230-C
42	5	32	344	265	4,560	BS4250-A	BS4250-C

\* Max aanbevolen werkdruk | Pression nominale de travail recommandée | max operating pressure




\*\* Cfr ISO 10673 - Veiligheidsfactor/ Facteur de sécurité / Safety factor : 4

Andere afmetingen op aanvraag | Autres dimensions sur demande | Other dimensions on request



## SS...-INOX304L / 316L

ROESTVRIJ STALEN BUIZEN EN 10216-5  
TUBES ACIER INOXYDABLE EN 10216-5  
STAINLESS STEEL TUBES EN 10216-5

d1 mm	s mm	d2 mm	 bar *	 bar **	 kg/m	Inox 304L	Inox 316L
4	1	2	675	706	0,075	SS0410-INOX304L	SS0410-INOX316L
6	1	4	441	462	0,125	SS0610-INOX304L	SS0610-INOX316L
6	1,5	3	737	771	0,169	SS0615-INOX304L	SS0615-INOX316L
8	1	6	319	333	0,175	SS0810-INOX304L	SS0810-INOX316L
8	1,5	5	556	582	0,244	SS0815-INOX304L	SS0815-INOX316L
8	2	4	768	803	0,300	SS0820-INOX304L	SS0820-INOX316L
10	1	8	249	261	0,225	SS1010-INOX304L	SS1010-INOX316L
10	1,5	7	428	448	0,319	SS1015-INOX304L	SS1015-INOX316L
10	2	6	629	659	0,400	SS1020-INOX304L	SS1020-INOX316L
12	1	10	205	214	0,275	SS1210-INOX304L	SS1210-INOX316L
12	1,5	9	348	364	0,394	SS1215-INOX304L	SS1215-INOX316L
12	2	8	506	529	0,500	SS1220-INOX304L	SS1220-INOX316L
14	1,5	11	293	307	0,469	SS1415-INOX304L	SS1415-INOX316L
14	2	10	423	443	0,600	SS1420-INOX304L	SS1420-INOX316L
15	1,5	12	272	285	0,506	SS1515-INOX304L	SS1515-INOX316L
15	2	11	391	409	0,650	SS1520-INOX304L	SS1520-INOX316L
16	1,5	13	254	265	0,544	SS1615-INOX304L	SS1615-INOX316L
16	2	12	363	380	0,700	SS1620-INOX304L	SS1620-INOX316L
18	1,5	15	223	234	0,619	SS1815-INOX304L	SS1815-INOX316L
18	2	14	319	333	0,800	SS1820-INOX304L	SS1820-INOX316L
20	2	16	284	297	0,900	SS2020-INOX304L	SS2020-INOX316L
20	2,5	15	363	380	1,034	SS2025-INOX304L	SS2025-INOX316L
20	3	14	447	468	1,275	SS2030-INOX304L	SS2030-INOX316L
22	1,5	19	180	188	0,769	SS2215-INOX304L	SS2215-INOX316L
22	2	18	255	267	1,000	SS2220-INOX304L	SS2220-INOX316L
25	2	21	222	233	1,150	SS2520-INOX304L	SS2520-INOX316L
25	2,5	20	284	297	1,406	SS2525-INOX304L	SS2525-INOX316L
25	3	19	347	363	1,650	SS2530-INOX304L	SS2530-INOX316L
28	1,5	25	140	146	0,994	SS2815-INOX304L	SS2815-INOX316L
28	2	24	197	206	1,300	SS2820-INOX304L	SS2820-INOX316L
30	2	26	183	191	1,400	SS3020-INOX304L	SS3020-INOX316L
30	2,5	25	232	243	1,720	SS3025-INOX304L	SS3025-INOX316L
30	3	24	284	297	2,030	SS3030-INOX304L	SS3030-INOX316L
30	4	22	391	409	2,600	SS3040-INOX304L	SS3040-INOX316L
35	3	29	240	251	2,400	SS3530-INOX304L	SS3530-INOX316L
38	4	30	300	314	3,400	SS3840-INOX304L	SS3840-INOX316L
38	5	28	385	403	4,125	SS3850-INOX304L	SS3850-INOX316L
42	3	36	197	206	2,925	SS4230-INOX304L	SS4230-INOX316L

Max theoretische werkdruk | inox Pression nominale de travail théoriquement | max operating pressure, \*=304L; \*\*=316L

Afhankelijk van temperatuur, gebruik, plooiën, ...

Dépendant de la température, usage, cintrage, ...

Depends on temperature, application, bending, ...

Andere afmetingen en inox 316Ti op aanvraag | Autres dimensions et inox 316Ti sur demande |

Other dimensions and stainless steel 316Ti on request



## 10.02 BUISKLEMMEN VOLGENS DIN3015.

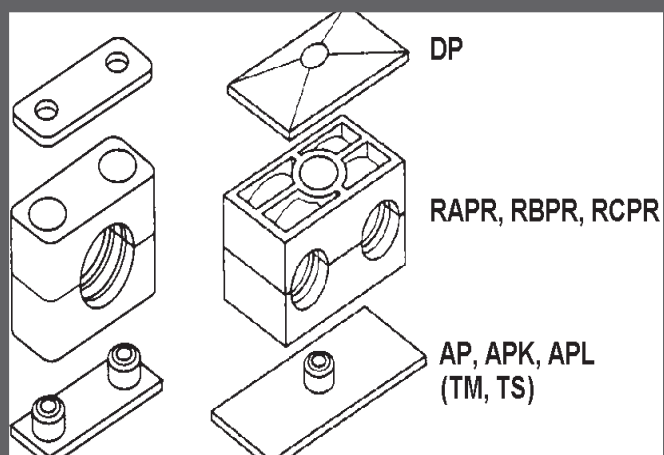
Het perfecte modulaire systeem om hydraulische buizen te monteren.

Onze buisklemmen maken een zorgvuldig uitgekend ontwerp van assemblage mogelijk.

## 10.02 ATTACHES SELON DIN3015.

Le système modulaire est parfait pour monter les tubes hydrauliques.

Nos colliers de serrage autorisent une conception mûrement réfléchie d'assemblage.



## 10.02 TUBE CLAMPS ACCORDING TO DIN3015.

The perfect modular system to mount hydraulic tubes.

Our tube clamps make a carefully thought-out design of assembly possible.

## Buisklemmen volgens DIN 3015 Attaches selon DIN 3015 Tube clamps according to DIN 3015

### Mogelijke materialen / Matières possibles / Possible materials

~ Polypropyleen/Polypropylène/polypropylene (groen / vert / green)	-30°C... +90°C
~ Polyamide 6 (zwart / noir / black)	-40°C... +120°C
~ Thermoplastische rubber/ caoutchouc thermoplastic/ thermoplastic rubber (zwart / noir / black)	-50°C... +120°C
~ Aluminium	Max. +300°C

**D**e binnenzijde van de klemmen wordt voorzien van groeven. Klemmen met groeven hebben het voordeel dat vibraties en krachten gedeeltelijk worden opgevangen.

**L'**intérieur des attaches dispose de cannelures. Les versions avec cannelures ont l'avantage que les vibrations et les forces sont attrapées partiellement.

**T**he inside of the clamp is available with grooves. Grooves on the inside have a vibration and force reducing impact.

### Metalen onderdelen/ Pièces en métal / Metal parts

Serie A/B: **L**asplaten: gefosfateerd / montagerails: niet bewerkt / bouten, rail-moeren en dekplaten: verzinkt.

**P**laque à souder: phosphaté / rails: blanc / vis, écrou de Fixation, plaque de couverture: zingé.

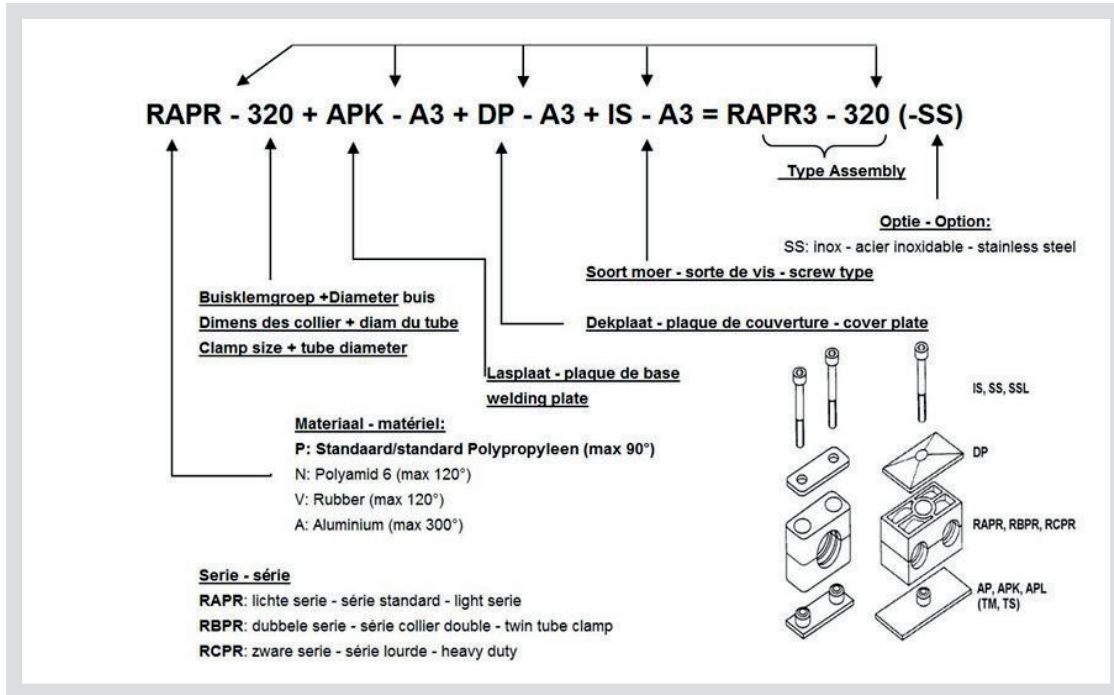
**W**elding plate: phosphatic / mounting rails: uncoated / screws, rail nuts and cover plates: zinc coated.

Serie C: **A**lle metalen onderdelen gefosfateerd of niet bewerkt.

**T**outes les pièces métalliques phosphatées ou en blanc.

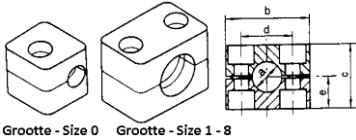
**A**ll metal parts phosphatic or uncoated.

Alle metalen onderdelen zijn ook op aanvraag verkrijgbaar in inox 316.  
Toutes les pièces métalliques sont disponibles en acier inoxydable 316 sur demande.  
All metal parts are available in stainless steel 316 upon request.



## RAPR

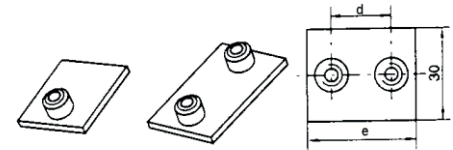
BUISKLEM / ATTACCHE / CLAMP



Grootte - Size 0 Grootte - Size 1 - 8

## APK-A

LASPLAATJE / PLAQUE DE BASE / BASE-PLATE



Grootte - Size 0 Grootte - Size 1 - 8

buisklemgrootte Dimension des colliers Clamp sizes	diameter		gasbuis tubes taraudés threaded pipes	RAPR					APK-A		Ref	
	a (mm)	a (inch)		b	c	d	e	d	e			
<b>0</b>	6			28	27		13,5	RAPR - 006		30		APK - A0
	6,4	1/4"						RAPR - 006,4				
	8	5/16"						RAPR - 008				
	9,5	3/8"						RAPR - 009,5				
	10		G 1/8					RAPR - 010				
	12							RAPR - 012				
<b>1</b>	6			34	27	20	13,5	RAPR - 106	20	36		APK - A1
	6,4	1/4"						RAPR - 106,4				
	8	5/16"						RAPR - 108				
	9,5	3/8"						RAPR - 109,5				
	10		G 1/8					RAPR - 110				
	12							RAPR - 112				
<b>2</b>	12,7	1/2"		40	33	26	16,5	RAPR - 212,7	26	42		APK - A2
	13,5		G 1/4					RAPR - 213,5				
	14							RAPR - 214				
	15							RAPR - 215				
	16	5/8"						RAPR - 216				
	17,2		G 3/8					RAPR - 217,2				
18							RAPR - 218					
<b>3</b>	19	3/4"		48	35	33	17,5	RAPR - 319	33	50		APK - A3
	20							RAPR - 320				
	21,3		G 1/2					RAPR - 321,3				
	22							RAPR - 322				
	23							RAPR - 323				
	25	1"						RAPR - 325				
<b>4</b>	26,9		G 3/4	57	42	40	21	RAPR - 426,9	40	59		APK - A4
	28							RAPR - 428				
	30							RAPR - 430				
	32	1 1/4"		70	58	52	29	RAPR - 532	52	72		APK - A5
<b>5</b>	33,7		G 1					RAPR - 533,7				
	35							RAPR - 535				
	38	1 1/2"						RAPR - 538				
	40							RAPR - 540				
	42		G 1 1/4					RAPR - 542				
	44,5	1 3/4"		86	66	66	33	RAPR - 644,5	66	88		APK - A6
<b>6</b>	45							RAPR - 645				
	48		G 1 1/2					RAPR - 648				
	50							RAPR - 650				
	50,8	2"						RAPR - 650,8				
	52							RAPR - 652				
	55							RAPR - 655				
	57							RAPR - 657				
	57,2	2 1/4"		121	94	94	47	RAPR-757,2	94	122		APK-A7
<b>7</b>	60,3		G 2					RAPR-760,3				
	63,5	2 1/2"						RAPR-763,5				
	70	2 3/4"						RAPR-770				
	73							RAPR-773				
	76,1	3"	G 2 1/2					RAPR-776.1				
<b>8</b>	88,9		G3	147	118	120	60,0	RAPR-888,9	120	148		APK-A8
	101,8	4						RAPR-8101,8				

RAPR = polypropyleen / polypropylene

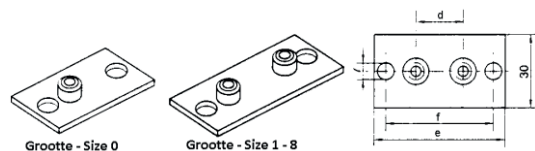
RANR = polyamide 6

RAAR = aluminium

RAVR = rubber / caoutchouc

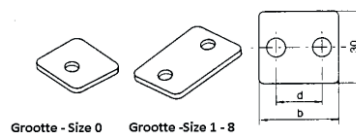
### APL-A

MONTAGE PLAATJE / PLAQUE DE BASE /  
BASE-PLATE



### DP-A

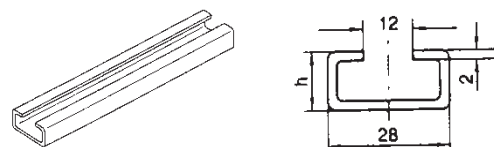
DEKPLAATJE / PLAQUE DE COUVERTURE /  
COVERING PLATE



buisklemgrootte Dimension des colliers Clamp sizes	APL-A				DP-A			
	d	e	f	Ref	b	d	Ref	
0		58	44	APL - A0			DP - A0	
1	20	64	50	APL - A1	34	20	DP - A1	
2	26	70	56	APL - A2	40	26	DP - A2	
3	33	78	64	APL - A3	48	33	DP - A3	
4	40	87	73	APL - A4	57	40	DP - A4	
5	52	100	86	APL - A5	70	52	DP - A5	
6	66	116	100	APL - A6	86	66	DP - A6	
7	95	150	136	APL - A7	120	94	DP - A7	
8	120	178	162	APL - A8	146	120	DP - A8	

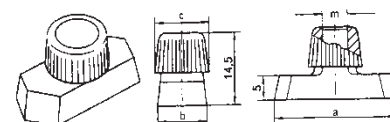
### TS-A

MONTAGERAIL / PROFILÉ DE MONTAGE / RAIL



### TM-A

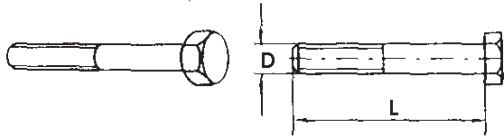
GLIJMOER BEVESTIGING / ECROU DE FIXATION  
POUR RAILS / CAYONET NUT



buisklemgrootte Dimension des colliers Clamp sizes	TS-A			TM-A				
	h	ref	ref	a	b	c	m	ref
0 - 8	11	TSN - A1	TSN - A2	25,4	10,4	12	M6	TM - A
0 - 8	14	TS - A1	TS - A2					
0 - 8	30	TSL - A1 (L = 1 meter)	TSL - A2 (L = 2 meter)					

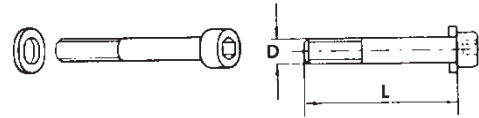
## SSL-A

ZESKANTBOUT / VIS À TÊTE HEXAGONALE /  
HEXAGON HEAD SCREW



## IS-A

BOUT INWENDIGE ZESKANT / VIS À  
HEXAGONALE INTERNE / SOCKET HEAD SCREW

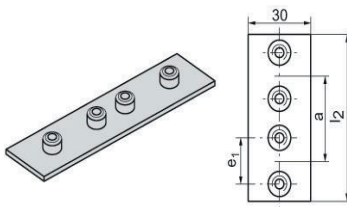


buiskelemgrootte Dimension des colliers Clamp sizes	SSL-A				IS-A			
	d	L		ref	d	L		ref
0	M6	30		SSL - A0	M6	20		IS - A0
1	M6	30		SSL - A1	M6	20		IS - A1
2	M6	35		SSL - A2	M6	25		IS - A2
3	M6	40		SSL - A3	M6	30		IS - A3
4	M6	45		SSL - A4	M6	35		IS - A4
5	M6	60		SSL - A5	M6	50		IS - A5
6	M6	70		SSL - A6	M6	60		IS - A6
7	M6	100		SSL - A7	M6	90		IS - A7
8	M6	125		SSL - A8				

Opmerking/remarque/remark : SSL-A2 = SS-B1  
IS-A4 = IS-B1

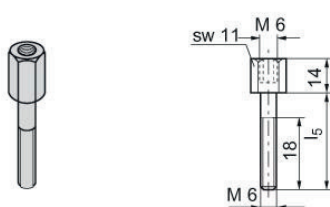
## APD-A

DUBBEL LASPLAATJE /  
PLAQUE DE BASE DOUBLE /  
TWIN WELDING BASE-PLATE



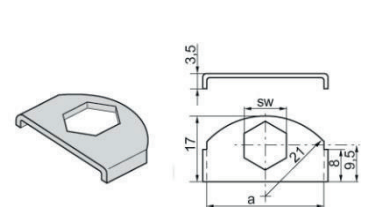
## AS-A

STAPELBOUT /  
VIS À EMPIILER /  
STACK BOLT



## SBR-A

STAPELPLAATJE /  
PLAQUE À EMPIILER /  
LOCKING PLATE

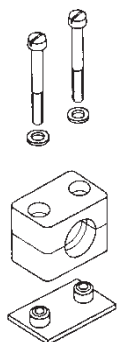


buiskelemgrootte Dimension des colliers Clamp sizes	APD-A				AS-A				SBR-A			
	e1	a	l2	ref	l5		ref	a	SW		ref	
0	-	30	61	APD - A0	20		AS - A0/1	30	11		SBR - A	
1	20	35	69	APD - A1	20		AS - A0/1	30	11			
2	26	43	86	APD - A2	25		AS - A2	30	11			
3	33	52	104	APD - A3	30		AS - A3	30	11			
4	40	60	117	APD - A4	35		AS - A4	30	11			
5	52	75	145	APD - A5	50		AS - A5	30	11			
6	66	90	176	APD - A6	60		AS - A6	30	11			

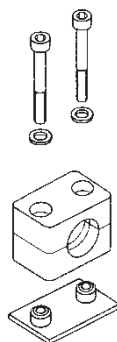
Opmerking/remarque/remark : AS-A0/1 = AS-B1



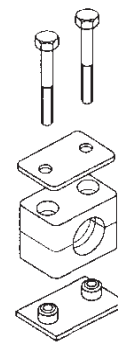
### Assembly RAPR 1



### Assembly RAPR 2



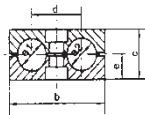
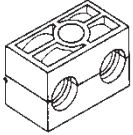
### Assembly RAPR 3



buisklemgrootte Dimension des colliers Clamp sizes	diameter		gasbuis tubes taraudés threaded pipes	RAPR 1	RAPR 2	RAPR 3
	a (mm)	a (inch)				
0	6			RAPR 1 - 006	RAPR 2 - 006	RAPR 3 - 006
	6,4	1/4"		RAPR 1 - 006,4	RAPR 2 - 006,4	RAPR 3 - 006,4
	8	5/16"		RAPR 1 - 008	RAPR 2 - 008	RAPR 3 - 008
	9,5	3/8"		RAPR 1 - 009,5	RAPR 2 - 009,5	RAPR 3 - 009,5
	10		G 1/8	RAPR 1 - 010	RAPR 2 - 010	RAPR 3 - 010
1	12			RAPR 1 - 012	RAPR 2 - 012	RAPR 3 - 012
	6			RAPR 1 - 106	RAPR 2 - 106	RAPR 3 - 106
	6,4	1/4"		RAPR 1 - 106,4	RAPR 2 - 106,4	RAPR 3 - 106,4
	8	5/16"		RAPR 1 - 108	RAPR 2 - 108	RAPR 3 - 108
	9,5	3/8"		RAPR 1 - 109,5	RAPR 2 - 109,5	RAPR 3 - 109,5
2	10		G 1/8	RAPR 1 - 110	RAPR 2 - 110	RAPR 3 - 110
	12			RAPR 1 - 112	RAPR 2 - 112	RAPR 3 - 112
	12,7	1/2"		RAPR 1 - 212,7	RAPR 2 - 212,7	RAPR 3 - 212,7
	13,5		G 1/4	RAPR 1 - 213,5	RAPR 2 - 213,5	RAPR 3 - 213,5
	14			RAPR 1 - 214	RAPR 2 - 214	RAPR 3 - 214
3	15			RAPR 1 - 215	RAPR 2 - 215	RAPR 3 - 215
	16	5/8"		RAPR 1 - 216	RAPR 2 - 216	RAPR 3 - 216
	17,2		G 3/8	RAPR 1 - 217,2	RAPR 2 - 217,2	RAPR 3 - 217,2
	18			RAPR 1 - 218	RAPR 2 - 218	RAPR 3 - 218
	19	3/4"		RAPR 1 - 319	RAPR 2 - 319	RAPR 3 - 319
4	20			RAPR 1 - 320	RAPR 2 - 320	RAPR 3 - 320
	21,3		G 1/2	RAPR 1 - 321,3	RAPR 2 - 321,3	RAPR 3 - 321,3
	22			RAPR 1 - 322	RAPR 2 - 322	RAPR 3 - 322
	23			RAPR 1 - 323	RAPR 2 - 323	RAPR 3 - 323
	25	1"		RAPR 1 - 325	RAPR 2 - 325	RAPR 3 - 325
5	26,9		G 3/4	RAPR 1 - 426,9	RAPR 2 - 426,9	RAPR 3 - 426,9
	28			RAPR 1 - 428	RAPR 2 - 428	RAPR 3 - 428
	30			RAPR 1 - 430	RAPR 2 - 430	RAPR 3 - 430
	32	1 1/4"		RAPR 1 - 532	RAPR 2 - 532	RAPR 3 - 532
	33,7		G 1	RAPR 1 - 533,7	RAPR 2 - 533,7	RAPR 3 - 533,7
6	35			RAPR 1 - 535	RAPR 2 - 535	RAPR 3 - 535
	38	1 1/2"		RAPR 1 - 538	RAPR 2 - 538	RAPR 3 - 538
	40			RAPR 1 - 540	RAPR 2 - 540	RAPR 3 - 540
	42		G 1 1/4	RAPR 1 - 542	RAPR 2 - 542	RAPR 3 - 542
	44,5	1 3/4"		RAPR 1 - 644,5	RAPR 2 - 644,5	RAPR 3 - 644,5
7	45			RAPR 1 - 645	RAPR 2 - 645	RAPR 3 - 645
	48		G 1 1/2	RAPR 1 - 648	RAPR 2 - 648	RAPR 3 - 648
	50			RAPR 1 - 650	RAPR 2 - 650	RAPR 3 - 650
	50,8	2"		RAPR 1 - 650,8	RAPR 2 - 650,8	RAPR 3 - 650,8
	52			RAPR 1 - 652	RAPR 2 - 652	RAPR 3 - 652
8	55			RAPR 1 - 655	RAPR 2 - 655	RAPR 3 - 655
	57			RAPR 1 - 657	RAPR 2 - 657	RAPR 3 - 657
	57,2	2 1/4"		RAPR 1 - 757,2	RAPR 2 - 757,2	RAPR 3 - 757,2
	60,3		G2	RAPR 1 - 760,3	RAPR 2 - 760,3	RAPR 3 - 760,3
	63,5	2 1/2"		RAPR 1 - 763,5	RAPR 2 - 763,5	RAPR 3 - 763,5
8	70	2 3/4"		RAPR 1 - 770	RAPR 2 - 770	RAPR 3 - 770
	73			RAPR 1 - 773	RAPR 2 - 773	RAPR 3 - 773
	76,1	3"	G2 1/2	RAPR 1 - 776,1	RAPR 2 - 776,1	RAPR 3 - 776,1
8	88,9		G3	RAPR 1 - 888,9	RAPR 2 - 888,9	RAPR 3 - 888,9
	101,8	4"		RAPR 1 - 8101,8	RAPR 2 - 8101,8	RAPR 3 - 8101,8

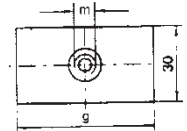
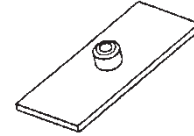
## RBPR

BUISKLEM / ATTACHE / CLAMP



## AP-B

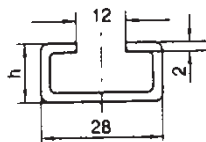
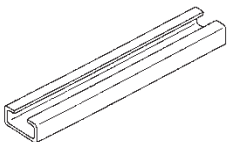
LASPLAATJE / PLAQUE DE BASE / BASE-PLATE



buiskelemgrootte Dimension des colliers Clamp sizes	diameter		gasbuis tubes taraudés threaded pipes	RBPR				AP-B			
	a (mm)	a (inch)		b	c	d	e	Ref	g	m	Ref
<b>1</b>	6			36	27	20	13,5	RBPR - 106	37	M6	AP - B1
	6,4	1/4"						RBPR - 106,4			
	8	5/16"						RBPR - 108			
	9,5	3/8"						RBPR - 109,5			
	10		G 1/8					RBPR - 110			
	12						RBPR - 112				
<b>2</b>	12,7	1/2"		53	26	29	13	RBPR - 212,7	55	M8	AP - B2
	13,5		G 1/4					RBPR - 213,5			
	14							RBPR - 214			
	15							RBPR - 215			
	16	5/8"						RBPR - 216			
	17,2		G 3/8					RBPR - 217,2			
	18						RBPR - 218				
<b>3</b>	19	3/4"		67	37	36	18,5	RBPR - 319	70	M8	AP - B3
	20							RBPR - 320			
	21,3		G 1/2					RBPR - 321,3			
	22							RBPR - 322			
	25	1"						RBPR - 325			
<b>4</b>	26,9		G 3/4	82	42	45	21	RBPR - 426,9	85	M8	AP - B4
	28							RBPR - 428			
	30							RBPR - 430			
<b>5</b>	32	1 1/4"		106	54	56	27	RBPR - 532	110	M8	AP - B5
	33,7		G 1					RBPR - 533,7			
	35							RBPR - 535			
	38	1 1/2"						RBPR - 538			
	42		G 1 1/4					RBPR - 542			

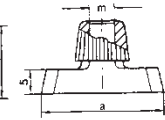
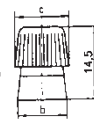
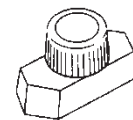
## TS-A

MONTAGERAIL / RAIL PROFILÉ / RAIL



## TM-B1 / TM-B2

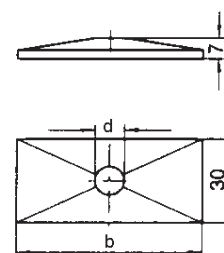
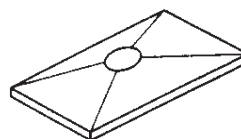
GLIJMOER BEVESTIGING / ECROU DE FIXATION  
POUR RAILS / CAYONET NUT



buiskelemgrootte Dimension des colliers Clamp sizes	TS-A			TM-B				
	h	referentie	référence	a	b	c	m	referentie
<b>1 - 5</b>	11	TSN - A1	TSN - A2	25,4	10,4	12	M6	TM - B1 (= TM-A)
<b>2 - 5</b>	14	TS - A1	TS - A2	25,4	10,4	14	M8	TM - B2
<b>2 - 5</b>	30	TSL - A1	TSL - A2	25,4	10,4	14	M8	TM - B2
		(L = 1 meter)	(L = 2 meter)					

### DP-B

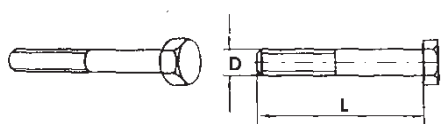
DEKPLAATJE / PLAQUE DE COUVERTURE / COVERING PLATE



buis klemgroote Dimension des colliers Clamp sizes	DP-A			
	d	e		Ref
1	34	6,6		DP - B1
2	51	8,6		DP - B2
3	64	8,6		DP - B3
4	78	8,6		DP - B4
5	102	8,6		DP - B5

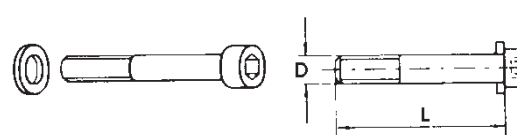
### SS-B

ZESKANTBOUT / VIS À TÊTE HEXAGONALE /  
HEXAGONE HEAD SCREW



### IS-B

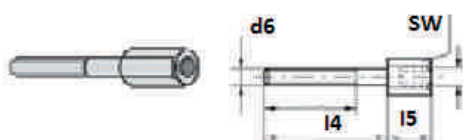
BOUT MET INWENDIGE ZESKANT / VIS  
HEXAGONE INTERNE / SOCKET HEAD SCREW



buis klemgroote Dimension des colliers Clamp sizes	SS-B				IS-B			
	d	L		Ref	d	L		Ref
1	M6	35		SS - B1	M6	35		IS - B1
2	M8	35		SS - B2	M8	35		IS - B2
3	M8	45		SS - B3	M8	45		IS - B3
4	M8	50		SS - B4	M8	50		IS - B4
5	M8	60		SS - B5	M8	60		IS - B5

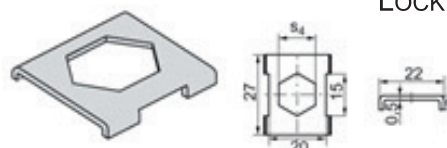
### AS-B

STAPELBOUT / VIS À EMPILER / STACKING BOLT



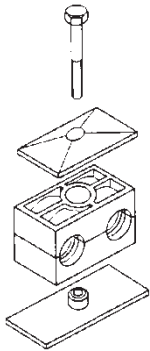
### SB-B

STAPELPLAATJE / PLAQUE À EMPILER /  
LOCKING PLATE

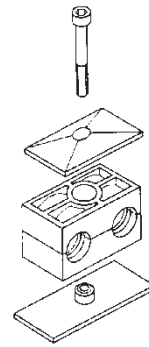


buis klemgroote Dimension des colliers Clamp sizes	AS-B					SB-B		
	d6	l4	l5	SW	Ref	S4		Ref
1	M6	20	14	11	AS - B1 (= AS-A0/1)	11		SB - B1
2	M8	20	14	12	AS - B2	12		SB - B2
3	M8	29	15	12	AS - B3	12		
4	M8	34	15	12	AS - B4	12		
5	M8	47	15	12	AS - B5	12		

## Assembly RBPR 1



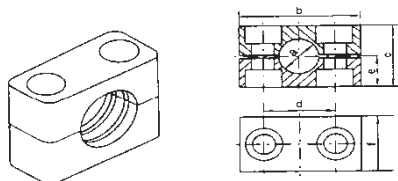
## Assembly RBPR 3



buislemgrootte Dimension des colliers Clamp sizes	diameter		gasbuis tubes taraudés threaded pipes	Ref	Ref
	a (mm)	a (inch)			
1	6			RBPR 1 - 106	RBPR 3 - 106
	6,4	1/4"		RBPR 1 - 106,4	RBPR 3 - 106,4
	8	5/16"		RBPR 1 - 108	RBPR 3 - 108
	9,5	3/8"		RBPR 1 - 109,5	RBPR 3 - 109,5
	10		G 1/8	RBPR 1 - 110	RBPR 3 - 110
	12			RBPR 1 - 112	RBPR 3 - 112
2	12,7	1/2"		RBPR 1 - 212,7	RBPR 3 - 212,7
	13,5		G 1/4	RBPR 1 - 213,5	RBPR 3 - 213,5
	14			RBPR 1 - 214	RBPR 3 - 214
	15			RBPR 1 - 215	RBPR 3 - 215
	16	5/8"		RBPR 1 - 216	RBPR 3 - 216
	17,2		G 3/8	RBPR 1 - 217,2	RBPR 3 - 217,2
	18			RBPR 1 - 218	RBPR 3 - 218
3	19	3/4"		RBPR 1 - 319	RBPR 3 - 319
	20			RBPR 1 - 320	RBPR 3 - 320
	21,3		G 1/2	RBPR 1 - 321,3	RBPR 3 - 321,3
	22			RBPR 1 - 322	RBPR 3 - 322
	25	1"		RBPR 1 - 325	RBPR 3 - 325
4	26,9		G 3/4	RBPR 1 - 426,9	RBPR 3 - 426,9
	28			RBPR 1 - 428	RBPR 3 - 428
	30			RBPR 1 - 430	RBPR 3 - 430
5	32	1 1/4"		RBPR 1 - 532	RBPR 3 - 532
	33,7		G 1	RBPR 1 - 533,7	RBPR 3 - 533,7
	35			RBPR 1 - 535	RBPR 3 - 535
	38	1 1/2"		RBPR 1 - 538	RBPR 3 - 538
	42		G 1 1/4	RBPR 1 - 542	RBPR 3 - 542

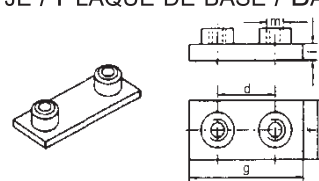
**RCPR**

BUISKLEM / ATTACHE / CLAMP



**AP-C**

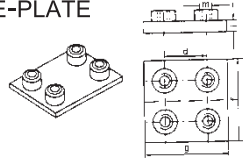
LASPLAATJE / PLAQUE DE BASE / BASE-PLATE



buiskelemgrootte Dimension des colliers Clamp sizes	diameter		gasbuis tubes taraudés threaded pipes	RCPR					Ref	AP-C					Ref							
	a (mm)	a (inch)		b	c	d	e	f		d	f	g	i	m								
1	6	5/16"	G 1/8"	55	32	33	16	30	RCPR - 106	33	30	73	8	M10	AP - C1							
	8	1/2"		RCPR - 108																		
	10			RCPR - 110																		
	12		RCPR - 112																			
	12,7	5/8"	G 3/8"	RCPR - 112,7																		
	13,5			RCPR - 113,5																		
	14			RCPR - 114																		
	15	1"	G 1/2"	RCPR - 115																		
	16			RCPR - 116																		
	17,2			RCPR - 117,2																		
18	3/4"	G 1/2"	RCPR - 118																			
19			RCPR - 219																			
20			RCPR - 220																			
21,3			RCPR - 221,3																			
22			RCPR - 222																			
23			RCPR - 223																			
25			RCPR - 225																			
26,9			RCPR - 226,9																			
28			RCPR - 228																			
30			RCPR - 230																			
2	30	1 1/4"	G 1"	85	60	60	30	30	RCPR - 330	60	30	100	8	M10	AP - C3							
	32	1 1/2"		RCPR - 332																		
	33,7			RCPR - 333,7																		
	35		RCPR - 335																			
	38	2"	G 1 1/4"	RCPR - 338																		
	40			RCPR - 340																		
	42			RCPR - 342																		
	3	38	1 1/2"	G 1 1/4"	115	90	90	45	45							RCPR - 438	90	45	140	10	M12	AP - C4
		40	2"		RCPR - 440																	
		42			RCPR - 442																	
45		RCPR - 445																				
48,3		2 1/4"	G 2"	RCPR - 448,3																		
50				RCPR - 450																		
51				RCPR - 451																		
52		2 1/2"	G 2"	RCPR - 452																		
55				RCPR - 455																		
57				RCPR - 457																		
60,3	3"	G 2 1/2"	RCPR - 460,3																			
63			RCPR - 463																			
65			RCPR - 465																			
70	3"	G 2 1/2"	RCPR - 470																			
70			RCPR - 570																			
73			RCPR - 573																			
75			RCPR - 575																			
76,1			RCPR - 576,1																			
80			RCPR - 580																			
82,5			RCPR - 582,5																			
88,9			RCPR - 588,9																			
90			RCPR - 590																			
4			90	4"	G 3 1/2"	205	170	168	85	80	RCPR - 690	168	80	225	15	M20	AP - C6					
	97	4 1/4"	RCPR - 697																			
	100		RCPR - 6100																			
	101,6		RCPR - 6101,6																			
	108	4 1/2"	G 4"	RCPR - 6108																		
	114,3			RCPR - 6114,3																		
	127			RCPR - 6127																		
	5	127	5"	G 5"	251	200	205	97	90	RCPR - 7127	205							90	270	15	M24	AP - C7
		130	5 1/4"		RCPR - 7130																	
		133			RCPR - 7133																	
140		RCPR - 7140																				
150		6"	G 5 1/2"	RCPR - 7150																		
152,4				RCPR - 7152,4																		
159				RCPR - 7159																		
165,1		6 1/2"	G 6"	RCPR - 7165,1																		
168,3				RCPR - 7168,3																		
6				168,3	6 5/8"	G 6"	320	270	265	132		120	RCPR - 8168,3	265	120	340	25					
	177,8	7"	RCPR - 8177,8																			
	193,7	7 5/8"	RCPR - 8193,7																			
	203	8 5/8"	G 8"	RCPR - 8203																		
	219,1			RCPR - 8219,1																		
	220			RCPR - 8220																		
	7	219,1	8 5/8"	G 8"	470	410	395	195	162	RCPR - 9219,1	395	160	520					30	M30	AP - C9		
		244,5	10 3/4"		RCPR - 9244,5																	
		273			RCPR - 9273																	
		323,9		RCPR - 9323,9																		
10		355,6	12 3/4"	G 12"	630	530	534	255	182	RCPR-10355,6				534	180	680	30				M30	AP - C10
		406,4	G 16"		RCPR-10406,4																	

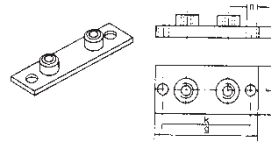
## APD-C

DUBBEL LASPLAATJE / PLAQUE DE BASE  
DOUBLE / DOUBLE BASE-PLATE



## APL-C

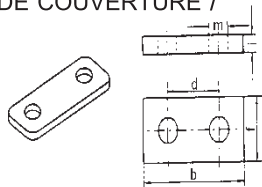
LASPLAATJE / PLAQUE DE BASE / BASE-PLATE



buis klemgroote Dimension des colliers Clamp sizes	APD-C						APL - C				
	d	f	g	i	m	Ref	g	f	i	k	Ref
1	33	60	73	8	M10	APD - C1	113	30	8	85	APL - C1
2	45	60	85	8	M10	APD - C2	125	30	8	97	APL - C2
3	60	60	100	8	M10	APD - C3	140	30	8	112	APL - C3
4	90	90	140	10	M12	APD - C4	190	45	10	160	APL - C4
5	122	120	180	10	M16	APD - C5	240	60	10	205	APL - C5
6	168	180	225	15	M20	APD - C6	310	80	15	270	APL - C6
7	205	180	270	15	M24	APD - C7	370	90	15	320	APL - C7
8	265	240	340	25	M30	APD - C8	450	120	25	390	APL - C8
9	395	330	520	30	M30	APD - C9					
10	534	364	680	30	M30	APD - C10					

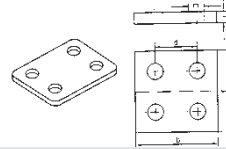
## DP-C

DEKPLAATJE / PLAQUE DE COUVERTURE /  
COVERING PLATE



## DPD-C

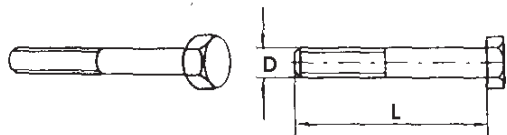
DUBBEL DEKPLAATJE / PLAQUE DE  
COUVERTURE DOUBLE / DOUBLE COVERING  
PLATE



buis klemgroote Dimension des colliers Clamp sizes	DP - C						DPD - C				
	b	d	f	i	m	Ref	b	d	f	i	Ref
1	55	33	30	8	11	DP - C1	55	33	60	8	DPD - C1
2	70	45	30	8	11	DP - C2	70	45	60	8	DPD - C2
3	85	60	30	8	11	DP - C3	85	60	60	8	DPD - C3
4	115	90	45	10	14	DP - C4	115	90	90	10	DPD - C4
5	152	122	60	10	18	DP - C5	152	122	120	10	DPD - C5
6	205	168	80	15	22	DP - C6	205	168	160	15	DPD - C6
7	250	205	90	15	28	DP - C7	250	205	180	15	DPD - C7
8	322	265	120	25	35	DP - C8	322	265	240	25	DPD - C8
9	470	395	160	30	35	DP - C9	466	395	330	30	DPD - C9
10	630	534	180	30	35	DP - C10	630	534	360	30	DPD - C10

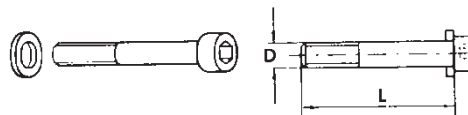
### SS-C

ZESKANTBOUT / VIS À TÊTE HEXAGONALE /  
HEXAGONE HEAD SCREW



### IS-C

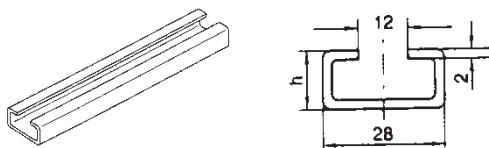
BOUT INWENDIGE ZESKANT / VIS À HEXAGONE  
INTERNE / SOCKET HEAD SCREW



buis klemgroote Dimension des colliers Clamp sizes	SS-C				IS-C			
	d	L	Ref	Ref	d	L	Ref	Ref
1	M10	45	SS - C1		M10	45	IS - C1	
2	M10	60	SS - C2		M10	60	IS - C2	
3	M10	70	SS - C3		M10	70	IS - C3	
4	M12	100	SS - C4		M12	100	IS - C4	
5	M16	130	SS - C5		M16	130	IS - C5	
6	M20	190	SS - C6		M20	190	IS - C6	
7	M24	220	SS - C7		M24	220	IS - C7	
8	M30	300	SS - C8		M30	300	IS - C8	
9	M30	450	SS - C9					
10	M30	560	SS - C10					

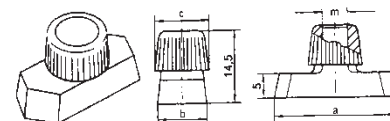
### TS-C

MONTAGERAIL / RAIL PROFILÉ / RAIL



### TM-C

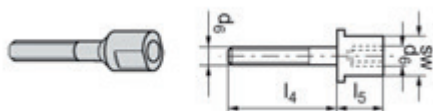
GLIJMOER BEVESTIGING / ECROU DE FIXATION  
POUR RAILS / CAYONET NUT



buis klemgroote Dimension des colliers Clamp sizes	TS-C				TM-C			
	b	h	Ref	Ref	b	d	f	Ref
1	40	22	TS-C1	TS-C2	20	17,8	M10	TM - C1
2			(L = 1 meter)	(L = 2 meter)				
3								
4					23	19,8	M12	TM - C4

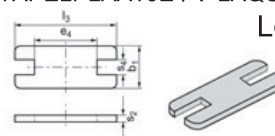
### AS-C

STAPELBOUT / VIS À EMPILER / STACKING BOLT



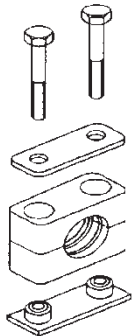
### SP-C

STAPELPLAATJE / PLAQUE À EMPILER /  
LOCKING PLATE

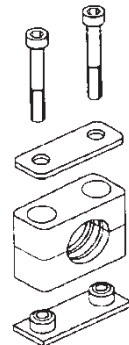


buis klemgroote Dimension des colliers Clamp sizes	AS-C				SP-C				
	d6	l4	SW	referentie	l3	b1	e4	s4	référence
1	M10	25	15	AS - C1	55	30	8	16	SP - C1
2	M10	40	15	AS - C2	70	30	8	16	SP - C2
3	M10	50	15	AS - C3	85	30	8	16	SP - C3
4	M12	85	17	AS - C4	115	45	10	18	SP - C4
5	M16	110	21	AS - C5	152	60	10	22	SP - C5
6	M20	155	27	AS - C6	205	80	15	28	SP - C6
7	M24	180	30	AS - C7	250	90	15	31	SP - C7
8	M30	250	36	AS - C8	320	120	25	37	SP - C8

## Assembly RCPR 1



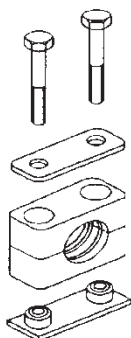
## Assembly RCPR 2



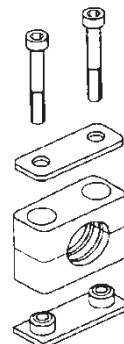
buiskelemaat Dimension des colliers Clamp sizes	diameter		gasbuis tubes taraudés threaded pipes	Ref	Ref	
	a (mm)	a (inch)				
1	6			RCPR1 - 106	RCPR2 - 106	
	8	5/16"		RCPR1 - 108	RCPR2 - 108	
	10		G 1/8"	RCPR1 - 110	RCPR2 - 110	
	12			RCPR1 - 112	RCPR2 - 112	
	12,7	1/2"		RCPR1 - 112,7	RCPR2 - 112,7	
	13,5		G 1/4"	RCPR1 - 113,5	RCPR2 - 113,5	
	14			RCPR1 - 114	RCPR2 - 114	
	15			RCPR1 - 115	RCPR2 - 115	
	16	5/8"		RCPR1 - 116	RCPR2 - 116	
	17,2		G 3/8"	RCPR1 - 117,2	RCPR2 - 117,2	
2	18			RCPR1 - 118	RCPR2 - 118	
	19	3/4"		RCPR1 - 219	RCPR2 - 219	
	20			RCPR1 - 220	RCPR2 - 220	
	21,3		G 1/2"	RCPR1 - 221,3	RCPR2 - 221,3	
	22			RCPR1 - 222	RCPR2 - 222	
	23			RCPR1 - 223	RCPR2 - 223	
	25	1"		RCPR1 - 225	RCPR2 - 225	
	26,9		G 3/4"	RCPR1 - 226,9	RCPR2 - 226,9	
	28			RCPR1 - 228	RCPR2 - 228	
	30			RCPR1 - 230	RCPR2 - 230	
3	30			RCPR1 - 330	RCPR2 - 330	
	32	1 1/4"		RCPR1 - 332	RCPR2 - 332	
	33,7		G 1"	RCPR1 - 333,7	RCPR2 - 333,7	
	35			RCPR1 - 335	RCPR2 - 335	
	38	1 1/2"		RCPR1 - 338	RCPR2 - 338	
	40			RCPR1 - 340	RCPR2 - 340	
	42		G 1 1/4"	RCPR1 - 342	RCPR2 - 342	
	4	38	1 1/2"		RCPR1 - 438	RCPR2 - 438
		40			RCPR1 - 440	RCPR2 - 440
		42		G 1 1/4"	RCPR1 - 442	RCPR2 - 442
45				RCPR1 - 445	RCPR2 - 445	
48,3			G 1 1/2"	RCPR1 - 448,3	RCPR2 - 448,3	
50				RCPR1 - 450	RCPR2 - 450	
51		2"		RCPR1 - 451	RCPR2 - 451	
52				RCPR1 - 452	RCPR2 - 452	
55				RCPR1 - 455	RCPR2 - 455	
57		2 1/4"		RCPR1 - 457	RCPR2 - 457	
5	60,3		G 2"	RCPR1 - 460,3	RCPR2 - 460,3	
	63	2 1/2"		RCPR1 - 463	RCPR2 - 463	
	65			RCPR1 - 465	RCPR2 - 465	
	70			RCPR1 - 470	RCPR2 - 470	
	70			RCPR1 - 570	RCPR2 - 570	
	73			RCPR1 - 573	RCPR2 - 573	
	75			RCPR1 - 575	RCPR2 - 575	
	76,1	3"	G 2 1/2"	RCPR1 - 576,1	RCPR2 - 576,1	
	80			RCPR1 - 580	RCPR2 - 580	
	82,5	3 1/4"		RCPR1 - 582,5	RCPR2 - 582,5	
6	88,9	3 1/2"	G 3"	RCPR1 - 588,9	RCPR2 - 588,9	
	90			RCPR1 - 590	RCPR2 - 590	
	90			RCPR1 - 690	RCPR2 - 690	
	97			RCPR1 - 697	RCPR2 - 697	
	100			RCPR1 - 6100	RCPR2 - 6100	
	101,6	4"	G 3 1/2"	RCPR1 - 6101,6	RCPR2 - 6101,6	
	108	4 1/4"		RCPR1 - 6108	RCPR2 - 6108	
	114,3	4 1/2"	G 4"	RCPR1 - 6114,3	RCPR2 - 6114,3	
	127	5"		RCPR1 - 6127	RCPR2 - 6127	
	127	5"		RCPR1 - 7127	RCPR2 - 7127	
7	130			RCPR1 - 7130	RCPR2 - 7130	
	133	5 1/4"		RCPR1 - 7133	RCPR2 - 7133	
	140	5 1/2"	G 5"	RCPR1 - 7140	RCPR2 - 7140	
	150			RCPR1 - 7150	RCPR2 - 7150	
	152,4	6"	G 5 1/2"	RCPR1 - 7152,4	RCPR2 - 7152,4	
	159	6 1/4"		RCPR1 - 7159	RCPR2 - 7159	
	165,1	6 1/2"	G 6"	RCPR1 - 7165,1	RCPR2 - 7165,1	
	168,3	6 5/8"		RCPR1 - 7168,3	RCPR2 - 7168,3	



### Assembly RCPR 1



### Assembly RCPR 2



buis klemgroote Dimension des colliers Clamp sizes	diameter		gasbuis tubes taraudés threaded pipes	Ref	Ref
	a (mm)	a (inch)			
8	168,3	6 5/8"		RCPR1 - 8168,3	RCPR2 - 8168,3
	177,8	7		RCPR1 - 8177,8	RCPR2 - 8177,8
	193,7	7 5/8"		RCPR1 - 8193,7	RCPR2 - 8193,7
	203			RCPR1 - 8203	RCPR2 - 8203
	219,1	8 5/8"	G 8"	RCPR1 - 8219,1	RCPR2 - 8219,1
220			RCPR1 - 8220	RCPR2 - 8220	
9	219,1		G 8"	RCPR1 - 9219,1	RCPR2 - 9219,1
	244,5			RCPR1 - 9244,5	RCPR2 - 9244,5
	273	10 3/4"	G 10"	RCPR1 - 9273	RCPR2 - 9273
	329,3	12 3/4"	G 12"	RCPR1 - 9323,9	RCPR2 - 9323,9
10	355,6		G 14"	RCPR1 - 10355,6	RCPR2 - 10355,6
	406,4		G 16"	RCPR1 -10406,4	RCPR2 -10406,4